

# 飛島村地域防災計画

—地震・津波災害対策計画—

飛島村防災会議



# 飛島村地域防災計画【地震・津波災害対策計画】 目次

## 第1編 総則

第1章 計画の目的	1
第1節 計画の目的	
第2節 計画の性格	
第3節 計画の構成	
第2章 飛島村の特質と災害要因	3
第1節 自然的条件	
第2節 愛知県における既往の地震とその被害	
第3節 社会的条件	
第3章 被害想定及び減災効果	7
第1節 基本的な考え方	
第2節 地震・津波被害の予測及び減災効果	
第4章 基本理念及び重点を置くべき事項	17
第1節 防災の基本理念	
第2節 重点を置くべき事項	
第5章 各機関の処理すべき事務又は業務の大綱	19
第1節 実施責任	
第2節 処理すべき事務又は業務の大綱	

## 第2編 災害予防

第1章 防災協働社会の形成推進	29
第1節 防災協働社会の形成推進	
第2節 自主防災組織・ボランティアとの連携	
第3節 企業防災の促進	
第2章 建築物等の安全化	35
第1節 建築物の耐震推進	
第2節 交通関係施設等の整備	
第3節 ライフライン関係施設等の整備	
第4節 文化財保護対策	
第5節 地震防災上緊急に整備すべき施設等の整備	
第3章 都市の防災性の向上	49
第1節 防災上重要な都市施設の整備	
第2節 建築物の不燃化の促進	
第4章 液状化対策	51
第1節 土地利用の適正誘導	
第2節 液状化対策の推進	
第3節 被災宅地危険度判定の体制整備	
第5章 応急対策活動のための施設、資機材、体制等の整備	53
防災施設・設備、災害用資機材及び体制の整備	

<b>第6章 避難行動の促進対策</b> .....	60
第1節 津波警報や避難指示（緊急）等の情報伝達体制の整備	
第2節 緊急避難場所及び避難路の指定等	
第3節 避難勧告の判断・伝達マニュアルの作成	
第4節 避難誘導等に係る計画の策定	
第5節 避難に関する意識啓発	
<b>第7章 避難所・要支援者支援・帰宅困難者対策</b> .....	65
第1節 避難所の指定・整備等	
第2節 要配慮者支援対策	
第3節 帰宅困難者対策	
<b>第8章 火災予防・危険性物質の防災対策</b> .....	72
第1節 火災予防対策に関する指導	
第2節 消防力の整備強化	
第3節 危険物施設防災計画	
<b>第9章 津波等予防対策</b> .....	74
第1節 津波危険地域の指定	
第2節 津波防災体制の充実	
第3節 津波防災知識の普及	
第4節 津波等防災事業の推進	
第5節 地盤沈下の防止	
<b>第10章 広域応援体制の整備</b> .....	80
第1節 広域応援体制の整備	
第2節 応援部隊等に係る広域応援体制の整備	
第3節 支援物資の円滑な受援供給体制の整備	
<b>第11章 防災訓練及び防災意識の向上</b> .....	84
第1節 防災訓練の実施	
第2節 防災のための意識啓発・広報	
第3節 防災のための教育	
第4節 防災意識調査及び地震相談の実施	
<b>第12章 震災に関する調査研究の推進</b> .....	91
震災に関する調査研究の推進	
<b>第13章 南海トラフ地震臨時情報に対する防災対応</b> .....	93
第1節 南海トラフ地震臨時情報（調査中）が発表された場合の対応	
第2節 南海トラフ地震臨時情報（巨大地震警戒）が発表された場合の対応	
第3節 南海トラフ地震臨時情報（巨大地震注意）が発表された場合の対応	
 <b>第3編 災害応急対策</b>	
<b>第1章 活動態勢（組織の動員配備）</b> .....	99
第1節 災害対策本部	
第2節 非常配備	

第3節	職員の派遣要請	
第4節	災害救助法の適用	
<b>第2章</b>	<b>避難行動</b>	<b>111</b>
第1節	津波警報等の伝達	
第2節	避難の指示	
第3節	住民等の避難誘導	
<b>第3章</b>	<b>災害情報の収集・伝達・広報</b>	<b>122</b>
第1節	被害状況等の収集・伝達	
第2節	通信手段の確保	
第3節	広報	
<b>第4章</b>	<b>応援協力・派遣要請</b>	<b>129</b>
第1節	応援協力	
第2節	応援部隊等による広域応援等	
第3節	自衛隊の災害派遣	
第4節	ボランティアの受入	
第5節	防災活動拠点の確保等	
第6節	南海トラフ地震の発生時における広域受援	
<b>第5章</b>	<b>救出・救助対策</b>	<b>145</b>
第1節	救出・救助活動	
第2節	海上における避難救出活動	
第3節	航空機の活用	
<b>第6章</b>	<b>消防活動・危険性物質対策</b>	<b>148</b>
第1節	消防活動	
第2節	危険物施設対策計画	
<b>第7章</b>	<b>医療救護・防疫・保健衛生対策</b>	<b>152</b>
第1節	医療救護	
第2節	防疫・保健衛生	
<b>第8章</b>	<b>交通の確保・緊急輸送対策</b>	<b>156</b>
第1節	道路交通規制等	
第2節	道路施設対策	
第3節	港湾施設対策	
第4節	緊急輸送手段の確保	
<b>第9章</b>	<b>浸水・津波対策</b>	<b>169</b>
第1節	浸水対策	
第2節	津波対策	
<b>第10章</b>	<b>避難所・要配慮者支援・帰宅困難者対策</b>	<b>172</b>
第1節	避難所の開設・運営	
第2節	要配慮者支援対策	
第3節	帰宅困難者対策	

<b>第11章 水・食品・生活必需品等の供給</b> .....	178
第1節 給水	
第2節 食品の供給	
第3節 生活必需品の供給	
<b>第12章 環境汚染防止及び地域安全対策</b> .....	183
第1節 環境汚染防止対策	
第2節 地域安全対策	
<b>第13章 遺体の取扱い</b> .....	184
第1節 遺体の搜索	
第2節 遺体の処理	
第3節 遺体の埋火葬	
<b>第14章 ライフライン施設等の応急対策</b> .....	187
第1節 電力施設対策	
第2節 ガス施設対策（L Pガス（プロパンガス）施設対策）	
第3節 上水道施設対策	
第4節 下水道施設対策	
第5節 通信施設の応急措置	
第6節 郵便業務の応急措置	
第7節 ライフライン施設の応急復旧	
<b>第15章 住宅対策</b> .....	198
第1節 被災建築物応急危険度判定及び被災宅地危険度判定	
第2節 被災住宅の調査	
第3節 公共賃貸住宅等への一時入居	
第4節 応急仮設住宅の設置及び管理運営	
第5節 住宅の応急修理	
第6節 障害物の除去	
<b>第16章 学校における対策</b> .....	203
第1節 津波警報等の伝達、臨時休業及び避難等の措置	
第2節 教育施設及び教職員の確保	
第3節 応急な教育活動についての広報	
第4節 教科書・学用品等の給与	

## **第4編 災害復旧・復興**

<b>第1章 復興体制</b> .....	205
第1節 復興本部の設置等	
第2節 職員の派遣要請	
<b>第2章 公共施設等災害復旧対策</b> .....	206
第1節 公共施設災害復旧事業	
第2節 激甚災害の指定	
第3節 暴力団等への対策	

第3章 災害廃棄物処理対策	209
災害廃棄物処理計画	
第4章 震災復興都市計画の手続き	211
第1節 第一次建築制限	
第2節 第二次建築制限	
第3節 復興都市計画事業の都市計画決定	
第5章 被災者等の生活再建等の支援	213
第1節 罹災証明書の交付等	
第2節 被災者への経済的支援等	
第3節 住宅等対策	
第6章 商工業・農林水産業の再建支援	215
第1節 商工業の再建支援	
第2節 農林水産業の再建支援	

# 第1編 総 則

## 第1章 計画の目的

### 第1節 計画の目的

この計画は、住民生活の各分野にわたり重大な影響を及ぼすおそれのある大規模な地震災害に対処するため、総合的かつ計画的な防災対策の推進を図り、住民のかけがえのない生命、身体及び財産を地震災害から守ることを最大の目的とするものである。

また、この計画の目的を遂行するため、次の事項に関する基本的な内容について定める。

- ① 村の地域に係る村、県、指定地方行政機関、指定公共機関、指定地方公共機関、公共的団体及び防災上重要な施設の管理者の実施責任と処理すべき事務又は業務の大綱
- ② 地震災害の予防、応急対策及び復旧に関する計画

### 第2節 計画の性格

#### 1 地域防災計画－地震・津波災害対策計画－

- (1) この計画は、災害対策基本法（昭和36年法律第223号）第42条の規定に基づき、飛島村防災会議が飛島村の地域に係る防災計画として作成する飛島村地域防災計画の「地震・津波災害対策計画」として、大規模な地震災害に対処すべき措置事項を中心に定めるものである。
- (2) 住民の生命、身体及び財産を守るため、村、県、指定地方行政機関、指定公共機関、指定地方公共機関、公共的団体及び防災上重要な施設の管理者がとるべき基本的事項等を定めるものであり、各機関はこれに基づき細部計画等を定め、その具体的推進に努める。
- (3) 村、防災関係機関が実施計画を作成すること等により具体化を図るが、本村をとりまく諸条件の変化を見極め、必要に応じて修正を加える等、その弾力的な運用を図る。

#### 2 地震防災強化計画

大規模地震対策特別措置法（昭和53年法律第73号）第6条第2項に基づき、東海地震の地震防災対策強化地域（以下「強化地域」という）の地方公共団体は、地域防災計画において、

- ① 地震防災応急対策に係る措置に関する事項
- ② 東海地震に係る地震防災上緊急に整備すべき施設等の整備に関する事項
- ③ 東海地震に係る防災訓練に関する事項
- ④ 東海地震に係る地震防災上必要な教育及び広報に関する事項

を定めることとなっており、これらの事項について定めた部分を同法では地震防災強化計画と呼んでいるが、本計画においては、①を第5編「東海地震に関する事前対策」で定め、②から④までの事項については第2編「災害予防」で定める。

この計画は、災害対策基本法（昭和36年法律第223号）第42条の規定に基づき、飛島村防災会議が飛島村の地域に係る防災計画として作成する飛島村地域防災計画の「地震災害対策計画編」として、大規模な地震災害に対処すべき措置事項を中心に定めるものである。

#### 3 南海トラフ地震防災対策推進計画

南海トラフ地震に係る地震防災対策の推進に関する特別措置法（平成14年法律第92号）第5条第2項



に基づき、南海トラフ地震防災対策推進地域（以下「推進地域」という）の地方公共団体は地域防災計画において、

- ① 南海トラフ地震に関し、地震防災上緊急に整備すべき施設等の整備に関する事項
- ② 南海トラフ地震に伴い発生する津波からの防護、円滑な避難の確保及び迅速な救助に関する事項
- ③ 南海トラフ地震に係る防災訓練に関する事項
- ④ 関係指定行政機関、関係指定地方行政機関、関係地方公共団体、関係指定公共機関、関係指定地方公共機関その他の関係者との連携協力の確保に関する事項
- ⑤ 南海トラフ地震に係る地震防災上必要な教育及び広報に関する事項

を定めることとなっており、これらの事項について定めた部分を同法では南海トラフ地震防災対策推進計画と呼んでいるが、この計画においては第2編「災害予防」及び第3編「災害応急対策」で定める。

#### 4 愛知県地域強靱化計画との関係

この計画の国土強靱化に関する部分は、強くしなやかな国民生活の実現を図るための防災・減災等に資する国土強靱化基本法第13条において、県が策定する「愛知県地域強靱化計画」を指針とし、同計画の基本目標である次の事項を踏まえる。

- (1) 県民の生命を最大限守る
- (2) 地域及び社会の重要な機能を維持する
- (3) 県民の財産及び公共施設、愛知県を始め中部圏全体の産業・経済活動に係る被害をできる限り軽減する
- (4) 迅速な復旧復興を可能とする

### 第3節 計画の構成

災害対策は、「災害を予防し」「事に臨んで対処し」「事後の復旧に努める」ことで、この3本の基本の柱でこの計画を構成する。

第1編 総則

第2編 災害予防

第3編 災害応急対策

第4編 災害復旧・復興

第5編 東海地震に関する事前対策

## 第2章 飛島村の特質と災害要因

### 第1節 自然的条件

#### 1 濃尾平野の地層

飛島村を含む濃尾平野を形成している各地層は、次のとおりである。

##### (1) 南陽層

洪積世の最終氷期であるヴェルム氷期（約2万年前）海面最低期以後、海面の上昇に伴って、海が内陸に侵入し、その海に堆積したものである。厚さは30～40mで、上部と下部に分かれる。

上部は乳青灰色の均質な中～細粒砂からなっている。中粒砂と細粒砂とは漸移的に互層をなし、ところどころにシルト層腐植層を挟み、N値（硬さ）は5～35を示し層厚は約10mある。下部は青灰色のシルト層で局部的に中粒砂を薄く挟み、このシルト層の固結度が低く、採取したものもすぐ崩れる。また、極めて軟弱で、N値は、0～4を示し多量の二枚貝化石が認められる。最下部には、海棲貝化石を含む細砂が分布している。

##### (2) 濃尾層

濃尾層は、海拔マイナス20m以深の地域に分布し、灰色の細砂からなる。N値は34～52とかなり締まっており、沖積層とは区別できる。

##### (3) 第一礫層

第一礫層は、最終氷期の海面低下期につくられた開析谷中に堆積した河床礫である。

この礫層は、最大径30cm程度の巨礫を含むものである。大半の礫径は、2～12cm程度で、礫は水磨されて丸味を帯び、礫種は、濃飛流紋岩・砂岩・チャート・ホルンフェルス・花崗岩等で、なかでも濃飛流紋岩が多い。

##### (4) 熱田層

約10万年前（リス氷期とヴェルム氷期に挟まれた間氷期）は、現在よりもかなり暖かく、そのため、氷河地域の氷が融け、海水量が増え、海は、現在の濃尾平野全域に広がった。熱田層は、この湾入した海底に堆積した粘土を主体とする地層である。

この地層は、地層の特徴から上部、下部に分けられ、上部は砂・シルト・粘土が互層をなし、全体として砂層が厚い。御岳起源の軽石が、まれに挟在することもある。

##### (5) 第二礫層

第二礫層は、巨～大礫を含む砂礫層で、礫種は、濃飛流紋岩・石英・石英班岩・チャート等であり、第一礫層に比べ表面が、わずかに風化されている。

##### (6) 海部累層

海部累層は、明瞭な厚さ約10～15mの礫層を持つ砂が優勢なシルト砂の互層からなる。上部の礫層は、大礫が多く濃飛流紋岩・チャートからなり、下部の礫層は、やや礫径が小さくなり礫種は不明である。砂、シルト層の厚さは5～10m前後で青灰色を示す。

##### (7) 第三礫層

第三礫層は、大礫を含む砂礫層で、10cm厚程度の砂の薄層を挟み、礫種は、第二礫層と酷似する。

##### (8) 八事層

八事層最上部には径4cmの砂礫層があり、その下位に径5～10cm、まれには径20cmにも及ぶ礫を含む砂礫層が続く、ところどころに約10cm厚の砂層が挟まれる。

### (9) 八事層以深

八事層以深の地層は、濃尾平野周辺の地層の分布から推定したもので、長島温泉の超深層ボーリング資料から東海層群の存在と一部一志層群らしい地層の存在が推定されているにすぎない。

## 2 地盤分類

地盤とは、地表面下のある深さまでの地質のうち、特に構造物等の支持力に関する性質を総合したものをいうが、地震による被害の大きさは、地盤により著しく異なることが過去の地震災害から明らかとなっている。

一般的に軟弱な沖積層の地盤では、地盤が軟らかいほど地震動が増幅され、地層が厚くなるほど長周期の地震動となり、構造物の共振現象や液状化現象を引き起こすことが考えられる。また、軟弱地盤と硬い地盤との境界でも、揺れの相違から大きな被害を受けることが分かっている。

そこで、本村の地震防災対策の向上を図るためには、地盤状況を詳しく調査の上、住民等への周知を図っていくことが重要である。

## 3 活断層の分布状況

### (1) 活断層の意義

断層とは、地層のある面を境に両側の地面のずれ（食い違い）の見られる地質現象をいい、そのうち地質年代の第四紀（約200万年前から現在の間）に繰り返し活動し、将来も活動する可能性のあるものを活断層という。愛知県内にも、1945年の三河地震で地表に現れた深溝断層等を始め、多くの活断層が存在していると指摘されている。

### (2) 確実度と活動度

活断層については、確実度により、その断層がどの程度の確実さで活断層であるといえるのかどうかを判断することができる。確実度については、これまでは、空中写真判読の結果により認定されてきたが、確実度がⅠの断層は、それほど多くはない。

確実度Ⅰ	活断層であることが確実なもの
確実度Ⅱ	活断層であると推定されるもの
確実度Ⅲ	活断層の可能性のある形状（リニアメント）

また、過去からの活動の程度を示す指標である活動度により数百年から1千年の間隔で活動するのか、それとも数千年から数万年の間隔で活動するのかを判断することができる。愛知県内の活断層は、ほとんどが数千年から数万年の間隔で活動するものであるとされている。

	千年間あたりの変位量S (m)
活動度A	$10 > S \geq 1$
活動度B	$1 > S \geq 0.1$
活動度C	$0.1 > S$

### (3) 活断層に関する調査研究

県は、活断層調査の必要性を検討し、調査対象ゾーン区分及び最優先順位付けを行うため、平成7年度に直下型大地震対策調査を実施した。これにより、県は平成8年度から活断層調査を行っているが、尾張西部地域の活断層調査の結果は、次のとおりである。

## ア 岐阜—宮線

大深度反射法探査結果から深さ2,000m程度までの地下地質には、上下変位を示す累積的な構造は認められなかったため、岐阜—宮線が大きな地震を繰り返し起こしてきた主要起震断層とは困難である。しかし、地層の小規模な不連続は認められること等から、比較的最近に活動を始めた断層であるために活動の痕跡を検出できなかった可能性もあるため、地震に対する注意は、引き続き怠るべきではないと判断される。

## イ 大藪—津島線及び大垣—今尾線

ボーリング資料解析結果からこれまで断層が存在すると指摘されている付近には、地層の不連続は認められなかった。また、通商産業省（現、経済産業省）地質調査所が平成9年度に実施した大深度反射法探査によって、大藪—津島線及び大垣—今尾線に相当する構造はないことが判明した。

## ウ 弥富線及び木曾岬線

長良川河口堰付近で行われた既往の大深度反射法探査結果では、弥富線は存在しない可能性が極めて高いものと考えられる。なお、木曾岬線については、新しい知見は得られなかった。

## 第2節 愛知県における既往の地震とその被害

愛知県は、地震国日本の中でも有数の地震県であり、過去にしばしば大地震に襲われている。

過去に愛知県に大きな被害を与えた地震は、海溝型地震と内陸型地震のタイプに分けることができる。

### 1 海溝型地震

#### (1) 1707年 M8.6 宝永地震

愛知県では渥美郡、吉田（現豊橋）で大被害のほか、全県で被害。尾張領内の堤防被害延長9,000m。震度7～6。津波も来襲し、渥美表浜で6～7mにもなった。

#### (2) 1854年 M8.4 安政地震

愛知県では宝永地震に似た被害。三河、知多、尾張の沿岸部の被害が目立った。震度6～5。津波も来襲し、渥美表浜通りで8～10m、知多半島西岸で2～4mとなり被害が出た。

#### (3) 1944年 M7.9 東南海地震 死者・行方不明者1,223人

愛知県の被害は他県に比べ最大で、死者・行方不明者438人、負傷者1,148人、家屋全壊16,532棟、同半壊35,298棟。震度6～5、一部7。小津波あり（波高1m内外）、名古屋臨港部等では著しい液状化現象による被害があった。

### 2 内陸型地震

#### (1) 1586年 M7.8 天正地震 死者5,500人以上

三重県から富山県の広い範囲で震度6。伊勢湾で津波が発生したとの記録もある。

#### (2) 1891年 M8.0 濃尾地震 死者7,885人

愛知県の被害は、死者2,638人、負傷者7,705人、全壊85,511棟、半壊55,655棟で県の地震災害史上最大の被害を受けた。震度7～6。

#### (3) 1945年 M6.8 三河地震 死者2,306人

三河南部の深溝断層の活動によるもので、幡豆郡、碧海郡に大被害が生じた。被害はすべて愛

知県のもので、死者2,306人、負傷者3,866人、全壊16,408棟、半壊31,679棟。震度は、西三河南部を中心に7～6、県域の大部分が5以上。津波も発生し、蒲郡で1mほどに達したが津波による被害はほとんどなかった。

### 第3節 社会的条件

地震災害は、地形、地質、地盤等の自然的条件に起因するもののほか、人や建築物等の社会的条件によってもたらされるものが同時複合的に発生することが特徴である。

社会的災害要因として、主に次のような点が大きな影響を与えられると思われる。

- (1) 高度経済成長に伴う人口増加や都市化の進展等による土地利用の変化により、市街地等での建築物の高層化や地下街の拡大が進み、居住地域自体も拡大している。このため、主に都市部では人口の密集化を招き、災害時における被災人口が増大する危険性が懸念されるほか、密集市街地では火災の延焼地域の拡大の危険性を高める要因となっている。

また、高齢化や国際化に伴う高齢者、外国人の増大等、要配慮者の増大も懸念されている。

- (2) 電力、ガス、水道、下水道、電話等は、現代社会を支える基礎的なインフラとなっており、ライフライン施設が災害により被害を受けると、その復旧に時間を要するばかりか、二次災害の危険性も含んでいる。

また、災害対応を行うべき行政機関においてもそれらに対する依存度は高く、十分な事前の対応がなされていない場合には、初動体制のみならず、災害応急対策そのものへの影響も懸念される。

- (3) 自動車、鉄道等の高速交通機関は著しく発達してきたが、それらの円滑な走行・運行が阻害された場合には、交通の混乱が被害を著しく拡大することが予想されると同時に、自動車は市街地火災の延焼拡大の媒体となることも考えられる。

また、大量輸送機関である鉄道は、大規模化、高速化の反面、災害時には大規模な被害をもたらすおそれがある。

- (4) 愛知県においては、基幹的な重化学工業の多くが、液状化現象の発生が懸念される臨海部の軟弱地盤地帯の埋立地に立地しており、大量の危険物等が集積していることから、災害時における被害の拡大が懸念される。

- (5) 地域社会の変容に伴い、コミュニティ意識が低下しており、地域防災力の低下が懸念されている。災害を最小限に食い止めるためには、行政による公助に加え、県民一人ひとりの自覚に根ざした自助や身近な地域コミュニティ等による共助が機能することが大切であり、社会の様々な主体が協働して災害被害の軽減に向けた防災活動を行う防災協働社会を形成していくことが重要である。

以上の諸条件は、日本全体に共通する事項ではあるが、都市化が進んだ愛知県には、より深刻にあてはまることに加え、製造品出荷額等が平成28年で40年連続日本一となるほか、東西交通・物流の要衝であり、ひとたび災害が起きれば日本経済全体への影響は計りしれない。こうしたことから、災害に対する社会的脆弱性を克服する必要があるが、現状ではこうした様々な災害要因への対応は、決して満足すべき状態にあるとはいえない。今後とも、社会的条件の改善に最大限の努力を払うと同時に、地道な基礎的、科学的調査や防災意識の普及啓発活動を不断に続けていくことが必要である。

## 第3章 被害想定及び減災効果

### 第1節 基本的な考え方

愛知県に被害を及ぼすと考えられる地震は、海溝型地震と内陸型地震があるが、それらの発生の危険性、予測される被害量や被害の様相、さらには地震対策の方向性について、県が実施した被害予測調査結果等を研究し、この地域防災計画等における具体的な計画の策定・修正に際しての参考とする。

### 第2節 地震・津波被害の予測及び減災効果

#### 1 南海トラフで発生する恐れのある地震・津波の被害予測及び減災効果

##### (1) 被害予測

###### ア 調査の目的

県は、戦後最大の甚大な被害をもたらした東日本大震災を教訓として、これまでの地震被害予測調査を最新の知見に基づいて見直し、今後の防災・減災対策の効果的な推進に資することを目的として、被害予測調査を実施した。

###### イ 調査結果の概要

###### (ア) 調査対象とした地震・津波

南海トラフで繰り返し発生する大規模な海溝型地震は、本県に与える影響は極めて大きく、その発生確率や被害規模から、本県としてまず対策を講ずべき対象として考慮するものである。

南海トラフで発生する地震・津波には多様性があり、予測困難なものがあるが、効果的な防災・減災対策の実施に繋げていくため、南海トラフで繰り返し発生している地震・津波のうちで過去に実際に発生したものを参考に想定することとした。（「過去地震最大モデル」による想定）

###### a 「過去地震最大モデル」

- 南海トラフで繰り返し発生している地震・津波のうち、発生したことが明らかで規模の大きいもの（宝永、安政東海、安政南海、昭和東南海、昭和南海の5地震）を重ね合わせたモデルである。
- 本県の地震・津波対策を進める上で軸となる想定として位置付けられるものであり、「理論上最大想定モデル」の対策にも資するものである。

###### b 【補足】「理論上最大想定モデル」

主として「命を守る」という観点で、あらゆる可能性を考慮した最大クラスの地震・津波についても、補足的に想定することとした。（「理論上最大想定モデル」による想定）

- 南海トラフで発生する恐れのある地震・津波のうち、あらゆる可能性を考慮した最大クラスの地震・津波を想定。千年に一度あるいはそれよりもっと発生頻度が低いものである。（※国が平成24年8月29日に公表した「あらゆる可能性を考慮した最大クラスの地震・津波モデル」。）
- 本県の地震・津波対策を検討する上で、主として「命を守る」という観点で補足的に参照するものである。

(イ) 結果（「平成23年度～25年度 愛知県東海地震・東南海地震、南海地震等被害予測調査結果」  
平成26年5月 愛知県防災会議地震部会）

a 「過去地震最大モデル」

<揺れ、液状化>

○ 平野部や半島部において、広い範囲に渡り震度6強以上の強い揺れが想定される。一部の地域で、震度7の非常に強い揺れが想定されるところもある。
○ 尾張西部、西三河南部、東三河を中心に、液状化危険度が高い地域が広がっている。 震度7：7市町、6強：21市町村、6弱：22市町村、5強：4市町

<浸水・津波>

○ 渥美半島の外海では、最短で約9分後に津波（30cm）が到達すると想定される。
○ 堤防等の被災を考慮した結果、ゼロメートル地帯において広い範囲が浸水する結果となっている。
○ 揺れ、液状化により堤防等が被災した場合、河川や海岸付近で津波到達前から浸水が始まるところがあると想定される。

津波高（最大）	津波到達時間（最短）	浸水想定域（浸水深1cm以上）
10.2m	9分	※津波高30cm 約26,500ha

<被害量の想定結果>

建物被害	揺れによる全壊		避難者数 *4	避難所	約799,000人
	液状化による全壊			約16,000棟	避難所外
津波・浸水による全壊		約8,400棟	合計	約1,547,000人	
急傾斜地崩壊等による全壊		約600棟		帰宅困難者数*5	
地震火災による焼失		約23,000棟	飲料水不足*6		約13,000トン
*1	合計	約95,000棟	食料不足*6		約214万食
人的被害	建物倒壊等による死者		毛布不足		約45万枚
	浸水・津波による死者		入院対応不足数		約6,300人
	急傾斜地崩壊等による死者		外来対応不足数		約5,100人
*2	地震火災による死者		災害廃棄物（がれき）		約13,374,000トン
	死者数合計		津波堆積物		約6,465,000トン
ライフライン被害	上水道（断水人口）		合計		約19,839,000トン
	下水道（機能支障人口）*3		直接的経済被害（復旧に要する費用）		約13.86兆円
	電力（停電軒数）		間接的経済被害（生産額の低下）		約3.00兆円
	固定電話（不通回線数）				
	携帯電話（停波基地局率）*3				
	都市ガス（復旧対象戸数）				
LPガス（機能支障世帯）					

\*1 県全体の全壊・焼失棟数の合計が最大となる冬夕方18時の場合

\*2 県全体の死者数の合計が最大となる冬深夜5時の場合

\*3 発災1日後の想定 \*4 発災1週間後の想定 \*5 平日12時 \*6 1～3日目の計

b 【補足】「理論上最大想定モデル」に基づく想定

<揺れ、液状化>

- 平野部や半島部において、非常に広い範囲に渡り震度6弱以上の強い揺れが想定される。また、広い範囲で震度7の非常に強い揺れが想定される。
- 震度7が想定される地域は、陸側ケースでは、知多、西三河、東三河に広がっており、東側ケースでは、東三河の非常に広い範囲に広がっている。
- 尾張西部、西三河南部、東三河の平野部を中心に、液状化危険度が高い地域が広がっている。  
陸側ケース 震度7：32市町村、6強：14市町、6弱：8市町村  
東側ケース 震度7：17市町、6強：27市町村、6弱：5市町、5強：4市町、5弱：1村

<浸水・津波>

- 渥美半島の外海では、最短で約5分後に津波（津波高30cm）が到達すると想定される。
- 堤防等の被災を考慮した結果、ゼロメートル地帯において非常に広い範囲が浸水する結果となっている。
- 揺れ、液状化により堤防等が被災した場合には、河川や海岸付近で津波到達前から浸水が始まるところがあると想定される。
- 津波ケース①の場合に県全体の全壊・焼失棟数が最大となり、津波ケース⑦の場合に県全体の死者数が最大となる。

津波ケース	津波高（最大）	津波到達時間（最短）	浸水想定域（浸水深1cm 以上）
①	21m	7 分 ※津波高30cm	約35,000ha
⑦	9.3m	6 分 ※津波高30cm	約32,800ha

<被害量の想定結果>

建物被害	揺れによる全壊	約242,000 棟	人的被害	建物倒壊等による死者	約14,000 人
	液状化による全壊	約16,000 棟		浸水・津波による死者	約13,000 人
	津波・浸水による全壊	約22,000 棟		急傾斜地崩壊等による死者	約70 人
	急傾斜地崩壊等による全壊	約700 棟		地震火災による死者	約2,400 人
	地震火災による焼失	約101,000 棟		死者数合計	約29,000 人
*1	合計	約382,000 棟			

\*1 県全体の全壊・焼失棟数の合計が最大となる冬夕方18時の場合（地震：陸側ケース、津波ケース⑦）

\*2 県全体の死者数の合計が最大となる冬深夜5時の場合（地震：陸側ケース、津波ケース①）

(ウ) 被害予測結果を踏まえた災害廃棄物発生量の推計（平成27年7月県環境部）

過去地震最大モデルで想定される建物被害棟数や浸水面積を基に、建物の全壊・焼失、半壊、床上・床下浸水を考慮して災害廃棄物等の発生量を推計した。

<被害量の想定結果>

廃棄物	災害廃棄物（がれき）	約20,625,000トン
	津波堆積物	約6,465,000トン
	合計	約27,090,000トン



(2) 減災効果

ア 減災効果の想定で前提とした対策項目

今回の調査で、減災効果の想定で見込んだ対策は次の4点である。

- 建物の耐震化率100%の達成（現状：約85%）
- 家具等の転倒・落下防止対策実施率100%の達成（現状：50%）
- 全員が発災後すぐに避難開始
- 既存の津波避難ビルの有効活用（津波避難ビル：659 棟）

イ 減災効果

- 「過去地震最大モデル」の想定被害に対して、建物の耐震化や津波避難対策等により、揺れによる全壊棟数は約6割減少し、死者数は約8割減少すると想定される。
- 建物の耐震化や津波避難対策等により、直接的経済被害額は約2割減少すると想定される。
- 【補足】「理論上最大想定モデル」の想定被害に対して、建物の耐震化や津波避難対策等により、揺れによる全壊棟数及び死者数は約6割減少すると想定される。

(ア) 建物被害

項 目	過去地震最大モデル		理論上最大想定モデル	
	対策前	対策後	対策前	対策後
揺れによる全壊棟数	約47,000 棟	約20,000 棟 (約6割減)	約242,000 棟	約103,000 棟 (約6割減)

\* 全壊・焼失棟数のうち、減災効果を試算した揺れによる全壊棟数のみを記載している。

(イ) 人的被害

項 目	過去地震最大モデル		理論上最大想定モデル	
	対策前	対策後	対策前	対策後
死者数	約6,400 人	約1,200 人 (約8割減)	約29,000 人	約11,000 人 (約6割減)
うち建物倒壊等による死者	約2,400 人	約700 人 (約7割減)	約14,000 人	約4,900 人 (約7割減)
うち浸水・津波による死者	約3,900 人	約300 人 (約9割減)	約13,000 人	約3,500 人 (約7割減)
自力脱出困難	約800 人	約200 人 (約8割減)	約5,500 人	約1,500 人 (約7割減)
津波からの逃げ遅れ	約3,100 人	約200 人 (約9割減)	約7,100 人	約2,000 人 (約7割減)

\*1 端数処理のため合計が各数値の和に一致しない場合がある。

\*2 対策効果を試算した項目のみを記載しているため、各内数の合計は、死者数全体の数値に一致しない。

(ウ) 経済被害額（過去地震最大モデル）

項 目	対策前	対策後
経済被害額（直接被害額）	約13.86 兆円	約11.25 兆円（約2割減）

## 2 東海地震・東南海地震等の被害予測

### (1) 調査の目的

平成4年度から3年間かけて実施した調査から、愛知県が実施した活断層調査や地下構造調査を通じて新しいデータが蓄積されるとともに、平成13年度においては国の中央防災会議による東海地震、東南海・南海地震に係る想定震源域の見直しや震度分布等、地震に関する最新の知見が示されている。

以上のような状況を踏まえ、愛知県は、海溝型地震では、①想定東海地震、②想定東南海地震、③想定東海地震と想定東南海地震の連動、及び内陸型地震では、④養老－桑名－四日市断層帯等を想定して、最新の情報や予測技術を基本にした被害予測調査を平成14年度及び平成15年度の2年間で実施した。

### (2) 調査結果の概要

#### ア 前提条件

	想定東海地震 予知あり・なし	想定 東南海地震	想定東海・東南海 地震の連動	養老・桑名・ 四日市断層帯
規模	Mw7.96	Mw8.15	Mw8.27	M7.4
震源の位置	駿河湾	串本沖～浜松沖	串本沖～駿河湾	岐阜県～三重県
震源の深さ	約10～30km			約5～18km
想定ケース	①冬早朝5時 ②春秋昼12時 ③冬夕刻18時			
調査単位	市町村又は500mメッシュ			
調査項目	地震動、液状化、津波、建物崩壊、火災、交通施設・人的被害ほか			

\*Mw：モーメントマグニチュード M：気象庁マグニチュード

		東海地震 *1	東南海地震	東海・東南海地震連動	養老—桑名—四日市断層帯
地震動・液状化		渥美半島、県東部では、大半が震度5強から6弱、一部6強。豊橋平野、岡崎平野南部において液状化の危険性が極めて高い。	渥美・知多半島の一部で震度6強、山間部を除く大半で6弱。濃尾平野南西部及び岡崎平野南部において液状化の危険性が極めて高い。	渥美・知多半島の多くで震度6強以上、東三河、濃尾平野で6弱以上。液状化については、東海地震・東南海地震を重ね合わせた結果と類似している。	海部地区で震度6弱以上。濃尾平野で5強以上。濃尾平野西部において液状化の危険性が極めて高い。
津波		地震発生後、約30分で伊良湖岬、約90分で名古屋港に第1波が到達する。伊勢湾・三河湾の水位上昇は朔望平均満潮位を含めT.P.(東京湾平均海面)+2~3mとなる。浸水は、蒲郡市形原漁港、赤羽根町(現田原市)赤羽根漁港、南知多町山海川河口付近等で想定されている。			*2
建物	揺れ・液状化による全壊棟数(棟)	約12,000	約60,000	約98,000	約9,500
	津波による全壊棟数(棟)	約10	約10	約60	—
	山崖崩れによる全壊戸数(戸)	約990	約2,000	約3,000	約180
火災	出火件数(冬18時)(件)	約170	約780	約1,200	約50
	焼失棟数(棟)	約2,400	約15,000	約49,000	約70
ライフライン	上水道(断水需要家数)(戸)	約340,000	約1,100,000	約1,500,000	約260,000
	都市ガス(供給需要家数)(戸)	約52,000	約490,000	約930,000	約170
	LPガス(要点検需要家数)	約29,000	約92,000	約130,000	約15,000
	電力(停電数)(契約口数)	約140,000	約530,000	約640,000	約180,000
	一般電話(通話機能支障数)(件)	約23,000	約150,000	約220,000	約33,000
	下水道(機能支障人口)(人)	約23,000	約60,000	約80,000	約37,000
人的・生活機能	死者(人)(冬5時)	約270	約1,300	約2,400	約70
	負傷者数(人)	約13,000	約47,000	約66,000	約4,000
	要救助者数(人)	約2,800	約14,000	約23,000	約790
	帰宅困難者数(人)*3	約980,000(東海地震の警戒宣言発令時約360,000)			
	避難所生活者数(人)*4	約160,000	約520,000	約780,000	約130,000
	要転院患者数(人)	約1,300	約3,900	約6,100	約1,100
	医療対応不足数(人)	約50	約280	約530	0
	日常受療困難者数(人)	約12,000	約42,000	約69,000	約11,000
	食糧不足数(人分)*5	—	約400,000	約720,000	—
給水不足量(トン)*6	—	約2,100	約6,100	—	
経済被害(億円)		約17,000	約63,000	約120,000	約14,000

\*1 予知なしの場合。

\*2 養老—桑名—四日市断層帯は、津波が発生しない。

\*3 すべての交通機関が停止すると想定。

\*4 発災1日後の想定。

\*5・6 食料は不足数が最大になる発災3日目、給水は不足数が最大となる日の想定。

### 3 濃尾地震の再来に係る被害予測結果

#### (1) 再来地震の内容

明治24年10月28日、岐阜県本巣郡根尾村(現本巣市)を震源として発生した濃尾地震が、今日再び発生したと仮定したもの。

想定地震	規模	震源地	震源の深さ	食い違い量	推定地震断層
濃尾地震の再来	マグニチュード 8.0	岐阜県本巣郡 根尾村(現本巣市)	30km	約6m	岐阜一名古屋線 大垣―蟹江線

※内陸型大地震の発生の危険性や予知等は困難であるとされているので、内陸型大地震の一つの目安として今日再び濃尾地震が再来した場合の被害予測を行った。

#### (2) 自然現象の予測結果

##### ア 地震動の予測結果

地震基盤(第四紀洪積層上面)上での最大加速度は、断層線上で約450ガルを示すが、断層から遠ざかるに従って急速に減衰している。

本県内における地表面最大加速度は、断層から約10km以内では、400ガルを超える他震動と予測される。

##### イ 液状化危険度の予測結果

(ア) 濃尾平野北西部から南部に達する地区及びその周辺部では、かなり激しい液状化が発生すると予測される。

(イ) 豊田市内、知多半島北部の一部地域で液状化発生の可能性が高いと予測される。

(ウ) 三河地区においても一部の地域で液状化の発生が予測される。

#### (3) 物的被害の予測結果

##### ア 振動による木造家屋の被害予測結果

全県の全壊・半壊棟数は、約43万8千棟で、県全体の木造家屋約231万棟の19%が被害を受けると予測される。

全壊被害は、尾張地方の、特に最大加速度400ガル以上になる地域に集中すると予測され、半壊被害の大半は、尾張地方の天白川以西に集中すると予測される。

##### イ 地震災害による木造家屋の被害予測結果

全県の被害は約1,400棟が焼失すると予測されているが、被害の多くは、名古屋市西部に集中している。

#### <木造家屋の被害予測結果>

要因	震動			火災 焼失
	全壊	半壊	計	
被害棟数	132,817(5.8)	305,207(13.2)	438,024(19.0)	1,498(0.065)

※1 木造建物棟総数：2,305,593棟(平成2年1月1日を基準として各市町村から入手したもの)

※2 ( )内は、被害率(%)を示す。

#### (4) 人的被害の予測結果

地震動や建築物の被害予測結果を基に算定すると、本県全体で、死者数は約9千6百人、負傷者数は約4万9千人と予測される。

### ＜人的被害者数＞

区 分	死者数	負傷者数	計
被害者数	9,604(0.15)	48,810(0.76)	58,414(0.90)

※1 人口：6,455,172 人（昭和60年国勢調査報告書による。）

※2 （ ）内は、被害率（％）を示す。

## 4 活断層に関する調査研究

活断層調査の必要性を検討し、調査対象ゾーン区分及び最優先順位付けを行うため、平成7年度に直下型大地震対策調査を実施した。これにより、県は平成8年度から活断層調査を行っているが、その結果は、次のとおりである。

### (1) 知多北部・衣浦東部地域の活断層調査の結果

#### ア 大高一府断層及び高浜撓曲崖

大高一府断層と高浜撓曲崖は、音波探査や地質構造の結果から同一の断層であることが判明し、大高一高浜断層と称されることになった。この断層の活動間隔は1万年から1万7千年程度、最新活動時期は2千年から3千年程度前と推定される可能性が高いことが判明した。

#### イ 加木屋断層及び阿久比撓曲

加木屋断層と阿久比撓曲は、地質構造や物理探査の結果から半田市南部の成岩地区まで延びている同一の断層であることが判明し、加木屋一成岩断層と称されることになった。この断層の活動間隔は2万年程度と推定されるが、最新の活動時期の把握は困難であった。

#### ウ その他の断層

これまで加木屋断層の一部と考えられていた阿久比町から半田市亀崎地区付近に至る断層は、物理探査等の結果から加木屋断層とは連続せず、別の構造であることが判明し、この断層を阿久比東部撓曲と称することになった。この阿久比東部撓曲では、ここ数十万年に活動している証拠は得られなかった。

### (2) 尾張西部地域の活断層調査の結果

#### ア 岐阜一宮線

大深度反射法探査結果から深さ2,000m程度までの地下地質には、上下変位を示す累積的な構造は認められなかったため、岐阜一宮線が大きな地震を繰り返し起こしてきた主要起震断層と想定することは困難である。しかし、地層の小規模な不連続は認められること等から、比較的最近に活動を始めた断層であるために活動の痕跡を検出できなかった可能性もあるため、地震に対する注意は、引き続き怠るべきではないと判断される。

#### イ 大藪一津島線及び大垣一今尾線

ボーリング資料解析結果からこれまで断層が存在すると指摘されている付近には、地層の不連続は認められなかった。また、通商産業省地質調査所が平成9年度に実施した大深度反射法探査によって、大藪一津島線及び大垣一今尾線に相当する構造はないことが判明した。

#### ウ 弥富線及び木曾岬線

長良川河口堰付近で行われた既往の大深度反射法探査結果では、弥富線は存在しない可能性が極めて高いものと考えられる。なお、木曾岬線については、新しい知見は得られなかった。

### (3) 尾張北東部・西三河北西部地域の活断層調査の結果

#### ア 猿投一境川断層

各種調査・探査の結果、猿投一境川断層は、その南西方の高根山撓曲と地形・地質や断層の

連続性から判断して、連続する断層の可能性が高い。その場合の長さは両者を合わせて約34kmと推定され、活動度はB級最下位（0.1m/千年程度）であることが確認された。

藤岡町深見地区で実施した詳細調査の結果、猿投一境川断層の最新活動時期は約11,800年前である可能性が高い。この断層の活動間隔は約1.4～3.4万年程度と推定される。活動間隔が相当長い、活動間隔値には誤差もあるため安全とは言い切れず、注意を怠ることはできない。

#### イ 高根山撓曲

地形・地質や断層の連続性から判断して、猿投一境川断層の一部と考えられる。

#### ウ 猿投山北断層

平成7～8年度に愛知県建築部が猿投山北断層の詳細な調査を実施し、この結果や既存資料等から断層の位置及び長さ（21km）が判明している。

この調査によれば、1回の変位量と活動間隔の関係から、右横ずれを主体とした平均変位速度は0.5m/千年程度と推定され、活動度はB級中位である。また、最新活動時期は約1,900年前～3,300年前、活動間隔は約5,000年とされている。このことから、今後数百年以内という近い将来に活動する可能性は、完全に否定できないものの高くはないと考えられている。

#### エ 笠原断層

空中写真判読の結果、低断層崖の可能性のある地形が見いだされ、活断層の存在が推定された。

### (4) 活断層文献調査研究

愛知県とその周辺の活断層に関する各種文献・資料の調査を平成11年度から平成13年度までの3年間かけて実施し、歴史地震一概要と活断層一、現在の地震活動、中部日本南部の主要活断層の長期評価、愛知県とその周辺の活断層についてまとめた。

養老一桑名一四日市断層帯の記述のなかで、地震発生の可能性が指摘された養老断層に近い濃尾平野の西方は軟弱地盤かつ海拔0メートル地帯であるため、有効な地震防災対策を総合的に検討することが急務であると指摘されている。

(参考) 地震調査研究推進本部による活断層の長期評価

[主要活断層帯の長期評価の概要(算定基準日 令和2年(2020年)1月1日)]

都道府県	断層帯名 (起震断層/活動区間)	長期評価 で予想した 地震規模 (マグニチュード)	我が国の主 な活断層に おける相対 的評価(注4)		地震発生確率(注1)			地震後 経過率 (注2)	平均活動間隔
			ランク	色	30年 以内	50年 以内	100年 以内		最新活動時期
愛 知 県	びょうぶやま えなさん さなげやまだんそうたい 屏風山・恵那山-猿投山断層帯 (屏風山断層帯)(注5)	6.8程度	Aランク		0.2~ 0.7%	0.4~ 1%	0.8~ 2%	不明	4,000年-12,000年程度 不明
	屏風山・恵那山-猿投山断層帯 (赤河断層帯)	7.1程度	Xランク		不明 (※3)	不明 (※3)	不明 (※3)	不明(※3)	不明 不明
	屏風山・恵那山-猿投山断層帯 (恵那山-猿投山北断層帯)	7.7程度	A*ランク		ほぼ0 ~0.7%	ほぼ0 ~3%	0.01~ 6%	0.4-1.1	約7,200年-14,000年 約7,600年-5,400年前
	屏風山・恵那山-猿投山断層帯 (猿投-高浜断層帯)	7.7程度	Zランク		ほぼ 0%	ほぼ 0%	ほぼ 0%	0.4	40,000年程度 約14,000年前頃
	屏風山・恵那山-猿投山断層帯 (加木屋断層帯)(注5)	7.4程度	Aランク		0.1%	0.2%	0.3%	不明	30,000年程度 不明
	いせわんだんそうたい 伊勢湾断層帯 (主部/北部)	7.2程度	Zランク		ほぼ 0%	ほぼ 0%	ほぼ 0%	0.03- 0.1	10,000年-15,000年程度 概ね1000年前-500年前
	伊勢湾断層帯 (主部/南部)	6.9程度	Zランク		ほぼ0 0.002%	ほぼ0 0.004%	ほぼ0 0.009%	0.2-0.4	5,000年-10,000年程度 概ね2,000年前-1,500年前
	伊勢湾断層帯 (白子-野間断層)	7.0程度	A*ランク		0.2~ 0.8%	0.3~ 1%	0.7~ 0.009%	0.6-0.8	8,000年程度 概ね6,500年前-5,000年前
	ぎふ いちのみやだんそうたい 岐阜-一宮断層帯	活断層ではないと判断される。							

注) ・「ほぼ0%」とあるのは、0.001%未満の確率値を表す。

- ・活断層における今後30年以内の地震発生確率が3%以上を「Sランク」、0.1~3%を「Aランク」、0.1%未満を「Zランク」、不明(すぐに地震が起きることが否定できない)を「Xランク」と表記している。
- ・地震後経過率が0.7以上である活断層については、ランクに「\*」を付記している。
- ・複数の都道府県に位置している主要活断層帯については、位置している全ての都道府県の欄に掲載している。
- ・再掲した主要活断層帯名を薄緑色で示している。

## 第4章 基本理念及び重点を置くべき事項

### 第1節 防災の基本理念

愛知県では、「日本一の元気を暮らしの豊かさに」を地域づくりの基本目標に、安心安全で、誰もが夢と希望を抱き、活躍する社会の実現をめざしている。飛島村において、防災とは、住民の生命、身体及び財産を災害から保護する最も基本的で重要な施策である。

南海トラフ全域で、30年以内にマグニチュード8以上の地震が起きる確率は70%～80%と予測されており、この地域は、巨大地震がいつ起きてもおかしくない状況にある。

災害の発生を完全に防ぐことは不可能であることから、災害時の被害を最小化し、被害の迅速な回復を図る「減災」の考え方を防災の基本理念とし、たとえ被災したとしても人命が失われないことを最重視し、また経済的被害ができるだけ少なくなるよう、災害に備えていかなければならない。

村を始めとする防災関係機関は、第3章「被害想定及び減災効果」及び過去の災害から得られた教訓を踏まえ、適切な役割分担及び相互の連携協力の下、それぞれの機関の果たすべき役割を的確に実施していくとともに、多様な主体が自発的に行う防災活動を促進し、住民や事業者、自主防災組織、ボランティア等と一体となって取組みを進めていかなければならない。

また、女性や高齢者、障害者等の参画を拡大し、男女共同参画その他多様な視点を取り入れるとともに、科学的知見及び災害から得られた教訓を踏まえ絶えず改善を図っていくこととする。

防災には、時間の経過とともに災害予防、災害応急対策、災害復旧・復興の3段階があるが、それぞれの段階における基本理念は次のとおりである。

#### 1 災害予防段階

災害の規模によっては、ハード対策だけでは被害を防ぎきれない場合もあることから、ソフト施策を可能な限りすすめて、ハード・ソフトを組み合わせ一体的に災害対策を推進する。

#### 2 災害応急対策段階

- (1) 発災直後は、可能な限り被害規模を早期に把握する。また、時間の経過に応じた的確な情報収集に努め、収集した情報に基づき、生命及び身体の安全を守ることを最優先に、人材・物資等災害応急対策に必要な資源を適切に配分する。
- (2) 被災者のニーズに柔軟かつ機敏に対応するとともに、高齢者、障害者その他の特に配慮を要する者（以下「要配慮者」という。）に配慮する等、被災者の年齢、性別、障害の有無といった被災者の事情から生じる多様なニーズに適切に対応する。

#### 3 災害復旧・復興段階

発災後は、速やかに施設を復旧するとともに、被災者に対して適切な援護を行うことにより、被災地の復興を図る。なお、大規模災害時には、復興計画を作成し、関係機関の諸事業を調整しつつ、計画的に復興を進める。

### 第2節 重点を置くべき事項

防災基本計画及び第3章「被害想定及び減災効果」を踏まえ、村の地域の防災対策において、特に重点を置くべき事項は次のとおりとする。



## 1 揺れ対策の充実に関する事項

地震による建築物の倒壊等から住民の生命や財産を保護するため、住宅や学校施設及び不特定多数の者が利用する大規模建築物等や地震の際の避難等に必要道路沿いの建築物、防災拠点となる建築物の耐震化を促進すること。

また、上下水道、道路、港湾、河川、海岸、農業水利施設等の社会インフラの耐震性強化を図ること。また、道路については、広域交通ネットワークのリダンダンシーを確保する観点から整備を促進すること。

## 2 津波及び浸水対策の充実に関する事項

津波及び堤防等の被災によるゼロメートル地帯の浸水からの迅速かつ確実な避難を実現するため、住民の津波避難計画の作成、海岸保全施設等の整備、津波避難ビル等の避難場所や避難路等の整備、津波浸水想定を踏まえた土地利用等ハード・ソフトの施策を柔軟に組み合わせて総動員する「多重防衛」による地域づくりを推進すること。

## 3 大規模広域災害への即応力の強化に関する事項

大規模広域災害にも対応し得る即応体制を充実・強化するため、発災時における積極的な情報の収集・伝達・共有体制の強化や、都道府県間・市町村間の相互支援体制を構築すること。

また、県及び村と企業等との間で協定を締結する等、各主体が連携した応急体制の整備に努めること。

## 4 被災地への物資の円滑な供給に関する事項

被災地への物資の円滑な供給のため、被災地のニーズを可能な限り把握するとともに、ニーズの把握や被災地側からの要請が困難な場合には、要請を待たずに必要な物資を送り込む等、被災地に救援物資を確実に供給する仕組みを構築すること。

## 5 住民等の円滑かつ安全な避難に関する事項

住民等の円滑かつ安全な避難を確保するため、ハザードマップの作成、避難勧告等の判断基準等の明確化、緊急時の避難場所の指定及び周知徹底、立退き指示等に加えての必要に応じた「屋内安全確保」の指示、避難行動要支援者名簿の作成及び活用を図ること。

## 6 被災者の避難生活や生活再建に対するきめ細やかな支援に関する事項

被災者に対して避難生活から生活再建に至るまで必要な支援を適切に提供するため、被災者が一定期間滞在する避難所の指定、周知徹底及び生活環境の確保、被災者に対する円滑な支援に必要な罹災証明書の発行体制の整備、積極的な被災者台帳の作成及び活用を図ること。

## 7 事業者や住民等との連携に関する事項

関係機関が一体となった防災対策を推進するため、地域防災計画への地区防災計画の位置付け等による村と地区居住者等との連携強化、災害応急対策に係る事業者等との連携強化を図ること。

## 8 大規模災害からの円滑かつ迅速な復興に関する事項

大規模災害が発生した場合に、円滑かつ迅速な復興に資するため、県と村は、住宅復興計画・体制の検討を進める等、住民の意向を尊重しつつ、計画的な復興が図られる体制を整備すること。

## 第5章 各機関の処理すべき事務又は業務の大綱

### 第1節 実施責任

#### 1 村

村は、災害対策基本法の基本理念にのっとり村の地域並びに地域住民の生命、身体及び財産を地震及び津波災害から保護するため、防災の第一次的責務者として、県、指定地方行政機関、指定公共機関、指定地方公共機関及び他の地方公共団体の協力を得て防災活動を実施する。

#### 2 県

県は、災害対策基本法の基本理念にのっとり県の地域並びに地域住民の生命、身体及び財産を地震及び津波災害から保護するため、災害が市町村の区域を越えて広域にわたるとき、災害の規模が大きく市町村で処理することが不相当と認められるとき、あるいは防災活動内容において統一的処理を必要としたり、市町村間の連絡調整を必要とするとき等に、指定地方行政機関、指定公共機関、指定地方公共機関及び他の地方公共団体の協力を得て防災活動を実施する。

また、市町村及び指定地方公共機関の防災活動を援助し、かつ、その調整を行う。

#### 3 指定地方行政機関

指定地方行政機関は、災害対策基本法の基本理念にのっとり村の地域並びに地域住民の生命、身体及び財産を地震及び津波災害から保護するため、指定行政機関及び他の指定地方行政機関と相互に協力し、防災活動を実施するとともに、村の活動が円滑に行われるよう勧告、指導、助言等の措置をとる。

#### 4 指定公共機関及び指定地方公共機関

指定公共機関及び指定地方公共機関は、災害対策基本法の基本理念にのっとりその業務の公共性又は公益性にかんがみ、自ら防災活動を実施するとともに、村の活動が円滑に行われるようその業務に協力する。

#### 5 公共的団体及び防災上重要な施設の管理者

公共的団体及び防災上重要な施設の管理者は、災害対策基本法の基本理念にのっとり平素から災害予防体制の整備を図るとともに、警戒宣言発令時及び災害時には、応急措置を実施する。

また、村その他防災関係機関の防災活動に協力する。

### 第2節 処理すべき事務又は業務の大綱

#### 1 村

- (1) 災害予警報を始めとする地震に関する情報（東海地震に関する警戒宣言、東海地震に関連する情報、南海トラフ地震に関連する情報等を含む）の収集伝達を行う。
- (2) 災害による被害状況の調査及び報告を行う。
- (3) 災害広報（東海地震に関する警戒宣言、東海地震に関連する情報、南海トラフ地震に関連する情報（巨大地震警戒・巨大地震注意）等を含む。）を行う。
- (4) 避難地、避難路、消防用施設その他地震防災上緊急に整備すべき施設等の整備を行う。

- (5) 地震防災応急対策を実施すべき事業所等に対し、必要に応じそのとるべき措置について指示、要請又は勧告を行う。
- (6) 避難の勧告及び指示を行う。
- (7) 被災者の救助を行う。
- (8) 災害時の医療、防疫その他保健衛生に関する応急措置を行う。
- (9) 消防活動及び浸水対策活動を行う。
- (10) 被災児童・生徒等に対する応急の教育を行う。
- (11) 公共土木施設、農地及び農水産用施設等の新設、改良及び防災対策並びに災害復旧を行う。
- (12) 農作物、家畜及び水産物に対する応急措置を行う。
- (13) 消防、浸水対策、救助その他防災に関する業務施設・設備の整備を行う。
- (14) 危険物施設の保安確保に必要な指導、助言及び立入検査を行う。
- (15) 交通規制、警戒区域の設定その他社会秩序の維持を行う。
- (16) 自主防災組織の育成及びボランティアによる防災活動の環境整備を行う。
- (17) 防災上必要な教育及び訓練並びに防災思想の普及を行う。
- (18) 被災建築物・宅地の応急危険度判定活動を行う。
- (19) 東海地震注意情報又は南海トラフ地震臨時情報（巨大地震警戒・巨大地震注意）が発表された段階から、応急復旧に必要な人員・資機材の確認を行う。

## 2 県

- (1) 災害予警報をはじめとする災害に関する情報（東海地震に関する警戒宣言、東海地震に関連する情報等、南海トラフ地震に関する情報等を含む）の収集伝達を行う。
- (2) 災害広報（東海地震に関する警戒宣言、東海地震に関連する情報等、南海トラフ地震に関連する情報等を含む）を行う。
- (3) 避難場所、避難路、その他地震防災上緊急に整備すべき施設等の整備を行う。
- (4) 地震防災応急対策について、市町村長に指示し、又は他の市町村長に応援の指示を行う。
- (5) 避難の勧告、指示を代行することができる。
- (6) 市町村の実施する被災者の救助の応援及び調整を行う。
- (7) 災害救助法に基づく被災者の救助を行う。
- (8) 災害時の医療・防疫その他保健衛生に関する応急措置を行う。
- (9) 市町村の実施する消防活動及び浸水対策活動に対する指示及び調整を行う。
- (10) 被災児童・生徒等に対する応急の教育を行う。
- (11) 緊急車両の通行を確保するための道路啓開を行う。
- (12) 公共土木施設、農林水産業施設等の新設、改良及び防災並びに災害復旧を行う。
- (13) 農作物、家畜、林産物及び水産物に対する応急措置を行う。
- (14) 緊急通行車両等の確認証明書を発行する。
- (15) 消防、浸水対策、救助その他防災に関する業務施設・設備の整備を行う。
- (16) 救助物資、化学消火薬剤等必要資機材の供給又は調達若しくはあっせんを行う。
- (17) 危険物等施設の保安確保に必要な指導、助言及び立入検査を行う。
- (18) 地下街等の保安確保に必要な指導、助言を行う。
- (19) 自衛隊の災害派遣要請を行う。

- (20) 有毒性ガスの発生、危険物等の漏えい（流出）による人体・環境に及ぼす影響の調査並びにその対策等安全確保を行う。
- (21) 自主防災組織の育成及びボランティアによる防災活動の環境の整備を行う。
- (22) 防災上必要な教育及び訓練並びに防災思想の普及を行う。
- (23) 防災ヘリコプター、災害対策用指揮車、可搬式衛星通信局を活用するとともに、調査班を編成し、被害状況の把握を行う。
- (24) 市町村の実施する被災建築物・宅地の応急危険度判定に対する支援・調整を行う。また、応急仮設住宅の設置を行う。
- (25) 被災者生活再建支援法に基づき、被災世帯に対する支援金の支給に関する事務を行う。
- (26) 東海地震注意情報又は南海トラフ地震臨時情報（巨大地震警戒・巨大地震注意）が発表された段階から、公共土木施設を巡視・点検し、応急復旧に必要な人員・資機材の確認を行う。
- (27) 名古屋飛行場の施設に係る災害応急対策業務を行う。

### 3 県警察（蟹江警察署）

- (1) 災害時又は警戒宣言発令時等における警備対策、交通対策等の企画、調整及び推進に関するところを行う。
- (2) 災害警備に関する災害非常用物資及び装備資機材の整備を行う。
- (3) 津波に関する予警報の伝達を行う。
- (4) 被害実態の早期把握と情報（東海地震に関する警戒宣言、東海地震に関連する情報、南海トラフ地震に関連する情報等を含む）の伝達を行う。
- (5) 災害を拡大させるおそれのある設備又は物件の除去を行う。
- (6) 避難の指示又は警告及び誘導を行う。
- (7) 人命救助を行う。
- (8) 行方不明者の捜索及び遺体の検視を行う。
- (9) 災害時又は警戒宣言発令時等における交通秩序の保持を行う。
- (10) 警察広報を行う。
- (11) 災害時における各種犯罪の取締りを行う。
- (12) 他の機関の行う災害応急対策又は地震防災応急対策に対する協力を行う。
- (13) 緊急輸送の確保のため、車両の通行を禁止・制限する。
- (14) 緊急通行車両等の事前審査及び確認を行う。

### 4 指定地方行政機関

- (1) 東海農政局
  - ア 農地防災事業等の防災に係る国土保全対策を推進する。
  - イ 農作物、農地、農業用施設等の被害状況に関する情報収集を行う。
  - ウ 被災地に生鮮食糧品、農畜産用資材等の円滑な供給を図るため必要な指導を行う。
  - エ 被災地における農作物等の病虫害防除に関する応急措置について指導を行う。
  - オ 農地、農業用施設等の災害時における応急措置について指導を行うとともに、これらの災害復旧事業の実施及び指導を行う。
  - カ 直接管理し、又は工事中の農地、農業用施設等について応急措置を行う。

- キ 地方公共団体の要請に応じ、農林水産省の保有する土地改良機械の貸付け等を行う。
  - ク 被災農業者等の経営維持安定に必要な資金の融通等について指導を行う。
  - ケ 食料の需給・価格等の動向に関する調査結果に基づき、必要に応じて生産者団体、食料品の卸売業者、製造業者等に対して緊急出荷等を要請する等所要の措置を講ずる。
  - コ 食料の円滑な確保、価格の高騰に関する情報を消費者から収集し、又は消費者に提供するための緊急相談窓口を設置する。
- (2) 中部経済産業局
- ア 所掌事務に係る災害情報の収集及び伝達を行う。
  - イ 電力及びガスの安定供給の確保に関すること。
  - ウ 災害対応物資の円滑な供給の確保のため、関係機関から情報を収集するとともに、必要に応じて、経済産業省関係部署と関係機関との連絡調整を行う。
  - エ 中小企業者の業務を確保するため、その事業の再建に必要な資金の融通の円滑化等の措置を行う。
- (3) 中部近畿産業保安監督部
- 高圧ガス、液化石油ガス、火薬類、コンビナート、鉱山、電気、ガス等所掌に係る施設の保安の確保に必要な監督又は指導を行う。
- (4) 第四管区海上保安本部
- ア 船舶・臨海施設・遊泳者等に対し、警戒宣言その他地震等に関する情報の伝達及び周知を図る。
  - イ 海難の救助、排出油等の防除及び救済を必要とする場合における援助を行う。
  - ウ 海上における船舶交通の安全確保を図るため、航路障害物の除去、航行警報、水路通報等の通報を行う。
  - エ 海上の安全の確保を図るため、船舶に対し避難勧告、移動命令及び危険物積載船舶・臨海施設に必要な保安措置を指示する。
  - オ 海上における治安を維持する。
- (5) 名古屋地方気象台
- ア 気象、地象、地動及び水象の観測並びにその成果の収集及び発表を行う。
  - イ 気象、地象（地震にあつては、発生した断層運動による地震動に限る。）及び水象の予報並びに警報等の防災気象情報の発表、伝達及び解説を行う。
  - ウ 気象業務に必要な観測、予報及び通信施設の整備に努める。
  - エ 地方公共団体が行う防災対策に関する技術的な支援・助言を行う。
  - オ 防災気象情報の理解促進、防災知識の普及啓発に努める。
- (6) 中部地方整備局
- ア 災害予防
    - (ア) 所管施設の地震に対する安全性を確保するため、緊急性の高い箇所から計画的・重点的に耐震性の確保に努める。
    - (イ) 地震発生後の応急復旧を円滑に進めるために災害応急復旧用資機材について備蓄等を推進する。
    - (ウ) 防災訓練は、実践的な方法をもって実施する。
    - (エ) 大規模災害による被災施設の復旧等をより迅速、確実、効果的に行うため、公共土木施設等

の被災状況モニター制度及びボランティアによる活動で被災状況の把握及び応急対策等に対する防災協力活動を行う防災エキスパート制度を活用する。

- (オ) 災害から港湾並びに地域住民の生命、身体及び財産を防護するため、港湾・海岸保全施設等の整備に関する計画・指導及び事業を実施する。
- (カ) 震災時の緊急物資並びに人員輸送用岸壁等の整備に関する計画・指導及び事業を実施する。
- (キ) 関係機関との連携による災害に強い地域づくり計画の策定

#### イ 地震防災応急対策

- (ア) 警戒宣言が発令された場合、緊急輸送路を確保する等の目的で実施される交通規制に協力する。
- (イ) 道路利用者に対して東海地震に関連する情報等及び交通規制等の情報提供を道路情報板や道の駅等の道路情報提供装置を用いて行い、情報の周知を図るとともに、低速走行の呼びかけを行う。

#### ウ 初動対応

- (ア) 情報連絡員（リエゾン）等及び緊急災害対策派遣隊（TEC-FORCE）を派遣し、被災地方公共団体等が行う、被災状況の迅速な把握、被災地へのアクセス確保、被害の発生及び拡大の防止、被災地の早期復旧その他災害応急対策に対する支援を行う。
- (イ) また、緊急車両の通行を確保するため、関係機関と調整を図りつつ、道路啓開を行う。

#### エ 応急復旧

- (ア) 気象庁が地方整備局管内で震度4以上を発表した場合、自動的に職員が参集する等の災害対策体制を整え所掌業務を実施する。
- (イ) 災害発生後の応急対策を実施する際、防災関係機関と密接な連絡を保ち、協力を行う。
- (ウ) 航路啓開に関する計画に基づき、津波流出物の除去等による海上緊急輸送路の確保を実施する。
- (エ) 地震発生後、体制を速やかに整え、所管施設の緊急点検を実施する。
- (オ) 港湾・海岸保全施設等の被災に対する総合的な応急対策並びに応急復旧に関する計画・指導及び事業を実施する。
- (カ) 飛行場の被災に際しては、必要に応じ総合的な応急対策及び応急復旧工事を施行する。
- (キ) 海上の排出油災害に対し、除去等必要な措置を講ずる。
- (ク) 要請に基づき、中部地方整備局が保有している防災ヘリコプター、災害対策用機械、油回収船、浮体式防災基地等を被災地域支援のため出動させる。

#### (7) 中部地方環境事務所

- ア 有害物質等の発生等による汚染状況の情報収集及び提供を行う。
- イ 廃棄物処理施設等の被害状況、がれき等の廃棄物の発生量の情報収集を行う。

#### (8) 国土地理院中部地方測量部

- ア 災害応急対策の際、災害に関する情報の収集及び伝達における地理空間情報の活用を図る。
- イ 災害予防、災害応急対策及び災害復旧・復興に、国土地理院が提供及び公開する防災関連情報の利活用を図る。

ウ 災害予防、災害応急対策及び災害復旧・復興の際、地理情報システムの活用を図る。

エ 被災した地域の災害復旧・復興にあたっては、位置に関わる情報の基盤を形成するため、必要に応じて基準点等の復旧測量、地図の修正測量等を実施する。また、公共基準点等の復旧測

量、地図の修正測量等公共測量の実施にあたっては、測量法第36条の規定により、実施計画書の技術的助言を行う。

## 5 自衛隊

### (1) 災害派遣の準備

- ア 防災関係資料（災害派遣に必要な情報）の収集を行う。
- イ 災害派遣計画を作成する。
- ウ 災害派遣計画に基づく訓練を実施し、本部訓練を含めた防災訓練等に積極的に参加する。

### (2) 東海地震注意情報の発表に伴う措置

- ア 師団司令部に指揮所を開設する。
- イ 各部隊は災害派遣準備に着手する。
- ウ 連絡班及び偵察班の派遣を準備する。
- エ 航空機の一部を守山駐屯地等に移動し、指揮・連絡活動を実施する。

### (3) 警戒宣言発表に伴う措置

- ア 非常勤務態勢に移行し、全力をもって災害派遣準備を促進する。
- イ 北陸及び滋賀県所在部隊を東海地区へ集中する。
- ウ 所要の航空機を小牧基地に移動し、必要に応じ航空偵察を実施する。
- エ 愛知県地震災害警戒本部（状況により他の機関）へ連絡班（連絡幹部）を派遣する。

### (4) 発災後の対処

- ア 即時救援活動  
人命救助を最優先して救援活動を実施する。
- イ 応急救援活動  
方面隊の命令に基づき、救援活動を実施する。
- ウ 方面隊による本格対処  
方面隊の対処構想に基づき、被害の状況を把握しつつ、関係機関と密接に調整し、総力を結集して、効率的な救助活動を実施する。

## 6 指定公共機関

### (1) 独立行政法人国立病院機構（名古屋医療センター）

知事の応援要請に基づき、医療班等の派遣及び被災患者の受入れ、搬送等の医療救護活動を行う。

### (2) 独立行政法人地域医療機能推進機構

知事の応援要請に基づき、医療班等の派遣及び被災患者の受入れ、搬送等の医療救護活動を行う。

### (3) 独立行政法人都市再生機構

- ア 関係機関からの情報収集や密接な連携を図る。
- イ 国等からの要請・依頼に応じて、危険度判定士や応急住宅建設要因の派遣等を迅速に行うとともに、賃貸型応急住宅としてのUR賃貸住宅の貸与や応急仮設住宅の建設用地の提供を行う。

### (4) 日本赤十字社愛知県支部

- ア 南海トラフ地震に関連する情報の発表に伴い、救護班要員の確保、医療救護班の派遣準備を

行うとともに、医療器材、医薬品、血液製剤の現有数の確認、救護資材の整備点検等を行う。

イ 避難所の設置に関わる支援を行う。

ウ 医療、助産、死体の処理（一時保存を除く）の業務を行う。

エ 血液製剤の確保と供給を行う。

オ 日頃から備蓄してある赤十字救援物資（毛布、緊急セット等）を被災者のニーズに応じて配分する。

なお、配分にあたっては、地方公共団体や防災ボランティア等の協力を得ながら行う。

カ 義援金等の受付と配分を行う。

なお、配分については、地方公共団体その他関係団体と配分委員会を組織して義援金の迅速公正な配分に努める。

(5) 日本放送協会名古屋放送局

ア 警戒宣言等が発せられた場合及び激甚な大規模災害が発生した場合には、災害対策本部を設置し、万全の体制を整える。

イ 地震防災応急対策のための動員及び準備活動を行う。

ウ 地震災害及び社会的混乱の防止を目的として、東海地震に関連する情報等の放送を行う。

エ 平常時から防災知識の普及に関する放送を行う。

オ 大津波警報・津波警報・津波注意報、緊急地震速報、地震情報等及び被害状況等の報道を行う。

カ 災害時における放送送出を確保するため、放送施設の整備拡充を図る。

(6) 中日本高速道路株式会社

ア 警戒宣言、東海地震に関連する情報等を伝達する。

イ 高速自動車国道、一般有料道路の改築、維持、修繕又はその管理を行うとともに災害復旧を行う。

(7) 日本郵便株式会社

災害の発生時又はそのおそれがある場合においては、可能な限り窓口業務を確保する。

また、災害の態様、被災者・被災地の実情に応じ、次のとおり、郵便業務に係る災害特別事務取扱い及び援護対策を迅速かつ的確に実施する。

ア 被災者の安否通信等の便宜を図るため、被災地の郵便局において、被災世帯に対し、通常葉書及び郵便書簡を無償交付する。

イ 被災者が差し出す郵便物の料金免除を実施する。

ウ 被災者の救助を行う地方公共団体、日本赤十字社、その他総務省令で定める法人又は団体にあてた救助用の現金書留郵便物等の料金免除を実施する。

エ 被災地の被災者の救助を行う地方公共団体等にあてた救助用の物を内容とするゆうパックの料金免除を実施するものとする。

オ 被災者の救助を行う団体が被災者に配付する救助物資を購入するために必要な費用に充てるため、あらかじめ当該団体からの申請に基づき、総務大臣の認可を得て、お年玉付郵便葉書等寄附金を配分する。

(8) 中部電力㈱（※1）、㈱J E R A、関西電力㈱（※2）、電源開発㈱（※3）

ア 電力設備の災害予防措置を講ずるとともに、東海地震注意情報が発表された場合、並びに南海トラフ地震臨時情報（巨大地震警戒）が発せられた場合又は警戒宣言が発せられた場合には



電力施設の応急安全措置等災害予防に必要な応急対策を実施する。

イ 発災後、被災状況を調査し、その早期復旧を図る。

ウ 他電力会社との電力緊急融通のための対策を実施する。

(※1) 中部電力パワーグリッド株式会社及び中部電力ミライズ株式会社を含む。(以降同じ。)

(※2) 関西電力送配電株式会社を含む。(以降同じ。)

(※3) 電源開発送変電ネットワーク株式会社を含む。(以降同じ。)

(9) 東邦瓦斯㈱

ア ガス施設の災害予防措置を講ずるとともに、地震防災応急対策に係る措置を実施する。

イ 東海地震注意情報が発表された場合、災害対策本部を設置し、地震防災応急対策の準備を行う。

ウ 発災後は被災施設の復旧を実施し、早期供給再開を図る。

(10) 西日本電信電話㈱

ア 警戒宣言並びに東海地震予知情報、東海地震注意情報、東海地震に関連する調査情報(臨時)等の正確かつ迅速な収集、伝達を行う。

イ 警戒宣言並びに東海地震予知情報、東海地震注意情報、東海地震に関連する調査情報(臨時)等が発せられた場合及び災害応急措置の実施に通信が必要な場合に通信設備を優先的に利用させる。

ウ 地震防災応急対策を実施するために必要な公衆通信施設の整備を行う。

エ 発災後に備えた災害応急対策用資機材及び人員の配備を行う。

オ 災害時における公衆通信の確保並びに被災施設及び設備の早期復旧を図る。

カ 気象等警報を村へ連絡する。

キ 電話サービス契約約款等に基づき、災害関係電報電話料金等の免除を行う。

(11) エヌ・ティ・ティ・コミュニケーションズ株式会社

ア 災害時における情報等の正確、迅速な収集、伝達を行う。

イ 災害応急措置の実施に必要な通信に対して、通信設備を優先的に利用させる。

ウ 発災後に備えた災害応急対策用資機材及び人員の配備を行う。

エ 災害時における通信の確保並びに被災施設及び設備の早期復旧を図る。

オ 電話サービス契約約款に基づき、災害関係電話料金等の免除を行う。

(12) KDD I 株式会社

ア 災害対策本部を設置し、直ちに地震防災応急対策を行う。

イ 災害時における電気通信の確保、被災施設及び設備の早期復旧を図る。

ウ 災害応急措置の実施に必要な通信に対して要請があれば対応する。

(13) 株式会社NTTドコモ

ア 警戒宣言並びに東海地震予知情報、東海地震注意情報、東海地震に関連する調査情報(臨時)等の正確かつ迅速な収集、伝達を行う。

イ 警戒宣言並びに東海地震予知情報、東海地震注意情報、東海地震に関連する調査情報(臨時)等が発せられた場合及び災害応急措置の実施に通信が必要な場合に通信設備を優先的に利用させる。

ウ 発災後に備えた災害応急対策用資機材及び人員の配備を行う。

エ 災害時における携帯電話の通信確保並びに被災施設及び設備の早期復旧を図る。

オ 携帯電話等サービス契約約款等に基づき、災害関係携帯電話料金等の免除を行う。

(14) ソフトバンク株式会社

ア 災害時における重要通信の確保、及び被災した電気通信設備等の早期復旧を図る。

イ 災害応急措置の実施に必要な通信に対して、防災関係機関からの要請により優先的に対応する。

ウ 災害時における情報等の的確かつ迅速な収集、伝達を行う。

(15) 一般社団法人日本建設業連合会

「災害時における愛知県建設部が管理する公共土木施設の緊急的な災害対策支援に関する協定書」に基づき、県からの要請に応じて出動し、県が管理する公共土木施設の応急対策を実施する。

(16) 株式会社イトーヨーカ堂、イオン株式会社、ユニー株式会社、株式会社セブン-イレブン・ジャパン、株式会社ローソン、株式会社ファミリーマート、株式会社セブン&アイ・ホールディングス

国、地方公共団体等からの要請に応じて、災害応急対策の実施に必要な物資の調達又は供給等を行う。

## 7 指定地方公共機関

(1) 名古屋港管理組合

港湾施設等（水門、閘門、護岸、堤防、防潮壁、貯木場等）の維持管理を行うとともに、災害予防・応急復旧のための措置を行う。

(2) 一般社団法人海部医師会

ア 医療及び助産活動に協力する。

イ 防疫その他保健衛生活動に協力する。

(3) 海部歯科医師会

ア 歯科保健医療活動に協力する。

イ 身元確認活動に協力する。

(4) 一般社団法人津島海部薬剤師会

医薬品の確保に協力する。

(5) 一般社団法人愛知県病院協会

医療及び助産活動に協力する。

(6) 一般社団法人愛知県LPガス協会

ア LPガス設備の災害予防措置を講ずる。

イ 発災後は、LPガス設備の災害復旧をする。

(7) 一般社団法人愛知県建設業協会、一般社団法人愛知県土木研究会

「災害時における愛知県建設部が管理する公共土木施設の緊急的な災害対策支援に関する協定書」に基づき、県からの要請に応じて出動し、県が管理する公共土木施設の応急対策を実施する。

## 8 公共的団体及び防災上重要な施設の管理者

(1) 飛島土地改良区

土地改良区の管理する農業用施設、その他農地の保全又は利用上必要な施設の補強、廃止又は変更を行うとともに、災害復旧を行う。

(2) 海部南部消防組合

- ア 消防、救助その他防災に関する施設、設備の整備を行う。
- イ 危険物施設の保安確保に必要な指導、助言及び立入検査を行う。
- ウ 建造物、車両等に火災が発生した場合、直ちに火災現場に出動し消防活動を実施する。

(3) 海部地区水防事務組合

- ア 水防施設、資器材の整備と管理を図る。
- イ 水防計画の策定及びその推進を図る。

(4) 海部地区環境事務組合

- ア ごみ処理施設の維持管理
- イ し尿処理施設の維持管理
- ウ 災害の発生後は、被災施設の復旧を図るとともに、村の防災活動に協力する。

(5) 産業経済団体

農業協同組合及び商工会等は、組合員・会員の被害調査を行い、対策指導並びに必要な資機材及び融資のあっせんについて協力する。

(6) 文化、厚生、社会団体

日赤奉仕団、社会福祉協議会等は、被災者の救助活動、義援金品の募集等について協力する。

(7) 企業等

企業（毒物劇物等化学薬品類を貯蔵し、又は取り扱う者を含む）は、災害防止について第一次的責任を有する点にかんがみ、防災上重要な施設の管理者として、消防計画等の災害防止計画書を作成し、計画に従って自主点検の強化、保安教育の徹底、防災資器材の整備等に努め、また、災害後に重要業務を継続するための事業継続計画（BCP）の策定に努める等、平素から災害予防体制の整備を図るとともに、災害時には災害応急措置を実施し、村、県その他防災関係機関の防災活動に積極的に協力する。

(8) 危険物施設の管理者

危険物施設の管理者は、防災管理上必要な措置を行い、防災活動について協力する。

(9) その他重要な施設の管理者

その他重要な施設の管理者は、防災管理上必要な措置を行い、防災活動について協力する。

附属資料 ○防災関係機関連絡先一覧
-------------------

## 第2編 災害予防

### 第1章 防災協働社会の形成推進

#### ■ 基本方針

- 自然災害から安全・安心を得るためには、行政による公助はもとより、住民一人ひとりの自覚に根ざした自助、身近なコミュニティ等による共助が大切であり、国の「災害被害を軽減する国民運動の推進に関する基本方針」を踏まえ、社会の様々な主体が協働して災害被害の軽減に向けた防災活動を行う仕組みを構築していかなければならない。
- 大規模かつ広域的な災害においては、公助による対応には限界があることから、被災地内でもできる限り助けを待つ「受援者」ではなく、自らの安全を確保した上で周囲を助ける「支援者」として協力する体制の構築に努める。
- 被害を最小限にとどめ災害の拡大を防止するには、平素から住民等による自主防災組織を設けて、出火防止、初期消火、被災者の救出救護、避難等を組織的に行うことが重要である。
- 企業は、顧客・従業員の生命、財産を守るとともに、企業にとって中核となる事業を継続あるいは早期に復旧させるための事業継続計画（Business Continuity Plan）（以下「BCP」という）の策定に取り組む等、予防対策を進める必要がある。

#### 第1節 防災協働社会の形成推進

##### 1 村における措置

###### (1) 地域における防災活動の継続的な推進の枠組み作り

村は、「新しい公」という考え方を踏まえ、住民、事業者、自主防災組織等と一体となって、より幅広い連携による防災活動の推進や住民の防災意識の高揚を図るため、防災活動の継続的な取り組みを推進する枠組み作りに努めるとともに、あいち防災協働社会推進協議会が策定した「災害に強い地域づくりに向けた活動方針」に基づいた活動を実施する。

###### (2) 災害被害の軽減に向けた取組み

村は、様々な主体を通じた防災知識の普及啓発に努める。また、各主体が連携して防災活動に参加できるよう配慮するとともに、家庭や事業所等における安全に対する備えの促進を図る。

##### 2 愛知県地震防災推進条例に基づく推進

「愛知県地震防災推進条例」（平成16年4月1日施行）に基づき、村、県、住民、事業者、自主防災組織、ボランティア等がその責務や役割を認識し、一体となって取り組む防災協働社会の形成を目指す。

##### 3 住民等の基本的責務

###### (1) 住民の責務

ア 「自らの身の安全は自ら守る」が防災の基本であり、住民はその自覚を持ち、平常時より災害に対する備えを心がけるとともに、災害の発生時には自らの身の安全を守るよう行動しなければならない。

イ いっどこでも起こりうる災害による人的被害、経済被害を軽減するための備えをより一層充実する必要があり、その実践を促進するよう、地域での働きかけ等に努める。

ウ 災害時には、初期消火を行う、近隣の負傷者、避難行動要支援者を助ける、緊急避難場所や避難所で自ら活動する、あるいは、村、県、国公共機関等が行っている防災活動に協力する等、防災への寄与に努めなければならない。

#### (2) 事業者の責務

事業者は、災害時の企業の果たす役割（従業員、顧客の安全、経済活動の維持、地域住民への貢献）を十分認識し、各事業所において災害時に重要業務を継続するための事業継続計画（BCP）を策定するよう努めるとともに、災害時行動マニュアルの作成、防災体制の整備、防災訓練等を実施する等、防災活動の推進に努めなければならない。

### 4 住民及び事業者による地区内の防災活動の推進

(1) 村内の一定の地区内の住民及び当該地区に事業所を有する事業者は、当該地区における防災力の向上を図るため、共同して、防災訓練の実施、物資等の備蓄、高齢者等の避難支援体制の構築等自発的な防災活動の推進に努める。

この場合、必要に応じて、当該地区における自発的な防災活動に関する計画を作成し、これを地区防災計画の素案として村防災会議に提案する等、村と連携して防災活動を行う。

(2) 村は、村地域防災計画に地区防災計画を位置付けるよう村内の一定の地区内の住民及び当該地区に事業所を有する事業者から提案を受け、必要があると認めるときは、村地域防災計画に地区防災計画を定める。

## 第2節 自主防災組織・ボランティアとの連携

### 1 自主防災組織の推進

(1) 自主防災組織等の環境整備

村は、「自主防災組織設置推進要綱」（昭和49年愛知県防災会議決定）に基づき、地域住民、施設及び事業所等による自主防災組織の設置・育成に努める。

その際、女性の参画の促進に努めるとともに、村及び県は、自主防災組織の育成・強化を図り、消防団とこれらの組織との連携等を通じて、地域コミュニティの防災体制の充実を図る。また、研修の実施等による防災リーダーの育成、多様な世代が参加できるような環境の整備等により、これらの組織の日常化、訓練の実施を促す。

災害に対する地域連帯の強化を図るため、自主防災組織が整備された地域においては、実践的な消火活動や定期的な訓練、災害時の活動マニュアルの整備、自主防災組織リーダーの育成等を行う。

また、村は、防災に強いむらづくりを推進するため、地域住民だけでなく、施設及び事業所等による自主防災組織の設置を推進し、その育成に努める。

(2) 防災ボランティア活動の支援

ア ボランティアコーディネーターの確保

大地震により行政、県民、自主防災組織等に対応困難な災害が発生した場合に、ボランティアがその力を十分に発揮するため、ボランティアと被災地からの支援要請との調整役となるボランティアコーディネーター（以下「コーディネーター」という）の確保に努める。

イ 防災ボランティア活動の環境整備

村は県、社会福祉協議会、日本赤十字社及びNPO・ボランティア等（以下「NPO・ボラン

ティア関係団体」という。)との連携を図り、震災時においてボランティアの活動が円滑に行われるよう活動環境の整備を図る。

### (3) 連携体制の確保

日頃から地域の防災関係者間との連携をとることが重要である。そのため、村及び県は、平常時から自主防災組織、NPO・ボランティア関係団体等との連携を進めるとともに、災害時には多様な分野のNPO等とも協力体制を確保できるよう連携体制の整備に努める。

## 2 自主防災組織と防災関係機関等とのネットワーク活動の推進

村は、自主防災組織がNPO・ボランティア関係団体等、消防団、企業、学校、防災ボランティア団体等防災関係団体同士と顔の見える密接な関係（ネットワーク）を構築することを推進するため、ネットワーク化を図る防災訓練に取り組む等必要な事業の実施及び支援、指導に努める。

## 3 自主防災組織における措置

自主防災組織は、地域の実情に応じた防災計画に基づき、平常時、警戒宣言発令時及び災害発生時において効果的に防災活動を行うよう努める。

### (1) 平常時の活動

- ア 情報の収集伝達体制の確立
- イ 防災知識の普及及び防災訓練の実施
- ウ 火気使用設備器具等の点検
- エ 防災用資機材等の備蓄及び管理
- オ 地域内の要配慮者の把握

### (2) 警戒宣言発令時の活動

- ア 村、消防機関等からの情報の伝達
- イ 県民のとるべき措置の呼びかけ
- ウ 高齢者や病人の安全確保
- エ 発災に備えた防災用資機材等の点検、確保

### (3) 災害発生時の活動

- ア 初期消火の実施
- イ 地域内の被害状況等の情報の収集
- ウ 救出・救護の実施及び協力
- エ 住民に対する避難命令の伝達
- オ 集団避難の実施
- カ 炊出しや救助物資の配分に対する協力

## 4 防災リーダーの養成とネットワーク化の推進

### (1) 防災リーダーの養成

村は、地域防災の中心として情報の収集や伝達・発信を行える災害に対する知識や防災活動の技術を習得した地域の実践的リーダーの養成に努める。

### (2) 防災リーダーのネットワーク化の推進

防災リーダーが各々の地域において自主防災活動を展開するのを支援するため、村は、防災リ

ーダーの継続的な資質向上に努めるとともに、防災リーダーのネットワーク化を推進する。

また、防災リーダーが地域や企業等の自主防災活動等において円滑な活動ができるよう、県は啓発用資機材等を整備し、村は防災リーダーを積極的に活用する。

## 5 ボランティアの受入体制の整備及び協力・連絡体制の推進

### (1) ボランティアの受入体制の整備

ア 村は、あらかじめ平常時において定期的に次の(ア)から(ウ)等の災害発生時の対応や連絡体制について、NPO・ボランティア関係団体等との意見交換に努める。

(ア) 村は、ボランティアの受入れに必要な机、イス及び電話等の資機材を確保して、県は広域ボランティア支援本部、村は災害ボランティアセンターを設置する。

(イ) 村は、災害時にコーディネーターを派遣することを協力するNPO・ボランティア関係団体（以下「協力団体」という。）にコーディネーターの派遣を要請する。

(ウ) 県の広域ボランティア支援本部に派遣されたコーディネーターは、全体的な情報提供や後方支援等を、村の災害ボランティアセンターに派遣されたコーディネーターは、ボランティアの受入れを行う。

イ 村は、防災訓練等において協力団体の協力を得て、ボランティア支援本部の立ち上げ訓練を行う。

### (2) ボランティアコーディネーター養成講座の開催

村は、NPO・ボランティア関係団体等と相互に連絡し、ボランティアとして被災地の支援をしたい者と支援を求める者との調整役となるコーディネーターの確保に努める。

このため、村及び県は、ボランティアコーディネーターの養成に努めるとともに、養成したボランティアコーディネーターに対し、コーディネート知識・技術の向上を図るためのフォローアップ研修を実施する。

なお、村は、養成したボランティアコーディネーターに県が実施するフォローアップ講座等を受講させる。

### (3) NPO・ボランティア関係団体等との連携

村及び県は、震災時におけるボランティアの円滑な受入れ及びボランティアの効果的な活動を担保するため、平常時からNPO・ボランティア関係団体等と連携して、受援体制の構築・強化を図る。村は「飛島村ボランティア支援本部等の開設及び運営に関する協定書」を、社会福祉法人飛島村社会福祉協議会と締結している。また、平素から地域での連絡会の設置を検討する等、NPO・ボランティア関係団体等との連携に努める。

### (4) 防災ボランティア活動の普及・啓発

村は、県と連携してボランティア活動に対する意識を高めるとともに、災害時にボランティア活動を行いやすい環境づくりを進めるために、普及・啓発活動を行う。特に、「防災とボランティアの日」及び「防災とボランティア週間」においては、防災ボランティアフェアの開催等の広報・啓発活動を行うように努める。また、若年層の活動がとりわけ期待されていることから、教育委員会や学校等と連携し、学生等が日常生活で災害について学ぶ機会を充実させる。

## 6 愛知県防災ボランティアグループ登録制度の周知

県は、大規模な災害が発生し、応急対策に必要な人員が不足した場合に備え、あらかじめ被災地に

救援の手を差し延べる意思のあるグループを募集して愛知県防災ボランティアグループとして登録し、災害発生に伴う情報収集員が不足したときに無線ボランティアの協力を得るほか、被災地における輸送・一般作業の協力を得ることとしている。

村は、住民や住民グループ等に対し、広報紙等を通じて当該制度の周知を図り、愛知県防災ボランティアグループへの登録を促す。

### 第3節 企業防災の促進

#### 1 企業の取組

##### (1) 事業継続計画の策定・運用

企業は、災害時の企業の果たす役割を十分に認識し、自らの自然災害リスクを把握するとともに、リスクに応じたリスクコントロールとリスクファイナンスの組み合わせによるリスクマネジメントの実施に努めるものとする。具体的には、各企業において、災害時に重要業務を継続するための事業継続計画（BCP）等を策定・運用するよう努める。

また、防災体制の整備、防災訓練の実施、事業所の耐震化・耐浪化、損害保険等への加入や融資枠の確保等による資金の確保、予想被害からの復旧計画策定、各計画の点検・見直し、燃料・電力等重要なライフラインの供給不足への対応、取引先とのサプライチェーンの確保等の事業継続上の取組みを継続的に実施するなど事業継続マネジメント（BCM）の取組みを通じて、防災活動の推進に努める。

特に、食料、飲料水、生活必需品を提供する事業者や医療機関など災害応急対策等に係る業務に従事する企業等は、国及び地方公共団体が実施する企業等との協定の締結や防災訓練の実施等の防災施策の実施に協力するよう努める。

##### (2) 生命の安全確保

顧客及び自社、関連会社、派遣会社、協力会社などの役員・従業員の身体・生命の安全を確保する。

##### (3) 二次災害の防止

落下防止、火災の防止、薬液漏洩防止、危険区域の立入禁止など、自社拠点における二次災害防止のための安全対策の実施が必要である。

##### (4) 緊急地震速報受信装置等の活用

企業は、地震発生時における施設の利用者等の安全確保や機械の停止等により被害の拡大防止を図るため、緊急地震速報受信装置等の積極的活用を図るよう努める。

##### (5) 地域との共生と貢献

緊急時における企業・組織の対応として、自社の事業継続の観点からも、地域との連携が必要であることから、地元地域社会を大切にする意識を持ち、地域との共生に配慮するよう努める。

企業の社会貢献の例としては、義援金・物資の提供、帰宅困難者等への敷地や建物の一部開放、被災地域の災害救援業務を支援するために必要とされる技術者の派遣等がある。また、被災時に救護場所や避難場所となる可能性が高い施設を企業が有する場合、当該施設の自家発電・自家水源・代替燃料などを平常時から確保することが望ましい。

#### 2 企業防災促進のための取組

村は、県及び商工団体等と協力し、企業のトップから一般職員に至る職員の防災意識の高揚を図る



とともに、事業継続計画（BCP）等の策定を促進するための情報提供や相談体制の整備等の支援等により企業の防災力向上の推進を図る。

また、企業を地域コミュニティの一員としてとらえ、地域の防災訓練への積極的参加の呼びかけ、防災に関するアドバイスを行う。

(1) 事業継続計画（BCP）等の策定促進

ア 普及啓発活動

村は県及び商工団体等と連携し、企業防災の重要性や事業継続計画（BCP）の必要性について積極的に啓発していく。また、中小企業等による事業継続力強化計画に基づく取組等の防災・減災対策の普及を促進するため、連携して事業継続力支援計画の策定に努める。

イ 情報の提供

企業が事業継続計画（BCP）等を策定するためには想定リスクを考える必要があり、そのため、村が策定している被害想定やハザードマップ等を積極的に公表する。

(2) 相談体制等の整備

村は県及び商工団体等と連携し、企業が被災した場合に速やかに相談等に対応できるよう、相談窓口・相談体制等について検討するとともに、被災企業等の事業再開に関する各種支援についてあらかじめ整理しておく。また、村及び県は、あらかじめ商工団体等と連携体制を構築するなど、災害発生時に中小企業等の被害状況を迅速かつ適切に把握できる体制の整備に努める。

## 第2章 建築物等の安全化

### ■ 基本方針

- 現在、建築物の構造上の安全性は、建築基準法を基盤に日本建築学会等の技術基準によってかなり高い水準が確保されているが、防災上重要な建物となる公共施設は、より強い地震を想定して、一層耐震性を強化して崩壊防止に努める必要がある。
- 地震発生時の避難、救護、応急対策活動の本拠となる建築物の耐震性の強化を図るとともに、その他の公共建築物についても耐震性の確保を図らなければならない。
- 大規模かつ広域的な災害時に発生する膨大な業務量（救出・救助活動等の初動対応、道路啓開、がれき処理等の復旧活動、被災者の生活再建支援業務等）を軽減するためにも、住宅等を含めた建築物の耐震化・不燃化を一層推進するとともに、非構造部材の転倒・落下防止対策を推進する。
- 交通・ライフライン関係施設等は、住民の日常生活及び社会・経済活動上、欠くことのできないものであり、地震発生後の災害復旧の根幹となるべき使命を担っているため、事前の予防措置を日頃から講じておくことが重要かつ有効である。

### 第1節 建築物の耐震推進

#### 1 村における措置

##### (1) 総合的な建築物の耐震性向上の推進

地震発生時の避難・救護拠点となる施設を始めとする既存建築物の耐震性の向上を図るため、「耐震改修促進計画」に基づき、総合的な建築物の耐震性向上の推進を図っていくこととする。

特に、地震で建築物が倒壊することによる避難路の閉塞を防ぐために、優先的に耐震化に取り組むべき避難路を指定し、その避難路沿道建築物の耐震診断の結果報告を義務付けることや、ブロック塀等の付属物の耐震対策を推進することで、対象建築物の耐震性向上を図る。

##### (2) 「建築物の耐震改修の促進に関する法律」の適正な施行

建築物の耐震改修の促進に関する法律に基づき、大規模な地震が発生した場合においてその利用を確保することが公益上必要な建築物として、指定避難所等の防災上重要な建築物（昭和56年5月31日以前に着工した既存耐震不適格建築物に限る。）を指定し、耐震診断結果の報告を義務付ける。

#### 2 耐震改修促進計画

(1) 既存耐震不適格建築物の耐震改修を促進するため「耐震改修計画」の認定制度、建築物の地震に対する安全性に係る認定制度等の適正な施行に努める。

(2) 「建築物の耐震改修の促進に関する法律」により策定した「耐震改修促進計画」に基づき、総合的な既設建築物の耐震性の向上を推進する。

また、耐震改修促進計画において、耐震診断義務付け対象建築物として、指定避難所等の防災上重要な建築物（昭和56年5月31日以前に着工した既存耐震不適格建築物に限る。）を指定し、耐震診断結果の報告期限を定める。

(3) 学校、病院、百貨店、事務所等多数の人が利用する一定規模以上等の特定既存耐震不適格建築物の所有者・管理者等に対し、耐震診断及び耐震改修の実施について、パンフレット等により普及・啓発する。

### 3 公共建築物の耐震性の確保・向上

災害対策には、迅速かつ正確な情報伝達、適切な対応行動の誘導・啓発、休息・睡眠のための安全な避難場所の確保が重要である。

村は、これらの対策活動を円滑に進めるため、災害時に災害対策本部が設置される村役場、避難所に指定されている公共施設等防災上重要な建築物、また不特定多数の人が利用する施設については、建築物の構造の強度の確保や非構造部材の耐震対策等の耐震性の確保について、数値目標を設定する等、計画的かつ効果的に実施し、災害時の施設機能停止・低下の回避に努める。また、それぞれの所管する施設、設備の被害状況の把握及び応急復旧を行うため、あらかじめ体制・資機材を整備するとともに、防災拠点等の施設については、早急に復旧できるよう強化する。

これらの重要な建築物については、激甚な災害にあたっても大きな機能障害を発生させないため、新設建築物の耐震設計・施工の確保、既存建築物の耐震診断、既設建築物のうち耐震性に疑問のある建築物の耐震改修の促進を図り、公共建築物の耐震性の確保・向上に努める。

### 4 一般建築物の耐震性の向上促進及び減災の推進

一般建築物については、建築基準法及び同法施行令により種々の構造基準が規定されているが、小規模な建築物については、構造計算による地震に対する安全性の確認まで義務付けされていない。また、老朽化や地盤沈下等により地震の被害を受けやすい建築物は、早急に補強する必要がある。

これら一般建築物の耐震性に関する意識を高めるため、県と連携をとって耐震工法や補強方法等の技術知識等を広く住民に普及・啓発する。

#### (1) 住宅地震相談・一般建築相談の体制強化

県は、住宅に関する地震対策や一般の建築相談に応ずるため、中央県民生活プラザに相談コーナーを設けているので、村は、広報紙等を通じて住民に同施設の周知を図るとともに、必要によって村役場内に住宅地震相談コーナーを設ける。

#### (2) 民間住宅の耐震診断・耐震改修促進

##### ア 村が行う耐震診断への助成

県は、旧基準住宅（昭和56年5月以前着工）を対象に耐震診断を実施する村に対する耐震診断費補助事業を実施する。

##### イ 村の耐震改修費補助事業への助成

県は、耐震改修については、村の実施する耐震改修費補助事業に助成することにより、旧基準住宅の耐震改修の促進を図る。

#### (3) 民間住宅の減災化施策の促進

県は、旧基準住宅を対象に村の実施する減災化促進に関する補助事業に助成することにより、旧基準住宅の減災化の促進を図る。

#### (4) 一般建築物の耐震診断・耐震改修の促進

##### ア 普及・啓発

県は、一般建築物所有者が、必要に応じ耐震診断及び耐震改修を行い、その対策を講じていただくよう普及・啓発に努める。

##### イ 避難路沿道建築物の耐震診断費の助成

県は耐震診断及び耐震改修の促進を図る必要があると認める避難路の沿道に所在する建築物に対し、耐震診断費を助成する。

#### ウ 村の耐震診断費補助事業への助成

県は、民間の特定既存耐震不適格建築物、防災上重要な建築物に対する村の耐震診断費補助事業に助成するものとする。

#### エ 村の耐震改修費補助事業への助成

「建築物の耐震改修の促進に関する法律」に基づき耐震診断の結果報告が義務づけられている建築物に対する村の耐震改修費補助事業に助成することにより、耐震改修の促進を図る。

#### オ 建築関係団体や大学等と連携した取組

村、県及び建築関係団体で構成する愛知県建築物地震対策推進協議会は、建築物の耐震診断や耐震改修の促進等震前対策等の推進に努める。

県内の国立3大学法人、県、名古屋市等で構成する愛知建築地震災害軽減システム研究協議会は、有機的に災害軽減システムの研究を推進し、その研究成果を広く普及する。

#### (5) 住宅等地震対策普及啓発の推進

村は、県が作成したパンフレット・リーフレットの配布や村広報紙等を通じて、地震対策知識の普及に努める。

#### (6) その他の安全対策

住宅・建築物の構造強化だけでは十分とはいえ、ブロック塀の倒壊、家具の転倒、窓ガラス・天井の破壊・落下やエレベーターの閉じ込め、敷地の崩壊等に対する対策を推進する。

## 5 被災建築物の応急危険度判定の体制整備

### (1) 応急危険度判定士の養成等

村は、県や愛知県建築物地震対策推進協議会と建築士等を対象に県が実施する判定士養成講習会に受講させる等、応急危険度判定士の養成に努める。

### (2) 愛知県建築物地震対策推進協議会による相互支援体制の推進

村、県及び建築関係団体は、震災時における応急危険度判定の実施をより迅速かつ的確に行うため、愛知県建築物地震対策推進協議会において、県内市町村相互の支援・判定体制の確立に努める。

## 第2節 交通関係施設等の整備

### 1 施設管理者等における措置

施設ごとに耐震性を必要とされる構造物については、耐震性の強化を図るとともに、その他の施設についても被害軽減のための諸施策を実施し、被害を最小限にとどめるよう予防措置を講ずる。

### 2 道路施設

#### (1) 道路・橋梁等の整備

地震により道路、橋梁等が被災することは、震災時における住民の避難、消防、医療活動、緊急物資の輸送活動等に困難をもたらす。

大地震等の災害発生時においても、災害応急活動及び警戒宣言発令時対策活動の実施に必要な物資・資機材・要員等の緊急輸送が円滑に行われるよう、村は、村道の管理者として、日常から施設の危険箇所の調査と、これに基づく補修工事及び耐震診断に基づく耐震補強を実施し、地震に強い施設の確保に努める。

また、新たに道路、橋梁等を建設する場合は、耐震性を配慮した道路施設の建設を積極的に推進し、道路機能の確保を図る。

緊急輸送道路等における重要な橋梁について橋梁本体の耐震補強を推進する。特にゼロメートル地帯等橋梁取付部の沈下の恐れがある地域においては、耐震補強に加えて段差対策を推進する。

## (2) 村緊急輸送道路の選定・整備

県は、地震直後から発生する緊急輸送（救助、救急、医療、消火活動及び避難者への緊急物資の供給等に必要の人員、物資等の輸送）を円滑かつ確実に実施するため、あらかじめ緊急輸送道路及びくしの歯ルートを指定している。

村はこれに合わせ、災害時に緊急輸送を確保するため、次に掲げる村の防災拠点同士を結ぶ村道、また防災拠点と県指定緊急輸送道路及びくしの歯ルートとを結ぶ県道の一部や村道を、村の指定緊急輸送道路として位置づけるとともに、災害時に緊急輸送が円滑かつ確実に実施できるよう、拡幅等の整備を推進する。

### <村の防災拠点>

○役場 ○指定避難所 ○救援物資集積所 ○緊急時ヘリポート可能場所等

なお、村域における県指定緊急輸送道路区間は、次のとおりである。

村域における県指定緊急輸送道路区間

区分	路線名	区間	延長(km)
第1次緊急輸送道路	高速自動車国道 伊勢湾岸自動車道	飛島 I C～三重県境	6.3
	その他有料道路 伊勢湾岸自動車道	東海 I C～飛島 I C	6.1
	一般国道 23号	西尾市江原町中塚田47番～三重県桑名郡木曾岬町大字川先字東丸山13番の158	49.5
	一般国道 302号	飛島村木場二丁目616番～春日井市勝川町5丁目46番	30.1
	主要地方道 蟹江飛島線	国道1号交点（蟹江町蟹江新田）～国道23号交点（弥富市稻荷町）	5.2
	主要地方道 名古屋西港線	国道23号交点～国道302号交点	4.4
	臨港道路 飛島ふ頭中央線	飛島 I C～飛島村西浜	1.8

※緊急輸送道路網図は資料編を参照

## (3) 重要物流道路の指定

平常時、災害時を問わず安定的な輸送を確保するため、物流上重要な道路輸送網を重要物流道路（代替・補完路を含む。）として国が指定を行う。指定された重要物流道路は、道路管理者が機能強化を実施する。

## (4) 沿道建築物に耐震診断を義務づける道路の指定

南海トラフ地震等の大規模地震への備えとして、「建築物の耐震改修の促進に関する法律」に基づき、広域的な避難、救助の観点から必要な道路を、沿道建築物に耐震診断の結果の報告を義務づける道路として指定する。

## (5) 応急復旧作業のための事前措置

地震発生後、早期に緊急輸送道路を確保するため、道路の被害状況を迅速に把握し、それに基

づく応急復旧への早期着手及び復旧資機材の速やかな調達ができるよう、平素から村内土木・建築業者等と協力・調達体制の確立を図る。

津波等による甚大な被害が想定される沿岸部での救援・救護活動、緊急物資の輸送等を迅速に行うため、道路管理者等が連携して策定した「早期復旧支援ルート確保手段（中部版 くしの歯作戦）」について、より具体的な実施方策等の検討を行うとともに、関係機関との情報共有を図る。

### 3 港湾

災害時の被害を最小限に食い止め、二次災害を防止するため、在来の港湾施設の補強を図る必要がある。名古屋港管理組合は、災害時には防災拠点港としての機能を果たす名古屋港の耐震強化岸壁等の整備を進める。

#### (1) 耐震強化岸壁の整備

震災時における海上輸送機能を確保するため、耐震強化岸壁の整備を進め、また、ガントリークレーンの施設更新時に耐震免震化等、必要な対策の推進に努める。

また、耐震強化岸壁背後に、緊急物資の一時保管のための広場（緑地）や緊急物資を円滑に陸上輸送するための緊急輸送道路を確保する。

緊急物資等輸送のための耐震強化岸壁については、名古屋港に3バース完成しており、更に5バースが計画中、幹線貨物輸送のための耐震強化岸壁については、4バースが供用されており、更に6バースが計画中である。また、主に伊勢湾内の港湾等の拠点機能を補完する浮体式防災基地が名古屋港に設置されている。

#### (2) 港湾施設の耐震化等の推進

震災時に二次災害が予測される等、整備の緊急性が高い臨港道路橋梁について優先的に耐震化を推進する。

#### (3) 津波被害低減対策

港湾における津波被害の低減を図るため、コンテナ等の流出防止柵の設置や、埠頭用地等の嵩上げを要望していく。

## 第3節 ライフライン関係施設等の整備

### 1 村、県及び施設管理者における措置

#### (1) 施設の代替性及び安全性の確保

電力施設、ガス施設、上水道、工業用水道、下水道、通信施設等の管理者は、ライフライン関係施設等について、地震災害においては耐震性の確保、津波災害においては耐浪性の確保を図るとともに、系統多重化、拠点の分散、代替施設の整備等による代替性の確保を進める。

#### (2) 早期復旧や予防保全の迅速化に向けた相互の連携

村及び県は、停電や通信障害が広域的に発生する事態に備え、倒木の伐採・除去や道路啓開作業等の支援など、電力事業者、通信事業者、建設業団体、自衛隊等関係機関と早期復旧のための協力体制の整備を推進する。また、村は、県、電気事業者及び通信事業者が、倒木等により電力供給網、通信網に支障が生じることへの対策として、予防保全のため、事前伐採等の実施に当たっては、協力を努める。

## 2 電力施設

中部電力(株)は、災害時における電力供給を確保し、民心の安定を図るため次の電力設備の防災対策に努める。

### (1) 設備面の対策

#### ア 発・変電設備

発・変電設備は、地盤の強度や機器等の耐震性を考慮した設計がされているが、過去に発生した災害に伴う被害の実態等を考慮し、各設備の被害防止対策を講ずる。

#### イ 送・配電設備

地震による不等沈下、地すべり等を生ずる可能性が高い軟弱地盤にある設備については、基礎の補強等による耐震対策を考慮するとともに、これらの地帯への設備の設置は極力避ける。

### (2) 体制面の対策

#### ア 保安の確保

設備の巡視・点検を行い、保安の確保を図る。

#### イ 資機材等の確保

災害時のために日ごろから資機材等確保の体制を確立する。

(ア) 応急復旧用資機材及び車両

(イ) 食糧その他の物資

#### ウ 電力融通

災害発生時に供給力が不足することも考えられるので、他電力との電力融通体制を確立する。

## 3 ガス施設

都市ガスは、都市生活に欠かせないエネルギーであり、これを供給する施設に被害を受け、ガス供給が円滑に行われないと日常生活に大きな影響を与えるので、地震による被害発生を軽減するとともに、万一の被害発生時には、二次災害を防止し、早期復旧を図るため、東邦瓦斯(株)は、次の対策を講じる。

### (1) ガス工作物の耐震性の向上

#### ア 製造設備

新設設備は、ガス工作物の技術上の基準、製造設備等耐震設計指針等に基づき耐震性を考慮した設計とし、既設設備については、耐震性を維持するため、設備の重要度に応じて定期点検を行い、補強等必要に応じた対策を講じる。

#### イ 供給設備

新設設備は、ガス工作物の技術上の基準、ガス導管耐震設計指針等に基づき耐震性を考慮した設計とし、既設設備は、必要に応じて補強を行う。

### (2) 津波浸水対策

津波浸水が予測される設備については、その重要度に応じて、必要な対策を講ずる。

### (3) 緊急操作設備の強化

#### ア 設備の緊急停止装置等

緊急時の保安確保を図るため、高中圧ガス製造設備への緊急停止装置の設置、液化ガス貯槽、大型の油貯槽、球型ガスホルダー、高圧導管等への緊急遮断装置の設置を行う。

イ 緊急放散設備等

製造設備及び導管の減圧を安全に行うため、必要に応じ、緊急放散設備等を設置する。

ウ 中圧B導管・低圧導管

迅速な地域ブロック化が可能となるよう、遮断する設備を整備する。

エ 地震計の設置

地震情報を速やかに入手し、地震の規模、被害程度を推定し、早急な応急対策を講ずるため、供給区域内主要地点に地震計を設置し、S I 値（\*）、加速度値等を収集できるよう整備する。

\* S I 値：Spectrum Intensity の略で、構造物の地震被害との相関性が高い指標として用いられており、速度の単位カイン（cm/秒）で表される。この値は、速度応答スペクトルを、固有周期が0.1～2.5秒の範囲で積分平均することにより求められる。

オ 通信設備

主要拠点間の情報連絡、データ伝送、遠隔操作等に必要な無線設備の整備拡充を図る。また、緊急処理、復旧作業時の情報連絡のための移動無線等の整備拡充を図る。

(4) 応急復旧体制の整備

ア 関係官庁、（一社）日本ガス協会等との非常時の連絡体制の整備、強化を図る。

イ 復旧動員体制（工事会社を含む）の整備、強化を図る。

ウ 復旧を迅速に行うための、低圧導管の地区別ブロックの維持を図る。

エ 復旧用資機材、飲料水、食糧等以下に示す物品について備蓄又は調達体制の整備を図る。  
（非常用資機材、機工具、車両、燃料、救急医薬品、飲料水、食糧、代替熱源、その他）

オ 教育・訓練の充実を図る。

カ 需要家における地震時の処置に関する広報活動を推進する。

キ 警察、消防、報道機関等との連携の強化を図る。

ク （一社）日本ガス協会を通じた全国規模の救援隊受入れのため、応急復旧用資機材置場、駐車場、仮設現場事務用地、救援隊員用の宿泊施設、食糧・飲料水、その他必要物資、備品等の確保についての調査及び調達体制の整備を図る。

ケ 災害発生時に早期復旧を図るための導管管理図面を整備し、さらに、迅速な対応が可能となるよう、管理図面についてコンピューターマッピングシステム化等の充実を図る。

コ 二次災害の防止や需要家の不安の解消を迅速に行い、また、復旧作業の円滑な推進を図るための広報活動マニュアルの整備を進める。

## 4 上水道

震災による水道の断水を最小限にとどめ、被災時における応急給水及び応急復旧作業を円滑に実施するため、村及び海部南部水道企業団は、次の対策を講じる。

(1) 施設の防災性の強化

海部南部水道企業団は、水道施設の耐震性について、施設の新設拡張、改良等の際に十分に耐震設計及び耐震施工を考慮する。特に、津波災害警戒区域や避難路においては、津波からの円滑な避難を確保するため、水道管等による二次災害を軽減するための措置を施すことに努めるとともに、軟弱地盤等における特殊工法等の調査研究に努めることも大きな課題である。

また、水道施設による二次災害の防止と応急給水を確保する観点から、配水池等において緊急遮断弁を設置していく。

被災時の給水拠点となる配水池等の増設及び耐震性を強化する。また、水道配管において強度



が低下している石綿セメント管等の老朽管の更新を進めるとともに、指定避難所、医療施設等の給水拠点までは、管路の耐震化、津波に対する安全性の確保に努める。

#### (2) 応急給水用資機材の点検補修

村及び海部南部水道企業団は、給水車、給水タンク、ドラム缶、ポリ容器、水袋、バケツ、ろ水機、消毒用塩素剤（次亜塩素酸ソーダ、塩素等）、水質検査用器具（残塩計、PH計）等の資機材を平素から整備し、点検補修しておく。

また、借上げ可能な資器材については、その調達先、在庫数を平素から調査しておかなくてはならない。

#### (3) 応急給水体制と防災用資機材の整備拡充

水道施設の被災により、水道の給水機能を継続できなくなった場合は、住民が必要とする最低限の飲料水を確保するため、村及び海部南部水道企業団が中心となって応急給水活動を実施しなければならない。災害時の給水方法は、指定避難所、医療施設、配水池等の給水拠点において、水道水を原則供給する。このため、応急給水活動に必要な給水車、給水タンク、消毒剤、ろ水機、可搬式ポンプ、可搬式発電機及び運搬車両の整備増強を図っていく。

また、水道が応急復旧するまでの間の必要最小限の飲料水を確保するため、耐震性貯水槽の設置を推進する。

#### (4) 防災協力体制の確立

水道事業者は、災害時に自ら飲料水の供給又は施設の復旧が困難な場合は「水道災害相互応援に関する覚書」に基づき速やかに応援要請ができるよう、応援要請方法等を周知徹底しておくとともに、応援部隊との連絡体制や受入体制を平素から確立していく。

**附属資料 ○水道災害相互応援に関する覚書**

## 5 下水道

村は、名古屋市上下水道局と協力して、生活環境の改善及び水質保全を図るとともに、住宅地における雨水排除を図るため、ポンプ場、下水管渠の新設又は改修を行い、予想される被害を未然に防止する。

また、必要に応じて調節池等を設ける。排水ポンプ場施設の新設、改修にあたっては、氾濫、浸水時の機能確保のために、耐震化等の必要な対策を行う。

#### (1) 主要施設の安全構造化

主要な下水道施設については、耐震化を行う等の安全な構造とする。

#### (2) 災害対策用資機材の確保

災害対策用資機材を平時からその確保に努めるとともに、定期的に保管状況を点検整備する。

#### (3) 自家発電設備等の整備

商用電力の停電時の対策として、必要に応じて自家発電設備等を整備する。

## 6 通信施設

東海地震のような予知・海溝型地震はもとより、阪神・淡路大震災のような内陸直下型の大規模災害時における通信機能の確保は、社会的な混乱の防止、災害対策の適切かつ迅速な実施の上からも極めて重要な問題であり、防災関係機関は、電気通信、専用通信、放送等の施設の安全性確保に全力をあげて取り組む必要がある。また、各種通信施設を活用した複数の通信手段を構築し、通信回線相互

の適切な補完を図るとともに、平常時より無線設備の総点検を定期的実施するとともに、無線設備や非常用電源設備を耐震性のある場所へ設置する。

なお、激甚な大規模災害が発生した場合は、建物の倒壊や地盤の揺れ等に伴う通信施設の損壊や架空・埋設ケーブルの寸断等の障害が予想されるため、このような場合には、速やかに通信機器の機能回復を図るとともに、他の利用可能な通信施設との連携を取り、通信手段を確保するための緊急対策及び抜本的対策を策定し、各種通信対策を図ることが必要である。

#### (1) 電気通信

##### ア 西日本電信電話株式会社、エヌ・ティ・ティ・コミュニケーションズ株式会社

西日本電信電話株式会社及びエヌ・ティ・ティ・コミュニケーションズ株式会社は、国内電気通信事業の公共性を鑑み、災害時においても通信の確保ができるよう、設備の耐震・防火・防水、伝送路の多ルート化等の防災対策を推進し、被害の未然防止を図っている。

##### (ア) 設備の耐震対策

- a 建物、鉄塔の耐震対策
- b 通信機械設備の固定・補強等

##### (イ) 防火・防水対策

- a 防火シャッター、防火扉・防火壁の整備
- b 防水扉・防潮板の設置
- c 下水管・ビル内のマンホール・洞道からの浸水防止
- d 爆発性危険物の保管方法、整備及び取扱方法の徹底

##### (ウ) 通信網の整備

- a 伝送路の多ルート化
- b 大都市における洞道網の建設促進及び整備

##### (エ) 各種災害対策機器の整備

- a 孤立防止用衛星電話機の配備
- b 可搬型無線機の配備
- c 非常用移動電話交換装置及び電源装置の配備
- d 舟艇の配備
- e 防災用資機材の配備

##### (オ) 防災に関する訓練

- a 災害予報及び警報伝達の訓練
- b 災害時における通信の疎通訓練
- c 設備の災害応急復旧訓練
- d 社員の非常呼集の訓練

##### (カ) 長時間商用電力供給停止による通信リソース停止対策の見直し蓄電池、発電装置系の耐震対策を震度7に強化

##### イ 株式会社NTTドコモ

株式会社NTTドコモは、移動通信事業の公共性をかんがみ、災害時においても通信の確保ができるよう、設備の耐震・防火・防水、伝送路の多ルート化等の防災対策を推進し、被害の未然防止を図っている。

なお、激甚な大規模災害が発生した場合には、建物の倒壊や地盤の揺れ等に伴う通信施設損

壊等の障害が予想されるため、このような場合には、速やかに通信機器の機能回復を図るとともに、他の利用可能な通信施設との連携を取り、通信手段を確保するための緊急対策及び抜本対策を策定し、各種通信対策を図ることが必要である。

- (ア) 設備の耐震対策
  - a 建物、鉄塔の耐震対策
  - b 通信機械設備の固定・補強等
- (イ) 防火・防水対策
  - a 防火シャッター、防火扉、防火壁の整備
  - b 防水扉・防潮板の設置
- (ウ) 通信網の整備
  - a 伝送路の多ルート化
  - b 重要通信センタの分散化
- (エ) 各種災害対策機器の配備
  - a 移動無線基地局車の配備
  - b 移動電源車の配備
  - c 非常用マイクロ設備の配備
  - d 衛星携帯電話及び携帯電話の配備
- (オ) 防災に関する訓練
  - a 災害予報及び警報伝達の訓練
  - b 災害時における通信の疎通訓練
  - c 設備の災害応急復旧訓練
  - d 社員の非常呼集の訓練
- (カ) 長時間商用電力供給停止による通信リソース停止対策
  - 蓄電池、発電装置系の長時間化
- (キ) 被災地域への通信の疎通確保対策
  - a 災害用対策機器による疎通確保
  - b 非常用基地局による疎通確保

#### ウ KDDI株式会社

KDDI株式会社は、国際電気通信事業の公共性にかんがみ、災害に際しても国際通信を確保できるよう平素からその関連設備及び付帯設備の防災構造化を実施している。

国際伝送路の多ルート化、代替伝送路の設定、国内伝送路の確保等については、国内外の関係機関と密接な連絡調整を行う。

激甚な大規模災害に備えて、阪神・淡路大震災を教訓に、長時間商用電力供給停止に対する自家発電機用燃料補給対策の確立及び被災地域への国際通信の疎通確保対策の検討を行う。

- (ア) 設備の耐震対策
  - a 建物、鉄塔の耐震対策
  - b 通信機械設備の固定・補強等
- (イ) 防火対策
  - a 防火シャッター、防火扉、スプリンクラー等消火設備の整備
  - b 構内通信ケーブルの延焼防火措置の実施

- (ウ) 通信網の整備
  - a 国際伝送路の多ルート化
  - b 国内外代替伝送路の確保
- (エ) 防災に関する訓練
  - a 災害予報及び警報伝達の訓練
  - b 災害時における通信の疎通訓練
  - c 国際通信設備等の応急復旧訓練
  - d 社員の非常参集訓練
- (オ) 被災地域への通信の疎通確保対策の検討
  - a 国際電話のオペレータによる取扱いと運用体制の検討
  - b 車載地球局、可搬型地球局の利用による国際通信疎通手段確保の検討
  - c 可搬型国際電話ブース配備の検討
- (カ) 緊急連絡手段確保対策
  - a 緊急社員呼出しシステム導入の検討
  - b アマチュア無線、防災無線、携帯電話、パソコン通信等を活用した連絡網導入の検討
- (キ) 緊急輸送対策
  - 委託ヘリコプターによる自家発電機用燃料補給及び復旧要員輸送ルートの整備

エ ソフトバンク株式会社

ソフトバンク株式会社は、電気通信事業の公共性に鑑み、災害時においても可能な限り電気通信サービスを確保し提供できるよう、平素より通信設備等の信頼性向上に努める。

- (ア) 設備の耐震対策
  - a 建物、鉄塔の耐震対策
  - b 通信機械設備の固定・補強等
- (イ) 防火・防潮対策
  - a 防火シャッター、防火扉、スプリンクラー等消火設備の整備
  - b 防水扉・防潮板の設置
- (ウ) 通信網の整備
  - a 伝送路の多ルート化
  - b 主要な中継交換機の分散設置
  - c 主要な電気通信設備について、必要な予備電源を設置
- (エ) 防災に関する訓練
  - a 災害予報及び警報伝達
  - b 非常招集
  - c 災害時における通信疎通確保
  - d 各種災害対策用機器の操作
  - e 電気通信設備等の災害応急復旧
  - f 消防
  - g 避難と救護
- (オ) 被災地域への通信の疎通確保対策の検討
  - 衛星回線により基地局伝送路の検討

(カ) 緊急輸送対策

委託ヘリコプターによる復旧要員輸送ルートの整備

(2) 専用通信

無線を利用した専用通信は、災害時の情報連絡手段として極めて有効な方法である。現在、県、市町村、警察、気象庁、国土交通省、海上保安庁、東海旅客鉄道株式会社、日本貨物鉄道株式会社、中日本高速道路株式会社、さらに電力・ガス会社、私鉄等防災関係機関において設置されているこれらの専用通信の確保については、各機関において施設の耐震性の強化等の諸施策を実施する。

(3) 飛島村防災行政無線

村は、災害に関する予報、警報その他必要な情報等を住民、関係機関等へ迅速に伝達できるよう、日頃から装置及び施設の定期的な保守点検を実施する。

附属資料 ○飛島村防災行政無線同報子局一覧

(4) 地域防災無線

村は、災害時に村本部と災害現場等との通信連絡を確保するため、日頃から定期点検を行うとともに、通信訓練等を通じて無線運用の習熟に努める。

附属資料 ○地域防災無線一覧

(5) 防災相互通信用無線局

災害現場に集結する各防災関係機関が連携して有効適切な防災活動を実施するには、その情報の伝達手段として、各防災関係機関が開設する防災相互通信用無線局に依存することが大であるため、次の措置を講じ、災害時における通信の確保体制の整備に努める。

ア 防災相互通信用無線局の整備促進

イ 防災相互通信用無線局の訓練実施

(6) 放送

放送は、非常災害時における住民への情報の伝達手段として極めて有効であるので、大地震の発生等に際して、その機能を確保するよう努める。

(7) 非常通信

地震が発生し、又は発生するおそれがある場合において、無線局は、その目的、通信の相手方及び通信事項を超えて非常通信を実施することができるが、この事態に備えて、次の措置を講じ、災害の未然防止を図る。

ア 非常通信協議会の拡充強化

イ 非常通信訓練の実施

ウ 非常通信訓練の総点検

(8) 携帯電話の配備

村は、迅速かつ確かな応急対策活動を行うため、携帯電話の有効活用を図るよう努める。

## 7 農地及び農業用施設

農地及び排水機、樋門、水路等の農業用施設の災害は、農地及び農業用施設のみにとどまらず、一般公共施設等にも広くその被害が及ぶことが予想されるため、老朽化施設等の整備を推進するととも

に、激甚な大規模災害に備えて、農業用施設の耐震性をより一層向上させるよう努める。

#### 第4節 文化財保護対策

文化財を各種災害から保護するため、次のような対策を講ずる。

- (1) 文化財に対する住民の愛護精神を高め、防災思想の普及を図る。
- (2) 文化財の所有者、管理責任者等に対する防災知識の普及を図るとともに、管理、保護に必要な指導、助言を行う。
- (3) 災害が発生した場合に備え、管理者、消防関係機関等との連絡・協力体制を確立する。
- (4) 文化財の破損、腐朽箇所適時、適切な修理を速やかに行い、又は所有者、管理責任者に修理の手續、方法等について適切な指導を行う。
- (5) 自動火災報知設備、避雷針、貯水槽、防火壁等の消防用設備の配備及び消防道路の整備を促進する。
- (6) 文化財並びに周辺の環境設備を常に実施する。
- (7) 消防訓練の実施等により災害予防体制を整える。
- (8) 飛島村文化財保護条例（昭和63年条例第15号）の規定に基づき、村指定有形文化財の管理又は修理につき多額の経費を要し、所有者がその負担に堪えない等の事情がある場合には、村の予算の範囲内で補助金を交付する。

なお、本村における文化財の現況は、次表のとおりである。

飛島村指定文化財一覧

区 分	文 化 財 名	所 在 地	指 定 年 月 日
建 造 物	一 切 経 蔵	飛島村元起二丁目16番	平成5年1月28日
	大 宝 排 水 機 場	飛島村大宝六丁目85番	平成6年2月23日
	六 角 れ ん が 蔵	飛島村大宝二丁目39番	平成6年2月23日
史 跡	孝 女「和喜之碑」	飛島村大宝二丁目15番（大宝寺境内）	平成5年1月28日
	津 金 君 遺 愛 碑	飛島村元起二丁目46番（長昌院境内）	平成8年7月4日
	津金文左衛門 胤 臣 像	飛島村元起一丁目72番 (元松神明社境内)	平成8年7月4日
	奥 田 翁 碑	飛島村大字新政成一丁目21番1	平成8年7月4日
有 形 民 俗 文 化 財	元 松 地 蔵	飛島村元起二丁目72番（平野實氏宅地内）	平成9年11月28日

#### 第5節 地震防災上緊急に整備すべき施設等の整備

##### 1 村における措置

村及び県等は、県が作成する地震防災対策強化地域における地震対策緊急整備事業に係る国の財政上の特別措置に関する法律（昭和55年法律第63号）による「地震対策緊急整備事業計画」及び地震防災対策特別措置法（平成7年法律第111号）による「地震防災緊急事業5箇年計画」に基づき、警戒宣

言発令時の地震防災応急対策又は地震発生後の災害応急対策を実施する上で必要な施設等を整備する。

## **2 地震対策緊急整備事業**

県は、昭和55年に初めて5箇年計画として作成し、その後、昭和60年度、平成2年度、7年度、12年度、17年度の5回、それぞれ5年間期間を延長しつつ計画を修正し、この計画に基づき事業を実施してきている。

## **3 地震防災緊急事業5箇年計画**

平成8年度から平成12年度を計画期間とする第1次5箇年計画に基づき、県事業と市町村事業を合わせて3,606億円の事業を実施した。

## **4 単独事業等**

### **(1) 防災対策事業**

村及び県は、災害に強く安全なまちづくりを進めるため、防災対策事業債を活用した防災対策事業を実施する。

### **(2) 補助事業**

県は、地震防災対策事業の推進を図るため、市町村に対して県費補助金を交付しているので村は、これを活用した地震防災対策事業を実施する。

## 第3章 都市の防災性の向上

### ■ 基本方針

- 地震時における住民の生命、身体及び財産の保護を図るため、安心して住める都市の防災対策に関する総合的な対策を推進しなければならない。  
村では、適切に土地利用計画を定め、道路等の公共施設の耐震化や公的建築物、民間の特殊建築物あるいは特定の地区を対象とした耐震化、不燃化を図っているところであるが、個々の安全性の確保だけでは限界があり、震災時における広域的な対応としては、村全体の防災構造化を図る必要がある。  
そのための施策として、前述した公共施設等の耐震不燃化に加えて、市街地等におけるオープンスペースの確保が重要である。特に、平成7年の阪神・淡路大震災においても、広幅員の道路による延焼阻止効果が顕著であったほか、身近な住区基幹公園が住民の一時避難地として利用されたり、都市基幹公園等が救急活動拠点やヘリポート等の復旧・復興活動拠点として大きな役割を果たしたことから、避難路、避難地の機能を有する道路、公園緑地等の都市施設の整備を一層推進する。  
さらに、都市計画においては、今後の市街地形成の進捗状況等を勘案して防火地域、準防火地域の指定による面的な不燃化を進める。
- 広域かつ大規模な災害においては、応援部隊の活動拠点や仮設住宅建設、がれきの仮置場となる空地が不足することが想定されるため、あらかじめオープンスペースの活用方法について調整しておく。

### 第1節 防災上重要な都市施設の整備

#### (1) 都市における道路の整備

都市内の道路は延焼遮断帯等の都市防災空間を形成するとともに、避難や消防活動、救援活動のための空間を提供する機能を有している。

このため、特に密集市街地内の道路の計画に当たっては、地震等の災害時における避難や延焼遮断帯としての機能、消防や救援のための活動空間を確保することを考慮した配置及び道路構造を検討する。

#### (2) 都市における公園等の整備

都市における大震災に対する安全性確保のためには、建築物の耐震不燃化とともに、緑地・公園・道路等の防災空間（オープンスペース）を整備することが必要である。

村及び県は、県広域緑地計画及び緑の基本計画に基づき、特別緑地保全地区や緑地保全地域の指定、都市公園の整備を積極的に進めていく。

都市公園は、過去の例が示すように震災時の避難場所、避難路あるいは救援活動の拠点として、防災上重要な役割を持っており、都市公園の量的拡大そのものが、防火帯や避難場所等の防災機能の増大を果たすことになることから、その整備を積極的に推進していく。

また、都市内に残された緑地は、災害時における遮断地帯、緩衝地帯、避難地等として、有効に機能するものである。また、住民の健康で安全な生活環境を確保するためにも、良好な自然環境を有する緑地は、特別緑地保全地区等に指定し、積極的に保全していく。



## 第2節 建築物の不燃化の促進

建築物自体の耐火・防火については、建築基準法を中心とする各種法令により規定されており、地震発生に際しても火災ができるだけ拡大しないような措置がとられている。

特に、大規模建築物や不特定多数の人が使用する人命に危険性の多い建築物は、防火上、避難上の各種の措置の徹底を図る。

### <建築基準法の防火規制>

- ① 不特定多数の使用に供する特殊建築物等は、階数が3以上であるものあるいは規模に応じて、また、一定の数量を超える危険物の貯蔵及び処理の用に供する建築物は、耐火建築物又は準耐火建築物とする。
- ② 不特定多数の使用に供する特殊建築物、階数が3以上である建築物、無窓建築物、延べ面積が1,000㎡を超える建築物は、避難階段を設ける等、避難上又は消火上支障がないようにする。
- ③ ②に掲げる建築物、火気使用室等は、その壁、天井の室内に面する部分の仕上げを防火上支障がないものとする。

## 第4章 液状化対策

### ■ 基本方針

- 本村の地盤は、沖積層が厚く軟弱で、臨海工業地帯を除く地域はゼロメートル地帯であり、大規模地震時には、地震動により地盤の亀裂、沈下、液状化現象等の地盤破壊が発生する可能性が高い。

さらに都市化に伴い農地の駐車場、工場、住宅への転用が急速に進んでいる。こうした土地利用の変化は、地盤災害対策上からも極めて注目すべき事項である。

したがって、特に、地震による地盤災害が発生すると思われる造成地、埋立地、地盤沈下地域、軟弱地盤地（沖積層地帯）、活断層地帯等については、これらの地域を的確に把握し、情報を提供するほか、県と連携して土地利用の適正な規制指導を行うとともに、必要な施策を積極的に実施していく。
- 液状化（クイック・サンド現象）危険地域における防災対策として、住宅等の高層化によりオープンスペースを確保するとともに、支持杭の使用を奨励し、建築物の耐震性を強化する。

### 第1節 土地利用の適正誘導

液状化による被害の予防対策としては、基本的には、土地基本法の基本理念を踏まえ、国土利用計画法に基づく国土利用計画、土地利用基本計画、さらに都市計画法を始めとする各種個別法令等により、適正かつ安全な土地利用への誘導規制を図る。同時に、地盤地質を始め自然条件の実態を把握する自然環境に関するアセスメントを実施することによって、地震に伴う地盤に係る災害の予防を検討する。

### 第2節 液状化対策の推進

#### 1 液状化危険度の周知

村は、あらかじめ液状化の可能性を予測した液状化マップを作成して、住民や建築物の施工主等に周知を図る。

なお、県は、地震時に砂地盤が液状化し、構造物に被害を及ぼすことが、昭和39年の新潟地震を契機に問題となったため、昭和53年度・昭和54年度に県内の「沖積層の分布と液状化危険度調査」を実施するとともに、昭和55年度・昭和56年度には「愛知県の地質・地盤」を取りまとめ、液状化対策を始めとする各種地震対策の基礎資料として県民に公表している。

また、平成23年度から25年度に行った東海地震・東南海地震・南海地震等被害予測調査の中で、250mメッシュ単位における液状化の危険度判定を実施し、県民、市町村を始め各防災関係機関に公表した。

村は、国から示されている「液状化地域ゾーニングマニュアル」等に基づき、より詳細な液状化危険度の調査を行い、その結果を防災カルテや防災マップ等により、住民等に周知徹底を図る。

#### 2 建築物における対策工法の普及

液状化現象は、地盤条件により発生危険性が大きく異なるため、村は、個々の地盤に対応した適切な対策工法の普及を行う。

### 第3節 被災宅地危険度判定の体制整備

#### (1) 被災宅地危険度判定士の養成・登録

県が土木・建築技術者等を対象に判定士養成講習会を開催するので、当該講習会に村職員、村内土木・建築技術者等を受講させて、判定士の養成・登録に努める。

#### (2) 相互支援体制の整備

村は、県及び他市町村との相互支援体制を充実し、広域的な災害に対し円滑な行動を行うため、愛知県建築物地震対策推進協議会の活動の一つとしてその体制整備を図る。

## 第5章 応急対策活動のための施設、資機材、体制等の整備

### ■ 基本方針

- 地震・津波災害発生時における応急対策活動等を円滑に実施するためには、防災施設及び災害対策資機材の整備、物資等の備蓄、業務継続計画や各対策分野における計画やマニュアルの策定、他の地方公共団体や民間団体との応援協定の締結等による体制の整備、防災に携わる者に高度な知識・技能を修得させるための研修の実施等の人材育成を行う必要がある。

### 防災施設・設備、災害用資機材及び体制の整備

#### 1 防災施設等の整備

地震・津波災害発生時における救援・消火活動等を円滑に実施するための防災施設及び災害対策資機材の整備を図るとともに、これらの防災施設等の円滑な運用を図るように努める。

#### 2 防災用拠点施設の整備促進

村及び防災関係機関は、それぞれの所管する施設、設備の被害状況の把握及び応急復旧を行うため、あらかじめ体制・資機材を整備する。特に、円滑な応急・復旧活動を行うために必要となる公用車については、立体駐車場等を整備することで水没を防止する。

また、防災上重要な施設に対しては早期に復旧できるよう体制等を強化する。

#### 3 公的機関の業務継続性の確保

- (1) 村及び防災関係機関は、災害発生時の応急対策等の実施や優先度の高い通常業務の継続のため、業務継続計画の策定等により、業務継続性の確保を図る。

また、実効性のある業務継続体制を確保するため、必要な資源の継続的な確保、定期的な教育・訓練・点検等の実施、訓練等を通じた経験の蓄積や状況の変化等に応じた体制の見直し、計画の評価・検証等を踏まえた改訂などを行う。

- (2) 村は、災害時に災害応急対策活動や復旧・復興活動の主体として重要な役割を担うこととなることから、業務継続計画の策定等に当たっては、地域や想定される災害の特性等を踏まえつつ、少なくとも次の事項について定めておく。

- ア 首長不在時の明確な代行順位及び職員の参集体制
- イ 本庁舎が使用できなくなった場合の代替庁舎の特定
- ウ 電気・水・食料等の確保
- エ 災害時にもつながりやすい多様な通信手段の確保
- オ 重要な行政データのバックアップ
- カ 非常時優先業務の整理

#### 4 応急活動のためのマニュアルの作成等

村及び防災関係機関は、それぞれの機関の実情を踏まえ、災害発生時に講ずべき対策等を体系的に整理した応急活動のためのマニュアルを作成し、職員に周知するとともに、定期的に訓練を行い、活動手順、使用する資機材や装備の使用方法等の習熟、他の職員、機関等との連携等について徹底を図る。

また、村及び県は、男女共同参画の視点から、男女共同参画担当部局が災害対応について庁内及び避難所等における連絡調整を行い、平常時及び災害時における男女共同参画担当部局及び男女共同参画センターの役割について、防災担当部局と男女共同参画担当部局が連携し明確化しておくよう努める。

## 5 人材の育成等

- (1) 村及び県は、防災に携わる者に高度な知識・技能を修得させ、応急対策全般への対応力を高めるため、研修制度・内容の充実を図るとともに、大学の防災に関する講座等との連携等により、人材の育成を図る。
- (2) 緊急時に外部の専門家等の意見・支援を活用できるような仕組みを平常時から構築することに努めるとともに、村、県及びライフライン事業者等は、発災後の円滑な応急対応、復旧・復興のため、災害対応経験者をリスト化するなど、災害時に活用できる人材を確保し、即応できる体制の整備に努める。
- (3) 村及び県は、災害応急対策への協力が期待される建設業団体等の担い手の確保・育成に取り組むとともに、随意契約の活用による速やかな災害応急対策ができるよう、建設業団体等との災害協定の締結を推進する。

## 6 防災中枢機能の充実

- (1) 村、県及び防災関係機関は、保有する施設、設備について、代替エネルギーシステムや電動車等の活用を含め自家発電設備、LPガス災害用バルク、燃料貯蔵設備等の整備を図り、十分な期間（最低3日間）の発電が可能となるような燃料の備蓄等に努める。その際、物資の供給が相当困難な場合を想定した食料、飲料水、燃料等の適切な備蓄・調達・輸送体制の整備、通信途絶時に備えた衛星携帯電話の整備等非常用通信手段の確保を図る。
- (2) 村及び県は、災害情報を一元的に把握し、共有することができる体制の整備を図り、災害対策本部の機能の充実・強化に努める。

## 7 防災関係機関相互の連携

村及び県は、災害時に自らのみでは迅速かつ十分な対応が困難な場合に、他の地方公共団体からの物資の提供、人員の派遣、廃棄物処理等、相互に連携・協力し速やかに災害対応を実施できるよう、相互応援協定の締結に努める。

## 8 消防施設・設備等

消防ポンプ自動車、救助・救急用資機材等の消防機械、消火栓、防火水槽、耐震性貯水槽等の消防用水利、火災通報施設その他の消防施設・設備の整備、改善並びに性能調査を実施することにより、有事の際の即応体制の確立を期する。

特に、（名古屋港西部）臨海工業地帯を抱える本村では、特殊火災（危険物施設等）に対処するため、海部南部消防組合に化学車、はしご車、消火薬剤等の資器材の充実について働きかける。

また、消防施設、設備を定期的に点検し、災害の発生に備える。

## 9 水防施設・設備等

重要水防区域、危険箇所等における水防活動については、「海部地区水防事務組合水防計画」による。

水防活動に必要な水防資機材については、海部地区水防事務組合において充実が図られている。

附属資料 ○海部地区水防事務組合水防倉庫の備蓄資機材

## 10 気象観測施設・設備等

予報、警報等を速やかに住民及び関係機関へ連絡できるように、気象、水象等の自然現象の観測に必要な雨量観測、水位観測等の施設・設備等の整備とあわせて、収集・伝達体制の充実・強化を図る。

また、これらの施設・設備については、定期的に点検を行う。

(注) 気象業務法では、気象庁以外の政府機関又は地方公共団体が気象の観測を行う場合は検定に合格した観測機器を使用するとともに、観測施設を設置した場合はこれを気象庁へ届けることを義務づけている。

附属資料 ○雨量観測所

○水位観測所

## 11 情報の収集・連絡体制の整備等

### (1) 情報の収集・連絡体制

村及び県は、迅速かつ的確な災害情報の収集・連絡の重要性にかんがみ、被災現場等において情報の収集・連絡にあたる要員をあらかじめ指定しておくとともに、必要に応じ航空機、無人航空機、船、車両等の多様な情報収集手段を活用できる体制を整備する。

### (2) 通信手段の確保

#### ア 通信施設の防災構造化等

村、県及び防災関係機関は、通信施設の災害に対する安全性の確保、停電対策及び危険分散、通信路の多ルート化、通信ケーブルの地中化の促進、有線・無線化、地上・衛星系によるバックアップ対策など、大規模停電時も含め災害時に通信手段が確保できるよう通信施設を防災構造化するほか、電気通信回線は、災害時の使用を考慮し、十分な回線容量を確保する。

#### イ 通信施設の非常用発電機

万一通信施設に被害が発生した場合に備え、非常用電源設備を、耐震性があり、かつ浸水する危険性が低いなど堅固な場所（風水害においては浸水する危険性が低い場所）に整備し、その保守点検等を実施する。

#### ウ ヘリコプターテレビ電送システムの整備

被災現場の状況を迅速かつ、的確に収集・伝達するため、ヘリコプターテレビ電送システムを整備する。

#### エ 防災行政無線の整備充実

##### (ア) 飛島村防災行政無線

村は、災害に関する予報、警報その他必要な情報等を住民、関係機関等へ迅速に伝達できるよう、日頃から装置及び施設の定期的な保守点検を実施する。

##### (イ) 地域防災無線

村は、災害時に村本部と災害現場等との通信連絡を確保するため、日頃から定期点検を行うとともに、通信訓練等を通じて無線運用の習熟に努める。

#### (ウ) 防災相互通信用無線局

災害現場に集結する各防災関係機関が連携して有効適切な防災活動を実施するには、その情報の伝達手段として、各防災関係機関が開設する防災相互通信用無線局に依存することが大であるため、次の措置を講じ、災害時における通信の確保体制の整備に努める。

- ① 防災相互通信用無線局の整備促進
- ② 防災相互通信用無線局の訓練実施

#### オ 災害時優先電話の登録及び周知

災害時には電話が輻輳し、電話がかかりにくい状況になることが予想される。このような状況でも災害時優先電話は比較的通話が可能な状態となるので、村は、災害発生時に村内公共施設、関係機関との災害情報や被害状況等の収集・伝達を確保するため、災害時優先電話の登録を推進する。

また、平素から次の措置を行い、職員に周知を図る。

#### <周知事項>

- ① 登録電話機に「災害時優先電話」というシールを貼付し、当該電話機が災害時優先電話であることを明確にする。
- ② 災害時には当該電話機は受信には使用せず、発信専用電話として活用することを徹底する。

#### (3) 被災者等への情報伝達

ア 村は、ホームページの活用など、災害時にインターネットを通じ、住民に対して被害状況、安否情報、生活情報等の伝達ができる体制の整備を推進する。

イ 電気事業者は、停電時にインターネット等を使用できない被災者に対する被害情報等の伝達に関わる体制の整備に努める。

また、電気通信事業者は、通信の仕組みや代替通信手段の提供等について利用者への周知に努めるとともに、通信障害が発生した場合の被災者に対する情報提供体制の整備を図る。

<b>附属資料</b> ○飛島村防災行政無線同報子局一覧 ○非常通信用無線局一覧 ○地域防災無線一覧 ○災害時優先電話設置状況一覧
--

## 12 救助・救急に係る施設・設備等

人命救助に必要な救急車、救命ボート等の救助機械、発電機、担架、救命胴衣等の救助用資機材について有事の際にその機能等が有効適切に運用できるよう、整備改善並びに点検を実施する。

また、村及び県は、負傷者が多人数にのぼる場合や輸送が途絶し、又は困難な場合を想定し、応急救護用医薬品、医療資機材等の備蓄に努める。

県は、消防防災ヘリ、警察ヘリ、ドクターヘリなど災害時のヘリコプターの利用について関係機関とあらかじめ協議する。

<b>附属資料</b> ○主食、飲料水、生活必需品の備蓄状況 ○飛島村、海部南部消防組合所有の資機材一覧 ○非常用飲料水貯留施設（有蓋貯水槽）設置場所一覧
---

### 13 道路等の復旧に係る施設・設備等

災害のため被災した道路や港湾等の損壊の復旧等に必要な土木機械等を整備、改善並びに点検するとともに、道路が冠水して、一般的な車両では通行不能の場合に備え、走破性の高い災害対策用の車両の導入や舟艇の配備を検討する。また、それにあわせて平素から土木業者等の関係団体等と協力体制の整備を推進する。

また、特に防災活動上必要な公共施設等及び避難所に指定されている施設の防災点検を定期的に実施するとともに、あらかじめ避難ルート、輸送ルートの確保計画を検討する。

なお、村は、震度観測点の減少等により、震度分布状況の把握に支障をきたし、初動対応に遅れが生じること等がないよう、地震計等観測機器の維持・管理に努める。

また、村は、迅速な緊急地震速報の伝達のための体制及び通信施設、設備の充実を図るとともに、全国瞬時警報システム（J－A L E R T）を活用する。

### 14 非常用水源の確保

震災時における応急給水用の水源について、平常時からあらかじめ選定しておく必要があるが、非常用水源の確保につき留意しておかなければならない事項は、次のとおりである。

#### (1) 給水対象及び給水量

非常用水源の規模決定にあたっては、次表を参考にして給水の対象人口とその単位給水量をつかんでおかななくてはならない。

災害発生からの日数	目標水量 (ℓ/人・日)	住民の水の運搬距離	主な給水方法
発生～3日	3	概ね1km以内	耐震性貯水槽、タンク車
4日～10日	20	概ね250m以内	配水幹線等からの仮設給水栓
11日～21日	100	概ね100m以内	〃
22日～28日	被災前給水量 (約250)	概ね10m以内	仮配管からの各給水共用栓

#### (2) 非常用水源の確保

非常用水源としてあらかじめ次のようなものについて選定しておいて、平素からの維持管理をしておく必要がある。

##### ア 最寄利用可能水源の利用

最寄水道水源あるいは最寄水道施設から路上配管等により応急給水する。

##### イ 水道用貯留施設の利用

浄水池、ポンプ井、配水池、配水塔、圧力タンク、耐震性貯水槽

##### ウ 受水槽の利用

公共施設、ビル、病院、アパート等の受水槽を利用して応急給水する。

##### エ プール、ため池、沈澱池、河川の利用

(ア) 比較的汚染の少ない水源をあらかじめ選定しておき、あらかじめ公的機関等による水質検査を受けること。

(イ) 飲料水等の清浄な水が必要とされる場合は、ろ水機等で処理をしたのち、塩素剤により滅菌して応急給水すること。

##### オ 井戸の利用

(ア) 浅井戸あるいは深井戸などは、地震により崩壊、水脈変化による水質・水量の変化等の心配があるので、使用にあたっては水質に十分注意してから使用すること。



(イ) 生活用水を確保するための災害用井戸の指定に努める。

## 15 物資等の備蓄、調達供給体制の確保

(1) 村及び県は、大規模な災害が発生した場合の被害及び外部支援の時期を想定し、孤立が想定されるなど地域の地理的条件や過去の災害等を踏まえ、必要とされる食料、飲料水（ペットボトル等）、生活必需品、燃料、ブルーシート、土のう袋その他の物資についてあらかじめ備蓄・調達・輸送体制を整備し、それら必要な物資の供給のための計画を定めておくとともに、物資調達・輸送調整等支援システムを活用し、あらかじめ、備蓄物資や物資拠点の登録に努める。

なお、備蓄を行うに当たっては、大規模な災害が発生した場合には、物資の調達や輸送が平常時のように実施できないという認識に立って、初期の対応に十分な量の物資を備蓄するほか、物資の性格に応じ、集中備蓄又は避難所の位置を勘案した分散備蓄を行うなどの観点に対しても配慮する。

また、避難生活で特に重要となる仮設トイレについても、備蓄に努める。

(2) 村及び県は、広域応援による食料の供給が開始されるまでの期間に対処するため、家庭において可能な限り1週間分程度、最低でも3日間分の食料を備蓄しておくよう啓発する。

(3) 村及び県は、災害時に迅速に食料、飲料水、生活必需品、燃料その他の物資を調達、輸送できるよう、平常時から、訓練等を通じて、物資の備蓄状況や運送手段の確認を行うとともに、災害協定を締結した民間事業者等の発災時の連絡先、要請手続等の確認を行うよう努める。なお、燃料については、あらかじめ、石油販売業者と、燃料の優先供給について協定の締結を推進するとともに、平常時から受注機会の増大などに配慮するよう努める。

附属資料 ○主食、飲料水、生活必需品の備蓄状況

## 16 応急仮設住宅の設置に係る事前対策

(1) 村は、県及び事業者団体と連携を図りつつ、応急仮設住宅の建設に要する資機材に関し、供給可能量を把握するなど、あらかじめ調達・供給体制を整備しておく。

(2) 応急仮設住宅を迅速に供与するため、あらかじめ住宅建設に適する建設用地を選定・確保し、応急仮設住宅建設候補地台帳を作成しておく。

なお、用地の選定に当たっては応急仮設住宅の用地に関し、災害に対する安全性や洪水、高潮の危険性に配慮する。

## 17 災害廃棄物処理に係る事前対策

(1) 災害廃棄物処理計画の策定

村は、災害廃棄物対策指針（平成30年3月改定：環境省）に基づき、災害廃棄物処理計画を策定し、円滑かつ迅速に災害廃棄物を処理できるよう、災害廃棄物の仮置場の確保や運用方針、一般廃棄物（避難所ごみや仮設トイレのし尿等）の処理を含めた災害時の廃棄物の処理体制、周辺の地方公共団体との連携・協力等について、具体的に示す。

(2) 広域連携、民間連携の促進

村、中部地方環境事務所及び県は、災害廃棄物対策に関する広域的な連携体制や民間連携の促進等に努めるものとする。

また、村は、十分な大きさの仮置場・最終処分場の確保に努めるとともに、広域処理を行う地

域単位で、平時に整備する廃棄物処理施設の処理能力について災害廃棄物への対応として計画的に一定程度の余裕を持たせることや処理施設の能力の維持を図る。

また、災害廃棄物の撤去等を円滑に進めるため、村の廃棄物担当部局、災害ボランティアセンターを運営する社会福祉協議会及びNPO・ボランティア関係団体等が平常時から連携を図り、災害時に緊密に連携して災害廃棄物の撤去等に対応する。

## 18 罹災証明書の発行体制の整備

- (1) 村は、災害時に罹災証明書の交付が遅滞なく行われるよう、住家被害の調査や罹災証明書の交付担当部局（税務課）を定め、住家被害の調査の担当者の育成、他の地方公共団体や民間団体との応援協定の締結、応援の受入れ体制の構築等を計画的に進めるなど、罹災証明書の交付に必要な業務の実施体制の整備に努める。
- (2) 村は、効率的な罹災証明書の交付のため、当該業務を支援するシステムの活用について検討する。
- (3) 県が行う住家被害の調査の担当者のための研修機会への参加等により、災害時の住家被害の調査の迅速化を図る。また、育成した調査の担当者の名簿への登録、民間団体との応援協定の締結等により、応援体制の強化を図る。

## 第6章 避難行動の促進対策

### ■ 基本方針

- 避難勧告は、空振りをおそれず、住民等が適切な避難行動をとれるように、発令基準を基に避難勧告等を発令する。
- 災害情報共有システム（Lアラート）の活用による報道機関等を通じた情報提供に加え、緊急速報メール機能等を活用して、気象警報や避難指示（緊急）等の伝達手段の多重化・多様化を図る。
- 村長は、あらかじめ指定緊急避難場所の指定及び整備、避難計画の作成を行うとともに、避難に関する知識の普及を図り、村民の安全の確保に努める。

### 第1節 津波警報や避難指示（緊急）等の情報伝達体制の整備

#### 1 村における措置

村は、さまざまな環境下にある住民等に対して警報等が速やかに確実に伝わるよう、関係事業者の協力を得つつ、防災行政無線、コミュニティFM放送、携帯電話（緊急速報メール機能を含む。）、IP通信網、ケーブルテレビ網等を用いた伝達手段の多重化、多様化を図る。

また、迅速・的確な避難行動に結びつけるよう、その伝達内容等についてあらかじめ検討しておく。

#### 2 村、県及びライフライン事業者における措置

村、県及びライフライン事業者は、災害情報共有システム（Lアラート）で発信する災害関連情報等の多様化に努めるとともに、情報の地図化等による伝達手段の高度化に努める。

### 第2節 緊急避難場所及び避難路の指定等

#### 1 緊急避難場所の指定

村は、災害の種類に応じてその危険の及ばない場所・施設を指定緊急避難場所として災害対策基本法施行令に定める基準に従って指定し、災害の危険が切迫した場合における住民の安全な避難先を確保する。なお、災害の想定等により必要に応じて、近隣の市町村の協力を得て、指定緊急避難場所を近隣市町村に設ける。

また、指定した緊急避難場所については、災害の危険が切迫した緊急時において、施設の開放を行う担当者をあらかじめ定める等管理体制を整備しておくとともに、必要に応じて指定緊急避難場所の中から広域避難場所や一時避難場所を選定する。

##### (1) 広域避難場所の選定

村長は、住民の生命・身体の安全を確保するため、必要に応じて次の基準により広域避難場所を選定し、確保する。なお、選定した場合には、広域避難場所及び周辺道路に案内標識、誘導標識等を設置し、平素から関係地域住民に周知を図る。

ア 広域避難場所は、都市大火からの避難を中心に考え、公園、緑地、グラウンド（校庭を含む。）、公共空地等が適当と考えられる。

イ 広域避難場所における避難者1人当たりの必要面積は、おおむね2.0㎡以上とする。

ウ 広域避難場所は、要避難地区のすべての住民（昼間人口も考慮する。）を収容できるよう配置する。

エ 広域避難場所内の木造建築物の割合は、総面積の2%未満であり、かつ、散在していなければならない。

オ 広域避難場所は、浸水等の危険のない所及び付近に多量の危険物等が蓄積されていない所とする。

カ 広域避難場所は、大火輻射熱を考慮し、純木造密集市街地から300m以上、建ぺい率5%程度疎開地では200m以上、耐火建築物からは50m以上離れている所とする。

キ 地区分けをする場合においては、大字単位を原則とするが主要道路、河川等を境界とし、住民がこれを横断して避難することはできるだけ避ける。

## (2) 一時避難場所の確保

村は、広域避難場所へ避難する前の中継地点として、避難者が一時的に集合して様子を見る場所又は集団を形成する場所並びにボランティア等の救援活動拠点となる場所として、公園、グラウンド（校庭を含む）、公共空地等を一時避難場所として選定し、確保する。

なお、避難者1人あたりの必要面積や地区分けについては広域避難場所と同様の取扱いとする。また、津波災害時における一時避難場所の避難者1人あたりの必要面積や地区分けの詳細については、「津波災害に関わる避難対応計画」において定める。

## 2 避難路の選定

村は緊急避難場所を選定した後、市街地の状況に応じて避難路を選定し日頃から住民への周知徹底に努める。

### 第3節 避難勧告の判断・伝達マニュアルの作成

#### 1 マニュアル作成

村は、避難指示（緊急）、避難勧告、避難準備・高齢者等避難開始等について、次の事項に留意の上、避難すべき区域や判断基準、伝達方法を明確にしたマニュアルを作成する。

(1) 津波災害事象の特性に留意すること

(2) 収集できる情報として次の情報を踏まえること

ア 大津波警報、津波警報、津波注意報、津波予報及び津波情報

(3) 「避難勧告等に関するガイドライン」（内閣府）を参考にすること

(4) 区域の設定に当たっては、次の区域を踏まえるとともに、いざというときに村長自らが躊躇なく避難指示（緊急）を発令できるよう、具体的な区域を設定すること

ア 愛知県東海・東南海・南海地震等被害予測調査結果（平成26年5月30日愛知県防災局公表）の浸水想定区域

イ 津波浸水想定（平成26年11月26日愛知県建設部公表）における浸水想定区域

(5) 津波は想定を上回る高さとなる可能性があることなどから、屋内での安全確保措置とはせず、立退き避難を原則とすること

(6) 避難勧告等の発令基準については、津波警報等が発表された場合、どのような津波であれ、危険な地域からの一刻も早い避難が必要であることから、避難準備・高齢者避難開始、避難勧告は発令せず、基本的には避難指示（緊急）のみを発令すること

(7) 我が国から遠く離れた場所で発生した地震に伴う津波のように、到達までに相当の時間があるものについては、気象庁が津波の到達予想時刻等の情報を「遠地地震に関する情報」の中で発表

する場合があるが、この「遠地地震に関する情報」の後に津波警報等が発表される可能性があることを認識し、避難準備・高齢者等避難開始、避難勧告の発令を検討すること

## 2 判断基準の設定に係る助言

判断基準や発令対象区域の設定については、必要に応じて、専門的知識を有する中部地方整備局・県（水防、砂防所管）や名古屋地方気象台に助言を求めることとする。

## 3 事前準備

村は、避難勧告等を発令しようとする場合において、国又は都道府県に必要な助言を求めることができるよう、連絡調整窓口、連絡の方法を取り決めておくとともに、連絡先の共有を徹底しておくなど、必要な準備を整えておく。

また、躊躇なく避難勧告等を発令できるよう、平常時から災害における優先すべき業務を絞り込むとともに、当該業務を遂行するための役割を分担するなど、全庁をあげた体制の構築に努める。

## 第4節 避難誘導等に係る計画の策定

### 1 村及び防災上重要な施設の管理者における措置

村及び防災上重要施設の管理者は、災害時において安全かつ迅速な避難を行うことができるようあらかじめ避難誘導等に係る計画を作成しておく。その際、水害、複数河川の氾濫、台風等による高潮と河川洪水との同時発生等、複合的な災害が発生することを考慮するよう努める。

#### (1) 避難計画

避難計画には、原則として次の事項を記載する。

ア 緊急避難の勧告又は指示を行う基準及び伝達方法

イ 緊急避難場所、避難所の名称、所在地、対象地区及び対象人口

なお、指定緊急避難場所に避難したホームレスについて、住民票の有無等に関わらず適切に受け入れられるよう、地域の実情や他の避難者の心情等について勘案しながら、あらかじめ受け入れる方策について定めるよう努める。

ウ 緊急避難場所、避難所への経路及び誘導方法

エ 緊急避難場所開放、避難所開設に伴う被災者救援措置に関する事項

(ア) 給水措置

(イ) 給食措置

(ウ) 毛布、寝具等の支給

(エ) 衣料、日用必需品の支給

(オ) 負傷者に対する応急救護

オ 緊急避難場所、避難所の管理に関する事項

(ア) 緊急避難場所や避難所の秩序保持

(イ) 避難者に対する災害情報の伝達

(ウ) 避難者に対する応急対策実施状況の周知徹底

(エ) 避難者に対する各種相談業務

カ 災害時における広報

(ア) 広報車による周知

(イ) 避難誘導員による現地広報

(ウ) 住民組織を通ずる広報

(2) 防災上重要な施設の管理者の留意事項

学校、病院、工場、その他防災上重要な施設の管理者は、次の事項に留意してあらかじめ避難計画を作成し、関係職員等に周知徹底を図ると同時に、訓練等を実施することにより避難の万全を期する。

ア 学校においては、それぞれの地域の特性等を考慮した上で、想定される被害の状況に応じた対応ができるよう、避難の場所、経路、時期及び誘導並びにその指示伝達の方法等を定める。

イ 義務教育の児童生徒を集团的に避難させる場合に備えて、学校及び教育行政機関においては、緊急避難場所及び避難所等の選定及び保健・衛生、給食等の実施方法について定める。

ウ 病院において、患者を他の医療機関又は安全な場所へ集团的に避難させる場合において、他の医療機関又は避難所の確保、移送の方法、保健・衛生、入院患者に対する実施方法等について定める。

## 2 避難行動要支援者の退避対策

第7章第2節「要配慮者支援対策」による。

### 第5節 避難に関する意識啓発

村は、住民が的確な避難行動をとることができるようにするため、避難場所、避難所の周辺道路に、案内標識、誘導標識等を設置し、平素から地域住民に周知を図る。

また、避難場所・避難所・災害危険地域等を明示した防災マップ、地震発生時の津波や堤防の被災等による浸水想定区域及び浸水深を示したハザードマップ、広報紙・PR紙等を活用して広報活動を実施し、住民の意識啓発を図る。

#### 1 緊急避難場所等の広報

緊急避難場所、避難所の指定を行った場合、村は、次の事項につき、地域住民に対する周知徹底に努める。

(1) 緊急避難場所、避難所の名称

(2) 緊急避難場所、避難所の所在位置

(3) 避難地区分け

(4) 緊急避難場所、避難所への経路

(5) 緊急避難場所、避難所の区分

(6) その他必要な事項

- ・ 指定緊急避難場所と指定避難所の役割が違ふこと
- ・ 指定緊急避難場所は災害種別に応じて指定がなされていること

#### 2 避難のための知識の普及

村、県及び名古屋地方気象台は、必要に応じて、次の事項につき住民に対して、普及のための措置

をとる。

(1) 平常時における避難のための知識

(2) 避難時における知識

ア 避難勧告等が発令された場合の安全確保措置としては、指定緊急避難場所への移動を原則とすること

イ 避難の際には発生するおそれのある災害に適した指定緊急避難場所を避難先として選択すべきであること（特に、指定緊急避難場所と指定避難所が相互に兼ねる場合においては、特定の災害においては当該施設に避難することが不適當である場合があること）

ウ 津波については想定を上回る高さとなる可能性があることなどから、屋内での安全確保措置とはせず、できるだけ早く、できるだけ高い場所へ移動する立退き避難が原則となること

エ 緊急避難場所、避難所滞在中の心得

### 3 その他

(1) 防災マップの作成にあたっては住民も参加する等の工夫をすることにより、災害からの避難に対する住民等の理解の促進を図るよう努める。

(2) 村は、指定避難所及び指定緊急避難場所を指定して誘導標識を設置する際には、愛知県避難誘導標識等設置指針を参考とし、指定緊急避難場所の場合は、日本産業規格に基づく災害種別一般図記号を使用して、どの災害の種別に対応した避難場所であることを明示するように努める。

(3) 村及び県は、災害種別一般図記号を使った避難場所標識の見方に関する周知に努める。

## 第7章 避難所・要支援者支援・帰宅困難者対策

### ■ 基本方針

- 村長は、あらかじめ指定避難所の指定、整備や避難所の運営体制の整備を行う。
- 村及び要配慮者が利用する社会福祉施設等の管理者は、「人にやさしい街づくりの推進に関する条例」（平成6年愛知県条例第33号）の目的に従い、真に人にやさしい施設整備に努めるとともに、要配慮者に配慮した情報伝達体制の推進及び教育・広報活動等に努める。
- 災害発生時には、高齢者、障害者、傷病者、乳幼児、外国人等の災害対応能力にハンディキャップのある者（以下「要配慮者」という。）への特別な配慮、支援が重要であり、村及び要配慮者が利用する社会福祉施設等の管理者は、地震災害から要配慮者を守るための安全対策の一層の充実を図る。
- 村にあっては、避難行動要支援者を適切に避難誘導し、安否確認を行うため、地域住民、自主防災組織、民生委員・児童委員、介護保険事業者、障害福祉サービス事業者、ボランティア団体等の多様な主体の協力を得ながら、平常時より、避難行動要支援者の名簿を作成の上、関係者との共有に努めることとする。また、避難行動要支援者への対応を強化するため、情報伝達体制の整備、避難誘導體制の整備、避難訓練の実施を一層図る。その際には、内閣府が作成した「避難行動要支援者の避難行動支援に関する取組指針」や、県が作成している「市町村のための災害時要配慮者支援体制構築マニュアル」などを活用する。
- 社会福祉施設等の管理者は、その施設を利用する者を適切に避難誘導するため、村、地域住民、ボランティア団体等の多様な主体と協力体制を図る。
- 令和2年における新型コロナウイルス感染症の発生を踏まえ、避難所における避難者の過密抑制など感染症対策の観点を取り入れた防災対策を推進する。
- 村は、公共交通機関の運行状況によっては「むやみに移動（帰宅）を開始しない」という基本原則を積極的に広報することにより、帰宅困難者の集中による混乱発生の防止に努める必要がある。また、一斉帰宅を抑制するため、事業所等に対して従業員等を職場等に滞在させることができるよう、必要な物資の備蓄等を促す。

### 第1節 避難所の指定・整備等

#### 1 村における措置

##### (1) 避難所等の整備

村は、あらかじめ避難所を指定しているが、施設の老朽化、また人口動態の変化等を勘案し、また地域の実情に応じた避難者数を想定し、さらに市町村相互の応援協力体制のバックアップのもとに避難所等の整備を図る。

指定に際しては、住民に身近な施設であることのほか、二次災害等のおそれがないこと、立地条件や建物の構造等を考慮し、安全性が十分確保されていること、主要道路等との緊急搬出入用災害アクセスが確保されていること、環境衛生上問題のないこと等を検討しておく。また、国道、県道の沿道に避難所を整備する場合は、あらかじめ関係機関との協議、調整を図る。

なお、都市農地を避難場所等として活用できるよう、都市農業者や関係団体との協定の締結や当該農地における防災訓練の実施等に努める。

選定に際しては、要配慮者の円滑な利用を確保するための措置が講じられていることのほか、



災害時に要配慮者が相談し、支援を受けることができる体制が整備されること、災害時に主として要配慮者を滞在させるために必要な居室が可能な限り確保されることを検討しておく。

村では避難所として、以下のとおり、自主避難所から指定避難所というかたちで段階に沿った避難所を設置している。

#### ア 自主避難所

自主避難時に開設する避難所として、中央公民館・大宝一時避難所・新政成一時避難所の3カ所をしている。

#### イ 指定避難所

村において震度5弱以上の地震が発生した場合、または、避難指示（緊急）・勧告等の発令時に開設する。

### (2) 指定避難所の指定

ア 村は、避難所が被災した住民が一定期間滞在する場であることに鑑み、円滑な救援活動を実施し、また一定の生活環境を確保する観点から、学校や公民館等の住民に身近な公共施設等を定める規模条件、構造条件、立地条件、交通条件等の基準に従って指定する。

イ 上記アの基準に加え、避難所として指定する施設は、耐震性、耐火性の確保、天井等の非構造部材の耐震対策を図るとともに、バリアフリー化しておくことが望ましい。

ウ 村は、避難者の避難状況に即した最小限のスペースを次のとおり確保するとともに、避難所運営に必要な本部、会議、医療、要配慮者等に対応できるスペースの確保も不可欠である。

#### 一人あたりの必要占有面積

1㎡/人	発災直後の一時避難段階で座った状態程度の占有面積
2㎡/人	緊急対応初期の段階での就寝可能な占有面積
3㎡/人	避難所生活が長期化し、荷物置き場を含めた占有面積

介護が必要な要配慮者のスペースの規模は、収容上の工夫を行う。また、避難者の状況に応じた必要な規模の確保に努める必要がある。

エ 指定避難所となる施設において、あらかじめ、必要な機能を整理し、備蓄場所の確保、通信設備の整備等を進める。

オ 必要に応じ県と連携を取り、社会福祉施設、公共宿泊施設等の管理者との協議により、配慮を要する高齢者、障害者等を滞在させる福祉避難所の選定に努める。

カ 指定に当たっては、原則として、防災関係機関、教育機関の管理諸室、病院等医療救護施設、ヘリポート、物資集配拠点等の災害対策に必要な施設を避難所として使用しないこととする。また、災害発生時に複数の避難者がやむを得ず指定避難所以外の施設に避難した場合は、その場所を新たに避難所として追認、登録することが必要である。

キ 村は、指定管理施設を指定避難所とする場合には、施設の設置者及び指定管理者との間で、あらかじめ避難所運営に関する役割分担等を明確にしておく。

### (3) 避難所が備えるべき設備の整備

避難所には、内閣府が作成した「避難所における良好な生活環境の確保に向けた取組指針」を踏まえ、テント、仮設トイレ、マンホールトイレ、毛布等の整備を図るとともに、マスク、消毒液の備蓄に努める。さらに、空調、洋式トイレ等要配慮者にも配慮した施設・設備の整備に努め

る。

なお、バリアフリー化がされていない施設を避難所とした場合には、要配慮者が利用しやすいよう障害者用トイレ、スロープ等の仮設に努める。

また、必要に応じ指定避難所の電力容量の拡大に努めるとともに、緊急時に有効な次の設備について、平常時から避難所等に備え付け、利用できるよう整備しておくよう努めていく。

情報受発信手段の整備	防災行政無線、携帯電話、ファクシミリ、パソコン、拡声器、コピー機、テレビ、携帯ラジオ、ホワイトボード等
運営事務機能の整備	コピー機、パソコン等
バックアップ設備の整備	投光器、自家発電設備等

#### (4) 避難所の破損等への備え

村は、避難所として指定した施設等の破損に備えて、避難用テントの備蓄等を図る。

#### (5) 避難所の運営体制の整備

ア 避難所においては、多種多様な問題が発生することが予想されるため、村は、県が作成した「愛知県避難所運営マニュアル」や、「妊産婦・乳幼児を守るガイドライン」等を活用し、各地域ごとの実情を踏まえ、避難所ごとに運営体制の整備を図る。

イ 村は、マニュアルの作成、訓練等を通じて、避難所の運営管理のために必要な知識等の普及に努め、住民等が主体的に避難所を運営できるように配慮する。

ウ 避難所の運営にあたっては、現に避難所に滞在する住民だけでなく、在宅や車中、テントなどでの避難生活を余儀なくされる住民への支援も念頭に置いた運営体制を検討する。

エ 村は、避難所でのペット同行避難者の受入体制について検討する。

オ 村は避難所に避難したホームレスについて、住民票の有無等に関わらず適切に受け入れられるよう、地域の実情や他の避難者の心情等について勘案しながら、あらかじめ受け入れられる方策について定めるよう努める。

カ 新型コロナウイルス感染症を含む感染症対策について、感染症患者が発生した場合の対応を含め、県が作成した「避難所における新型コロナウイルス感染拡大予防ガイドライン」などを参考に、平常時から防災担当部局と保健福祉担当部局が連携して取組を進めるとともに、必要な場合には、ホテルや旅館等の活用等を含めて検討するよう努める。

附属資料 ○避難所一覧

## 第2節 要配慮者支援対策

### 1 社会福祉施設等における対策

#### (1) 組織体制の整備

施設等管理者は、地震災害の予防や災害時の迅速かつ的確な対応を行うため、あらかじめ自衛防災組織等を整備し、動員計画や非常招集体制等の確立に努める。

また、村との連携のもとに、近隣施設間、地域住民やボランティア組織等の協力を得て、利用者の実態に応じた体制づくりに努める。

#### (2) 施設の耐震対策

施設等管理者は、施設全体の耐震対策の強化を図るよう努める。

(3) 緊急連絡体制の整備

村及び施設等管理者は、地震災害の発生に備え、消防機関等への緊急通報のための情報伝達手段の整備を図る。

(4) 防災教育・防災訓練の実施

村及び施設等管理者は、要配慮者が自らの対応能力を高めるため、個々の要配慮者の態様に合わせた防災教育や防災訓練の充実強化を図る。

(5) 防災備品等の整備

施設等管理者は、災害に備え、食糧や生活必需品の備蓄を図るよう努める。

※なお、本計画に定める津波災害警戒区域内の施設に係る対策については、第2編第9章津波等予防対策参照のこと。

(6) 非常用電源の確保等

病院、要配慮者に関わる社会福祉施設等の人命に関わる重要施設の管理者は、発災後72時間の事業継続が可能となる非常用電源を確保するよう努める。

## 2 在宅の要配慮者対策

(1) 緊急通報システム等の整備

村は、「飛島村緊急通報システム事業実施要綱」に基づき、在宅のひとり暮らし老人及び身体障害者等を対象に緊急通報用機器等を貸与している。今後とも要配慮者の対応能力を考慮した緊急通報システムの整備を進めるとともに、地域ぐるみの避難誘導システムの確立を図る。

(2) 応援協力体制の整備

村は、被災時の要配慮者の安全と入所施設を確保するため、医療機関、社会福祉施設、近隣住民、ボランティア組織、県及び他の地方公共団体等との応援協力体制の確立に努める。

(3) 防災教育・防災訓練の実施

村は、要配慮者が自らの対応能力を高めるため、個々の要配慮者の態様に合わせた防災教育や防災訓練の充実強化を図る。

## 3 避難行動要支援者対策

(1) 村は、要配慮者のうち、災害時において自ら避難することが困難であって、円滑かつ迅速な避難の確保の観点で特に支援を要する避難行動要支援者に対する避難支援の全体的な考え方を整理し、名簿に登載する避難行動要支援者の範囲、名簿作成に関する関係部署の役割分担、名簿作成に必要な個人情報及びその入手方法、名簿の更新に関する事項等について、村地域防災計画に定めるとともに、細目的な部分については、避難行動支援の全体計画を定める。

(2) 避難行動要支援者名簿の整備等

ア 要配慮者の把握

村は、災害時に要配慮者に対する援護が適切に行われるよう、関係部署等が保有している要介護高齢者や障害者、外国人等の情報を把握する。

イ 避難行動要支援者名簿の作成

村は、要配慮者の中から、要介護状態区分、障害支援区分、家族の状況等を考慮し、避難行動要支援者の要件を設定し、村内部組織及び県その他の関係者の協力を得て、避難行動要支援者名簿を作成すること。

その際、設定した要件にあてはまらない者であっても、要配慮者自らが名簿への掲載を求めた場合には柔軟に対応できるものとする。

#### ウ 避難行動要支援者名簿の更新と情報の共有

名簿に登載される要支援者は、転出・転入、出生・死亡、障害の発現等により絶えず変化することから、避難支援に必要となる情報を適宜更新し、関係者間で共有すること。

また、村は、村の条例の定めにより、または、避難行動要支援者本人への郵送や個別訪問等の働きかけによる説明及び意思確認により、平常時から、名簿情報を広く避難支援等関係者に提供することについて周知を行う。

- (ア) 新たに転入してきた要介護高齢者、障害者等や、新たに要介護認定や障害認定を受けた者のうち、避難行動要支援者に該当する者を避難行動要支援者名簿に掲載する。
- (イ) 新たに避難行動要支援者名簿に掲載された者に対して、平常時から避難支援等関係者に対して名簿情報を提供することについて同意の確認を行う。
- (ウ) 転居や死亡等により、避難行動要支援者の異動が住民登録の変更等により確認された場合は、避難行動要支援者名簿から削除する。
- (エ) 避難行動要支援者が社会福祉施設等へ長期間の入所等をしたことを把握した場合は、避難行動要支援者名簿から削除する。
- (オ) 避難行動要支援者名簿の提供先が個人ではなく団体である場合には、その団体内部で避難行動要支援者名簿を取扱う者を限定するよう指導する。
- (カ) 避難行動要支援者名簿から削除された場合、該当者の名簿情報の提供を受けている避難支援等関係者に対して、名簿から削除されたことを周知する。

#### エ 避難支援等関係者への事前の名簿情報の提供

村は、消防機関、警察、民生委員、社会福祉協議会、自主防災組織、その他避難行動要支援者名簿に登載された情報を事前に提供できる避難支援等関係者の範囲を村地域防災計画であらかじめ定めておく。

避難行動要支援者名簿に記載する者の範囲	①一人暮らし高齢者、②ねたきり高齢者、③認知症高齢者、④視覚障害者、⑤聴覚平衡障害・音声・言語障害者、⑥盲ろう者、⑦肢体不自由者、⑧内部障害者、⑨難病患者、⑩知的障害者、⑪発達障害者、⑫精神障害者、⑬高次脳機能障害者、⑭妊産婦、⑮乳幼児、⑯外国人 ①～⑯以外で、本人、家族親族又は地域支援者等からの申出に基づき、災害時に避難行動要支援者であると村長が認める者で、名簿情報の平常時における避難支援等関係者への提供につき本人又は親権者等の法定代理人の同意のある者
避難行動要支援者名簿の記載事項	①氏名、②生年月日、③性別、④住所又は居所、⑤電話番号その他の連絡先、⑦避難支援等を必要とする理由（要介護状態区分、障害支援区分等） ①～⑦以外で、避難支援等の実施に関し村長が必要と認める事項
避難支援等関係者となる者	①民生委員、②社会福祉協議会、③自主防災組織、④町内会、⑤消防機関、⑥警察 ①～⑥以外で避難行動要支援者の避難支援等の実施に携わる関係者

#### オ 情報漏えいの防止措置

村は、避難行動要支援者名簿について、施錠可能な場所での保管の徹底や、複製の制限等による情報管理の徹底を図るとともに、避難支援等関係者への研修会の開催等を通じて、情報漏洩防止の措置を求める等、避難行動要支援者及び第三者の権利利益を保護する措置をとる。なお、庁舎の被災等の事態が生じた場合においても名簿の活用に支障が生じないよう、名簿情報の適切な管理に努める。

- (ア) 避難行動要支援者名簿は、当該避難行動要支援者を担当する地域の避難支援等関係者に限り

提供する。

- (イ) 村内の一地区の自主防災組織に対して村全体の避難行動要支援者名簿を提供しないなど、避難行動要支援者に関する個人情報が無用に共有、利用されないよう指導する。
- (ウ) 施錠可能な場所への避難行動要支援者名簿の保管を行うよう指導する。
- (エ) 避難行動要支援者名簿を必要以上に複製しないよう指導する。
- (オ) 避難行動要支援者名簿の提供先が個人ではなく団体である場合には、その団体内部で避難行動要支援者名簿を取扱う者を限定するよう指導する。
- (カ) 名簿情報の取扱状況を報告させる。
- (キ) 避難行動要支援者名簿の提供先に対し、個人情報の取扱いに関する研修等を開催する。
- (ク) 災害時に緊急的に外部提供した避難行動要支援者名簿は、支援活動後にその廃棄・返却等、情報漏えいの防止のために必要な措置を講ずるよう求める。

#### カ 防災訓練の実施

村は、避難行動要支援者の円滑な避難に向けて、防災訓練の実施に努める。防災訓練は、企画段階から避難行動要支援者の参加機会を拡充するとともに、訓練の実施に当たっては、避難行動要支援者と避難支援等関係者の双方の参加を促し、情報伝達、安否確認、避難支援等について実際に機能するか検証する。

- (3) 村は、安全が確認された後に、避難行動要支援者を円滑に緊急避難場所から避難所へ移送するため、運送事業者等の協力を得ながら、移送先及び移送方法等についてあらかじめ定めるよう努める。

## 4 外国人等に対する対策

村及び防災関係機関は、被災地に生活基盤を持ち、避難生活や生活再建に関する情報を必要とする在日外国人村民と、早期帰国等に向けた交通情報を必要とする訪日外国人は行動特性や情報ニーズが異なることを踏まえ、災害発生時に迅速かつ的確な行動がとれるよう、次のような防災環境づくりに努める。

- (1) 避難場所や避難所、避難路の標識等については、ピクトグラム（案内用図記号）を用いるなど、簡明かつ効果的なものとともに、多言語化を推進する。
- (2) 外国人を支援の対象としてだけでなく、地域の担い手として活躍できるよう、地域全体で災害時の体制の整備に努める。
- (3) 多言語ややさしい日本語による防災知識の普及活動を推進する。
- (4) 外国人も対象とした防災教育や防災訓練の普及を図るよう努める。
- (5) 災害時に多言語情報の提供を行う愛知県災害多言語支援センターの体制整備を推進する。

## 第3節 帰宅困難者対策

### 1 村における措置

村及び県は、公共交通機関が運行を停止した場合、自力で帰宅することが困難な帰宅困難者が大量に発生する可能性があることから、次の対策を実施する。

- (1) 帰宅困難者対策の基本原則や安否情報確認手段に係る広報

村は、「むやみに移動（帰宅）を開始しない」という帰宅困難者対策の基本原則や安否確認手段の家族間での事前確認等の必要性について、平常時から積極的に広報する。

(2) 事業者による物資の備蓄等の促進

企業等に対して、従業員等を一定期間事業所等内に留めておくことができるよう、必要な物資の備蓄等を促す等、帰宅困難者対策を行う。

(3) 一時的に滞在する場所として利用する施設の確保

村及び県は、旅行者や買い物客等、近くに身を寄せるあてのない帰宅困難者等が帰宅を開始するまでの間、一時的に滞在する場所として利用する施設を、公共施設や民間施設を活用し、必要に応じて確保しておく等の対策を行う。

## 2 支援体制の構築

帰宅困難者に対する対応は、安否確認の支援、被害情報の伝達、一時滞在施設（滞在場所）の提供、帰宅のための支援等、多岐にわたるものである。

また、帰宅困難者対策は、行政のエリアを越えかつ多岐にわたる分野に課題が及ぶことから、これに関連する行政、事業所、学校、防災関係機関が相互に連携・協力する仕組みづくりを進め、発災時における交通情報の提供、水や食料の提供、従業員や児童生徒等の保護について、支援体制の構築を図る。

## 第8章 火災予防・危険性物質の防災対策

### ■ 基本方針

- 村は消防力の強化、火災予防のための指導の徹底、危険物等の安全確保に努めるとともに、危険物施設の自主保安体制充実強化を指導し、地震対策と防災教育の推進を図る。
- なお、石油コンビナート地域の危険物施設については、石油コンビナート等災害防止法に基づき、愛知県石油コンビナート等防災計画で定めるところによる。

### 第1節 火災予防対策に関する指導

#### 1 火災予防の徹底

##### (1) 一般家庭に対する指導

村は、区長、消防団等を通じて、一般家庭に対し住宅用火災警報器、消火器具及び消火用の水の確保等普及徹底を図るとともに、これら器具等の取扱い方を指導し、初期消火活動の重要性を認識させ、地震時における初期消火活動の徹底を図る。

##### (2) 防火対象物の防火体制の推進

多数の者が利用する防火対象物については、火災が発生した場合の危険が大きい。このため、海部南部消防組合消防本部は消防法に規定する防火対象物について防火管理者を必ず選任させ、その者に地震が事前予知された場合の対応も含めた震災対策事項を加えた消防計画を作成させ、同計画に基づく消火、通報及び避難の訓練の実施、消防用設備等の点検整備、火気の使用又は取扱いに関する指導を行うとともに、防火対象物について消防法の規定に基づく消防用設備等の完全設置を行って、当該対象物における防火体制の推進を図る。

##### (3) 立入検査の強化

海部南部消防組合消防本部は、消防法に規定する立入検査を強化し、防火対象物の用途、地域等に応じて計画的に実施し、常に当該区地域内の防火対象物の状況を把握するとともに、火災発生危険の排除に努め、予防対策の万全な指導を行う。

##### (4) 危険物等の保安確保の指導

海部南部消防組合消防本部は、消防法の規制を受ける危険物施設等の所有者、管理者又は占有者に対し、自主保安体制の確立、保安要員の適正な配置、危険物取扱従事者等に対する保安教育を計画的に実施し、当該危険物等に対する保安の確保に努めるよう指導するとともに、これら施設等について必要の都度、消防法の規定による立入検査を実施し、災害防止上必要な助言又は指導する。

なお、海部南部消防組合消防本部は、海部南部消防組合火災予防条例（昭和48年条例第22号）に規定されている少量危険物、指定可燃物等の管理及び取扱いについても、所有者に対し同様の措置を講ずるよう指導に努める。

##### (5) 震災時の出火防止対策の推進

村及び県は、地震時における電気に起因する火災を防止するため、電力会社等と共に、感震ブレーカー等の普及や、自宅から避難する際にブレーカーを落とすことについて啓発を図る。

#### 2 建築同意制度の活用

海部南部消防組合消防本部は、建築物の新築、増築等に際し、計画の段階で防火の観点からその安

全性を確保できるよう、消防法第7条に基づく建築同意制度の効果的な運用を図る。

## 第2節 消防力の整備強化

村は、次により消防力の整備強化に努める。

### 1 消防力の整備強化

村は、「消防力の整備指針」に適合する消防団の拡充強化及び活性化を推進するとともに、団員の確保に努め、消防体制の整備を図る。

### 2 消防施設等の整備強化

村は、「消防力の整備指針」及び「消防水利の基準」に適合するよう、消防機械器具、消防水利施設、火災通報施設等の整備に努めるとともに年次計画をたてて、その強化を図る。特に、災害時の初期消火活動については、耐震性貯水槽、可搬式動力ポンプの整備を進める。

附属資料	○海部南部消防組合保有の消防力及び消防水利の現況
	○飛島村消防団保有の消防力

## 第3節 危険物施設防災計画

### 1 海部南部消防組合消防本部における措置

海部南部消防組合消防本部は、危険物施設の位置・構造・設備の状況及び危険物の貯蔵・取扱いの方法が、危険物関係法令に適合しているか否かについて立入検査を実施し、必要がある場合は、事業所の管理者等に対し、災害防止上必要な助言又は指導を行う。

### 2 村における措置

村は、危険物施設の実態の把握に努め、防災関係機関の立入検査等を促し、これに協力する。

### 3 危険物施設の管理者における措置

#### (1) 施設の保全及び耐震性の強化

危険物施設の所有者等は、消防法第12条（施設の基準維持義務）、第14条の3の2（定期点検義務）等の規定を遵守し、危険物施設の保全に努めるとともに、設置地盤の状況を調査し、耐震性の強化に努める。

#### (2) 大規模タンクの耐震性の強化

容量1,000k1以上の特定屋外タンク貯蔵所及び容量500k1以上の準特定屋外タンク貯蔵所の所有者等は、当該タンクの基礎、地盤及びタンク本体の構造が危険物関係法令に定められた耐震性に関する基準に適合するよう、必要な改修、補修等を実施し、耐震性の強化に努める。

#### (3) 自主防災体制の確立

事業所の管理者等は、消防法第14条の2の規定に基づく予防規程の内容を常に見直し、操業実態に合ったものとするよう努めるとともに、毎年6月に全国的に実施される「危険物安全週間」等の機会をとらえて、従業員等に対する保安教育や防災訓練を実施し、自主防災体制の確立に努める。

また、隣接する事業所間の自衛消防隊の相互応援協定の促進を図るとともに、消火薬剤、流出油処理剤等の防災資機材の備蓄に努める。



## 第9章 津波等予防対策

### ■ 基本方針

- 海域で起こる大きな地震は津波を発生させ、大きな災害をもたらすことが多く、東海地震、東南海・南海地震においても津波が襲来するとされている。本村の沿岸域や河口部には、伊勢湾台風による災害を契機に堤防・護岸施設等が整備されているので、津波による越水被害の可能性は少ないと考えられるものの、その後の地盤沈下や老朽化した施設の嵩上げ、補強、補修等の対策が必要である。  
また、ハード面での対策だけでなく、堤防・護岸施設外の区域等から住民、観光客、漁船等を避難させる必要があるほか、地震の外力や地盤の液状化により、堤防・護岸施設等に被害が生じたり、水門、水路等の決壊等による不測の事態も想定されるため、予防対策を講ずる。
- 津波災害対策については、以下の二つのレベルの津波を想定することを基本として検討を進めていく。
  - ・発生頻度は極めて低いものの、発生すれば甚大な被害をもたらす最大クラスの津波
  - ・最大クラスの津波に比べて発生頻度が高く、津波高は低いものの大きな被害をもたらす津波
- 最大クラスの津波に対しては、住民等の生命を守ることを最優先として、住民等の避難を軸に、総合的な対策を講じる。
- 比較的発生頻度の高い一定程度の津波に対しては、人命保護に加え、住民財産の保護等の観点から、海岸保全施設等の整備を進める。

### 第1節 津波対策に係る地域の指定等

#### 1 津波危険地域の指定

県（防災安全局）は、東海地震・東南海地震・南海地震等被害予測調査結果を公表している（平成26年5月30日公表）。

村は本調査結果の理論上最大想定モデルの最大浸水深分布等を基に、津波により人・住家等に危険が予想される地域であり「津波危険地域」として指定されている。

本村における「津波危険地域」（避難対象地区）は、次のとおりである。

<津波危険地域>

大字梅之郷（字東之割、字宮東、字中梅、字東梅の区域に限る。）、大字飛島新田（字梅之郷東之割の区域に限る。）、大字新政成（字戌之切、字亥之切の区域に限る。）、木場（1丁目、2丁目の区域に限る。）、金岡、西浜、東浜

#### 2 津波防災地域づくりに関する法律に基づく津波浸水想定の設定及び津波災害警戒区域の指定

県（建設局）は、津波防災地域づくりに関する法律第8条第1項に基づき、津波浸水想定を設定した。（平成26年11月26日公表）

また、同法第53条第1項及び第2項に基づき、次の26市町村について津波災害警戒区域を指定し、基準水位の公示を行った。（令和元年7月30日指定）

名古屋市、豊橋市、半田市、豊川市、津島市、碧南市、刈谷市、安城市、西尾市、蒲郡市、常滑市、東海市、大府市、知多市、高浜市、田原市、愛西市、弥富市、あま市、蟹江町、飛島村、阿久比町、東浦町、南知多町、美浜町、武豊町

## 第2節 津波防災体制の充実

### 1 村及び県（防災安全局、関係局）における措置

- (1) 村及び県は、想定される津波等に対して、あらかじめ計画等を策定する。
- (2) 津波警報、避難指示（緊急）等を住民に周知し、迅速・的確な避難行動に結びつけるよう、その伝達内容等についてあらかじめ検討しておく。その際、要配慮者や一時滞在者等に配慮する。
- (3) 強い揺れを伴わないいわゆる津波地震や遠地地震に関しては、住民が避難の意識を喚起しない状態で突然津波が押し寄せることのないよう、津波警報等の伝達体制や避難指示（緊急）等の発令・伝達体制を整える。
- (4) 消防職団員、水防団員、警察官、市町村職員等防災対応や避難誘導・支援にあたる者の危険を回避するため、津波到達時間内での防災対応や避難誘導・支援に係る行動ルール、退避の判断基準を定め、住民等に周知する。

### 2 村における措置

村は、津波危険地域・津波災害警戒区域及び堤防・護岸施設外の区域等における、住民、観光客、船舶等の安全を確保するため、津波警報等の迅速かつ的確な伝達・広報の計画及び海岸線や津波危険地域・津波災害警戒区域の監視、巡回体制、さらには避難誘導計画や津波ハザードマップ等を具体的に策定する。

- (1) 地域の特性等を踏まえつつ、津波警報等の内容に応じた避難指示（緊急）等の具体的な発令基準をあらかじめ定める。なお、早期避難が必要であることから、基本的には避難指示（緊急）のみを発令する。また、津波警報等に応じて自動的に避難指示（緊急）等が発令する場合においても、住民等の円滑な避難や安全確保の観点から、津波の規模と避難指示（緊急）等の対象となる地域を住民等に伝えるための体制を確保する。
- (2) 避難誘導計画の策定にあたっては、避難対象地区を村地域防災計画に明示し、また、住民や自主防災組織の協力を得て、地域の地形に応じた避難場所や避難経路を指定する等避難方法を具体的に示す。また、避難場所や避難経路について統一的な図記号等を利用したわかりやすい案内板等を設置したり、電柱等に標高を表示して、日頃から周知する。津波に対する避難場所は、耐震性を有する既存の避難場所や民間建物の指定を検討するほか、小学校跡地等を活用して津波避難施設の整備を進める。また、名古屋国道事務所と調整し、名古屋環状2号線の周辺に津波避難施設の整備を進める。
- (3) 高齢者や障害者、外国人、乳幼児、妊産婦等の要配慮者を適切に避難誘導し、安否確認を行うため、地域住民、自主防災組織等の協力を得ながら、平常時より要配慮者に関する情報の把握・共有、避難誘導体制の整備を図る。
- (4) 津波の避難誘導計画の策定にあたっては、最大クラスの津波及び比較的発生頻度が高く、津波高は低いものの大きな被害をもたらす津波による「津波浸水想定区域図」や、「愛知県 市町村津波避難計画策定指針」等を基礎資料とする。
- (5) 津波発生時の避難については、徒歩によることを原則とするが、各地域において、津波到達時間、避難場所までの距離、要配慮者の存在、避難路の状況等を踏まえて、やむを得ず自動車により避難せざるを得ない場合は、避難者が自動車で安全かつ確実に避難できる方策をあらかじめ検討する。なお、検討にあたっては、県警察と十分調整しつつ、自動車避難に伴う危険性の軽減方策とともに、自動車による避難には限界量があることを認識し、限界量以下に抑制するよう各地

域で合意形成を図る。また、避難手段として、愛知県自転車活用推進計画を基に自転車の活用も検討する。

### 3 不特定かつ多数の者が出入りする施設の管理者における措置

興行場、駅、その他の不特定多数の者の利用が予定されている施設の管理者は、その管理する施設について、津波に対する安全性の確保に特に配慮し、また、津波避難計画の策定及び訓練の実施に努める。なお、この際、必要に応じ、多数の避難者の集中や混乱にも配慮した計画、訓練とするよう努める。

### 4 津波災害警戒区域の指定に係る事項

- (1) 津波災害警戒区域の指定があった村は次の事項を本計画に定めるものとする。またこれらの事項を記載した印刷物（ハザードマップ等）の配布、その他必要な対策を講ずることとする。
  - ア 津波災害警戒区域ごとに津波に関する情報の収集及び伝達、予報、又は警報の発令及び伝達、避難、救助その他の人的被害を防止するために必要な警戒体制に関する事項。
  - イ 津波災害警戒区域内にある社会福祉施設、学校、医療施設その他特に防災上の配慮を要する者が利用する施設で村地域防災計画に定める施設（以下「避難促進施設」という。）がある場合には、施設の利用者の円滑な警戒避難のための津波に関する情報、予報及び警報の伝達方法。
- (2) 本計画に定める津波災害警戒区域内の避難促進施設の所有者又は管理者は、施設利用者の津波発生時における円滑かつ迅速な避難を確保するために、避難確保計画を作成し、村長に報告するとともに、公表する。また、避難確保計画に基づき、避難訓練を行うとともにその結果を村長に報告する。

## 第3節 津波防災知識の普及

### 1 村及び県（防災安全局、関係局）、名古屋地方気象台における措置

村は、一般及び船舶に対しては、津波警報等及び避難指示（緊急）等の意味を周知するとともに、次の内容の心得を普及啓発する。また、津波危険地域の周知や第11章「防災訓練及び防災意識の向上計画」の防災訓練として津波を想定した情報伝達、避難訓練を実施する等、特に津波防災知識の普及に努める。

#### (1) 一般向け

##### ア 避難行動に関する知識

- (ア) 我が国の沿岸はどこでも津波が襲来する可能性があり、強い地震（震度4程度以上）を感じたとき又は弱い地震であっても長い時間ゆっくりとした揺れを感じたときは、迷うことなく迅速かつ自主的にできるだけ高い場所に避難すること。
- (イ) 地震による揺れを感じない場合でも、大津波警報を見聞きしたら速やかに避難すること、標高の低い場所や沿岸部にいる場合等、自らの置かれた状況によっては、津波警報でも避難する必要があること、海岸保全施設等よりも海側にいる人は、津波注意報でも避難する必要があること。
- (ウ) 「巨大」という定性的表現で大津波警報が発表された場合は、最悪の事態を想定して最大限の避難等防災対応をとる必要があること。
- (エ) 沖合の津波観測に関する情報が発表されてから避難するのではなく避難行動開始のきっかけ

は強い揺れや津波警報等であること。

- (オ) 地震・津波発生時には、家屋の倒壊、落下物、道路の損傷、渋滞・交通事故等が発生するおそれがあることから、避難にあたっては徒歩によることを原則とすること。
- (カ) 自ら率先して避難行動を取ることが他の地域住民の避難を促すこと。
- (キ) 正しい情報をラジオ、テレビ、広報車等を通じて入手すること。

#### イ 津波の特性に関する情報

- (ア) 津波の第一波は引き波だけでなく押し波から始まることもあること。
- (イ) 第二波、第三波等の後続波の方が大きくなる可能性や数時間から場合によっては一日以上にわたり継続する可能性があること。
- (ウ) 強い揺れを伴わず、危険を体感しないままに押し寄せる、いわゆる津波地震や遠地震の発生の可能性があること。

#### ウ 津波に関する想定・予測の不確実性

- (ア) 地震・津波は自然現象であり、想定を超える可能性があること。
- (イ) 特に地震発生直後に発表される津波警報等の精度には一定の限界があること。
- (ウ) 避難場所の孤立や避難場所自体の被災も有り得ること。

### (2) 船舶向け

- ア 強い地震（震度4程度以上）を感じたとき又は弱い地震であっても長い時間ゆっくりとした揺れを感じたときは、直ちに港外（水深の深い広い海域）退避する。
- イ 地震を感じなくても、津波警報等が発表されたら、すぐ港外退避する。
- ウ 正しい情報をラジオ、テレビ、無線等を通じて入手する。
- エ 港外退避できない小型船は、直ちに高い所に引き上げて固縛する等最善の措置をとる。
- オ 津波は繰り返し襲ってくるので、警報、注意報解除まで気をゆるめない。
  - ※ 港外退避、小型船の引き上げ等は、時間的余裕がある場合のみ行う。

## 2 村における措置

村にあっては、地域の実情に応じて外からの来村者等を含めた津波危険地域・津波災害警戒区域の周知や津波を想定した情報伝達、避難訓練を実施する等、特に津波防災知識の普及に努める。

### 第4節 津波等防災事業の推進

#### 1 村及び県（防災安全局、建設局、関係局）における措置

- (1) 村は、津波及び堤防等の被災によるゼロメートル地帯の浸水からの迅速かつ確実な避難を実現するため、徒歩による避難を原則として、地域の実情を踏まえつつ、できるだけ短時間で避難が可能となるようなまちづくりを目指す。
- (2) 浸水の危険性の低い地域を居住地域とするような土地利用計画、できるだけ短時間で避難が可能となるような避難場所・津波避難ビル・避難路・避難階段等の避難関連施設の計画的整備や民間施設の活用による確保、建築物や公共施設の耐浪化等により、津波に強いまちの形成を図る。  
なお、事業の実施にあたっては、効率的・効果的に行われるよう配慮する。
- (3) 行政関連施設、要配慮者に関わる施設等については、できるだけ浸水の危険性の低い場所に立地するよう整備するものとし、やむを得ず浸水のおそれのある場所に立地する場合には、建築物の耐浪化、非常用電源の設置場所の工夫、情報通信施設の整備や必要な物資の備蓄等施設の防災

拠点化を図るとともに、中長期的には浸水の危険性のより低い場所への誘導を図る。

また、庁舎、消防署、警察署等災害応急対策上重要な施設の津波災害対策については、特に万全を期する。

特に、海部南部消防署のかさ上げ及び建て替えについては、早期実施の推進を図る。

## 2 河川、海岸及び港湾の管理者における措置

### (1) 方針・計画の策定

ア 河川、海岸及び港湾の管理者は、次の事項について別に定める。

(ア) 防潮堤、堤防、水門等の点検方針・計画

(イ) 防潮堤、堤防等の補強、水門等の自動化・遠隔操作化等必要な施設整備等の方針・計画

(ウ) 水門等の閉鎖を迅速・確実・安全に行うための体制、手順及び平常時の管理方法

イ 港湾管理者は、発災後の緊急輸送及び地域産業の速やかな復旧・復興を図るため、関係機関と連携の下、発災時の港湾機能の維持・継続のための対策を検討する。また、その検討に基づき、その所管する発災後の港湾の障害物除去、応急復旧等に必要な人員、資機材等の確保について建設業者等との協定の締結に努める。

なお、伊勢湾、名古屋港、衣浦港、三河港については、港湾の業務継続計画が策定されており、一色漁港についても漁港の業務継続計画が策定されている。

### (2) 海岸

ア 堤防護岸の改良、補強及び耐震化

津波等により浸水することを防ぐため、地盤沈下及び老朽化した堤防護岸の補強、堤防高の低い箇所の高上げ、地盤の液状化対策等を実施する。

イ 水門等の改築、補修

水門、開門等については、地震発生時においても操作が可能となるよう、耐震補強を推進する。また、必要に応じて開閉門操作の自動化、遠隔操作化等を図る。

ウ 背後地が低い海岸堤防の対策

背後地が低い海岸堤防については、緊急度の高い箇所から必要な対策を実施していく。

### (3) 河川

地震による河川堤防への大きな被害は生じないと予想されるが、地盤沈下により堤防の機能及び強度の低下をきたしている部分もある。これらの堤防に関しては、嵩上げ、堤体の補強、護岸等の整備を県に要請する。

また、河口部や背後地が低い河川については、地震による堤防の損傷に起因する浸水を防止できるよう対策を図るとともに、感潮区域に設けられている水門、樋門等についても地震時にその機能が保持できるよう対策を講じる。

## 第5節 地盤沈下の防止

ゼロメートル地帯については、揺れや液状化により堤防の被災や津波による浸水が生じる恐れがあることから、浸水による被害の潜在的な危険度を高めないように地盤沈下防止対策を実施する。

### 1 地下水採取規制

本村は、県民の生活環境の保全等に関する条例（平成15年条例第7号）による地下水採取の第1規制

区域及び工業用水法（昭和31年法律第146号）による揚水規制区域となっている。したがって、地盤沈下への影響を防ぐため、地下水採取の規制を実施する。

## 2 代替水源の整備

地下水採取の規制に伴い、工業用水や農業用水の代替水源として、上下水道及び用水路等の整備を図り、給水事業を促進する。

## 3 排水対策

### (1) 警戒水位感知器の設置

警戒水位機を幹線排水路に設置し、深夜の増水にも敏速に対応できる体制づくりに努める。

### (2) 自動排水ポンプの設置

警戒水位機の設置と連動させ、自動的に排水を開始することができるよう排水機の改善を行う。

<p>附属資料 ○飛島観測所の年平均地下水位変動状況 ○累積沈下量のコンター図（昭和36年～令和元年） ○東海三県における揚水規制地域 ○県民の生活環境の保護等に関する条例に基づく揚水規制区域図</p>
---

## 第10章 広域応援体制の整備

### ■ 基本方針

- 村は、大規模な災害等が発生した場合において、速やかに災害応急活動等が実施できるよう、あらかじめ相互応援協定の締結を推進するとともに、応援体制の整備を図る。
- なお、相互応援協定の締結にあたっては、大規模な地震・津波災害等による同時被災を避ける観点から、近隣の団体に加えて、遠方に所在する団体との間の協定締結も考慮する。

### 第1節 広域応援体制の整備

#### 1 応援要請手続きの整備

村は、国又は他の地方公共団体への応援要請が迅速に行えるよう、あらかじめ要請の手順、連絡調整窓口、連絡の方法を取り決めておくとともに、連絡先の共有を徹底しておくなど、必要な準備を整えるものとする。

#### 2 応援協定の締結等

##### (1) 技術員の確保

村及び県は、土木・建築職などの技術職員が不足している市町村への中長期派遣等による支援を行うため、技術職員の確保及び災害時の派遣体制の整備に努める。

##### (2) 民間団体等との協定の締結等

村は、災害応急対策又は災害復旧の実施に際し、相互応援や民間団体等の協力を得るため、災害対策基本法第8条、第49条の2及び同条の3の規定等により、応援協定を締結する等必要な措置を講ずることにより、各主体が災害発生時に迅速かつ効果的な災害応急対策を行えるよう努める。民間団体等に委託可能な災害対策に係る業務（被災情報の整理、支援物資の管理・輸送等）については、あらかじめ、民間団体等との間で協定を締結しておく、輸送拠点として活用可能な民間団体等の管理する施設を把握しておくなど協力体制を構築し、民間団体等のノウハウや能力等を活用する。また、相互支援体制や連携体制の整備に当たっては、訓練等を通じて、発災時の連絡先、要請手続等の確認を行うなど、実効性の確保に留意すること。

本村の応援協定締結状況は、次のとおりである。

##### ア 海部地方消防相互応援協定書

村は、消防業務、救急業務又は救助業務を必要とする災害が発生した場合に、応急対策活動の協力を求めることができる「海部地方消防相互応援協定書」を、津島市、愛西市、弥富市、あま市、大治町、蟹江町、海部東部消防組合及び海部南部消防組合と締結している。

##### イ 愛知県防災ヘリコプター支援協定

村及び愛知県下の市町村、消防事務に関する一部事務組合等は、大規模災害発生時に救急救助活動等航空機による活動が最も有効な場合に、ヘリコプターの応援を求めることができる「愛知県防災ヘリコプター支援協定」を県と締結している。

##### ウ 水道災害相互応援に関する覚書

村は、大規模な災害等が発生した際に、村では十分な応急給水等が実施できない場合に、応急給水・復旧作業の実施、応急復旧資機材の供出を求めることができる「水道災害相互応援に関する覚書」を日本水道協会愛知県支部の会員、愛知県下のその他の上水道事業者等と締結し

ている。

#### エ 一般廃棄物処理に係る災害相互応援に関する協定

村は、災害が発生し、一般廃棄物の処理業務を村独自では適正に実施できない場合に、必要な応援を求めることができる「一般廃棄物処理に係る災害相互応援に関する協定」を愛知県内の市町村及び一部事務組合と締結している。

#### オ 飛島村ボランティア支援本部等の開設及び運営に関する協定書

村は、大規模な災害が発生した際にボランティアをスムーズに受け入れ、その活動を効果的に援助するために、受け入れ体制の整備推進を目的とした「飛島村ボランティア支援本部等の開設及び運営に関する協定書」を社会福祉法人飛島村社会福祉協議会と締結している。

### 3 応援協定締結の推進

村は、大規模災害発生時に必要となる食糧、飲料水、生活必需品、災害救助用資機材、輸送車両等を迅速に調達できるよう、村内関係団体・業者等との応援協定締結の推進を図る。

村においては、既に「災害時における相互応援に関する協定」を海部地域（4市2町）、稲沢市、豊根村と締結している。

附属資料	○海部地方消防相互応援協定書
	○愛知県防災ヘリコプター支援協定
	○水道災害相互応援に関する覚書
	○一般廃棄物処理に係る災害相互応援に関する協定書
	○飛島村ボランティア支援本部等の開設及び運営に関する協定書
	○災害時における相互応援に関する協定書

### 4 応援要請方法の習熟

災害発生時に、迅速に応援要請ができるよう、防災訓練等を通じて、それぞれの協定内容、応援要請方法、応援要請時の明示事項等を平素から職員に習熟させる。

### 5 受援体制等の整備

#### (1) 防災活動拠点の確保等

村は、大規模な災害発生時に他市町村等から応援を受けた場合に、人員・物資の集結・集積に必要な活動拠点として「地区防災活動拠点」の確保を図る。

本村の地区防災活動拠点として「中央公民館」が、また海部地域の地域防災活動拠点及び県西部の広域防災活動拠点として「海南こどもの国」が確保されている。

#### (2) 防災活動拠点の整備

村は、災害発生時に迅速かつ適切に他市町村等からの応援を受けられるよう、平素から「中央公民館」の地図等を利用して、応援部隊の集結場所、車両置き場、資材置き場等の区分を行っておくとともに、ヘリポート等の整備に努める。

また、村は、救援物資集積拠点として「南拠点避難所」、「北拠点避難所」に生活必需品等の救援物資を集積するためのスペースを確保し、迅速に物資が供給できる体制の整備に努める。

なお、緊急輸送ルート等の確保にあたっては、多重性や代替性・利便性等を考慮しつつ、災害発生時の緊急輸送活動のために確保すべき道路、港湾等の輸送施設及びトラックターミナル、体



育館等の輸送拠点について把握・点検する。

### (3) 受援体制の整備

村及び県は、国や他の地方公共団体等からの応援職員等を迅速・的確に受け入れて情報共有や各種調整等を行うための受援体制の整備に努める。特に、庁内全体及び各業務担当部署における受援担当者の選定や応援職員等の執務スペース等の確保を行う。

また、村及び県は、訓練等を通じて、被災市区町村応援職員確保システムを活用した応援職員の受け入れについて、活用方法の習熟、発災時における円滑な活用の促進に努める。

村は、他市町村等の応援部隊が効率的に応援活動を実施できるよう、平素から管内地図・防火水槽位置図等を整備するとともに、応援部隊との連絡窓口及び連絡責任者等を定めておく。

また、村は、応援要員用の食料その他必需品等の備蓄に努める。

### (4) 南海トラフ地震等発生時の受援計画

南海トラフ地震発生時の広域応援については、国が、緊急輸送ルートや応援部隊等の活動、物資調達、燃料供給、防災拠点について具体的な計画を定めているところである。

なお、東海地震、東南海・南海地震発生時の対応についても同様とする。

附属資料 ○緊急時ヘリコプター離着陸可能場所一覧

## 6 防災関係機関における措置

防災関係機関は災害応急対策又は災害復旧の実施に際し、相互応援や民間団体等の協力を得るため、災害対策基本法第49条の2及び同条の3の規定等により、応援協定を締結する等必要な措置を講ずるよう努める。

### 第2節 応援部隊等に係る広域応援体制の整備

#### 1 村及び県（防災安全局、保健医療局）における措置

##### (1) 緊急消防援助隊

村は、大規模災害の発生時に人命救助活動等の消防応援を行う緊急消防援助隊を充実強化するとともに、実践的な訓練等を通じて消防活動能力の向上及び受援体制の確立に努める。

特に、南海トラフ地震等における国全体の運用方針等や最大震度に応じた迅速出動により、地震発生直後から本県への応援出動が行われることを考慮して、受援体制を早急に整えるための準備に努める。

##### (2) 広域航空消防応援

村は、大規模特殊災害が発生した場合において、「大規模特殊災害時における広域航空消防応援実施要綱」に基づく広域航空消防応援が、円滑、迅速に実施できるよう実践的な訓練等を通じて活動体制の整備に努める。

##### (3) 県内の広域消防相互応援

村は、愛知県下に大規模災害等が発生した場合において、「愛知県内広域消防相互応援協定」に基づく消防応援活動が、迅速、的確に実施できるよう実践的な訓練等を通じて活動体制の整備に努める。

##### (4) 医療救護活動の広域支援

県は、中部9県1市で締結した「災害時等の応援に関する協定」において、医療救護活動に必要な物資等の提供及びあっせん並びに人員の派遣、医療機関による傷病者の受入については相互に

応援することを定めている。

県は、大規模災害等が発生した場合において、「愛知DMA T設置運営要領」及び「愛知DMA Tに関する協定」に基づく医療救護活動が、迅速、的確に実施できるよう災害派遣医療チーム（DMA T）の充実強化や実践的な訓練、ドクターヘリの災害時の運用要領の策定や複数機のドクターヘリ等が離着陸可能な参集拠点等の確保の運用体制の構築等を通じて、救急医療活動等の支援体制の整備に努める。

また、県は、災害派遣精神医療チーム（DPA T）等の整備に努める。

### **第3節 支援物資の円滑な受援供給体制の整備**

#### **1 村及び県（防災安全局、各局）における措置**

##### (1) 災害時の円滑な物流に向けた体制の検討

村及び県は、円滑な国等からの支援物資の受入・供給を行うため、広域物資輸送拠点や地域内輸送拠点等（以下、「物資拠点」という。）の見通しを始め、物資拠点における作業体制等について検討を行うとともに、関係機関との情報の共有に努める。

また、緊急輸送が円滑に実施されるよう、あらかじめ、運送事業者等と物資の保管、荷捌き及び輸送に係る協定を締結するなど体制の整備に努める。この際、村及び県は、災害時に物資拠点から指定避難所等までの輸送手段を含めた体制が速やかに確保できるよう、あらかじめ、適切な物資拠点を選定しておくよう努める。

##### (2) 訓練・検証等

村及び県は、災害時に支援物資を円滑に搬送するため、連携して物資拠点等における訓練を行うとともに、訓練検証結果や村、県、国、その他の防災関係機関等の体制変更、施設、資機材等の整備の進捗に応じて、随時、計画等の必要な見直しを行う。

## 第11章 防災訓練及び防災意識の向上

### ■ 基本方針

- 地震災害を最小限に食い止めるには、村及び防災関係機関による災害対策の推進はもとより、住民の一人ひとりが日ごろから地震災害についての認識を深め、災害から自らを守るとともにお互いに助け合うという意識と行動が必要であるため、村は、防災訓練、教育、広報、県民相談等を通じて防災意識の向上を図る。
- 村、国及び県は、防災週間等を通じ、積極的かつ継続的に防災訓練を実施する。
- 特に稀にしか発生しない大規模かつ広域的な災害に備え、住民・民間企業等が、防災・減災対策に自ら取り組むためには、動機付けやコスト等の障害があるため、自助・共助の必要性を適切に伝え、行動に結びつけるための取組を行う。
- 防災訓練、教育等の実施にあたっては、要配慮者の多様なニーズに十分配慮し、地域において要配慮者を支援する体制が整備されるよう努めるとともに、被災時の男女のニーズの違い等男女双方の視点に十分配慮するよう努める。また、防災訓練の実施にあたっては、訓練のシナリオに緊急地震速報を取り入れるなど、地震発生時の対応行動の習熟を図るよう努める。
- 様々な複合災害を想定した図上訓練等を行い、各種対策や計画の見直しに努める。

### 第1節 防災訓練の実施

#### 1 総合防災訓練

地震を想定した防災訓練は、村及び防災関係機関のほか、民間企業、ボランティア団体及び要配慮者を含めた地域住民の参加を得て、次の内容により、防災週間を中心として年1回以上実施する。

- ① 情報の伝達・広報
- ② 避難及び避難誘導
- ③ 災害対策本部の設置
- ④ 無線通信及び情報の収集伝達
- ⑤ 交通規制
- ⑥ 初期消火
- ⑦ 給水活動
- ⑧ 舟艇操作
- ⑨ たん水排除
- ⑩ 救助物資輸送活動
- ⑪ 救出救助活動
- ⑫ 給食活動
- ⑬ 水防活動
- ⑭ 地震体験車実演
- ⑮ 応急措置
- ⑯ その他

なお、訓練では、訓練の目的を具体的に設定した上で、地震規模や被害の想定を明確にするとともに、あらかじめ設定した訓練効果が得られるように訓練参加者、使用する器材及び実施時間等の訓練環境等について具体的な設定を行い、参加者自身の判断も求められる内容を盛り込む等、より実践的

な内容になるように努め、次の地震等を想定した訓練を実施する。

- (1) 警戒宣言の発令並びに東海地震注意情報及び東海地震に関連する調査情報（臨時）の発表に基づく地震防災応急対策の実施等、東海地震を想定した訓練
- (2) 地震発生から津波来襲までの円滑な津波避難のための災害応急対策や津波警報等の伝達等、南海トラフ地震等の大規模地震を想定した訓練

また、災害応援に関する協定に基づき、応援協定締結団体等、さらにボランティア団体に対しても、訓練への参加及び共同訓練の実施を求める。

## 2 通信連絡訓練

地震による災害時においては、有線設備、特に地下ケーブル、架空ケーブル等が潰滅的な被害を受けるほか、無線設備においても少なからぬ被害を受けることが考えられ、通信の途絶の事態が予想される。このような事態に対処し、通信の円滑な運用を確保するためには、災害時における情報の収集及び伝達の要領、さらには内部処理の方法、通信設備の応急復旧等についての訓練を繰り返し行う必要がある。なお、これらの訓練は、村が設備する通信施設及び複数の他機関が設備する通信施設の相互間において実施する。

また、災害が激甚な場合には、速やかな情報収集と応急対策が不可欠であり、自衛隊の出動要請も極めて重要な要素のひとつとなる。

災害対策本部長（村長）、災害対策副本部長（副村長）が登庁困難な場合も含め、自衛隊の出動要請の決定、連絡方法等を県と協議し、訓練の中に含めるよう検討を行う。

## 3 津波防災訓練

村は、東海地震、東南海・南海地震等の大規模地震による津波災害の危険性が切迫している中、水門等の閉鎖や迅速な情報伝達、避難対策等を図るため、津波防災訓練を実施する。

訓練では、地域の特性に応じて、次のとおり実施する。

なお、訓練の実施にあたっては、最も早い津波の到達予想時間や最大クラスの津波の高さを踏まえた具体的かつ実践的な訓練を行うよう努める。

- (1) 津波警報等の情報伝達訓練
- (2) 津波避難訓練
- (3) 水門等の操作訓練

## 4 浸水対策訓練

浸水対策の一環として村は、海部地区水防事務組合等水防関係機関及び一般住民と一致協力して水災の警戒及び防御にあたり、万全を期するとともに、水防思想の普及徹底を図るため、各種水防工法その他の訓練を実施する。

水防訓練は、次の項目について行うものとし、実施にあたっては、特に住民の参加を得て、水防思想の高揚に努める。

- (1) 観測（水位、潮位、雨量、風速）
- (2) 通報（電話、無線、インターネット、電子メール、携帯電話、口頭伝達）
- (3) 動員（消防団、居住者、ボランティア）
- (4) 輸送（資機材、人員）

- (5) 工法（水防工法）
- (6) 樋門、角落し等の操作
- (7) 避難（避難勧告等の放送・伝達、居住者の避難）

## 5 動員訓練

村は、地震災害時における災害対策の万全を期するため、職員の動員訓練を適宜実施する。

## 6 広域応援訓練

村及び県は、村が被災し、十分な災害応急対策の実施が困難な状況に陥った場合を想定し、県と他の市町村が連携し、広域的な応援を行う防災訓練を実施する。

## 7 防災訓練の指導協力

村は、居住地、職場、学校等において、定期的な防災訓練を、夜間等様々な条件に配慮し、きめ細かく実施又は行うよう指導し、住民の災害発生時の避難行動、基本的な防災用資機材の操作方法等の習熟を図る。

また、防災関係機関あるいは自主防災組織が実施する防災訓練について、計画遂行上の必要な指導助言を行うとともに、積極的に協力する。

さらに、企業を地域コミュニティの一員としてとらえ、地域の防災訓練等への積極的参加を呼びかけ、防災に関するアドバイスをを行う。

## 8 訓練の検証

村は、訓練後には訓練成果を取りまとめ、課題等を整理し、必要に応じて改善措置を講じるとともに、次回の訓練に反映させるよう努める。

## 9 図上訓練等

職員の災害対応能力の向上を図るため、災害対策本部において応急対策活動に従事する本部要員に対し、実践的な図上訓練や実際の災害対処訓練（ロールプレイング方式）等を実施する。

## 10 学校における訓練

児童生徒等及び職員の防災に対する意識の高揚を図り災害発生時に迅速かつ適切な行動をとり得るよう、必要な計画を樹立するとともに訓練を実施する。

### (1) 計画の策定及び周知徹底

災害の種別に応じ、学校等の規模、所在地の特性、施設設備の配置状況、児童生徒等の発達段階を考慮し、避難の場所、経路、時期及び誘導並びにその指示、伝達の方法の計画をあらかじめ定め、その周知徹底を図る。計画策定に際しては、村防災担当部局等の関係機関との連絡を密にして専門的立場からの指導・助言を受ける。

### (2) 訓練の実施

学校における訓練は、教育計画に位置づけて実施するとともに、児童会・生徒会等の活動とも相まって、十分な効果をあげるよう努める。

### (3) 訓練の反省

訓練実施後は、十分な反省を加えるとともに、必要に応じ計画の修正・整備を図る。

## 第2節 防災のための意識啓発・広報

### (1) 防災意識の啓発

村は、地震発生時及び警戒宣言発令時に住民が的確な判断に基づき行動できるよう、県や防災関係機関、民間事業者等と協力して、次の事項を中心に地震についての正しい知識、防災対応等について啓発する。

また、県から起震車又は地震災害に関するビデオ等を借用し、防災教育の推進を図る。

さらに、防災に関する様々な動向や各種データを分かりやすく発信するよう努める。

ア 地震に関する基礎知識

イ 県内の活断層や活断層地震への対策に関する知識

ウ 予想される地震及び津波に関する知識、地域の危険度に関する知識

エ 警報等や避難勧告等の意味と内容

オ 正確な情報の入手

カ 防災関係機関が講ずる地震防災応急対策等の内容

キ 地域の緊急避難場所、避難路に関する知識

ク 緊急地震速報、津波警報等発表時や避難勧告等の発令時にとるべき行動

ケ 様々な条件下（建物内、路上、自動車運転中等）で災害発生時にとるべき行動

コ 避難生活に関する知識

サ 家庭における防災の話し合い（災害時の家族内の連絡体制等（連絡方法や避難ルールの取決め等）について、あらかじめ決めておくこと）

シ 応急手当方法の紹介、平素から県民が実施すべき水、食料その他生活必需品の備蓄、家具等の転倒防止、出火防止、ブロック塀の倒壊防止等の対策の内容

ス 住居の耐震診断と必要な耐震改修の内容

セ 東海地震の予知に関する知識

ソ 東海地震に関連する情報及び啓開宣言の内容・性格並びにこれに基づく措置の内容

タ 警戒宣言が発せられた場合及び地震が発生した場合における出火防止、近隣の人々と協力として行う避難・救助活動、初期消火及び自動車運行自粛等防災上とるべき行動に関する知識

チ 南海トラフ地震に伴い発生すると予想される地震動及び津波に関する知識

ツ 南海トラフ地震に関連する情報の内容・性格並びにこれに基づきとられる措置の内容

テ 南海トラフ地震臨時情報が発表された場合及び地震が発生した場合における出火防止、近隣の人々と協力して行う避難・救助活動、初期消火及び自動車運行自粛等防災上とるべき行動に関する知識

### (2) 防災に関する知識の普及

村及び県は、防災週間等を通じ、各種講習会、イベント等を開催し、地震・津波災害・二次災害防止に関する総合的な知識の普及に努める。この際、愛知県防災教育センターの活用を図る。

また、村は、地域と連携を図り、地域の実情に応じた防災の教育及び普及促進を図るとともに、次の事項に留意し、県民の一人ひとりが正しい知識と判断をもって行動できるよう、地震防災に関する啓発用パンフレット、チラシ等を作成し、各種防災行事等を通じて配布する。

- ア 平常時の心得に関する事項
- イ 警戒宣言発令時の心得に関する事項
- ウ 地震発生時の心得に関する事項
- エ 緊急地震速報の利用の心得に関する事項

(3) 自動車運転者に対する広報

警戒宣言が発せられた場合又は地震が発生した場合において、運転者として適切な行動がとれるよう事前に必要な広報等を行う。

(4) 家庭内備蓄等の推進

災害発生時にはライフラインの途絶等の事態が予想され、また、警戒宣言が発せられた場合、食料その他生活必需品の入手が困難になるおそれがあるため、飲料水、食料、携帯トイレ・簡易トイレ、トイレットペーパー等その他の生活必需品について、可能な限り1週間分程度、最低でも3日間分の家庭内備蓄を推進するとともに、マスク、消毒液、体温計といった感染防止対策資材について、できるだけ携行して避難するよう呼びかける。さらに、自動車へのこまめな満タン給油を呼びかける。

また、東海地震に関する警戒宣言が発せられた場合、発災による断水に備えて、緊急に貯水するよう呼びかける。

(5) 過去の災害教訓の伝承

村は、県民が過去の災害から得られた教訓を伝承するよう、その重要性について啓発を行う。

また、教訓を後世に伝えていくため、災害に関する調査結果や各種資料を広く収集・整理し、適切に保存するとともに、住民が閲覧できるよう公開に努める。

(6) 地震保険の加入促進

地震保険は、地震等による被災者の生活安定に寄与することを目的とした公的保険制度であり、家屋等が被災した場合、復旧に要する費用が多額にのぼるおそれがあることから、被災者が住宅再建する際の有効な手段の一つになる。そのため、村及び県は、被災した場合でも一定の保証が得られるよう、その制度の普及及び県民の地震保険・共済への加入の促進に努める。

## 第3節 防災のための教育

### 1 学校における地震防災教育

学校等での災害を未然に防止するとともに、災害による教育活動への障害を最小限にとどめるため、平素から必要な教育を行う。

また、災害発生時において、迅速かつ適切な対応を図るため、学校等では平素から災害に備えて職員等の任務の分担及び相互の連携等について組織を整備しておく。

なお、児童生徒等が任務を分担する場合は、児童生徒等の安全の確保を最優先する。

(1) 児童生徒等に対する防災教育

児童生徒等の安全と家庭への防災思想の普及を図るため学校（幼稚園を含む。以下同じ）において防災上必要な防災教育を行う。災害リスクのある学校においては、避難訓練と合わせて防災教育を実施し、その他の学校においても防災教育を充実し、子供に対して「自らの命は自らが守る」意識の徹底と災害リスクや災害時にとるべき避難行動（警戒レベルとそれに対応する避難行動等）の理解を促進する。また、防災教育は、教育課程に位置づけて実施しとりわけ学級活動（ホームルーム活動）、学校行事及び訓練等とも関連を持たせながら、効果的に行うよう配慮する。

(2) 関係職員の専門的知識の醸成及び技能の向上

関係職員に対する防災指導資料の作成・配布・講習会及び研究会等の実施を促進し、災害及び防災に関する専門的知識の醸成及び技能の向上を図る。

(3) 防災思想の普及

P T A、青少年団体、女性団体等の研修会及び各種講座等、社会教育の機会を活用して、防災思想の普及を図る。

(4) 登下校（登降園）の安全確保

児童生徒等の登下校（登降園を含む。以下同じ）途中の安全を確保するため、あらかじめ登下校の指導計画を学校ごとに樹立し、平素から児童生徒等及び家庭等への徹底を図る。

ア 通学路の設定

(ア) 通学路については、警察署、建設事務所、消防署等関係機関及び地元関係者と連携を図り、学区内の様々な状況下における危険箇所を把握して点検を行う。

(イ) 平常の通学路に異常が生じる場合に備え、必要に応じて緊急時の通学路を設定する等しておく。

(ウ) 異常気象時における通学路の状況の把握についてその情報収集の方法を確認しておく。

(エ) 児童生徒の個々の通学路及び誘導方法等について常に保護者と連携をとり確認しておく。

(オ) 幼児の登降園については原則として個人又は小グループごとに保護者が付き添う。

イ 登下校の安全指導

(ア) 異常気象時の児童生徒等の登下校について指導計画を綿密に確認する。

(イ) 通学路における危険箇所については、児童生徒等への注意と保護者への周知徹底を図る。

(ウ) 登下校時における危険を回避できるよう、児童生徒等に対して具体的な注意事項をあげて指導する。

## 2 職員に対する地震防災教育

職員が一丸となって積極的に地震防災対策を推進するため、また、地域における防災活動を率先して実施するため、必要な知識や心構え等、次の事項を研修会等を通じて教育する。

(1) 地震に関する基礎知識

(2) 東海地震の予知に関する知識

(3) 東海地震に関連する情報及び警戒宣言の内容・性格並びにこれに基づきとられる措置の内容

(4) 南海トラフ地震に伴い発生すると予想される地震動及び津波に関する知識

(5) 予想される地震及び津波に関する知識

(6) 職員等が果たすべき役割

(7) 地震防災対策として現在講じられている対策に関する知識

(8) 地震が発生した場合、警戒宣言が発せられた場合及び東海地震に関連する情報が発表された場合にとるべき行動に関する知識

(9) 家庭の地震防災対策と自主防災組織の育成強化対策

(10) 今後地震対策として取り組むべき必要のある課題

## 3 防災関係機関における措置

防災関係機関は、それぞれ又は他と共同して、その所掌事務又は業務について、防災教育の実施に



努める。

#### **第4節 防災意識調査及び地震相談の実施**

村は、住民の地震についての正しい知識の普及と防災意識の高揚を図るため、次の事項を県及び防災関係機関と有機的な連携のもとに実施する。

##### **1 防災意識調査の実施**

住民の地震災害対策に関する防災意識を把握するため、アンケート調査等による防災意識調査を必要に応じ実施する。

##### **2 住民の耐震相談**

地震が起きたとき、はたして我が家は大丈夫かという住民の不安を解消するため、村役場内に地震に関する相談窓口を設置する等し、地震についての不安を持っている住民の相談に応ずる。

## 第12章 震災に関する調査研究の推進

### ■ 基本方針

- 様々な災害が同時に、広域的に多発する地震災害に対して、地震予知や被害想定の実施のほか、新たな知見や発想を積極的に取り入れた被害低減策の検討を継続的に実施する等総合的な地震防災対策の実施に結び付けていく。
- また、地域の災害危険性を的確に把握し、それに対する効果的な対策を調査するための防災アセスメントを実施するとともに、それに基づき地域住民への防災広報活動の充実を図っていく。

### 震災に関する調査研究の推進

愛知県防災会議地震部会は、これまで震災に関する様々な調査研究を積み重ねてきたところであり、具体的な震災対策を策定するために重要な地震被害想定に関する調査研究や、地震予知に必要な資料を得るための調査研究等を実施してきたところである。

また、国の地震調査研究推進本部や大学等の研究機関等においても調査研究が行われており、これらの機関とも連携し、総合的に調査研究を推進する。

こうした調査研究等の結果を積極的に取り入れ、地震防災対策の充実強化を図る。

#### (1) 基礎的調査（愛知県の自然・社会的条件に関する調査）

愛知県の自然的・社会的条件についての調査は、調査研究の基礎をなすものである。社会的条件については、既存の一般的な調査が利用できる部分が多い。自然条件については、昭和53年度以来、地形・地質・地盤の構造、沖積層の分布、活断層、流砂現象危険度等について調査研究を行ってきた。

#### (2) 地震の発生、規模及び予知に関する調査

愛知県に大きな被害を与えた東南海地震及び三河地震を始めとし、古くは、濃尾地震、安政地震、宝永地震、天正地震等個々の地震について総合的な調査研究を進めてきた。

また、将来発生するであろう地震の予知については、特に、県内における予知観測網のあり方とその活動方法について研究を進め、可能なものから実施していくとともに、地震予警報の社会的影響や法的諸問題についての調査研究を行う。

#### (3) 被害想定に関する調査研究

震災に関する総合的被害想定（被害の発生態様及び程度の予測）は、震災対策を適切に具体化するための目標を設定することを目的とするものであり、震災対策の総合的かつ効果的な推進を図るために重要である。

##### ア 濃尾地震を想定した愛知県の被害予測調査（平成2年度）

明治24年に発生した濃尾地震が、今日再び発生した場合の木造建物の崩壊、火災による物的・人的被害の想定を行った。

##### イ 愛知県東海地震被害予測調査（平成4～7年度）

東海地震が発生した場合の地震動、津波等の自然現象、交通施設、ライフライン施設、建築物等の物的被害及び人的被害を予測するとともに、物的被害や人的被害から波及する生活面、経済面及び行政面における機能被害の予測を行った。

##### ウ 本県の直下型大地震対策の推進についての調査（平成7年度）

阪神・淡路大震災の被害状況等を基に、活断層と地震との関わり、県内のライフライン施設、

避難所施設等の地震防災対策や災害広報のための報道機関との連携体制のあり方等本県の直下型大地震対策の推進について調査研究を行った。

エ 東海地震・東南海地震等被害予測調査（平成14～15年度）

海溝型地震では、①想定東海地震、②想定東南海地震、③想定東海地震と想定東南海地震の連動、及び内陸型地震では、④養老－桑名－四日市断層帯等を想定して、最新の情報や予測技術を基本にした被害予測調査を実施した。

オ 東海地震・東南海地震・南海地震等被害予測調査（平成23～25年度）

海溝型地震では、南海トラフ地震として規模の異なる①過去地震最大モデルによる地震・津波、②理論上最大想定モデルによる地震・津波を想定地震として、東日本大震災の教訓や最新の科学的知見を踏まえた被害予測調査を実施した。

(4) 災害の防止、都市の防災化に関する調査

被害想定に関する調査研究を基礎に、地震による被害を最小限に食い止めるための効果的な対策を調査研究する。調査項目は複雑多岐にわたるが、①大震火災対策、②避難場所及び避難路、③自主防災組織等について重点的に実施することとする。

(5) 防災カルテ等の整備

村は、防災アセスメントを実施することにより、その成果を活用して、地域の災害危険性を総合的かつ科学的に把握し、コミュニティレベル（集落単位、自治会単位、学校区等の単位）でのきめ細かな防災カルテ・防災マップの作成を積極的に推進する。防災カルテ等に記載すべき事項は、①災害危険箇所、②避難場所、③避難路、④防災関係施設、⑤土地利用の変遷、⑥災害履歴等である。

(6) 地籍調査

村は、防災事業の推進や円滑な災害復旧に資するため、土地の最も基礎的な情報である面積や境界等を世界測地系による数値情報により正確に把握し、記録する地籍調査の推進を図る。

## 第13章 南海トラフ地震臨時情報に対する防災対応

### ■ 基本方針

- 南海トラフ地震臨時情報の発表の有無に関わらず、従前から実施している突発地震の備えを実施することを基本とし、さらなる被害の軽減を目指す観点で、南海トラフ地震臨時情報を有効に活用することが重要である。
- 南海トラフ地震臨時情報が発表された場合の対応を、県、市町村、防災関係機関等が地域の実情に応じてあらかじめ検討し、連携協力して防災対応がとれる体制を確保する。

### 第1節 南海トラフ地震臨時情報（調査中）が発表された場合の対応

#### 情報収集・連絡体制の整備

村及び防災関係機関は、南海トラフ地震臨時情報（調査中）が発表された場合は、あらかじめ定められた必要な体制をとる。（南海トラフ地震臨時情報の伝達方法は、第3編第2章「避難行動」第1節「津波警報等の伝達」6「津波警報等情報の伝達」を参照。）

### 第2節 南海トラフ地震臨時情報（巨大地震警戒）が発表された場合の対応

#### 1 情報収集・連絡体制の整備

村及び防災関係機関は、南海トラフ地震臨時情報（巨大地震警戒）の内容その他これらに関連する情報（以下「南海トラフ地震臨時情報（巨大地震警戒）等」という。）が発表された場合は、あらかじめ定められた必要な体制をとる。（南海トラフ地震臨時情報の伝達方法は、第3編第2章「避難行動」第1節「津波警報等の伝達」6「津波警報等情報の伝達」を参照。）

#### 2 後発地震に対して警戒・注意する体制を確保すべき期間

村及び県は、南海トラフ沿いの想定震源域内のプレート境界におけるM8.0以上の地震の発生から1週間、後発地震（南海トラフの想定震源域及びその周辺で速報的に解析されたM6.8程度以上の地震が発生、又はプレート境界面で通常とは異なるゆっくりすべり等を観測した後に発生する可能性が平常時に比べて相対的に高まったと評価された南海トラフ地震、以下同じ。）に対して、警戒する体制を確保する。また、当該期間の経過後1週間、後発地震に対して注意する体制を確保する。

#### 3 住民への周知・呼びかけ

村及び県は、放送事業者等と連携し、南海トラフ地震臨時情報（巨大地震警戒）等の内容、交通に関する情報、ライフラインに関する情報、生活関連情報など地域住民等に密接に関係がある事項について周知する。また、国からの指示に基づき地域住民等に対して避難の継続（事前避難）等のあらかじめ定められた措置、及び家具の固定、最寄りの避難所・避難場所の確認、家族との安否確認手段の取決め、家庭における備蓄の確認など、日頃からの地震への備えを再確認する等の防災対応をとる旨を呼びかける。（参考：第2編第11章「防災訓練及び防災意識の向上」第2節「防災のための意識啓発・広報」及び第3編第3章「災害情報の収集・伝達・広報」第3節「広報」）

## 4 避難対策等

### (1) 地域住民等の避難行動等

村は、「南海トラフ地震の多様な発生形態に備えた防災対応検討ガイドライン」（令和元年 5 月内閣府作成）及び「南海トラフ地震臨時情報発表時における防災対応の内『巨大地震警戒時の事前避難』の検討手引き」（令和 2 年 3 月県作成）などに基づき、事前避難対象地域（住民事前避難対象地域、高齢者等事前避難対象地域）について検討・設定し、国からの指示が発せられた場合には、当該地域について、避難勧告等により事前の避難を促す。

村及び県は、高齢者等事前避難対象地域内の要配慮者等及び住民事前避難対象地域内の地域住民等に対し、避難場所、避難路、避難方法及び家族との連絡方法等を平常時から確認しておき、国からの指示が発せられた場合の備えに万全を期するよう努める旨を周知する。また、南海トラフ地震臨時情報（巨大地震警戒）等が発表された場合において、高齢者等事前避難対象地域内の地域住民等（要配慮者等除く。）及び事前避難対象地域外の地域住民等に対し、日頃からの地震への備えを再確認する等防災対応をとる旨を呼びかける。

**附属資料 ○飛島村における事前避難対象地域**

### (2) 事前避難における避難所の運営

事前避難の際は、知人宅や親類宅等への避難を促すことを基本とするが、それが難しい住民に対しては、村において避難所の確保を行う。また、事前避難においては、被災後の避難ではないため、必要なものは避難者各自で準備することについて、住民に理解を得ることなどが必要である。（第 3 編第 10 章「避難所・要配慮者支援・帰宅困難者対策」第 1 節「避難所の開設・運営」及び「南海トラフ地震臨時情報発表時における防災対応の内『巨大地震警戒時の事前避難』の検討手引き」参照。）

## 5 消防機関等の活動

(1) 村は、南海トラフ地震臨時情報（巨大地震警戒）等が発表された場合において、消防機関及び水防団が出火及び混乱の防止、津波からの円滑な避難の確保等のために講ずる措置について、次の事項を重点として、その対策を定める。

ア 津波警報等の情報の的確な収集及び伝達

イ 事前避難対象地域における地域住民等の避難場所、避難所への経路及び誘導方法

(2) 水防管理者は、南海トラフ地震臨時情報（巨大地震警戒）等が発表された場合に、次の事項を重点としてその対策を定め、後発地震に備えた必要な体制を確保する。

ア 所管区域内の監視及び警戒

イ ダム・ため池・水門・閘門等の操作

ウ 水防作業に必要な資機材の点検、整備、配備等

## 6 水道、電気、ガス、通信、放送関係

### (1) 水道

水道事業者等は、南海トラフ地震臨時情報（巨大地震警戒）等が発表された場合の措置をあらかじめ定め、後発地震に備えて必要な飲料水を供給する体制を確保する。

## (2) 電気

電力事業者は、南海トラフ地震臨時情報（巨大地震警戒）等が発表された場合の措置をあらかじめ定め、後発地震に備えて必要な電力を供給する体制を確保する。

## (3) ガス

ガス事業者は、南海トラフ地震臨時情報（巨大地震警戒）等が発表された場合の措置をあらかじめ定め、後発地震に備えて必要なガスを供給する体制を確保する。

## (4) 通信

通信事業者は、南海トラフ地震臨時情報（巨大地震警戒）等が発表された場合の措置をあらかじめ定め、後発地震に備えて必要な体制を確保する。

## (5) 放送

放送事業者は、南海トラフ地震臨時情報（巨大地震警戒）等が発表された場合の措置をあらかじめ定め、後発地震に備えて必要な体制を確保する。

## 7 滞留旅客等に対する措置

村は、南海トラフ地震臨時情報（巨大地震警戒）等が発表された場合における滞留旅客等の保護等のため、避難所の設置や帰宅支援等必要な対策を定める。県においては、村が実施する対策等の結果生じる滞留旅客等に対する具体的な避難誘導、保護並びに食料等のあっせん、村が実施する活動との連携体制等、必要な措置を行う。

## 8 広域応援部隊の活動

先発地震が発生した場合で、かつ南海トラフ地震臨時情報（巨大地震警戒）が発表された場合、警察災害派遣隊、緊急消防援助隊、TEC-FORCEは、「南海トラフ地震における具体的な応急対策活動に関する計画」（平成27年3月30日中央防災会議幹事会決定、令和2年5月改訂）に基づき活動するものとする。

## 第3節 南海トラフ地震臨時情報（巨大地震注意）が発表された場合の対応

### 1 情報収集・連絡体制の整備

村及び防災関係機関は、南海トラフ地震臨時情報（巨大地震注意）の内容その他これらに関連する情報（以下「南海トラフ地震臨時情報（巨大地震注意）等」という。）が発表された場合は、あらかじめ定められた必要な体制をとる。（南海トラフ地震臨時情報の伝達方法は、第3編第2章「避難行動」第1節「津波警報等の伝達」6「津波警報等情報の伝達」を参照。）

### 2 後発地震に対して注意する体制を確保すべき期間

村及び県は、南海トラフ沿いの想定震源域内のプレート境界においてM7.0以上M8.0未満又はプレート境界以外や想定震源域の海溝軸外側50km程度までの範囲でM7.0以上の地震（ただし、太平洋プレートの沈み込みに伴う震源が深い地震は除く。）が発生するケースの場合は1週間、南海トラフ沿いの想定震源域内のプレート境界面で通常と異なるゆっくりすべりが観測されたケースの場合はプレート境界面で通常と異なるゆっくりすべりの変化が収まってから、変化していた期間と概ね同程度の期間が経過するまでの期間、後発地震に対して注意する体制を確保する。

### 3 住民への周知・呼びかけ

村及び県（防災安全局、関係局）は、放送事業者等と連携し、南海トラフ地震臨時情報（巨大地震注意）等の内容、交通に関する情報、ライフラインに関する情報、生活関連情報など地域住民に密接に関係ある事項について周知するものとする。また、地域住民等に対し、家具の固定、最寄りの避難所・避難場所の確認、家族との安否確認手段の取決め、家庭における備蓄の確認など、日頃からの地震への備えを再確認する等防災対応をとる旨を呼びかける。（参考：第2編第11章「防災訓練及び防災意識の向上」第2節「防災のための意識啓発・広報」及び第3編第3章「災害情報の収集・伝達・広報」第3節「広報」）

#### （参考 南海トラフ地震に関連する情報）

- 南海トラフ地震に関連する情報は、「南海トラフ地震臨時情報」又は「南海トラフ地震関連解説情報」の情報名称で発表される。
- 「南海トラフ地震臨時情報」には、情報の受け手が防災対応をイメージし、適切に実施できるよう、防災対応等を示すキーワードが情報名に付記される。
- 「南海トラフ地震関連解説情報」では、「南海トラフ地震臨時情報」発表後の地震活動や地殻変動の状況等が発表される。また、「南海トラフ沿いの地震に関する評価検討会」の定例会合における評価結果もこの情報で発表される。

「南海トラフ地震に関連する情報」の名称及び発表条件

情報名	情報発表条件
南海トラフ地震臨時情報	<ul style="list-style-type: none"> <li>○南海トラフ沿いで異常な現象が観測され、その現象が南海トラフ沿いの大規模な地震と関連するかどうか調査を開始した場合、又は調査を継続している場合</li> <li>○観測された異常な現象の調査結果を発表する場合</li> </ul>
南海トラフ地震関連解説情報	<ul style="list-style-type: none"> <li>○観測された異常な現象の調査結果を発表した後の状況の推移等を発表する場合</li> <li>○「南海トラフ沿いの地震に関する評価検討会」の定例会合における調査結果を発表する場合（ただし、南海トラフ地震臨時情報を発表する場合を除く）</li> </ul> <p>※すでに必要な防災対応がとられている際は、調査を開始した旨や調査結果を南海トラフ地震関連解説情報で発表する場合がある。</p>

「南海トラフ地震臨時情報」に付記するキーワードと各キーワードを付記する条件

発表時間	キーワード	各キーワードを付記する条件
地震発生等から5～30分程度	調査中	<p>下記のいずれかにより臨時に「南海トラフ沿いの地震に関する評価検討会」を開催する場合</p> <ul style="list-style-type: none"> <li>○監視領域内<sup>*1</sup>でマグニチュード6.8以上<sup>*2</sup>の地震<sup>*3</sup>が発生</li> <li>○1カ所以上のひずみ計での有意な変化と共に、他の複数の観測点でもそれに関係すると思われる変化が観測され、想定震源域内のプレート境界で通常と異なるゆっくりすべりが発生している可能性がある場合など、ひずみ計で南海トラフ地震との関連性の検討が必要と認められる変化を観測</li> <li>○その他、想定震源域内のプレート境界の固着状態の変化を示す可</li> </ul>

		能性のある現象が観測される等、南海トラフ地震との関連性の検討が必要と認められる現象を観測
地震発生等から最短で2時間程度	巨大地震警戒	○想定震源域内のプレート境界において、モーメントマグニチュード <sup>※4</sup> 8.0以上の地震が発生したと評価した場合
	巨大地震注意	○監視領域内 <sup>※1</sup> において、モーメントマグニチュード <sup>※4</sup> 7.0以上の地震 <sup>※3</sup> が発生したと評価した場合（巨大地震警戒に該当する場合は除く） ○想定震源域内のプレート境界において、通常と異なるゆっくりすべりが発生したと評価した場合
	調査終了	○（巨大地震警戒）、（巨大地震注意）のいずれにも当てはまらない現象と評価した場合

※1 南海トラフの想定震源域及び想定震源域の海溝軸外側50km程度までの範囲

※2 モーメントマグニチュード7.0の地震をもれなく把握するために、マグニチュードの推定誤差を見込み、地震発生直後の速報的に求めた気象庁マグニチュードでM6.8以上の地震から調査を開始する

※3 太平洋プレートの沈み込みに伴う震源が深い地震は除く

※4 断層のずれの規模（ずれ動いた部分の面積×ずれた量×岩石の硬さ）をもとにして計算したマグニチュード。従来の地震波の最大振幅から求めるマグニチュードに比べて、巨大地震に対しても、その規模を正しく表せる特徴を持っている。ただし、モーメントマグニチュードを求めるには詳細な解析が必要で、その値が得られるまで若干時間を要する。そのため、気象庁が地震発生直後に発表する津波警報等や地震情報には、地震波の最大振幅から求められる気象庁マグニチュードを用いている



## 南海トラフ地震臨時情報発表のフロー

観測した  
異常な現象

南海トラフの想定震源域  
またはその周辺で  
M6.8 程度以上の地震が発生

南海トラフの想定震源域  
プレート境界面で  
通常とは異なるゆっくりとした  
すべりが発生した可能性

異常な現象に  
対する評価  
(最短約 30 分後)

気象庁が「南海トラフ地震臨時情報 (調査中)」発表

有識者からなる「南海トラフ沿いの地震に関する評価検討会」を開催し  
起こった現象を評価

プレート境界の  
M8 以上の地震  
(※1)

M7 以上の地震  
(※2)

ゆっくりすべり  
(※3)

左の条件を  
満たさない場合

評価の結果  
発表される情報  
(最短約 2 時間後)

南海トラフ地震臨時情報  
(巨大地震警戒)

南海トラフ地震臨時情報  
(巨大地震注意)

南海トラフ地震臨時情報  
(調査終了)

- ※1 南海トラフの想定震源域内のプレート境界においてM8.0以上の地震が発生した場合 (半割れケース)
- ※2 南海トラフの想定震源域内のプレート境界においてM7.0以上8.0未満の地震が発生した場合 (一部割れケース)
- ※3 ひずみ計等で有意な変化として捉えられる、短い期間にプレート境界の固着状態が明らかに変化しているような通常とは異なるゆっくりすべりが観測された場合 (ゆっくりすべりケース)

# 第3編 災害応急対策

## 第1章 活動態勢（組織の動員配備）

### ■ 基本方針

- 村長は、災害対策基本法第23条又は第23条の2の規定に基づき、応急対策の推進を図る中心的な組織としてそれぞれの災害対策本部を速やかに設置し、その活動態勢を確立する。
- 一定規模以上の災害が発生した際にはおける災害救助事務について、県又は救助実施市（令和元年12月2日名古屋市指定）が救助に主体となる災害救助を実施する。
- 各防災関係機関は、地震災害の発生を防御し、応急的救助を行う等災害の拡大を防止するための活動態勢を整備する。
- 各防災関係機関は、複合災害（同時又は連続して2以上の災害が発生し、それらの影響が複合化することにより、被害が深刻化し、災害応急対応が困難になる事象）の発生可能性を認識し、備える。
- 要員（資機材も含む）の配置等については、複合災害の発生も念頭において行う。

### 第1節 災害対策本部

村長は、村の地域に地震による災害が発生し、又は発生するおそれがあるときは、飛島村地域防災計画の定めるところにより、災害対策本部を設置し、他の市町村、県及び指定地方行政機関並びに区域内の公共的団体及び住民の協力を得て、全力を挙げて応急対策活動を行う。

#### 1 災害対策本部の設置及び廃止

##### (1) 災害対策本部の設置基準

災害対策本部は、次の基準により設置する。

(ア) 村域内に、震度5弱以上の地震が発生したとき。（自動設置）

(イ) 震度4でも、相当規模の災害が発生したとき。

(ウ) 愛知県外海又は伊勢・三河湾に津波警報若しくは特別警報（大津波警報）が発表されたとき。

##### (2) 災害対策本部の廃止基準

災害発生のおそれが解消し、又は災害応急対策が概ね完了したと本部長が認めたときに廃止する。

#### 2 組織、機構

##### (1) 村災害対策本部の組織

震度5弱以上の地震が発生した場合、直ちに本部員会議を開催し、被害発生状況等に応じ地震災害応急対策方針等を協議し、緊急に実施すべき応急対策から順次、速やかに実施する。

災害対策本部は、本部長、副本部長、本部長付並びに班、係をもって構成し、村長を本部長とし、副本部長に副村長、本部長付に教育長、各部長をあてる。

災害対策本部に本部員会議を置き、災害応急対策の基本的事項について協議、決定する。

災害対策本部の組織図は、別図に定めるとおりである。

##### (2) 災害対策本部の設置場所

災害対策本部は「飛島村役場2階」に設置する。役場庁舎が被災した場合は、速やかに代替施設を指定し、職員及び住民に周知する。代替施設については、「公民館分館」、「中央公民館」を

予定している。

### (3) 本部員会議

本部員会議は、本部長、副本部長、本部長付をもって組織し、災害応急対策の基本的な事項について協議し、又は本部長の指示を受ける。

#### ア 本部員会議の開催

- (ア) 本部長は、必要に応じて本部員会議を招集する。
- (イ) 本部員会議は、特別の指示がない限り、役場で開催する。
- (ウ) 本部員は、それぞれの所管事項について会議に必要な資料を提出しなければならない。
- (エ) 本部員は、必要により所要の職員を伴って会議に出席することができる。
- (オ) 本部員は、会議の招集を必要と認めたときは、本部長にその旨を申し出る。
- (カ) 本部員が会議に出席できないときは、代理の職員を出席させなければならない。
- (キ) 本部員会議は、可能な限り発災当初は30分に1回、その後は1時間に1回程度開催する。

#### イ 本部員会議の協議（指示）事項

- (ア) 本部の配備体制の切替え及び廃止に関すること。
- (イ) 災害情報及び被害状況の分析と、それに伴う対策活動の基本方針に関すること。
- (ウ) 被災調査の方法及び基準に関すること。
- (エ) 救護物資等給与の基準に関すること。
- (オ) 避難の勧告・指示に関すること。
- (カ) 自衛隊に対する災害派遣の要請に関すること。
- (キ) 国、県の機関、公共機関、他市町村又はその他の機関、団体等に対する応援の要請に関すること。
- (ク) 災害対策に要する経費の処理方法に関すること。
- (ケ) その他災害対策に関する重要な事項

#### ウ 決定又は指示事項の周知

会議の決定又は指示事項のうち職員又は一般住民に周知を要する事項については、班長は、速やかにその徹底を図る。班長は災害対策本部に常駐し、情報共有を行う。

## 3 部の任務分担

災害対策本部の本部員は災害対策本部室に常駐して情報共有を行い、各班の班長は本部員の命を受けて、班内の事務又は業務を掌握し、所属の職員を指揮監督する。

係長は、班長の命を受けて、係の事務又は業務を掌握し、係員を指揮する。

なお、各班は、災害情報の収集及び伝達、応急措置、被災者の救難、救助等、災害の発生の防御又は拡大の防止のための各種措置を速やかに実施する。

飛島村災害対策本部の組織及び各部班の所掌事務は、風水害等災害対策計画編第3章第1章「活動体制（組織の動員配備計画）」の別図及び別表に定めるところによる。

## 4 設置及び廃止の伝達（通知）

村は、災害対策本部を設置し、又は廃止したときは、次の関係機関等にその旨を伝達（通知）するとともに、必要に応じて災害応急対策に係る措置について指示、報告、また情報の収集等を行う。

伝 達 (通 知)	方 法
庁内各部署	庁内放送、電話、口頭
出先機関	地域防災無線、電話、FAX、口頭
海部県民事務所（県災害対策本部尾張方面本部海部支部）	県防災行政無線、電話、FAX、文書
蟹江警察署、海部南部交番	地域防災無線、電話、FAX
海部南部消防組合消防本部	地域防災無線、電話、FAX
飛島村消防団	地域防災無線、電話、FAX
飛島村社会福祉協議会	電話、FAX、文書
飛島土地改良区	電話、FAX
海部地区水防事務組合	電話、FAX
近隣市町	県防災行政無線、電話、FAX、文書
西日本電信電話(株) 中部電力(株) 東邦瓦斯(株)	電話、FAX
区長	電話、FAX
住民	村防災行政無線、広報車、村ホームページ、メール
報道機関	電話、FAX、口頭、文書

## 5 標識等

### (1) 災害対策本部の標識

災害対策本部が設置されたときは、その設置を示す標示板を役場正面玄関に掲げる。

なお、役場が被災し、他の公共施設を本部代替施設として選定した場合には、その施設の正面玄関に掲げる。

### (2) 標旗

災害応急対策に使用する車両及び舟艇には、指定の標旗をつける。

### (3) 服装

災害応急対策に従事する職員の服装は、防災服（水防服、消防服を含む）とするが、状況により活動に適した服装を着用することができる。

### (4) 腕章

災害対策本部が設置されたときは、本部長、副本部長、班長、係長及び係員は、それぞれ指定の腕章を着用する。

<b>附属資料</b> ○災害対策本部の標識等
-------------------------

## 6 地震情報の収集・伝達

村は、村の地域に地震の発生を知った場合に迅速に非常配備体制をとるため、速やかに地震情報を収集・伝達し、本部設置に向けての所要の体制整備を行う。

村内の震度は、村役場に配備されている計測震度計により確認するとともに、テレビ・ラジオを視聴し、また県防災行政無線により県内市町村等の震度状況を確認し、地震の規模、震源等を把握する。

さらに、村は、迅速な緊急地震速報の伝達のための体制及び通信施設、設備の充実を図るとともに、全国瞬時警報システム（J-ALERT）を活用する。

## 7 災害対策本部長の職務代理者

災害対策本部長（村長）が、発災時に登庁困難な場合若しくは登庁に時間を要する場合は、村長が登庁するまでの間、災害対策副本部長（副村長）が本部長の職務を代理する。

副村長もまた、登庁が困難等の場合は、登庁しているものの中から、飛島村長の職務を代理する吏員を定める規則（昭和56年規則第1号）の規定に基づき決定する。

第1順位 副村長

第2順位 総務部長

## 8 災害対策本部の代替場所

災害対策本部は飛島村役場2階に設置する。ただし、役場が被災し、災害対策本部としての機能を発揮することのできない場合は、その時点で災害を受けていないか比較的被災の程度の少ない公共施設を選定し設置する。その候補施設は次のとおりである。

本部代替予定施設

施設名	所在地	電話番号
公民館分館	飛島村木場二丁目3	0567-55-1071
中央公民館	飛島村竹之郷三丁目1	0567-52-3351

## 第2節 非常配備

### 1 非常配備の区分

非常配備は、次の3段階に区分する。

配備区分	配備時期	非常配備員	業務の内容
第1非常配備	<ol style="list-style-type: none"> <li>震度4の地震が発生したとき。又はごく小規模の災害が発生したとき。</li> <li>災害が発生するおそれがあり、災害の規模・態様等の推測が困難である場合で、今後の状況の推移に注意を要するとき。</li> </ol>	職員動員配備表に掲げる「第1非常配備」の要員をもって充てる。	<ol style="list-style-type: none"> <li>情報の収集、伝達</li> <li>第2、第3非常配備に備えた体制の確立</li> <li>軽易な災害の予防、応急対策の実施</li> </ol>
第2非常配備	<ol style="list-style-type: none"> <li>震度5弱又は5強の地震が発生したとき。</li> <li>東海地震に関連する調査情報（臨時）が発表されたとき。</li> <li>南海トラフ地震臨時情報（巨大地震警戒）が発表されたとき。</li> <li>相当規模の災害が発生するおそれがあるとき、又は相当規模の災害が発生したとき。</li> </ol>	職員動員配備表に掲げる「第2非常配備」の要員をもって充てる。	<ol style="list-style-type: none"> <li>災害警戒本部、災害対策本部の設置*（ただし、東海地震注意情報が発表された場合は必要な職員の参集や連絡体制の確保を行う）</li> <li>情報の収集、伝達</li> <li>県への報告（震度5強以上の地震が発生した場合は、県のほか消防庁にも報告）</li> <li>災害の予防、応急対策の実施</li> </ol>

第3非常配備	1 震度6弱以上の地震が発生したとき。 2 大規模の災害が発生するおそれがあるとき、又は大規模の災害が発生したとき。 3 東海地震注意情報が発表されたとき 4 警戒宣言が発せられたとき	全職員	5 防災関係機関の実施する災害応急対策の総合調整
--------	---	-----	--------------------------

- \* 災害警戒本部は、内閣総理大臣より東海地震警戒宣言が発表された場合、地震発生の危険性が高まりつつある場合に設置する。  
災害対策本部は、震度5弱以上の大規模な地震が発生した場合（自動設置）、震度4でも相当規模の災害が発生したとき（村長が必要と認めた場合）、津波警報又は特別警報（大津波警報）が発表されたとき（村長が必要と認めた場合）に設置する。

## 2 自動配置

村域内に非常配備基準に該当する地震が発生した場合、また東海地震に関連する情報を受理又は報道に接した場合、職員は、前記「1 非常配備の区分」に応じて、次の措置をとる。

### (1) 勤務時間内

ア 総務課は、直ちに庁内放送・電話等により、庁内職員及び村施設の職員に対して当該地震の震度、震源等の情報、取るべき注意事項等を伝達するとともに、非常配備担当職員の招集の徹底を図る。

イ 非常配備担当職員は、震度等に応じて直ちに所定の配備につく。

### (2) 勤務時間外

自宅等で、地震が発生した場合、また東海地震に関連する情報の報道に接した場合、各職員は次の措置をとる。

ア 非常配備担当職員

震度等に応じて、あらかじめ定められた参集場所に速やかに参集する。

イ 非常配備担当職員以外の職員

自宅で待機し、緊急招集に備える。

## 3 自主参集

待機職員は、震度が配備基準に達していない場合でも、自宅周辺の状況等から判断し、必要と認めた場合には、自主的に参集場所に参集する。

## 4 参集場所

参集場所は役場庁舎とするが、すこやかセンター、中央公民館、公民館分館、敬老センター、飛鳥学園、保育所の職員は、当該各施設に参集する。また、北拠点避難所、三福一時避難時、大宝一時避難所、新政成一時避難所、服岡一時避難所にも職員を可能な限り参集させる。

### <参集時の留意事項>

#### ① 参集困難な場合の措置

災害の状況により、参集場所への参集が困難な場合には、最寄りの村施設、指定避難所等に参集し、所属長に連絡するとともに、当該施設責任者の指示に基づき、必要な応急活動を実施する。

② 参集途上の情報収集

参集途上においては、可能な限り道路の通行可能状況、各地区の被害状況等、災害情報の収集に努め、参集後直ちに所属長等に報告する。

③ 参集の最優先

参集途上において、住民等から救急救助その他応急活動の実施を求められた際には、人命に関わる救助活動以外、参集に努める。

## 5 災害救助法が適用された場合の体制

村長は、村に災害救助法が適用された場合は、知事の委任を受けて、災害救助法に基づく救助事務を執行する。

## 6 協力体制及び連絡体制

(1) 組織及び活動体制

災害発生時においてその所掌する災害応急対策を速やかに実施するとともに、他の防災関係機関が実施する災害応急対策が円滑・的確に行われるよう、お互いに平時から災害時の対応についてコミュニケーションをとっておくこと等により、「顔の見える関係」を構築し信頼感を醸成するよう努め、相互の緊密な協力体制を整える。また、訓練・研修等を通じて、構築した関係を持続的なものにするよう努める。

(2) 勤務時間外における体制の整備

休日及び夜間の勤務時間外における災害発生に備えた情報連絡体制をあらかじめ整えておく。

(3) 惨事ストレス対策

ア 搜索、救助・救急又は消火活動を実施する各機関は、職員等の惨事ストレス対策の実施に努める。

イ 消防機関は、必要に応じて、消防庁等に精神科医等の専門家の派遣を要請する。

## 7 初期活動の実施

迅速に災害対策本部が立ち上げられるよう、先着した職員及び当直者は協力して、主に次の初期応急活動を実施する。

(1) 地震情報等の収集

(2) 被害発生状況の把握

(3) 災害対策本部の設置準備

(4) 応急用資機材等の配備・確保

(5) 村防災行政無線、広報車等による住民への情報伝達

## 8 関係機関への伝達

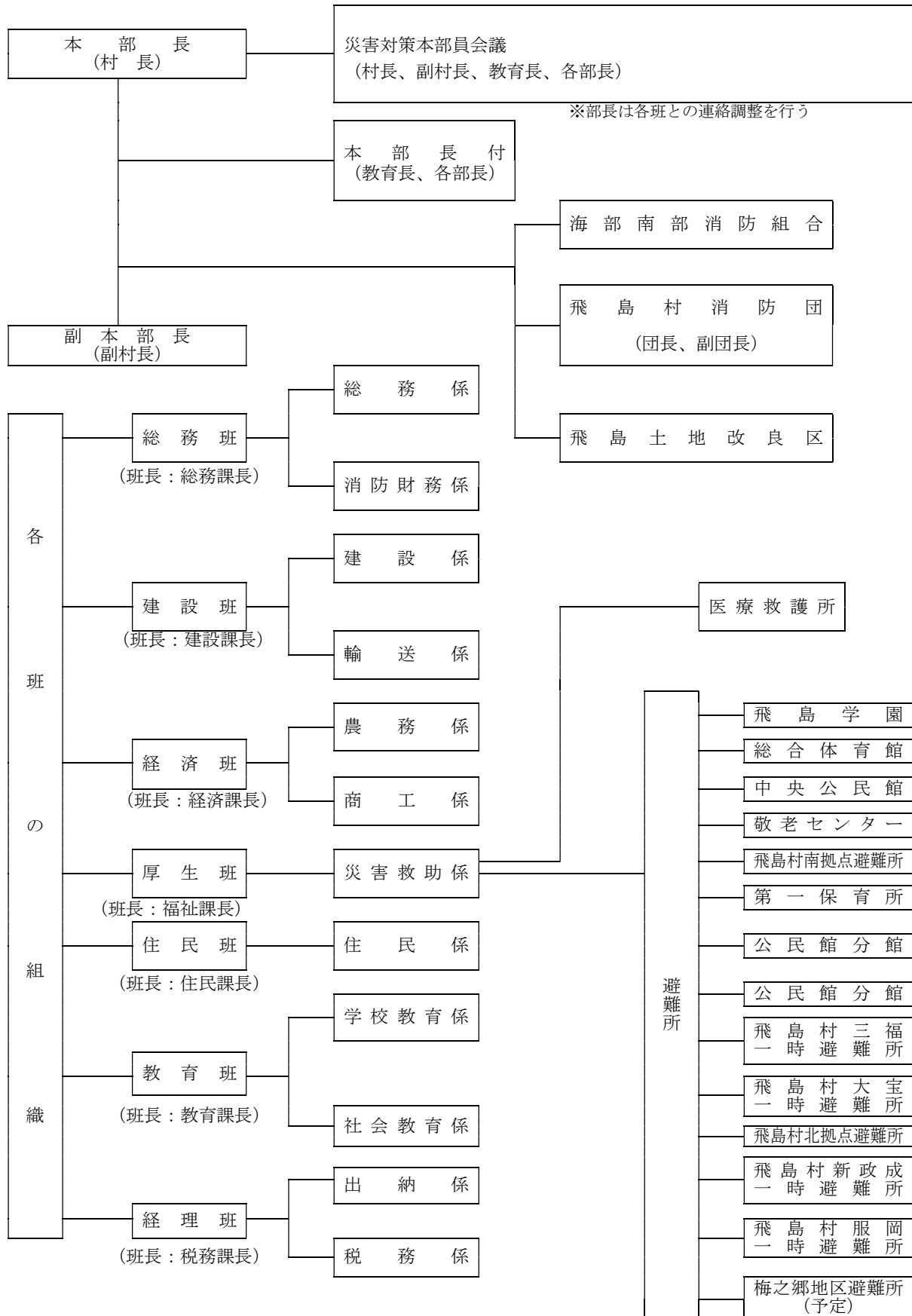
非常配備体制を敷いた場合は、直ちに次表の関係機関にその内容等を伝達する。

伝 達 先 関 係 機 関						
飛	島	村	消	防	団	
海	部	南	部	消	防	組
海	部	地	区	水	防	事
海	部	民	事	務	所	
蟹	江	警	察	署		
飛	島	土	地	改	良	区



別図

飛島村災害対策本部組織図



別表

飛島村災害対策本部所掌事務

班 名	係 名	所 掌 事 務
総務班 (総務課 企画課 議会事務局)	総務係	<ol style="list-style-type: none"> <li>1 防災の総合的企画、調整及び推進に関すること。</li> <li>2 村防災会議に関すること。</li> <li>3 本部員会議に関すること。</li> <li>4 各班の連絡、調整に関すること。</li> <li>5 県本部、支部及び自衛隊との渉外連絡に関すること。</li> <li>6 関係協力機関との連絡に関すること。</li> <li>7 報道機関との連絡に関すること。</li> <li>8 災害時における職員の動員及び派遣の総括に関すること。</li> <li>9 防災行政無線及び庁内電話の統制に関すること。</li> <li>10 広報資料の収集及び発表に関すること。</li> <li>11 避難勧告又は命令の伝達に関すること。</li> <li>12 災害対策基本法第53条の規定による被害状況の報告に関すること。</li> <li>13 災害関係文書の受理、配布及び発送に関すること。</li> <li>14 災害復興計画のとりまとめに関すること。</li> <li>15 災害応急活動に従事する職員の給食及び宿泊に関すること。</li> <li>16 自主防災組織との連携に関すること。</li> <li>17 救助用物資及び義援物資の受付に関すること。</li> <li>18 被災職員又はその家族に対する見舞金及び緊急貸付金に関すること。</li> <li>19 災害に伴う応急措置の業務に従事した者に対する損害補償に関すること。</li> </ol>
	消防財務係	<ol style="list-style-type: none"> <li>1 気象予警報、地震に関する情報及び対策通報等の収集、伝達に関すること。</li> <li>2 非常配備の指令に関すること。</li> <li>3 消防、水防活動に関すること。</li> <li>4 消防機関の活動の把握及び指示に関すること。</li> <li>5 避難者の誘導に関すること。</li> <li>6 被災地域の警備に関すること。</li> <li>7 庁舎の警備に関すること。</li> <li>8 り災者の救出に関すること。</li> <li>9 行方不明者及び遺体の捜索に関すること。</li> <li>10 災害見舞者の応接に関すること。</li> <li>11 災害対策費の予算措置に関すること。</li> <li>12 村有財産の被害状況調査の総括に関すること。</li> </ol>
建設班 (建設課)	建設係	<ol style="list-style-type: none"> <li>1 土木対策の総合的企画、調整及び推進に関すること。</li> <li>2 記録写真の撮影及び保存に関すること。</li> <li>3 道路情報の収集、伝達に関すること。</li> <li>4 交通規制に関すること。</li> <li>5 通行路線の決定に関すること。</li> <li>6 応急復旧及び緊急措置に要する諸資材の調達、あっせんに関すること。</li> <li>7 浸水農地等の応急排水に関すること。</li> </ol>

		<ul style="list-style-type: none"> <li>8 住宅の障害物除去に関する事。</li> <li>9 応急仮設住宅の建設及び被災住宅の応急修理の実施に関する事。</li> <li>10 建物及び宅地の応急危険度判定に関する事。</li> <li>11 災害復興住宅資金の融資に関する事。</li> <li>12 土木関係被害調査のとりまとめ及び応急復旧に関する事。</li> </ul>
	輸送係	<ul style="list-style-type: none"> <li>1 配車、配船並びに輸送計画の作成に関する事。</li> <li>2 救助用物資及び義援物資の輸送に関する事。</li> <li>3 村外到着物資の受領及び輸送に関する事。</li> <li>4 緊急通行（輸送）車両の確認申請に関する事。</li> </ul>
経済班 (経済課)	農務係	<ul style="list-style-type: none"> <li>1 農業水産対策の総合的企画、調整及び推進に関する事。</li> <li>2 病虫害異常発生の防除に関する事。</li> <li>3 家畜伝染病の予防に関する事。</li> <li>4 死亡獣畜の処理に関する事。</li> <li>5 農業水産関係の被害調査のとりまとめ及び応急復旧に関する事。</li> <li>6 農作物の応急技術対策に関する事。</li> <li>7 農作物の種苗、生産資材、肥料等の調達及びあっせんに関する事。</li> <li>8 畜産飼料の調達及びあっせんに関する事。</li> <li>9 農業経営の復興対策に関する事。</li> <li>10 農業金融に関する事。</li> <li>11 排水に関する事。</li> </ul>
	商工係	<ul style="list-style-type: none"> <li>1 商工対策の総合的企画、調整及び推進に関する事。</li> <li>2 商工業者の災害復旧融資対策に関する事。</li> <li>3 主食の応急配給に関する事。</li> <li>4 救助用食糧品の調達、あっせん及び配分に関する事。</li> <li>5 企業防災対策に関する事。</li> </ul>
厚生班 (福祉課、保健環境課、児童館(児童クラブ)、第一保育所、敬老センター)	災害救助係	<ul style="list-style-type: none"> <li>1 民生対策の総合的企画、調整及び推進に関する事。</li> <li>2 災害救助法が適用された場合における当該救助業務の実施に関する事。</li> <li>3 避難所に関する事。</li> <li>4 緊急炊出しに関する事。</li> <li>5 飲料水の確保、供給に関する事。</li> <li>6 給水用資機材等の確保、調達に関する事。</li> <li>7 海部南部水道企業団との連絡に関する事。</li> <li>8 救護班の編成及び医療活動に関する事。</li> <li>9 日本赤十字社奉仕団婦人部の救助活動に関する事。</li> <li>10 防疫活動に関する事。</li> <li>11 人的被害、住家被害の調査に関する事。</li> <li>12 救助用被服、寝具その他生活必需品の調達、あっせん及び配分に関する事。</li> <li>13 救助用物資及び義援物資の配分に関する事。</li> <li>14 災害時における廃棄物の処理及び清掃に関する事。</li> <li>15 海部地区環境事務組合との連絡に関する事。</li> <li>16 児童福祉施設、児童クラブの被害調査及び応急復旧に関する事。</li> <li>17 老人保健医療受給者証及び福祉医療証の再交付に関する事。</li> </ul>

		<ul style="list-style-type: none"> <li>18 災害弔慰金の支給及び災害援護資金の貸付に関する事。</li> <li>19 被災世帯に対する生活福祉資金の貸付に関する事。</li> <li>20 被災保護世帯に関する事。</li> <li>21 被災母子等に対する母子及び寡婦福祉資金の貸付に関する事。</li> <li>22 被災者生活再建支援法に関する事。</li> <li>23 被災心身障害者の更生援護に関する事。</li> <li>24 災害に関連する行旅病人及び行旅死亡人に関する事。</li> <li>25 防災ボランティアの受入れに関する事。</li> </ul>
住民班 (住民課)	住民係	<ul style="list-style-type: none"> <li>1 被災者台帳の作成に関する事。</li> <li>2 死亡者の戸籍処理に関する事。</li> <li>3 遺体処理及び埋火葬に関する事。</li> <li>4 国保、年金等の被保険者証の再交付に関する事。</li> <li>5 国民健康保険税の減免に関する事。</li> </ul>
教育班 (教育課、 生涯教育課)	学校教育係	<ul style="list-style-type: none"> <li>1 文教対策の総合的企画、調整及び推進に関する事。</li> <li>2 飛島学園の応急教育に関する事。</li> <li>3 教育機関の職員の災害時における動員に関する事。</li> <li>4 被災村立学校の環境衛生指導に関する事。</li> <li>5 被災児童生徒等の学用品の支給に関する事。</li> <li>6 被災児童生徒等の保健管理に関する事。</li> <li>7 被災児童生徒等の学校給食に関する事。</li> <li>8 村立学校施設の被害状況の調査及び応急復旧に関する事。</li> </ul>
	社会教育係	<ul style="list-style-type: none"> <li>1 文教施設における避難所の開設及び運営の協力に関する事。</li> <li>2 文化教育関係団体の救護活動に関する事。</li> <li>3 文教施設の被害状況の調査及び応急復旧に関する事。</li> <li>4 文教関係の義援金の受領及び配分に関する事。</li> <li>5 災害復興のための社会教育に関する事。</li> </ul>
経理班 (税務課、会 計室)	出納係	<ul style="list-style-type: none"> <li>1 災害救助に要する経費の経理に関する事。</li> <li>2 救助用物資の出納に関する事。</li> <li>3 災害応急復旧に要する資金の調達に関する事。</li> <li>4 義援金の受付及び出納に関する事。</li> </ul>
	税務係	<ul style="list-style-type: none"> <li>1 災害による村税の減免又は徴収猶予に関する事。</li> <li>2 災害による村税の減収見込みにに関する事。</li> <li>3 災証明書の発行に関する事。</li> </ul>

### 第3節 職員の派遣要請

#### 1 職員の動員要請

災害応急活動を実施するにあたって、対策要員が不足する場合は、班内で調整するが、班内調整だけでは実施が困難な場合は、他班の応援を得て応急活動を実施する。

##### (1) 動員要請

各班長は、他班の職員の応援が必要な場合は、総務班長に次の事項を示して応援を要請する。

- ア 応援内容
- イ 応援を要する人員
- ウ 応援を要する日数
- エ 出動場所
- オ その他必要事項

##### (2) 動員の措置

総務班長は、応援要請内容、また災害対策全体の応急活動状況等を勘案して、緊急の応急活動業務の少ない班から動員の指示を行う。

また、班の事務分掌に該当する業務が繁忙でない場合に、職員は現場の状況に応じた自発的な応援を申し出ること、他班の応援を行い、応急活動を実施する。

#### 2 職員の派遣要請

##### (1) 国の職員の派遣要請（災害対策基本法第29条）

村長は、災害応急対策又は災害復旧を実施するに当り村の職員のみでは不足する場合、指定地方行政機関の長に対して、職員の派遣を要請することができる。

##### (2) 他市町村の職員の派遣要請（地方自治法第252条の17）

村長は、村の事務処理のため特別の必要があると認める場合、他の市町村長に対して、職員の派遣を要請することができる。

##### (3) 職員派遣のあっせん要求（災害対策基本法第30条）

村長は、知事に対し、災害対策基本法第29条の規定による指定地方行政機関の職員の派遣について、あっせんを求めることができる。

また、村長は、知事に対し地方自治法第252条の17の規定による他の市町村職員の派遣について、あっせんを求めることができる。

##### (4) 被災市町村への村職員の派遣

村は、被災市町村に職員を派遣する場合、地域や災害の特性等を考慮した職員の選定に努める。

### 第4節 災害救助法の適用

#### 1 村における措置（災害救助法第13条）

##### (1) 救助の実施

村長は、村の区域に災害救助法が適用され、知事の委任を受けた場合、災害救助法に基づく救助を行う。

##### (2) 県が行う救助の補助

村長は、知事から委任を受けた救助以外に県が行う救助の補助を行う。

## 第2章 避難行動

### ■ 基本方針

- 津波警報等及び地震情報等の内容や伝達の方法等を定め、関係機関の防災対策に資するものとする。
- 村長は、災害対策基本法等に基づき必要に応じて避難のための可能な限りの措置をとることにより、生命及び身体の安全の確保に努める。

### 第1節 津波警報等の伝達

#### 1 情報等の種類・内容等（気象庁又は名古屋地方気象台発表）

##### (1) 津波警報等

地震発生後、津波による災害の発生が予想される場合、大津波警報、津波警報、津波注意報、津波情報を発表する。（大津波警報は特別警報に位置づけられる。）

##### ア 津波警報等の種類と発表される津波の高さ等

津波警報等の種類	発表基準	津波の高さ予想の区分	発表される津波の高さ		津波警報等を見聞きした場合にとるべき行動
			数値での発表	定性的表現での発表	
大津波警報 (特別警報)	予想される津波の高さが高いところで3mを超える場合	10m<高さ	10m超	巨大	陸域に津波が及び浸水するおそれがあるため、沿岸部や川沿いにいる人は、ただちに高台や避難ビルなど安全な場所へ避難する。警報が解除されるまで安全な場所から離れない。
		5m<高さ≤10m	10m		
		3m<高さ≤5m	5m		
津波警報	予想される津波の高さが高いところで1mを超え、3m以下の場合	1m<高さ≤3m	3m	高い	警報が解除されるまで安全な場所から離れない。
津波注意報	予想される津波の高さが高いところで0.2m以上、1m以下の場合であって、津波による災害のおそれがある場合	0.2m≤高さ≤1m	1m	(表記なし)	陸域では避難の必要はない。海の中にいる人はただちに海から上がって、海岸から離れる。海水浴や磯釣りは危険なので行わない。注意報が解除されるまで海に入ったり海岸に近付いたりしない。

注) 「津波の高さ」とは、津波によって潮位が高くなった時点における潮位と、その時点で津波がなかったとした場合の潮位との差であって、津波によって潮位が上昇した高さをいう。

##### イ 津波情報

津波情報	種類	内容
	津波到達予想時刻・予想される津波の高さに関する情報	各津波予報区の津波の到達予想時刻や予想される津波の高さを5段階の数値（メートル単位）または2種類の定性的表現で発表
各地の満潮時刻・津波到達予想時刻に関する情報	主な地点の満潮時刻・津波の到達予想時刻を発表	
津波観測に関する情報	実際に津波を観測した場合に、その時刻や高さを発表（※1）	
沖合の津波観測に関する情報	沖合で観測した津波の時刻や高さ、及び沖合の観測値から推定される沿岸での津波の到達時刻や高さを津波予報区単位で発表（※2）	
津波に関するその他の情報	津波に関するその他の情報を発表	

(※1) 津波観測に関する情報の発表内容について

- ・沿岸で観測された津波の第1波の到達時刻と押し引き、及びその時点における最大波の観測時刻と高さを発表する。
- ・最大波の観測値については、観測された津波の高さが低い段階で数値を発表することにより避難を鈍らせるおそれがあるため、当該津波予報区において大津波警報または津波警報が発表中であり観測された津波の高さが低い間は、数値ではなく「観測中」の言葉で発表して、津波が到達中であることを伝える。

(※2) 沖合の津波観測に関する情報の発表内容について

- ・ 沖合で観測された津波の第1波の観測時刻と押し引き、その時点における最大波の観測時刻と高さを観測点ごとに、及びこれら沖合の観測値から推定される沿岸での推定値（第1波の到達時刻、最大波の到達時刻と高さ）を津波予報区単位で発表する。
- ・ 最大波の観測値及び推定値については、観測された津波の高さや推定される津波の高さが低い段階で数値を発表することにより避難を鈍らせるおそれがあるため、当該津波予報区において大津波警報または津波警報が発表中であり沿岸で推定される津波の高さが低い間は、数値ではなく「観測中」（沖合での観測値）または「推定中」（沿岸での推定値）の言葉で発表して、津波が到達中であることを伝える。
- ・ ただし、沿岸からの距離が100kmを超えるような沖合の観測点では、予報区との対応付けが困難となるため、沿岸での推定値は発表しない。また、観測値についても、より沿岸に近く予報区との対応付けができていない他の観測点で観測値や推定値が数値で発表されるまでは「観測中」と発表する。

## ウ 津波予報

地震発生後、津波による災害が起こるおそれがない場合には以下の内容を津波予報で発表する。

	発表基準	内容
津波予報	津波が予想されないとき (地震情報に含めて発表)	津波の心配なしの旨を発表
	0.2m未満の海面変動が予想されたとき(津波に関するその他の情報に含めて発表)	高いところでも0.2m未満の海面変動のため被害の心配はなく、特段の防災対応の必要がない旨を発表
	津波警報等の解除後も海面変動が継続するとき(津波に関するその他の情報に含めて発表)	津波に伴う海面変動が観測されており、今後も継続する可能性が高いため、海に入っの作業や釣り、海水浴などに際しては十分な留意が必要である旨を発表

### (2) 津波予報区

日本の沿岸は66の津波予報区に分けられている。その内、愛知県が属する津波予報区は、次のとおりである。

津波予報区の名称	津波予報区域	愛知県が属する津波予報区の市町村
愛知県外海	愛知県（伊良湖岬西端以東の太平洋沿岸に限る。）	豊橋市、田原市
伊勢・三河湾	愛知県（伊良湖岬西端以東の太平洋沿岸を除く。）  三重県（伊勢市以南を除く。）	名古屋市、豊橋市、半田市、豊川市、碧南市、刈谷市、西尾市、蒲郡市、常滑市、東海市、知多市、高浜市、田原市、弥富市、飛島村、東浦町、南知多町、美浜町、武豊町  (三重県の市町は省略)

## 3 地震に関する情報等

### (1) 緊急地震速報

気象庁は、震度5弱以上の揺れが予想された場合に、震度4以上が予想される地域に対し、緊急地震速報を発表する。(震度6弱以上の揺れを予想した緊急地震速報(警報)は、地震動特別警報、震度5弱以上の揺れを予想した緊急地震速報(警報)は、地震動警報に位置づけられる。)

### (2) 地震に関する情報

地震発生約1分半後に震度3以上の地域名等を発表する震度速報を始め、震源に関する情報、震源・震度に関する情報及び各地の震度に関する情報等を発表する。

#### 地震に関する情報の種類

種類	内容等
震度速報	地震発生約2分後、震度3以上の全国約180に区分した地域名と地震の発生時刻を発表(愛知県は気象庁本庁からも緊急情報衛星同報受信システムにより受信)
震源に関する情報	地震の発生場所(震源)やその規模(マグニチュード)に「津波の心配なし」又は「若干の海面変動があるかもしれないが被害の心配はなし」を付加して発表

震源・震度に関する情報	地震の発生場所（震源）やその規模（マグニチュード）、震度3以上の地域名と市町村名を発表。なお、震度5弱以上と考えられる地域で、震度を入手していない地点がある場合は、その市町村名を発表
各地の震度に関する情報	愛知県内で震度1以上となる地震が観測されたときに、地震の発生場所（震源）やその規模（マグニチュード）、愛知県及び隣接県（静岡・長野・岐阜・三重の各県）内の各観測点の震度を発表
その他の情報	地震回数に関する情報（以下に示す地域で地震が多発したときに、震度1以上を観測した地震の回数を発表）（長野県北部、長野県中部、長野県南部、岐阜県飛騨地方、岐阜県美濃東部、岐阜県美濃中西部、静岡県伊豆地方、静岡県東部、静岡県中部、静岡県西部、愛知県東部、愛知県西部、三重県北部、三重県中部、三重県南部、伊豆半島東方沖、駿河湾、駿河湾南方沖、遠州灘、三河湾、伊勢湾、三重県南東沖、和歌山県南方沖、東海道南方沖、南海道南方沖）

#### 4 村における措置

- (1) 村長は、情報等の受領にあたっては、関係部課に周知徹底し得るよう、あらかじめ情報等の内部伝達組織を整備しておく。
- (2) 村長は、情報等の伝達を受けたとき、又は村役場に設置した計測震度計等により地震発生を知ったときは、正確かつ分かりやすい情報として、速やかに住民その他関係のある公私の団体に周知徹底する。
- (3) 村は、受信した緊急地震速報を村防災行政無線等により住民等への伝達に努める。伝達にあたっては、村防災行政無線を始めとした効果的かつ確実な伝達手段を複合的に活用し、対象地域の住民への迅速かつ的確な伝達に努める。
- (4) 沿岸市町村においては、強い地震（震度4程度以上）に加え、弱い地震であっても長時間ゆっくりとした揺れを感じた場合、次の措置をとる。
  - ア 村長は自らの判断で、海浜にある者、海岸付近の住民等に直ちに避難すべき地域から退避し、急いで安全な場所に避難するよう指示を行うこと。
  - イ 津波注意報・警報の情報収集にあつては、放送機関からの情報にも留意し聴取する責任者を定める等の体制をとり、収集した情報の迅速かつ的確な伝達を行うこと。

#### 5 その他防災関係機関における措置

気象庁又は名古屋地方気象台から直接情報等を受けない防災関係機関は、ラジオ放送、テレビ放送に留意し、さらに県、村と積極的に連絡をとり、関係機関相協力して情報等の周知徹底を図る。

#### 6 津波警報等情報の伝達

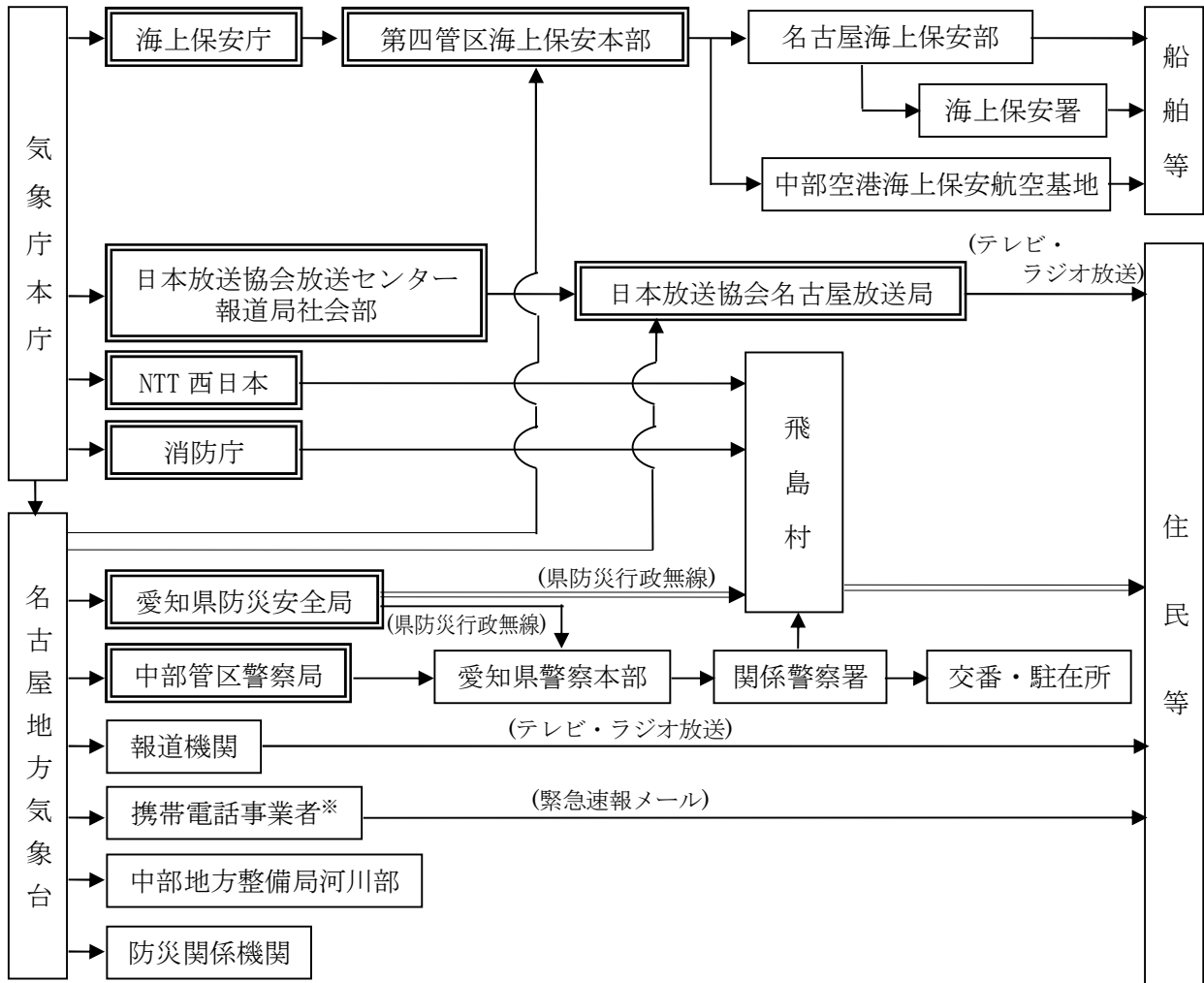
津波警報等、地震情報等は、極めて迅速に周知されなければならないので、関係機関は次の津波予報伝達系統により迅速かつ的確に伝達する。

- (1) 気象庁、名古屋地方気象台の措置

気象庁、名古屋地方気象台は、次の伝達系統により地震に関する情報を迅速かつ的確に伝達する。



津波警報等の伝達系統図

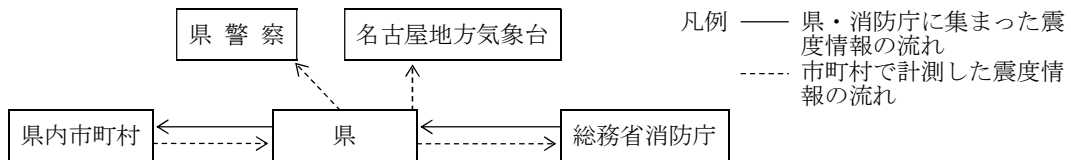


※緊急速報メールは、大津波警報・津波警報が発表されたときに、気象台から携帯電話事業者を通じて関係するエリアに配信される。

注) 二重枠で囲まれている機関は、気象業務法施行令第8条第1号の規定に基づく法定伝達先。  
 注) 二重線の経路は、気象業務法第15条の2によって、特別警報の通知もしくは周知の措置が義務づけられている伝達経路。

(2) 県における措置

県は、震度情報ネットワークシステムにより収集した震度情報を関係機関に伝達する。



7 発見者の通報義務

地震に伴う災害が発生し、又は拡大するおそれのある異常な現象（以下「異常現象」という）を発見した者は、直ちに村長又は警察官若しくは海上保安官に通報する。

なお、警察官又は海上保安官が通報を受けた場合は、その旨を速やかに村長に通報する。

## 第2節 避難の指示

### 1 避難方法等

#### (1) 住民の役割

地震は、いつ、どこで発生するか分からないため、また地震の規模、住家の建築年数等によっても被害の状況が異なるため、村の避難勧告・指示を待っていては避難すべき時機を失することも考えられる。

このため、住民は、地震が発生し、避難が必要と認める場合には、自らの判断により避難することがなによりも重要であり、そのためにも日頃から避難所、避難方法等をよく周知し、地震発生時にあっても落ち着いて避難できるよう努める。

#### (2) 村の役割

平素から避難のあり方を検証し、住民に対し地震発生時における避難方法の周知徹底を図る。また、地震発生時にあっては、火災の発生状況等被害状況の把握に努め、避難勧告等の必要がある場合は、迅速にこれを決定するとともに、避難行動中における住民の安全が守られるよう各防災関係機関等との連携により、勧告・指示の徹底や、避難誘導に努める。

#### (3) 避難方法

大規模な地震が発生した場合は、同時に各所で火災が発生し、大火災に発展することが予測される。

地震が発生し、避難が必要と判断した場合は、住民は直ちにガスやブレーカー等の火の始末をした後、道路の亀裂、看板等の落下、ブロック塀の倒壊等に注意しながら、火災による輻射熱等から身の安全が確保できる各地区にある学校のグラウンド、公園、広場等にまずは避難し、当該避難場所でも正確な災害情報等を収集し、また不在者を確認した後、必要により安全確認が得られた広域避難場所又は避難所に避難する。

## 2 村における措置

### (1) 避難の指示等

#### ア 津波被害

津波警報等を覚知した場合、村長は直ちに避難指示（緊急）を行うなど、速やかに的確な避難指示（緊急）等を発令する。なお、津波警報等に応じて自動的に避難指示（緊急）等を発令する場合においても、住民等の円滑な避難や安全確保の観点から、津波の規模と避難指示（緊急）等の対象となる地域を住民等に伝達する。

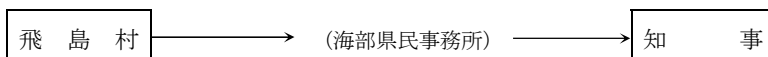
避難指示（緊急）の発令対象とするすべての区域において、屋内での安全確保措置とはせず、できるだけ早く、できるだけ高い場所へ移動する立退き避難を原則として指示する。

大津波警報、津波警報、津波注意報により、避難の対象とする地域が異なることに注意する。

#### イ 地震に伴うその他の災害

地震に伴うその他の災害が発生し、又は発生するおそれがある場合で、特にその必要があると認められるときは、避難のための勧告又は立退きを指示する。

また、避難勧告・指示等をした場合及び警察官等から立退きを指示した旨の通知があった場合は、村長は、直ちに海部県民事務所を経由して知事にその旨を報告する。



(2) 知事等への助言の要求

村長は、避難のための立退きを勧告し、若しくは指示し、又は屋内での待避等の安全確保措置を指示しようとする場合において必要があると認めるときは、名古屋地方気象台、中部地方整備局又は知事に対し助言を求めることができる。

(3) 他市町村又は県に対する応援要求

村は、自ら避難者の誘導及び移送の実施が困難な場合、他市町村又は県へ避難者の誘導及び移送の実施又はこれに要する要員及び資機材につき応援を要求する。

(4) 広域一時滞在に係る協議

災害が発生し、被災した住民の、村の区域又は県域を越えての避難が必要となる場合は、その受入れについて、避難先市町村と協議し、又は避難先都道府県との協議を県に要求する。

### 3 水防管理者における措置

洪水、津波又は高潮の氾濫により著しく危険が切迫していると認められるときは、立ち退くことを指示する。立ち退きを指示した場合、その旨を蟹江警察署長に通知する。



### 4 県における措置

(1) 村長への助言

知事は、村長から避難のための立退きの指示等に際し助言を求められた場合は、必要な助言を行う。

また、時機を失することなく避難勧告等が発令されるよう、村に積極的に助言する。

(2) 村長の事務の代行

知事は、当該災害の発生により村が避難の指示等の事務を全部又は大部分実施できないときは、村長に代わって立退き等の指示等を行う。

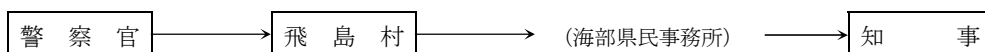
### 5 県警察（警察官）における措置

(1) 警察官職務執行法第4条による措置

災害で危険な事態が生じた場合、警察官職務執行法第4条に基づき、警察官は、その場に居合せた者、その事物の管理者、その他関係者に必要な警告を発し、及び危害を受けるおそれのある者を避難させ、又は必要な措置をとる。

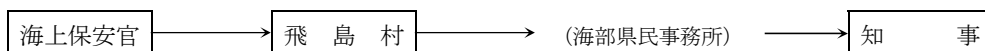
(2) 災害対策基本法第61条による指示

地震等に伴う災害が発生し、又は発生するおそれがある場合で、特にその必要があると認められる事態において、村長による避難のための立ち退き若しくは「屋内安全確保」の安全確保措置を指示することができないと認めるとき、又は村長から要求があったときは、災害対策基本法第61条に基づき、警察官は必要と認める地域の居住者、滞在者その他に対し、避難のための立退き又は「屋内安全確保」の安全確保措置を指示する。この場合には、直ちに立退きを指示した旨を村長に通知しなければならない。



## 6 第四管区海上保安本部（海上保安官）における措置

地震等に伴う災害が発生し、又は発生するおそれがある場合で、特にその必要があると認められる事態において、村長による避難指示ができないと認めるとき、又は村長から要求があったときは、災害対策基本法第61条に基づき、海上保安官は必要と認める地域の居住者、滞在者その他に対し、避難のための立退きを指示する。この場合には、直ちに立退きを指示した旨を村長に通知しなければならない。



## 7 自衛隊（自衛官）における措置

災害派遣を命ぜられた部隊等の自衛官は、災害により危険な事態が生じた場合で、警察官がその場にいない場合に限り、5（1）「警察官職務執行法第4条による措置」による避難等の措置をとる。

## 8 避難の種類及び勧告・指示等の基準

### (1) 避難の種類

避難の種類は、次のとおりとする。

#### ア 事前避難

事前避難は、気象予警報等の発表又は災害が発生し始めた場合に、事前に安全な場所へ避難させる。

#### イ 緊急避難

緊急避難は、事前避難のいとまがない場合に、至近の安全場所に緊急に避難させる。

#### ウ 収容避難

避難場所又は住家等に危険が生じた場合、安全な施設に避難させる。

(2) 避難準備・高齢者等避難開始・避難勧告・指示等の基準の目安

	避難準備・高齢者等避難開始	避難勧告	避難指示（緊急）
大まかな状況	要配慮者等、特に避難行動に時間を要する者が避難行動を開始しなければいけない段階であり、人的被害の発生する可能性が高まった状況。	通常の避難行動ができる者が避難行動を開始しなければならない段階であり、人的被害の発生する可能性が明らかに高まった状況。	前兆現象の発生や、現在の切迫した状況、地域の特性等から人的被害の発生する危険性が非常に高い状況、もしくは人的被害が発生した状況。
発表時の目安となる状況	ア暴風警報、大雨警報、洪水警報、高潮警報、津波注意報等が発表され、要配慮者等、特に避難行動に時間を要する者が避難行動を開始する必要があると判断されたとき。 イ日光川氾濫注意情報又は木曾川下流氾濫注意情報（洪水注意報）が発表されたとき。 ウ日光川又は木曾川下流において、氾濫注意水位を超え、避難判断水位に到達すると予想される時。 エその他諸般の状況から避難準備を要すると認められるとき。	ア津波情報が発表されたとき。 イ日光川氾濫警戒情報又は木曾川下流氾濫警戒情報（洪水警報）が発表されたとき。 ウ破堤につながるような漏水等を発見したとき。 エ日光川又は木曾川下流において、避難判断水位を超え、氾濫危険水位に到達すると予想される時。 オその他諸般の状況から避難勧告を要すると認められるとき。	ア特別警報（大津波警報）が発表されたとき。 イ日光川氾濫危険情報又は木曾川下流氾濫危険情報（洪水警報）が発表されたとき。 ウ堤防が決壊、もしくは破堤につながるような大量の漏水や亀裂等を発見したとき。 エ日光川又は木曾川下流において、氾濫危険水位に達したとき。 オその他人命保護上避難を要すると認められるとき。
住民に求める行為	ア要配慮者、特に避難行動に時間を要する住民等は、計画された避難施設等への避難行動を開始。 イ上記以外の住民等は、家族等との連絡、非常用持出品の準備等、避難準備を開始。	ア通常の避難行動ができる住民等は、計画された避難施設等への避難行動を開始。 イ外出することでかえって命に危険が及ぶような状況では、近くの安全な場所への避難や、自宅などの建物で可能な限り、高いところに「垂直避難」。	ア避難勧告等の発表後で避難中の住民等は、確実な避難行動を直ちに完了。 イ未だ避難していない対象住民等は、直ちに避難行動に移るとともに、そのいとまがない場合は生命を守る最低限の行動。

(3) 津波に対する避難勧告等の発令基準

次のいずれかの場合に避難勧告または避難指示（緊急）を津波危険地域に対して発令する。

- ① 津波警報又は大津波警報の認知または通知を受けたとき、直ちに発令する。
- ② 津波注意報の通知を受けたとき、または強い地震（震度4以上）もしくは長時間のゆっくりとしたゆれを感じたときで、避難の必要を認める場合に発令する。
- ③ 村長が必要と判断した場合に発令する。

なお、わが国から遠く離れた場所で発生した地震による津波のように到達まで相当の時間があるものについて、上記の判断基準に達する以前に津波の到達予想時間等の情報を入手できることがあり、その場合には早期の段階からそれらの情報を踏まえ、確実な避難を実施するための措置をとる。

9 避難勧告・指示等の時期

避難勧告・指示等は、危険が切迫する前に十分な余裕をもって行うものとし、住民が自主的に家屋被害に対する対策、衣類や食糧品の準備等、最低限の措置を講じて避難所へ向かうことができるよう

に努める。

また、避難勧告・指示等に至る前から、河川管理者及び水防管理者等の協力を得つつ、洪水、土砂災害等の災害事象の特性、収集できる情報を踏まえ、それぞれの地域における時間雨量、今後の降雨予測等、気象状況に関する具体的な情報を提供し、住民への注意を促す。

さらに、避難勧告・指示等を発令する基準について、降水量や河川水位等の数値あるいは防災気象情報、指定河川洪水予報、水位周知河川の特別警戒水位、水防警報の発令等、具体的・客観的な内容であらかじめ設定するよう努める。

なお、いったん設定した基準についても、その信頼性を確保するため、災害の発生の都度、その適否を検証し、災害履歴と照らしあわせ、継続的に見直しを行う。

## 10 避難勧告・指示等の周知徹底

避難のための立ち退きを勧告・指示したときは、必要と認める地域の居住者等にこれを伝達し周知徹底を図る。

### (1) 伝達内容

避難の勧告又は指示を行う場合の伝達内容は次のとおりとし、これらの事項については日頃から住民への周知徹底に努める。

<住民への伝達内容>

- ① 避難対象地域
- ② 避難勧告又は避難指示（緊急）の理由
- ③ 避難所の名称、所在地及び避難経路
- ④ 避難上の留意事項

### (2) 事前措置

村長は、地区別に避難所、避難路を定め、事前に村広報等で住民に周知徹底を図る。

### (3) 周知方法

関係住民に対する避難の勧告・指示の伝達は、村防災行政無線及び広報車、サイレン、携帯電話、防災ほっとメール等を利用して、速やかに周知徹底を図る。

このほか、災害情報共有システム（Lアラート）に情報を提供することにより、テレビ・ラジオや携帯電話、インターネット等の多様で身近なメディアを通じて住民等が情報を入手できるよう努める。

### (4) 避難上の注意事項

村等から避難勧告・指示が出た場合の住民の心得

- ① 火の始末や戸締りを確実にする。電気は配電盤のサービスブレーカーを切り、ガスは元栓を閉める。
- ② 消防・警察等の防災関係者の指示に従って、家族そろって避難する。
- ③ 避難の際は、壊れそうな塀ぎわ、川べり等はできるだけ避け、どうしてもその場所を通らなければならないときには十分注意して通行する。
- ④ 高齢者、幼児、病人等のいる家庭では早めに避難する。
- ⑤ 服装は行動しやすいものとし、特に風に飛ばされてくる物から身を守るために、頭には帽子、

- 頭巾、ヘルメット等を被り、露出部分の少ない服装で避難する。
- ⑥ 携行品は必要品のみとして、背負うようにする。
  - ⑦ 切れた電線やたれ下がった電線には、絶対に触れないようにする。

### 第3節 住民等の避難誘導

#### 1 住民等の避難誘導

##### (1) 避難所及び避難路の周知

避難所には、その旨を地域住民に周知させる標示を行う。また、村広報（ホームページ・広報紙等）を通じ、避難所及び避難路についてあらかじめ周知徹底を図る。

##### (2) 避難の誘導

避難は、原則として地域住民が自主的に行うが、状況によっては、県警察及び村が各地区の消防団、区長等と協力して誘導を行う。誘導にあたっては、できるだけ自主防災組織・地区・町内会ごとの集団避難を行う。

また、避難所に誘導する場合は、万一の安全を考えその地域の実情に応じ、避難路を2か所以上選定しておき、安全度及び道路の状況を適宜判断して安全な経路を誘導する。避難所が危険等で不適當となった場合は別の避難所に移送する。

なお、避難誘導、安否確認の実施にあたっては、要配慮者に十分配慮するよう努め、社会福祉施設等を含め、民生委員や地域住民と連携して行う。

村は、指定緊急避難場所に避難したホームレスについて、住民票の有無等に関わらず適切に受け入れる。

##### (3) 避難の順位

避難の順位は、高齢者、障害者、傷病者、妊産婦、乳幼児、外国人等の要配慮者を優先する。

##### (4) 移送の方法

避難は、原則として避難者が各自で行うが、避難者の自力による立退きが不可能な場合は、車両、舟艇等により行う。

##### (5) 避難の誘導、移送の応援要請

村長は、自ら避難者の誘導及び移送の実施が困難な場合、他市町村又は県（海部県民事務所）へ避難者の誘導及び移送の実施又はこれに要する要員及び資機材について応援を要求する。

#### 2 避難行動要支援者の支援

##### (1) 避難行動要支援者の安否確認・避難誘導

地域住民、自主防災組織、民生委員等の避難支援者の協力を得つつ、避難行動要支援者へ情報伝達を行うとともに、安否確認・避難誘導を実施する。

##### (2) 避難行動要支援者の避難支援

###### ア 避難のための情報伝達

要配慮者のうち、災害時において自ら避難することが困難であって、円滑かつ迅速な避難の確保の観点で特に支援を要する避難行動要支援者に対しては、防災無線や広報車、携帯端末の緊急速報メール等複数の手段を組み合わせるとともに、障害者等にあってはその障害区分等に配慮した多様な手段を用いて情報伝達を行う。

イ 避難行動要支援者の避難支援

平常時から名簿情報を提供することに同意した避難行動要支援者については、名簿情報に基づいて避難支援を行う。その際、避難支援等関係者の安全の確保、名簿情報の提供を受けた者に係る守秘義務等の措置を講ずる。

また、平常時から名簿情報を提供することに不同意であった者についても、可能な範囲で避難支援を行うよう、避難支援等関係者その他の者に協力を求める。

ウ 避難行動要支援者の安否確認

避難行動要支援者の安否確認を行う際には、避難行動要支援者名簿を有効に活用する。

エ 避難後における避難行動要支援者への対応

地域の実情や特性を踏まえつつ、名簿情報について避難場所等の責任者に引継ぐとともに、必要に応じて避難支援等関係者とともに避難場所から避難所への移送を行うこと。



## 第3章 災害情報の収集・伝達・広報

### ■ 基本方針

- 発災直後は、可能な限り被害規模を早期に把握するとともに、正確な情報収集に努める。
- 村及び県は、災害情報を一元的に把握するとともに、関係機関を含めて災害に関する情報を共有することができる体制のもと、相互に連携して適切な災害応急対策が実施できるよう努める。
- 村、県及び防災関係機関は、重要通信の疎通を確保するとともに、効果的な通信の運用を図るため、有線・無線の通常の通信手段を利用するほか、携帯電話や衛星通信施設、電話・電報施設の優先利用、放送事業者への放送の依頼等を行う。
- 被災者等への確かつ分かりやすい情報を速やかに公表・伝達するとともに、相談窓口の設置等により、住民等からの問い合わせに対応する。
- 各防災関係機関は、広聴活動を通じて災害地域住民の動向と要望事項の把握に努める。

### 第1節 被害状況等の収集・伝達

#### 1 村の措置

##### (1) 被害情報の収集

村長は、人的被害の状況（行方不明者の数を含む。）、建築物の被害、火災、津波、土砂災害の発生状況等の情報を収集する。

特に災害発生直後においては、概括的被害情報、ライフライン被害の範囲、医療機関にいる負傷者の状況等、被害の規模を推定するための関連情報の収集にあたる。

なお、収集に当たっては119番通報に係る状況等の情報を積極的に収集するとともに、必要に応じ、画像情報の利用による被害規模の把握を行う。

##### (2) 災害の状況及び応急対策活動情報の県への報告

村長は、災害の状況（被害規模に関する概括的情報を含む）及び応急対策活動情報（応急対策の活動状況、対策本部設置状況、応援の必要性等）について、把握できた範囲から直ちに県へ報告する。

この場合において、村長は被害の発生地域、避難勧告等の措置を講じた地域等を地図上に表示することができる県防災情報システムの防災地理情報システムを有効に活用する。

##### (3) 行方不明者の情報収集

捜索・救助体制の検討等に活用するため、村は、住民登録の有無にかかわらず、村の区域（海上を含む）内で行方不明となった者について、県警察等関係機関の協力に基づき正確な情報の収集に努める。

また、行方不明者として把握した者が、他の市町村に住民登録を行っていることが判明した場合には、当該登録地の市町村又は都道府県（外国人のうち、旅行者など住民登録の対象外の者は直接又は必要に応じ国を通じて大使館等）に連絡する。

##### (4) 火災、災害即報要領に基づく報告

ア 村は、火災、災害即報要領（昭和59年10月15日消防災第267号。以下「即報要領」という。）に定める即報基準に該当する火災、災害を覚知したときは、原則として、30分以内で可能な限り早く、わかる範囲で、その第一報を県に報告するものとし、以後、判明した事項のうちから逐次報告する。（第一報に際し、県に連絡が取れない場合は、直接内閣総理大臣（消防庁経由）

に報告し、連絡が取れ次第、県にも報告を行うことに留意する。)

また、一定規模以上の災害（即報要領「第3直接即報基準」に該当する火災、災害等）を覚知したときは、第一報を、直接消防庁に対しても原則として、30分以内で可能な限り早く、わかる範囲で、報告を行う。この場合において、消防庁長官から要請があった場合には、第一報後の報告についても、引き続き、消防庁に対しても行う。

イ 確定報告にあつては、災害応急対策完了後15日以内に文書により県に報告する。なお、消防機関への119番通報が殺到した場合には、即報要領様式にかかわらず、最も迅速な方法により県及び国に報告する。

#### (5) 被災者台帳の作成

被災した住民に公平な支援を効率的に行い、支援漏れや、同種の支援・各種手続きの重複を避けるため、個々の被災者の被害の状況や支援の実施状況、支援における配慮事項等を一元的に集約した被災者台帳を整備し、その情報について関係部署間で共有・活用するよう努める。

## 2 被害状況等の一般的収集、伝達系統

各機関は、自己の所掌する事務又は業務に関して、積極的に自らの職員を動員し、又は関係機関の協力を得て、災害応急対策活動を実施するのに必要な情報（画像情報を含む）及び被害状況を収集するとともに、速やかに関係機関に伝達を行う。ただし、気象条件等を踏まえ、巡視等に当たる職員等の安全を最優先として情報収集に当たるものとし、特に大津波警報の発表中など、津波災害のおそれがある場合は、津波浸水想定区域内に立ち入らないこと。

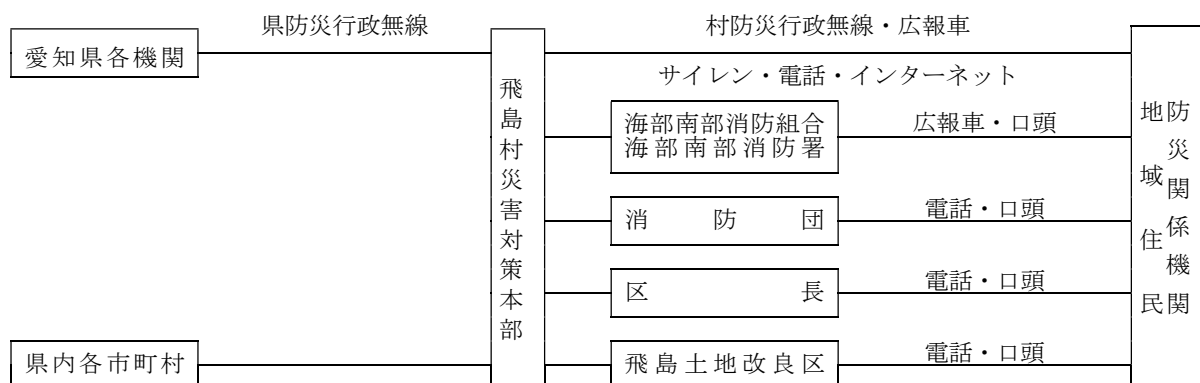
情報の収集伝達については、村が保有する通信手段を有効に活用するものとし、地域防災無線、村防災行政無線及び一般電話（FAXを含む）のほか、あらかじめ西日本電信電話株式会社名古屋支店に登録している災害時優先電話あるいは携帯電話を利用する。

同時多発的に災害が発生した場合には、電話が輻輳するので、災害時優先電話の活用により防災関係機関相互の回線を確保する。

なお、通信連絡用機器の設置にあたっては、非常用電源を備えるとともに、災害時に途絶しないように設置箇所等に留意する。

また、災害時に住民へ確実に情報を提供するため、複数の情報伝達手段を利用することとし、地域性やそれぞれの手段の特性を考慮しながら整備を進める。

さらに、マスメディアと緊密な連携を図り、効率的な情報の伝達に努める。



### 3 重要な災害情報の収集伝達

#### (1) 県に対する逐次の情報伝達

関係機関は、自己の所管する事項について、当該災害の状況及びこれに対して執られた措置の概要を、逐次、電話等により県又は国（内閣総理大臣）に対して速やかに伝達を行う。

#### (2) 災害の規模の把握のために必要な情報

村の代表者又は指定行政機関の長は、非常災害であると認められるときは、災害の規模の把握のために必要な情報の収集に特に留意する。

#### (3) 安否情報

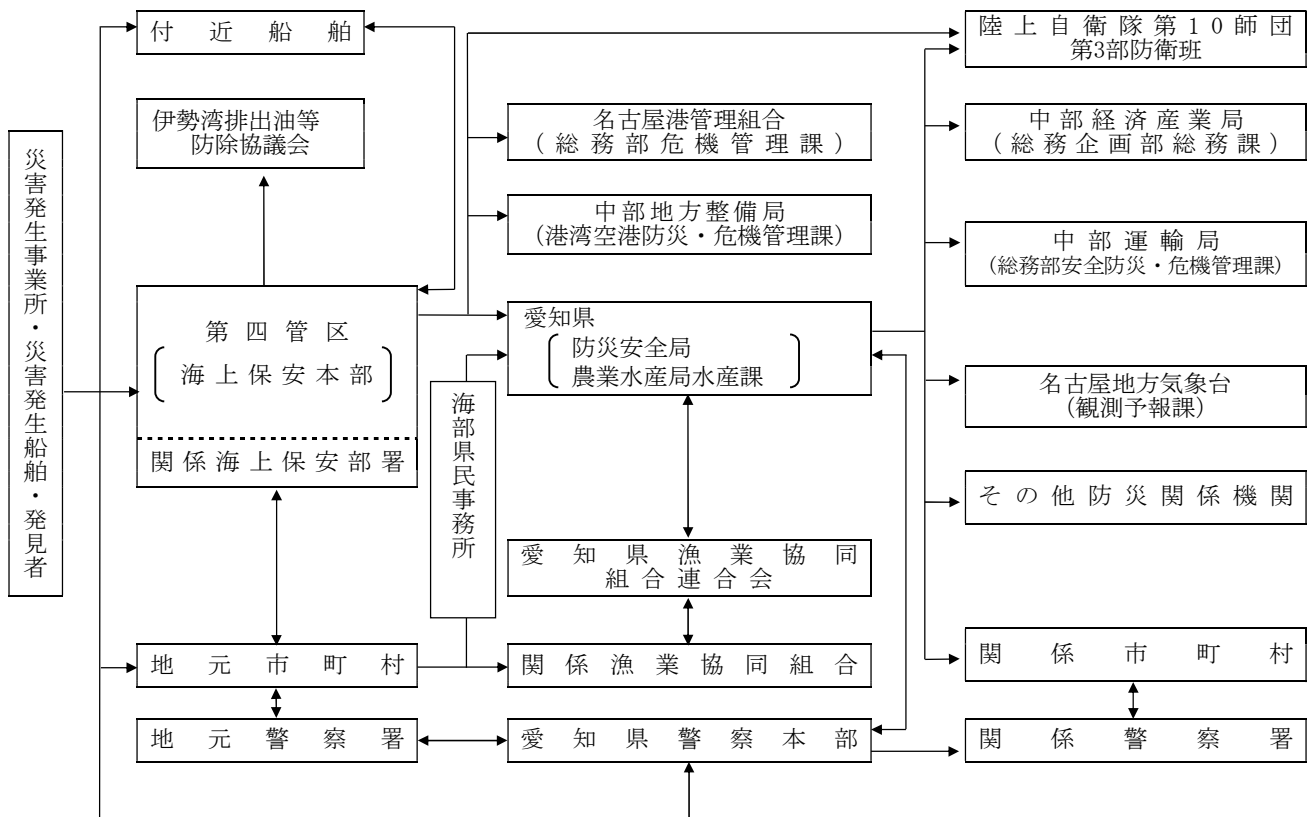
村は、被災した住民の生死や所在等、いわゆる安否情報について、その身を案ずる近親者、当該住民を雇用する企業、在籍する学校等からの照会に対応するため、安否情報の収集に努める。ただし、安否情報の提供については、応急救助や施設の応急復旧等災害による被害拡大防止に直結する他の重要業務に支障を与えない範囲で行うとともに、実際の安否情報の提供にあたっては、被災住民及び第三者の権利権益を不当に侵害することのないよう配慮する。

#### (4) 孤立集落に係る情報

道路等の途絶によるいわゆる孤立集落については、早期解消の必要があることから、村の所管する道路のほか、通信、電気、ガス、上下水道等のライフラインの途絶状況を把握するとともに、その復旧状況と併せて、県に連絡する。また、村、県は当該地域における備蓄の状況、医療的援助が必要な者など要配慮者の有無の把握に努める。

### 4 海上排出油等に関する情報の収集・伝達系統

大量排出油等の事故が発生した場合における情報の収集、伝達系統は次のとおりである。



## 第2節 通信手段の確保

### (1) 専用通信の使用

災害発生時には、情報連絡手段として、無線を利用した専用通信を使用することとし、村では、県防災行政無線、地域防災無線等を使用する。

なお、通常は、その設備を他人の通信のために使用してはならないこととなっているが、災害時の通信連絡を行うにあたり緊急を要する場合は、所定の手続きを経て、これを他人に利用させることができる。

### (2) 防災相互通信用無線の使用

村は、災害に関する情報の収集及び災害応急対策に必要な指示等の伝達について、役場、海部南部消防組合、コンビナート関係機関に配備してある防災相互通信用無線を利用して通信連絡を確保する。

附属資料 ○地域防災無線一覧

### (3) 非常通信

無線局は、免許状に記載された目的又は、通信の相手方若しくは通信事項の範囲を超えて運用してはならないことになっている。ただし、災害時等において有線通信を利用することができないか又はこれを利用することが著しく困難であるときに人命の救助、災害の救援、交通通信の確保又は秩序の維持のために行われる無線通信（以下「非常通信」という）については当該無線局の目的以外にも使用することができる。

#### ア 非常通信の依頼

非常通信は、最寄りの無線局に依頼する。依頼する無線局の選定にあたっては、非常通信協議会構成員の無線局を選定することが望ましい。

なお、本村で利用可能な無線局は次のとおりである。

非常通信に利用可能な無線局一覧

局名	局種	周波数帯	通信所所在地	事務所名	電話番号
愛知水道筏川	固定局	VHF	飛島村大字重宝字 葭野324-5	愛知用水水道事務所 知多浄水場（筏川取水場）	(知多浄水場) (0562)55-3501 (筏川取水場) (0567)52-3193
愛知水道40	陸上 移動局	VHF	同上	同上	同上
中部西名古屋 火力	固定局	SHF・ UHF (多重)	飛島村東浜三丁目 5番地	西名古屋 火力発電所	(0567)55-1531

#### イ 非常通信の通信内容

- (ア) 人命の救助に関するもの。
- (イ) 災害の予警報(主要河川の水位を含む)及び災害の状況に関するもの。
- (ウ) 緊急を要する気象、火山等の観測資料に関するもの。
- (エ) 秩序維持のために必要な緊急措置に関するもの。
- (オ) 遭難者救護に関するもの。(日本赤十字社の本社及び支部相互間に発受するものを含む)

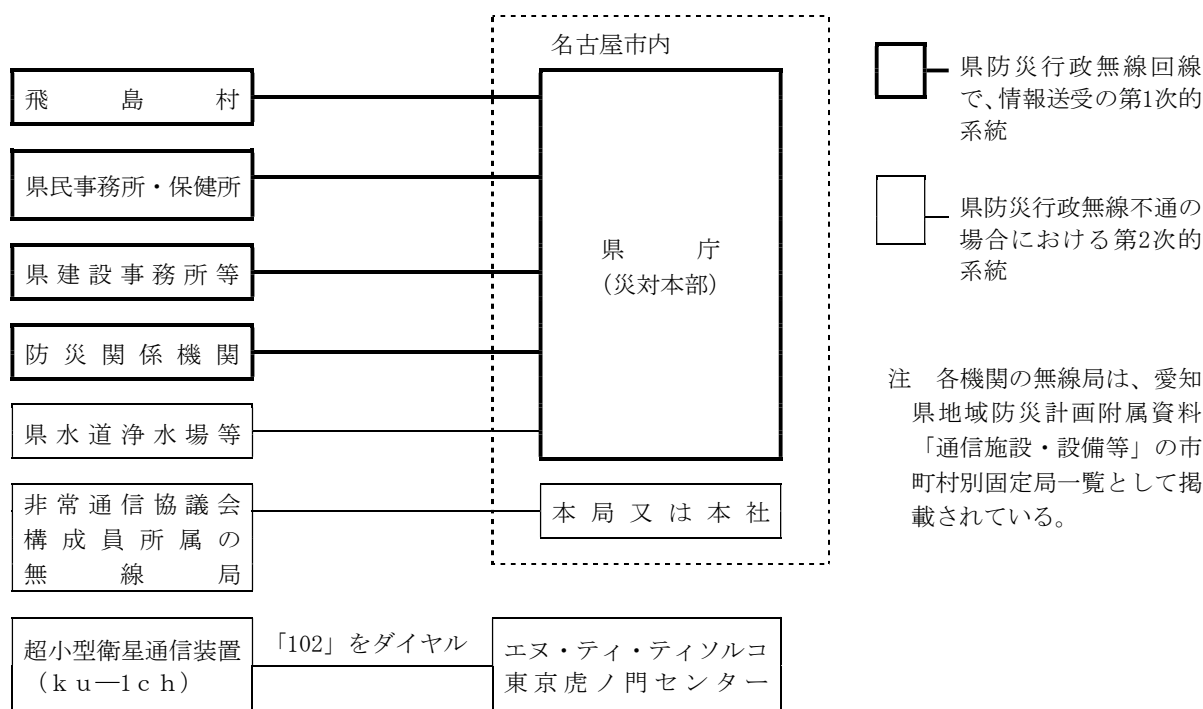
- (カ) 電信電話回線の復旧のため緊急を要するもの。
- (キ) 鉄道の復旧、道路の修理、被災者の輸送、救援物資の緊急輸送等のために必要なもの。
- (ク) 中央防災会議、緊急災害対策本部、非常災害対策本部、県・市町村の防災会議及び災害対策本部相互間に発受する災害救援、その他緊急措置に要する労務、施設、設備、物資、資金の調達、配分、輸送等に関するもの。
- (ケ) 電力設備の修理復旧に関するもの。
- (コ) 知事が医療、土木、建築、工事又は輸送関係者に対して発する従事命令に関するもの。

(4) 非常通信の発受

非常通信は、無線局の免許人が自ら発受するほか、災害対策関係機関からの依頼に応じて発受する。また、無線局の免許人は、災害対策関係機関以外の者から人命の救助に関する通報及び急迫の危険又は緊急措置に関する通報の依頼を受けた場合は、非常通信を実施すべきか否かを判断の上、発信する。

(5) 非常通信の依頼

非常通信は、最寄りの無線局に依頼する。依頼する無線局の選定にあたっては、非常通信協議会構成員所属の無線局を選定することが望ましい。なお、村から県災害対策本部へ通ずる非常通信ルートは、次のとおりである。



(6) 電話・電報施設の優先利用

災害時の予警報の伝達、必要な通知又は警告等を迅速に行うため、電話・電報施設を優先利用し、又は他機関の専用電話を使用することができる。

ア 一般電話及び電報

(ア) 災害時優先電話

災害等で電話が混み合うと、発信規制や接続規制といった通信制限により、通常の電話は被災地からの発信や被災地への接続を制限されるが、あらかじめ固定電話・携帯電話事業者に登

録された「災害時優先電話」はこうした制限を受けずに発信や接続を行うことができる。

#### 附属資料 ○災害時優先電話設置状況一覧

##### (イ) 非常扱いの電報

天災、事変その他非常事態が発生し、又は発生するおそれがある場合の災害の予防若しくは救援、交通、通信若しくは電力の供給の確保、又は秩序の維持のために必要な事項を内容とする電報については、非常扱いの電報として、すべての電報に優先して取り扱われる。

##### (ウ) 緊急扱いの電報

非常扱いの電報で発信できるものを除き、公共の利益のため通報することを要する次に掲げる事項を内容とする電報については、緊急扱いの電報とし、非常扱いの電報の次順位として取り扱われる。

#### イ 専用電話

災害時の通信連絡を行うにあたり緊急を要するときは、各機関の所有する専用電話を利用して行う。利用できる施設としては、警察電話、消防電話、水防電話、航空保安電話、海上保安電話、気象電話、鉄軌道電話、電気事業電話があり、その利用方法としては、一般電話に準じて行う。

#### (7) 放送の依頼

村長は、緊急を要する場合で、かつ、特別の必要があるときは、あらかじめ協議して定めた手続きにより放送事業者（受託放送事業者を除く。）に災害に関する通知、要請、伝達、警告及び予警報等の放送を依頼（知事を通して依頼する。）することができる。

なお、放送事業者との連絡にあつては、放送局ホットラインにより、円滑な放送の依頼を確保する。

#### (8) 県防災情報システムの使用

村は、被害状況等の報告及び把握、応援等の要請等を迅速かつ的確に行うため、県防災情報システムの効果的な使用を行う。

## 第3節 広報

### 1 広報担当者

住民への災害広報は、総務班総務係が担当する。

### 2 広報手段

村は、あらゆる広報手段を活用して、住民等への災害広報を実施する。

- (1) 村防災行政無線による放送
- (2) Webサイトへの掲載による情報提供
- (3) 広報紙等の配布
- (4) 広報車の巡回
- (5) 掲示板への貼紙
- (6) その他広報手段

各防災関係機関は、臨時広報紙等の配付、掲示板や緊急速報メール機能、Webサイト、ソーシャルメディアの利用等あらゆる媒体を有効に活用して広報活動を行う。特に、停電や通信障害発生時は、被災者が情報を得る手段が限られていることから、被災者生活支援に関する情報について

はチラシの貼り出し、配布等の紙媒体や広報車でも情報提供を行うなど、適切に情報提供を行う。

### 3 広報内容

広報すべき内容は、概ね次のとおりである。

なお、広報を実施するに際しては、高齢者、視聴覚障害者、外国人等要配慮者に配慮する。

- ① 災害発生状況
- ② 津波に関する状況
- ③ 災害応急対策の状況
- ④ 交通状況
- ⑤ 給食・給水実施状況
- ⑥ 衣料・生活必需品等供給状況
- ⑦ 地域住民のとるべき措置
- ⑧ 避難の指示、勧告
- ⑨ その他必要事項

### 4 広聴活動

混乱が終息したときは、村は、できる限り相談窓口等を開設し、また状況によっては関係機関と連携して、被災住民からの相談、要望、苦情等を聴取の上、必要な応急対策の推進にあたる。

### 5 報道機関への発表・協力

- (1) 村は、テレビ、ラジオ、新聞等の報道機関に対し、情報及び必要な資料を速やかに提供し、広報活動を要望する。

特に避難情報等については、災害情報共有システム（Lアラート）を活用して迅速かつ的確に情報発信を行う。

また、報道機関から災害報道のための取材活動を実施するにあたり、情報の提供等について依頼を受けた場合、積極的に協力する。

- (2) 外国人等情報伝達について特に配慮を要する者に対する対応として、可能な限り多言語による情報提供等も合わせて行う。

## 第4章 応援協力・派遣要請

### ■ 基本方針

- 村は、大規模な災害等が発生した場合に、速やかに災害応急活動等が実施できるよう、防災関係機関に協力を依頼し、応急対策活動を円滑に実施する。
- 災害に際して必要な応急対策を実施するため、自衛隊法（昭和29年法律第165号）第83条の規定に基づく自衛隊の派遣を要請する場合における手続き等を定める。
- 被災地の速やかな自立や復興を進めるために、事前に登録されたボランティアグループ等の受入れはもとより、災害時に全国各地から集まるボランティアについての窓口を設置して適切な受入れを行うことにより、ボランティア活動が円滑に行われるよう努める。

### 第1節 応援協力

#### 1 応援要請の決定

村内に大規模な災害が発生した場合には、防災関係機関からの情報、各施設からの地区の被害状況等に基づき、緊急に本部員会議を開催し、本村の現状（被害の状況、現有資機材の保有状況等）を把握して応援要請の必要の有無を決定する。

#### 2 応援要請の実施

本部員会議により、応援要請の必要が決定された場合には、直ちに次により災害の状況に応じた応援要請を行う。

##### (1) 相互応援協定に基づく応援要請

災害の種類、規模、状況等に応じて、適切な応援協定締結先に応援を要請する。

応援協定名	締結先	応援内容
海部地方消防相互応援協定書	愛知県下の4市2町、海部東部消防組合及び海部南部消防組合	・消防業務 ・救急又は救助業務
愛知県防災ヘリコプター支援協定	愛知県	・緊急時におけるヘリコプターの出動
水道災害相互応援に関する覚書	日本水道協会愛知県支部の会員、愛知県下のその他の上水道事業者等	・応急給水作業 ・応急復旧作業 ・応急復旧資機材の供出 ・工事業者のあっせん
一般廃棄物処理に係る災害相互応援に関する協定	愛知県内の市町村及び一部事務組合	・し尿又はごみの収集運搬 ・し尿又はごみの処理業務
飛島村ボランティア支援本部の開設及び運営に関する協定書	社会福祉法人飛島村社会福祉協議会	・ボランティアの受入体制の整備

- 附属資料
- 海部地方消防相互応援協定書
  - 愛知県防災ヘリコプター支援協定
  - 水道災害相互応援に関する覚書
  - 一般廃棄物処理に係る災害相互応援に関する協定書
  - 飛島村ボランティア支援本部等の開設及び運営に関する協定



(2) 知事に対する応援要求等（災害対策基本法第68条）

村長は、村の災害応急対策を実施するため必要があると認めるときは、知事に対して次の事項を示し応援を求め、又は災害応急対策の実施を要請する。

<知事への応援要請時の明示事項>

- ① 応援を必要とする理由
- ② 応援を必要とする人員、装備、資機材等
- ③ 応援を必要とする場所
- ④ 応援を必要とする期間
- ⑤ その他応援に関し必要な事項

(3) 他の市町村に対する応援要求（災害対策基本法第67条）

村長は、村の災害応急対策を実施するため必要があると認めるときは、他の市町村長に対して応援を求めることができる。

なお、村長は、あらかじめ災害時の応援に関する協定を締結し、その協定に基づき応援を求める。

また、協定に基づく応援で不足する場合には、協定外の市町村に対して応援を要求する。この場合、応援を求められた市町村長は、県が行う市町村間の調整に留意するとともに必要な応援をする。

(4) 「被災市町村広域応援の実施に関する協定」に基づく応援

村長は、当協定に基づき行われる応援について、県、県市長会、県町村会及び他の市町村と調整・連携した上で実施する。

### 3 受入体制の確保

(1) 防災活動拠点の確保

他市町村等から応援を受ける場合に、人員・物資の集結・集積に必要な拠点として、村の地区防災活動拠点として確保している「中央公民館」に直ちに職員を派遣し、応援部隊の受入れを速やかに行う。

(2) ヘリポート、宿泊施設等の準備

村は、災害の状況等に応じ、ヘリポートを確保するとともに応援要員への宿泊施設等についても可能な限り準備を行う。

附属資料 ○緊急時ヘリコプター離着陸可能場所一覧
--------------------------

### 4 災害緊急事態

内閣総理大臣が災害緊急事態の布告を発し、愛知県内が関係地域の全部又は一部となった場合、県、村をはじめ防災関係機関は、政府が定める対処基本方針に基づき、応急対策を推進し、県の経済秩序を維持し、その他当該災害に係る重要な課題に適切に対応する。

### 5 経費の負担

- (1) 国から村に派遣を受けた職員に対する給与及び経費の負担方法並びに他県、他市町村から村に派遣を受けた職員に対する給与及び経費の負担方法は所定の方法による。（災害対策基本法施行令第18条）。

- (2) 指定公共機関等が県に協力した場合の経費負担については、各計画に定めるもののほかは、その都度あるいは事前に相互に協議して定めておく。

## 第2節 応援部隊等による広域応援等

### (1) 緊急消防援助隊等の応援要請

- ア 村長は、大規模な災害等が発生した場合は、愛知県内広域消防相互応援協定に基づく援助要請及び緊急消防援助隊の要請を行う。
- イ 応援活動部隊の野営施設又は宿泊施設及び車両等の保管場所等の活動拠点を確保する。
- ウ 海部南部消防組合消防本部庁舎において緊急消防援助隊指揮支援本部の設置・運営に協力する。

### (2) 海上保安庁の応援要請の依頼

- ア 村長は、災害の発生に際し必要な場合は、知事に対して、海上保安庁の応急措置の実施の要請を依頼する。
- イ 依頼は、次の事項を明示した要請書により行う。ただし、緊急を要するときは、口頭又は電信若しくは電話をもって依頼し、事後速やかに要請書を提出する。

(ア) 災害の状況及び応急措置を要請する理由

(イ) 応急措置を希望する期間

(ウ) 応急措置を希望する区域

(エ) 活動内容

- ① 傷病者、医師、避難者等又は救援物資等の緊急輸送
- ② 巡視船を活用した医療活動場所の提供
- ③ 巡視船を活用した災害応急対策従事者への宿泊場所の提供
- ④ その他村及び県が行う災害応急対策の支援 等

(オ) その他参考になるべき事項（使用可能岸壁等）

また、知事に応急措置の実施要請を依頼できない場合は、直接海上保安官署を通じて、第四管区海上保安本部長に対して要請することができる。この場合、村長は、事後速やかにその旨を知事に連絡する。

## 第3節 自衛隊の災害派遣

### 1 派遣要請を依頼する災害

自衛隊の派遣要請を依頼する基準は、災害が発生し、若しくは発生しようとしているときで、人命又は財産保護のため、必要な応急対策の実施が村において不可能又は困難であり、自衛隊による活動が必要であると認められるときとする。

### 2 災害派遣部隊等の活動範囲

災害派遣部隊等の活動範囲は、概ね次のとおりである。

#### (1) 被害状況の把握

車両、航空機等状況に適した手段によって情報収集活動を行い、被害の状況を把握する。

#### (2) 避難の援助

避難命令等が発令され、避難、立退き等が行われる場合で必要があるときには、避難者の誘導、

輸送等を行い避難を援助する。

(3) 遭難者等の捜索救助

行方不明者、負傷者等が発生した場合には、通常他の救援活動に優先して捜索救助を行う。

(4) 水防活動

堤防、護岸等の決壊に対しては、土のう作成、運搬積み込み等の水防活動を行う。

(5) 消防活動

火災に対しては、利用可能な消防車その他の防火用具をもって、消防機関に協力して消火にあたるが、消火薬剤等は、通常関係機関の提供するものを使用する。

(6) 道路又は水路の啓開

道路若しくは水路が損壊し、又は障害物がある場合には、それらの啓開、除去にあたる。

(7) 応急医療、救護及び防疫

被災者に対して応急医療、救護及び防疫等を行うが、薬剤等は、通常関係機関の提供するものを使用する。

(8) 人員及び物資の緊急輸送

救急患者、医師その他救援活動に必要な人員及び救援物資の緊急輸送を実施する。この場合、航空機による輸送は、特に緊急を要すると認められるものについてのみ行う。

(9) 炊飯及び給水

被災者に対し、炊飯及び給水を実施する。

(10) 物資の無償貸付又は譲与

「防衛省所管に属する物品の無償貸付及び譲与等に関する省令」（昭和33年総理府令第1号）に基づき、被災者に対し生活必需品等を無償貸付し、又は救じゅつ品を譲与する。

(11) 危険物の保安及び除去

自衛隊の能力の範囲内における火薬類、爆発物等危険物の保安措置及び除去を行う。

(12) その他

その他臨機の必要に応じ自衛隊の能力で対処可能なものについては、要請によって所要の措置をとる。

### 3 実施責任者

(1) 村長又は関係機関の長は、自ら保有する手段では対応が困難と判断し自衛隊の災害派遣を必要と認めるときには、速やかに災害派遣要請者に対して自衛隊の災害派遣要請を依頼する。この場合において、村長は、その旨及び当該市町村の地域に係る災害の状況を関係自衛隊に対して必要に応じ通知する。

(2) 事態が急迫して文書によることができない場合は、口頭又は電信若しくは電話により連絡し、事後速やかに文書を提出する。

(3) 村長は、災害対策基本法第68条の2第1項及び第2項の規定により災害の状況等を自衛隊に通知をしたときは、速やかにその旨を知事に通知する。

(4) 村長又は防災関係機関の長は、自衛隊の災害派遣の目的を達成したときは、速やかに災害派遣要請者に対して撤収要請を依頼する。

(5) 応援派遣に関する事務は、総務班が実施する。

## 4 災害派遣要請等手続

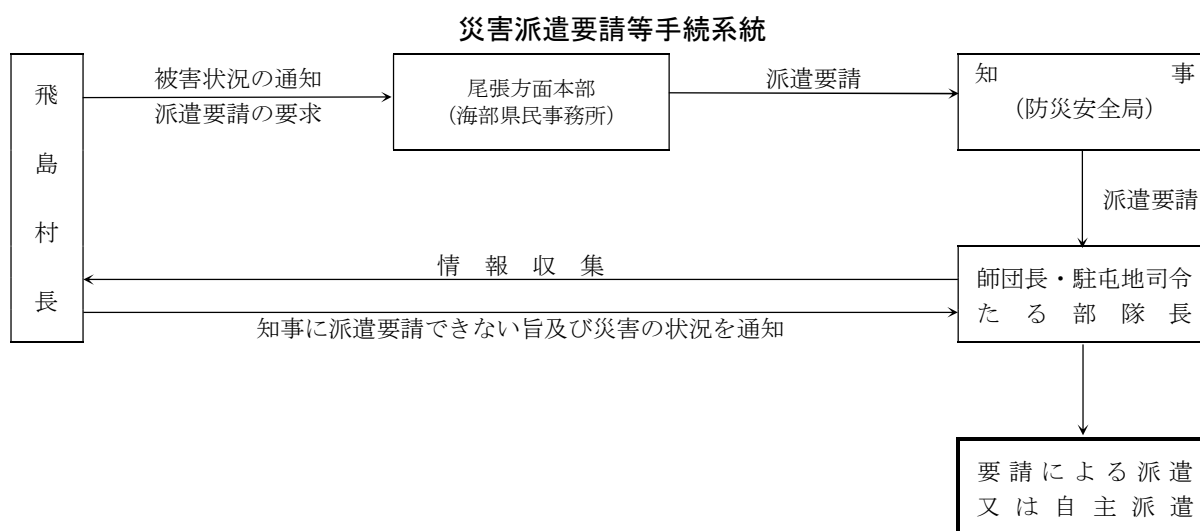
### (1) 災害派遣依頼

ア 村長は、自衛隊の災害派遣を必要と認めるときは、速やかに派遣要請依頼書（様式第1号）により、海部県民事務所の長を通じ、知事に対して自衛隊の派遣要請を依頼する。なお、緊急を要する場合その他やむを得ない理由により文書によることができない場合は、とりあえず電話その他の迅速な方法により連絡し、事後速やかに文書を提出する。

また、村長は、知事に対し派遣要請の依頼ができない場合には、第10師団長又は駐屯地司令の部隊長に災害の状況を通知することができる。この場合、村長は、速やかにその旨を知事に通知しなければならない。

イ 知事は、村長又は関係機関の長から自衛隊の災害派遣要請の依頼を受けた場合、あるいは依頼がない場合でも周辺市町の被害状況、震度状況、通信の状況等の全般状況から判断して、明らかに派遣要請の必要があると認めるときは、直ちに関係自衛隊の長に対して派遣要請の手続をとる。

ウ なお、災害の発生が突発的で、その救援が特に緊急を要し、知事等からの要請を待ついとまがないと認められるときは、自衛隊は、要請を待つことなくその判断に基づいて部隊等を派遣することができる。



(注) 村は、時間にいとまがない場合等、やむを得ない場合は、直接知事（防災安全局）に派遣要請を依頼する。この場合も、できるだけ速やかに、方面本部（海部県民事務所）へも連絡すること。

## (2) 依頼先

## ア 愛知県

## (ア) 海部県民事務所

		平常時	第1非常配備	第2非常配備 (準備体制)	第2非常配備 (準備強化体制)	第2非常配備 (警戒体制)	第3非常配備
		海部総合庁舎2階 県民防災安全課			海部総合庁舎2階 災害対策センター		
勤務 時間 内	NTT	防災安全グループ 0567-24-2125 0567-24-2111 (代表) 内線217			0567-26-4866 0567-24-2111 (代表) 総括班 内線612・613・614 総務班 内線617 情報班 内線607・608・609・610・611 支援班 内線615・616 緊急物資チーム 内線601・602・603・604		
	NTT FAX	0567-26-0729			0567-2-0729		
	防災行政 無線	603-1101 603-2-内線番号			603-1101 603-2-内線番号		
	防災行政 無線FAX	603-1150			603-1150		
職員 配備前	NTT	0567-24-2111 (代表) 宿直代務員					
勤務 時間 外	NTT	上記勤務時間内の欄に同じ			上記勤務時間内の欄に同じ		
	NTT FAX	同上			同上		
	防災行政 無線	同上			同上		
	防災行政 無線FAX	同上			同上		
e-mail		ama@pref.aichi.lg.jp					

海部県民事務所に連絡できないときは、県へ連絡する。

## (イ) 県（本庁）

		平常時	第1非常配備	第2非常配備 (準備体制)	第2非常配備 (準備強化体制)	第2非常配備 (警戒体制)	第3非常配備
		本庁舎2階防災安全局内			自治センター6階 災害情報センター		
勤務時間内	N T T	052-951-3800 (災害対策課) 052-951-1382 (消防保安課)  052-961-2111 (代表) 内線 2512 (災害) 内線 2512 (特殊災害) 内線 2522 (火災) 内線 2522 (危険物) 内線 2539 (救急・救助)  (直通) 052-954-6193 (災害、特殊災害) 052-954-6141 (救助・救急) 052-954-6195 (火災、危険物)			052-971-7104 (広報部広報班) 052-971-7105 (総括部総括班) 052-961-2111 (代表) 内線 5302～5304 (総括部総括班) 内線 5306～5307 (総括部渉外班) 内線 5314～5316 (総括部復旧班) 内線 5308～5310 (広報部広報班) 内線 5311～5312 (情報部整理班) 内線 5313～5316 (情報部局・公共機関班) 内線 5317～5319 (情報部方面班) 内線 538 (情報部調査班) 内線 5323～5324 (運用部庶務班) 内線 5325～5327 (運用部運用班) 内線 5328 (運用部財務会計班)		
	N T T F A X	052-954-6912 (2階災害対策課内(災害・特殊災害)) 052-961-3622 (6階災害対策課通信グループ) 052-954-6913 (2階消防保安課内(救急・救助)) 052-954-6994 (1階消防保安課内(火災・危険物))			052-971-7106 052-971-7103 052-973-4107		
	防災行政無線	600-2512 (2階災害対策課内) 600-2512 (災害) 600-2512 (特殊災害) 600-2522 (火災) 600-2522 (危険物) 600-2539 (救急・救助)			600-1360～1362 (総括部総括班) 600-1363 (総括部渉外班) 600-1367 (総括部復旧班) 600-1364 (広報部広報班) 600-1365 (情報部局・公共機関班) 600-1366 (情報部方面班) 600-1368 (情報部調査班) 600-1321 (県警連絡員) 600-1324 (自衛隊連絡員)		
	無線 (FAX)	600-1510			600-1514		
勤務時間外	N T T	052-954-6844 (宿日直室)			上記勤務時間内の欄に同じ		
	N T T F A X	052-954-6995 (宿日直室)			同上		
	防災行政無線	600-5250、5251、5252、5253 (宿日直室)			同上		
	無線 (FAX)	600-4695 (宿日直室)			同上		
e-mail	saigaitaisaku@pref.aichi.lg.jp						
					aichi-saitaihonbu21@lion.ocn.ne.jp		
防災webメール	kensaitai@bousai.pref.aichi.jp (高度情報通信ネットワークメニュー「防災webメール」参照)						

## イ 自衛隊

連 絡 先	電 話 番 号
陸上自衛隊第10師団司令部	(加入電話) 052-791-2191 (防災行政無線) 8-8230-31 (作戦室) 32 (当直) 33 (防衛班) (衛星電話) 9-同上
陸上自衛隊第35普通科連隊	(加入電話) 052-791-2191 (防災行政無線) 8-8230-34 (衛星電話) 9-同上
陸上自衛隊第10特科連隊	(加入電話) 0533-86-3151 (防災行政無線) 8-8240-31 (作戦室) 32 (当直) 33 (第3科) (衛星電話) 9-同上
陸上自衛隊第10後方支援連隊	(加入電話) 0568-81-7183
航空自衛隊第1輸送航空隊	(加入電話) 0568-76-2191 (防災行政無線) 8-8250-31 (作戦室) 32 (当直) (衛星電話) 9-同上
海上自衛隊横須賀地方総監部	(加入電話) 課業時間内：046-822-3522 (第3幕僚室) 課業時間外：046-823-1009 (オペレーション) (衛星電話) 9-012-637-721

## 5 災害派遣部隊の受入れ

村長は、次の点に留意して、派遣部隊の活動が十分に達成されるよう努めなければならない。

- (1) 職員の中から派遣部隊との連絡責任者を指名する。
- (2) 応援を求める内容、所要人員及び資機材等の確保について計画をたて、部隊到着後は速やかに作業を開始できるようあらかじめ準備しておく。
- (3) 部隊が到着した場合は、部隊を目的地に誘導するとともに、部隊指揮官と協議して作業が他の機関の活動と競合重複することがないように、最も効果的に作業が分担できるよう配慮する。
- (4) 自衛隊の宿泊施設又は野営施設及び車両等の保管場所を確保する。

本村における自衛隊の宿泊施設及び車両等の保管場所予定地は、次のとおりとする。

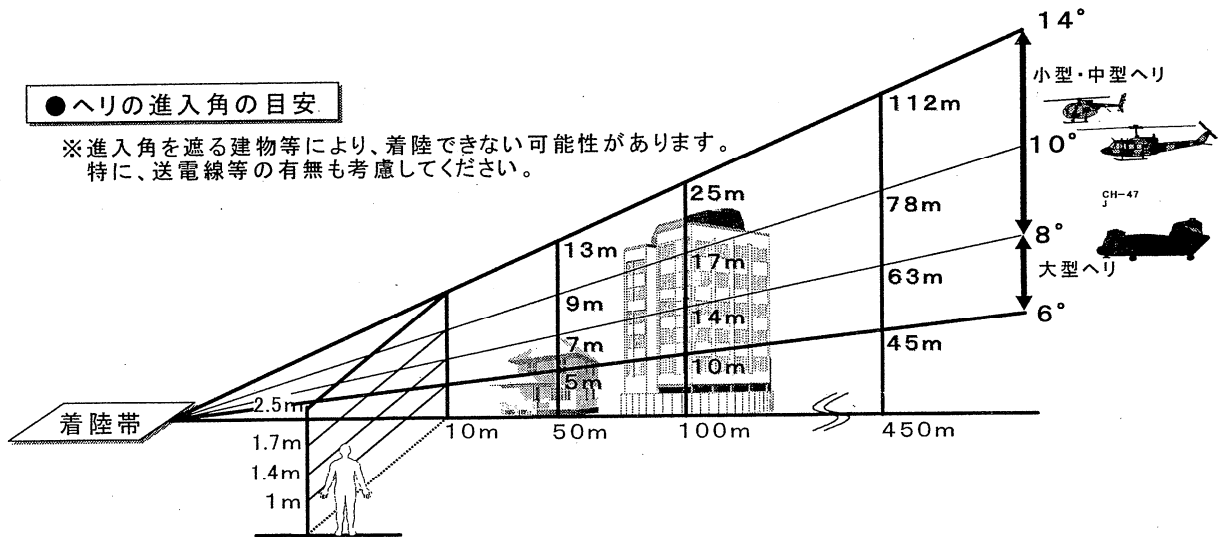
	施 設 名	所 在 地	電 話 番 号
宿泊施設	公民館分館体育館	木場二丁目3番地	(0567) 55-1071
車両等の保管場所	公民館分館駐車場		(0567) 52-3351

(5) ヘリコプターによる災害派遣を受け入れる場合は、次の点について準備する。

ア 事前の準備

- (ア) ヘリポート用地として、後述の基準を満たす地積を確保する。その際、土地所有者又は管理者との調整を確実に実施する。
- (イ) ヘリポートの位置確認のため、ヘリポート及びその周辺地域を含む地図（縮尺1万分の1程度のもの）を提供する。
- (ウ) 夜間等の災害派遣に備えて、ヘリコプターの誘導のための照明器具を配備するとともに、緯度・経度によりヘリポート位置を明らかにする。
- (エ) 自衛隊があらかじめ行う各ヘリポートの離着陸訓練の実施に対して協力する。

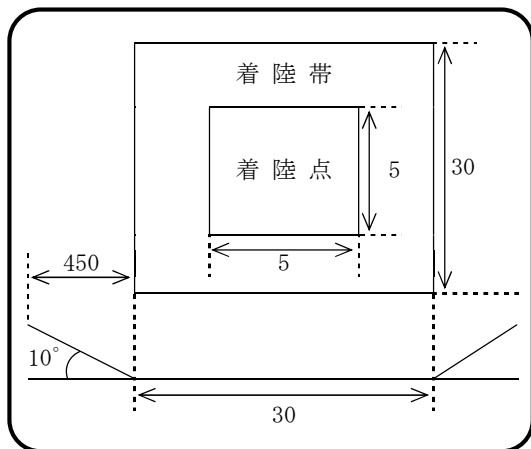
着陸帯設定時における留意事項



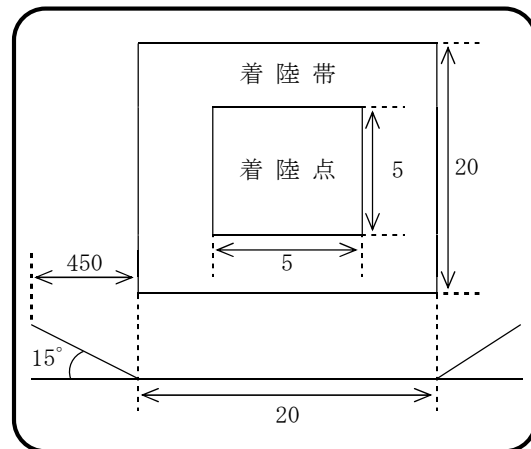
**●ダウンウォッシュの考慮**

- ※前記の着陸帯等の諸元は、離着陸のための必要最小限の数値であり、この他、ヘリの離発着時におけるダウンウォッシュ(吹き下ろし流)に注意する必要があります。
- ① 着陸帯の状況(砂塵・小石の巻き上げ)
  - ② 着陸帯の周辺の状況(離発着経路を含む。):風により飛散・破壊する物の有無

(ア-1) 小型機 (OH-6) の場合《標準》

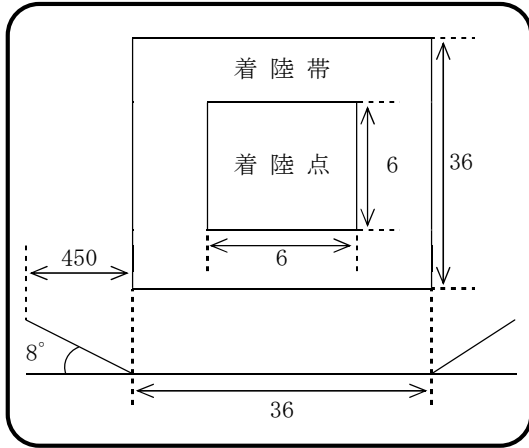


(ア-1) 小型機 (OH-6) の場合《応急》

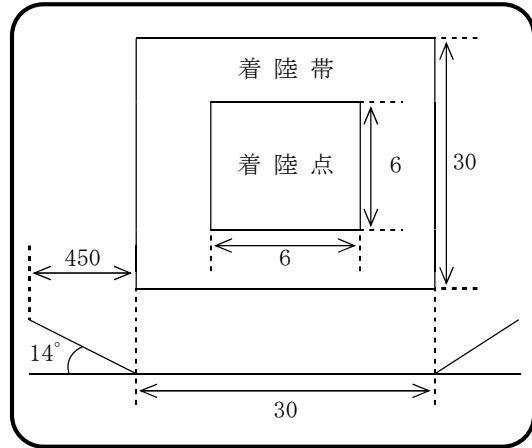




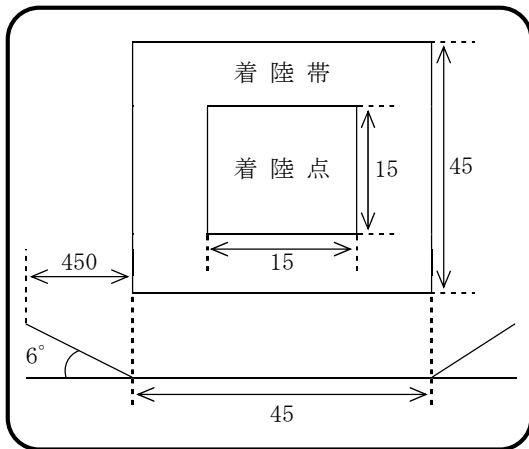
(イ-1) 中小型機 (UH-1) の場合《標準》



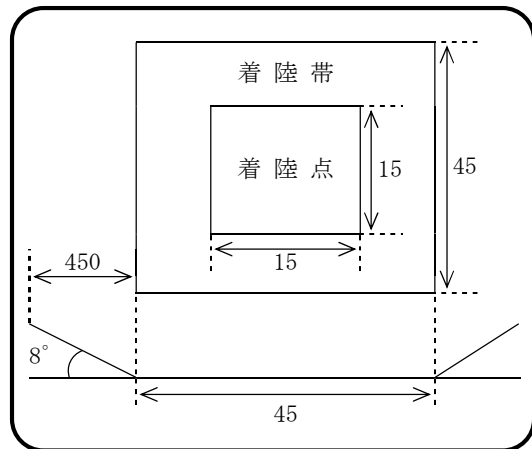
(イ-2) 中小型機 (UH-1) の場合《応急》



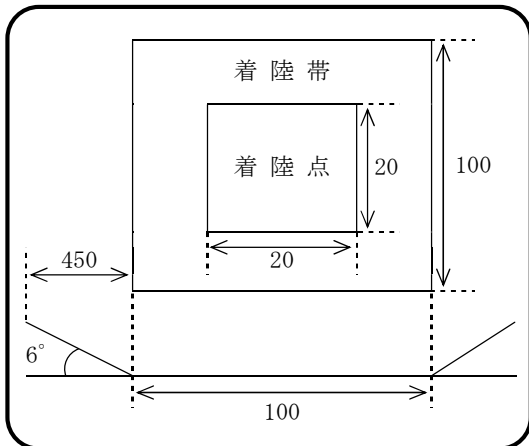
(ウ-1) 大型機 (V-107及びUH-60J) の場合《標準》



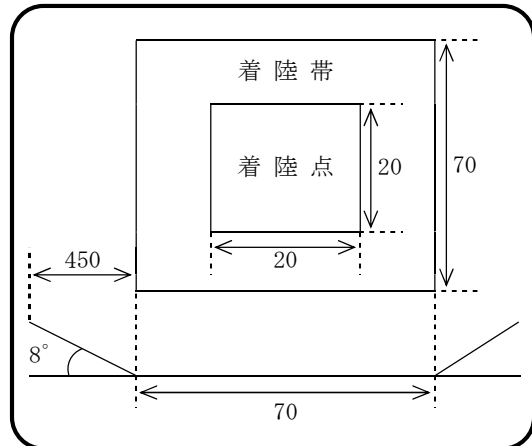
(ウ-2) 大型機 (V-107及びUH-60J) の場合《応急》



(エ-1) 大型機 (CH-47) の場合《標準》



(エ-2) 大型機 (CH-47) の場合《応急》

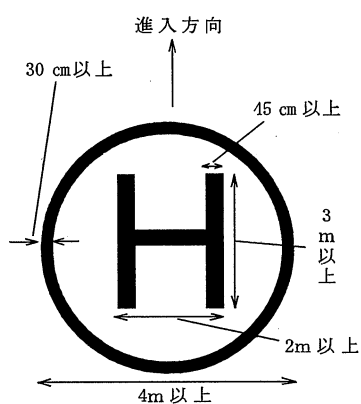


(単位 : m)

## イ 受入れ時の準備

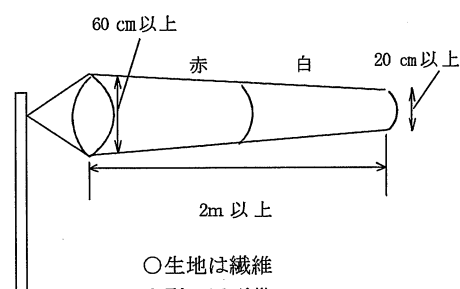
- (7) 離着陸地点には、下記基準H記号を風と平行方向に向けて標示するとともに、ヘリポートの近くに上空から風向、風速の判定ができる吹き流しを掲揚する。

Ⓜ記号の基準



○石灰で標示、積雪時は墨汁、絵具等で明瞭に標示

吹き流しの基準



(注) 吹き流しがない場合は、吹き流しに準ずる規格の旗を掲揚

- (イ) ヘリポート内の風圧に巻きあげられるものは、あらかじめ撤去する。  
(ウ) 砂塵の舞い上がる時は散水、積雪時は除雪又はてん圧を実施する。  
(エ) ヘリポート付近の住民に対して、ヘリコプターの離着陸等について広報を実施する。  
(オ) 物資を搭載する場合は、その形状と重量を把握し、事前に自衛隊と調整を行う。  
(カ) 離着陸時のヘリポートには、関係者以外立ち入らせないようにする。

附属資料 ○緊急時ヘリコプター離着陸可能場所一覧

## 6 撤収要請依頼の手続

村長は、自衛隊の災害派遣の目的を達成したと認めるときは、速やかに海部県民事務所の長を通じて知事に対して自衛隊の撤収要請を依頼する。

撤収要請依頼書は、様式第2号のとおりとする。

## 7 災害派遣に伴う経費の負担区分

- (1) 自衛隊の救援活動に要した経費は、原則として派遣を受けた村が負担するものとし、次の基準による。

ア 派遣部隊の宿営及び救援活動に必要な土地、建物等の使用料及び借上料

イ 派遣部隊の宿営及び救援活動に伴う光熱費（自衛隊の装備品を稼働させるため通常必要とする燃料を除く）、水道料、汚物処理料、電話等通信費（電話設備費を含む）及び入浴料

ウ 派遣部隊の救援活動に必要な自衛隊装備以外の資機材等の調達、借上げ、その運搬及び修理費

エ 県、市町村が管理する有料道路の通行料

- (2) 負担区分について、疑義が生じた場合あるいはその他の必要経費が生じた場合は、その都度協議して決める。

## 様式第1号

		発 簡 番 号
		年 月 日
災害派遣要請者 殿		村長名
部隊等の派遣要請依頼書		
災害を防除するため、下記のとおり自衛隊の災害派遣要請を依頼します。		
記		
1 災害の情况及び派遣を要請する事由		
災害の状況（特に災害派遣を必要とする区域の状況を明らかにする。）		
派遣を要請する事由		
2 派遣を希望する期間		
3 派遣を希望する区域及び活動内容		
① 区域		
② 活動内容（遭難者の捜索援助、道路啓開、水防、輸送、防疫等）		
4 その他参考となるべき事項		
その他の細部については、                    において調整する。		

（用紙の大きさは、A4判縦使用）

（注）2項に関しては、具体的に表現することが不可能な場合には、「救援活動終了するまでの間」等の定性的な表現

## 様式第2号

		発 簡 番 号
		年 月 日
災害派遣要請者 殿		村長名
災害派遣部隊撤収要請依頼書		
自衛隊の災害派遣を要請中のところ、派遣目的が達成されたことに伴い、 月 日をもって派遣部隊等を撤収要請されるよう依頼します。		

## 第4節 ボランティアの受入

### 1 災害ボランティアセンターの開設

- (1) 村は、社会福祉協議会に開設依頼し、社会福祉協議会は施設内に机、椅子及び電話等必要な資機材を確保して、災害ボランティアセンターを速やかに設置し、コーディネーターの派遣を協力団体に要請する。

- (2) 災害ボランティアセンターの社会福祉協議会職員は、ボランティアの受入れに関してコーディネーターの自主性を尊重し、災害対策本部との間の必要な情報提供や資機材の提供等を行う等の支援を行う。

## 2 ボランティアの受入れ

- (1) 村の災害ボランティアセンターに派遣されたコーディネーターは、ボランティアの受入れ（受付、需給調整等）やボランティアへの支援要請の内容把握等を行う。
- (2) コーディネーターは、村、県、協力団体、NPO・ボランティア関係団体等と相互に連携し、ライフラインの復旧や仮設住宅への入居等の状況を踏まえ、適当な時期以降、被災地の自立をより一層進めるために、ボランティア活動から地元の自主的な相互扶助等への円滑な移行ができるように努める。

## 3 NPO・ボランティア関係団体等との連携

村及び県は、社会福祉協議会、県内及び県外から被災地入りしているNPO・ボランティア関係団体等と、情報を共有する場において、被災者のニーズや支援活動の全体像を把握し、連携のとれた支援活動を展開するよう努める。また、災害の状況及びボランティアの活動予定を踏まえ、片付けごみなどの収集運搬を行うよう努める。

## 4 協力が予想されるNPO・ボランティア関係団体等

ボランティア団体は、概ね次の団体等が予想される。

- (1) 県と「ボランティアの受入体制の整備とネットワーク化の推進等に関する協定」を締結している団体

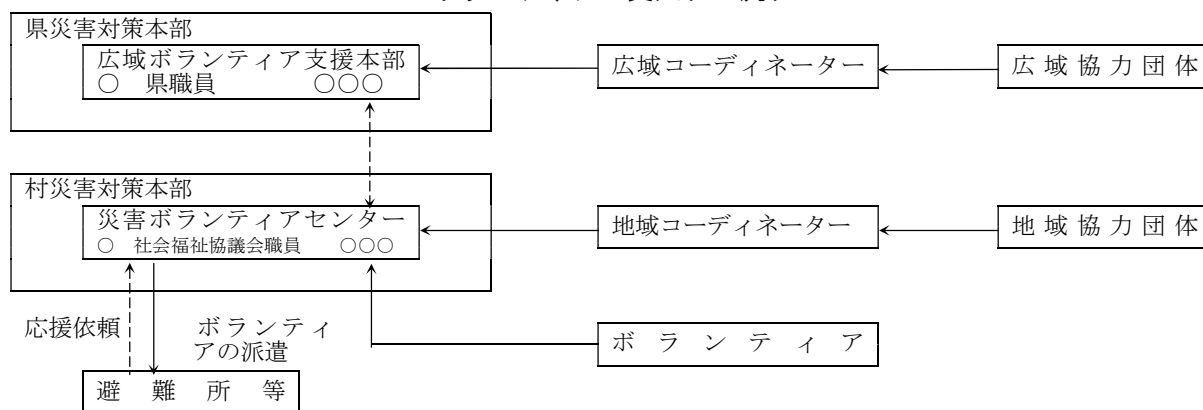
日本赤十字社愛知県支部、社会福祉法人愛知県社会福祉協議会、一般社団法人日本ボーイスカウト愛知連盟、一般社団法人ガールスカウト日本連盟愛知県支部、愛知県青年団協議会、公益財団法人愛知県国際交流協会、認定特定非営利活動法人レスキューストックヤード（協定締結時：震災から学ぶボランティアネットの会）、公益財団法人名古屋YMCA、公益財団法人名古屋YWCA、一般社団法人日本アマチュア無線連盟愛知県支部、トヨタボランティアセンター、認定特定非営利活動法人愛知ネット、社会福祉法人愛知県共同募金会、社団法人日本青年会議所東海地区愛知ブロック協議会、日本労働組合総連合会愛知県連合会

- (2) 愛知県防災ボランティアグループ

- (3) その他のボランティア団体等

赤十字奉仕団、青年団、婦人会、高等学校、大学、高等技術専門校、各種団体、県外からのボランティア

## ボランティアの受入れの流れ



## 第5節 防災活動拠点の確保等

### 1 村及び県（防災安全局）における措置

- (1) 村、県は、大規模な災害が発生し県内外からの広域的な応援を受ける場合に、自衛隊・警察・消防を始めとする広域応援部隊等の展開及び宿営の拠点、資機材・物資の集結・集積に必要な活動拠点について、関係機関との調整の上、確保を図る。
- (2) 当該拠点は、他の市町村又は県が応援活動を行う場合の活動拠点としての活用も図る。

### 2 防災活動拠点の確保等

村は、受援及び応援のための集結・集積活動拠点として、表1の区分のとおり、防災活動拠点の確保を図る。

なお、南海トラフ地震、東海地震、東南海・南海地震の発生時の国の応急対策活動に係る拠点については、表2のとおりとなっている。

物資の輸送拠点について、村及び県は、大規模な災害発生のおそれがある場合、事前に物資調達・輸送調整等支援システムを用いて備蓄状況の確認を行うとともに、あらかじめ登録されている物資の輸送拠点を速やかに開設できるよう、物資の輸送拠点の管理者の連絡先や開設手続を関係者間で共有するなど、備蓄物資の提供を含め、速やかな物資支援のための準備に努める。

【表1 防災活動拠点の区分と要件等】

区 分	1 地区防災活動拠点	2 地域防災活動拠点	3 広域防災活動拠点	4 中核広域防災活動拠点	5 航空広域防災活動拠点	6 臨海広域防災活動拠点	
設置主体	市町村	県及び政令市	県及び政令市	県			
災害想定 の規模	市町村区域内 ・林野火災 ・局地的な土砂 災害等	複数の市町村に 及ぶ災害 ・相当規模の林野 火災 ・相当規模の風水 害、土砂災害等	広域の市町村に 及ぶ災害 ・大規模な地震災 害 ・大規模な風水害 等	全県に及ぶ災害、大都市の災害 ・大規模激甚な地震災害 ・大規模激甚な風水害等			
応援の規模	隣接市町村等	県内市町村等	隣接県等	中部・全国の都道府県等			
役割	被災市町村内 の活動拠点	郡単位、広域 圏単位の活 動拠点	広域、全県的 な活動拠点	全県で中心と なる活動拠点	主に空輸され る要員、物資 の集積拠点	海上輸送され る要員、物資 の揚陸・集積 拠点	
拠点数	市町村で1か所 程度	郡又は圏域単位 で1か所程度	県内に数か所程 度	県内に1か所程 度	県内に1か所程 度	県内に3か所程 度	
要件	面積	1ヘクタール程 度以上 できれば中型 ヘリコプター の離着陸が可 能	3ヘクタール程 度以上 中型ヘリコプ ターの離着陸が 可能	10ヘクタール程 度以上 中型ヘリコプ ターの離着陸が 可能で、複数機 の駐機が可能	30ヘクタール 程度以上 中型ヘリコプ ターの離着陸が 可能で、相当機 の駐機が可能	中型ヘリコプ ターの離着陸 が可能で、相当 機の駐機が可 能	ストックヤード 10ヘクタール 程度以上
	施設 設備	できれば 倉庫等	できれば 倉庫、宿泊施設 等	倉庫等 宿泊施設	倉庫等 宿泊施設	倉庫等 滑走路	耐震岸壁 1万ト级以上の 船舶の係留施 設

【表2 南海トラフ地震における広域受援計画に定める防災拠点の種類と機能】

分 類	機 能	主な設置主体
広域進出拠点	災害発生直後、直ちに広域応援部隊が被災地方面に向かって移動する際の一時的な目標となる拠点であって、各施設管理者の協力にて設置するもの	広域応援部隊の派遣機関
進出拠点	広域応援部隊が応援を受ける都道府県に向かって移動する際の目標となる拠点であって、各施設管理者の協力にて設置するもの	広域応援部隊の派遣機関
救助活動拠点	各部隊が被災地において部隊の指揮、宿営、資機材集積、燃料補給等を行う拠点として、都道府県及び市町村があらかじめ想定し、発災後には速やかに確保すべきもの	県・市町村
航空機用救助活動拠点	救助活動拠点のうち、以下に該当する拠点 ①災害応急対策に活用する航空機が駐機、給油できる拠点 ②甚大な津波被害が想定される地域において、大規模な空からの救助活動のために活用が想定されることが予想される拠点	県・市町村
広域物資輸送拠点	国が調整して調達する物資を都道府県が受け入れ、各市町村が設置する地域内輸送拠点に向けて送り出すための拠点であって、都道府県が設置するもの	県
地域内輸送拠点	広域物資輸送拠点において都道府県が受け入れた国による調達物資を、各市町村に配分する際の受け入れの拠点であり、市町村が設置するもの	市町村
海上輸送拠点	人員、物資、燃料、資機材等を海上輸送するために想定する港湾であって、耐震性及び機能性が高いもの	国・県(港湾管理者)
大規模な広域防災拠点	南海トラフ地震が発生した場合に、都道府県が全国の防災関係機関から災害応急対策活動に係る広域応援を受けるために設置する防災拠点のうち、救助・救急、消火活動等、医療活動、物資の受け入れ・集積・分配を総合的かつ広域的に行う拠点	県

## 第6節 南海トラフ地震の発生時における広域受援

### 村、県（防災安全局）、防災関係機関における措置

南海トラフ地震の発生時においては、国が、「南海トラフ地震における具体的な応急対策活動に関する計画」に基づき、あらかじめ定められた拠点等に対し、応援部隊等を派遣するとともに、物資の輸送等を行うこととなっている。

村、県、防災関係機関は、「南海トラフ地震における愛知県広域受援計画」に基づき、国が実施する災害応急対策活動に対し、次の広域的な受援活動を実施する。

(1) 緊急輸送ルートの確保

被害が甚大な地域へ人員・物資・燃料等の輸送活動が迅速かつ円滑に行われるための緊急輸送ルートの確保のための活動

(2) 救助・救急、消火活動

あらかじめ定めた救助活動拠点を開設し、広域応援部隊を迅速かつ円滑に受け入れるための活動

(3) 災害医療活動

全国から派遣されたDMAT等による被災地域内における医療機関への支援・調整を行う活動

(4) 物資調達

国が被災県からの具体的要請を待たず支援する避難所避難者への支援物資の受入、配分に係る活動

(5) 燃料供給

災害応急活動に必要な燃料や、重要施設の業務継続のための燃料を確実に確保し、迅速かつ円滑に供給する活動

## 第5章 救出・救助対策

### ■ 基本方針

- 村長（災害救助法が適用された場合は、知事及び救助実施市の長並びに知事の事務の一部を行うこととされた村長）、県警察、第四管区海上保安本部は、災害により生命及び身体が危険となった者を早急に救出し、負傷者については医療機関に搬送する。
- 救出にあたっては、要配慮者を優先する。
- 村は、災害の状況等により必要と認める場合には、県に県防災ヘリコプターの出動を要請し、救急救助活動、災害応急活動等を迅速かつ円滑に行う。

### 第1節 救出・救助活動

#### 1 村における措置

- (1) 村は、県警察・第四管区海上保安本部と緊密な連携のもとに救出を行い、負傷者については、医療機関（救護所を含む。）に搬送する。
- (2) 村は、自ら救出の実施が困難な場合、他市町村又は県へ救出の実施又はこれに要する要員及び資機材につき応援を要求する。
- (3) 広域的な消防部隊の応援要請を行う必要が生じた場合、村（消防の一部事務組合、消防を含む一部事務組合を含む）は、「愛知県内広域消防相互応援協定」及び「愛知県消防広域応援基本計画」の定めるところにより消防相互応援を行う。
- (4) 緊急消防援助隊の派遣を受けた被災地の村長（又は委任を受けた消防長）はこれを指揮し、迅速に重点的な部隊の配置を行う。

#### 2 合同調整所の設置

災害現場で活動する警察・消防・海上保安庁・自衛隊の部隊は、必要に応じて、合同調整所を設置し、活動エリア・内容・手順、情報通信手段等について、部隊間の情報共有及び活動調整、必要に応じた部隊間の相互協力を行う。

また、災害現場で活動する災害派遣医療チーム（DMAT）や緊急災害対策派遣隊（TEC-FORCE）等とも密接に情報共有を図りつつ、連携して活動する。

#### 3 災害救助法の適用

災害救助法が適用された場合、県計画第3編第5章第1節「1 市町村における措置」は県及び救助実施市が同法に基づく救助の実施機関となるが、県が実施機関となる当該事務については本部長への委任を想定しているため、村が実施する。

なお、救助の対象、方法、経費及び期間については、災害救助法施行細則による。

### 第2節 海上における避難救出活動

#### 1 海上における救出

- (1) 排出油等対策
  - ア 排出油等対策上、必要な資機材の確保及び輸送を行う。
  - イ 排出油等の拡散防止及び除去を行う。



ウ 付近海上の安全を確保するため、巡視船艇及び航空機による現場付近海域の警戒並びに船舶の航行、停泊、火気使用の制限又は禁止等必要な措置を講じ、安全通信（四管区航行警報）により船舶に周知する。

エ 災害発生船舶又は施設に対し災害局限措置の指示を行う。

## (2) 船舶交通の安全確保対策

ア 津波情報を迅速に収集し、かつ、その周知を図る。

イ 津波により在港船が遭難するおそれがある場合又は船舶交通の安全を確保する必要がある場合には、在港船舶に対する避難勧告、港の出入口付近等における交通整理等必要な措置を講ずる。

ウ 航路標識の流出、移動、損壊等が生じた場合、安全通信（四管区航行警報）により船舶及び関係機関に周知するとともに、復旧又は応急の措置を講ずる。

エ 水路が閉塞し、又は水深に異常を生じた場合は、水路の調査を行うとともに、安全通信（四管区航行警報）により船舶に周知し、また、巡視船艇による警戒等安全措置を講ずる。

オ 海上に流出した木材等の航路障害物について、当該所有者に除去を命じ、又は安全な場所に除去し、直ちに除去できない場合は安全通信（四管区航行警報）により船舶に周知するとともに、当該航路障害物の除去に関し必要な措置を講ずる。

## (3) 救難対策

ア 船舶又は陸上の施設等から石油類等の危険物が排出し、海上火災が発生した場合は、巡視船艇を出動させ、消火及び救助活動を実施する。

イ 避難の勧告・指示等が発令された場合において、必要があるときは、避難者の誘導、海上輸送を行い、避難を援助する。

ウ 第四管区海上保安本部は、村及び県警察と連携して、海上漂流者等の救出を行い、負傷者については、村及び県警察が緊密な連携のもとに、医療機関（救護所を含む）に搬送する。

また、傷病者、医師、その他援助活動に必要な人員及び救援物資の緊急輸送を行う。

エ 自ら救出の実施が困難な場合、県、他市町村、自衛隊等へ救出の実施又はこれに要する要員及び資機材につき応援を要求する。

## (4) 治安対策

海上における人命、財産の保護及び公共の安全と秩序の維持を図るため、災害海域を巡視警戒して、各種事犯の実態の把握、法令違反の取締りを行い、海上における治安を維持する。

## 第3節 航空機の活用

### 1 愛知県防災ヘリコプターの活用

防災航空隊は、ヘリコプターの特性を十分に活用でき、その必要性が認められる次のような内容の活動を行う。

- (1) 被害状況調査等の情報収集活動
- (2) 食糧、衣料その他の生活必需品及び復旧資機材等の救援物資並びに人員等の輸送
- (3) 災害情報、警報等の広報・啓発活動
- (4) 火災防御活動
- (5) 救急救助活動
- (6) 臓器等搬送活動

(7) その他防災ヘリコプターによる災害応急対策が有効と認められる活動

## 2 出動要請

### (1) 出動の範囲

村長は、次のいずれかに該当し、航空機の活動が必要と判断した場合には、知事に対して県防災ヘリコプターの出動を要請する。

ア 災害が隣接する市町等に拡大し、又はそのおそれがある場合

イ 村の消防力によっては防御が著しく困難な場合

ウ その他救急救助活動等において、県防災ヘリコプターによる活動が最も有効な場合

### (2) 出動要請方法

村長は、県防災ヘリコプターの応援要請をするときは、あらかじめ県防災安全局消防保安課防災航空グループに電話等により次の事項について速報を行ってから、緊急出動要請書を知事に提出する。

<応援要請時の事前速報事項>

- ① 災害の種別
- ② 災害の発生場所
- ③ 災害発生現場の気象状態
- ④ 飛行場外離着陸場の所在地及び地上支援体制
- ⑤ 災害現場の最高指揮者の職・氏名及び連絡手段
- ⑥ 応援に要する資機材の品目及び数
- ⑦ その他必要な事項

### (3) 緊急時応援要請連絡先

県防災安全局消防保安課防災航空グループ 電 話 0568-29-3121

F A X 0568-29-3123

(4) この項に定めるもののほか、県防災ヘリコプターの出動に関して必要な事項は、「愛知県防災ヘリコプター運航管理要綱」及び「愛知県防災ヘリコプター緊急運航要領」の定めるところによる。

<p>附属資料 ○愛知県防災ヘリコプター支援協定 ○緊急時ヘリコプター離着陸可能場所一覧 ○愛知県防災ヘリコプターの飛行場外離着陸場</p>
--

## 第6章 消防活動・危険性物質対策

### ■ 基本方針

- 大地震発生時には、火災の多発により極めて大きな人命危険が予想されるので、消防団員はもとより住民、事業者あげて出火防止と初期消火を行う。
- 消防機関は、関係消防機関と連携を保ちつつその全機能をあげて避難の安全確保を始め、重要な地域、対象物の防御と救助・救急及び地震による水災の防御等に当たり、激甚な大規模災害等から住民の生命、身体及び財産を保護する。
- 地震により危険物施設等が被害を受け、又は危険物の流出その他の事故が発生した場合は、災害の拡大を防止するための適切かつ迅速な緊急措置を実施し、周辺住民等に被害を及ぼさないように努めるとともに、それらの情報等を提供し、周辺住民等を早急に避難させる。  
なお、石油コンビナート地域の危険物施設については、石油コンビナート等災害防止法に基づき、「愛知県石油コンビナート等防災計画」で定めるところによる。

### 第1節 消防活動

#### 1 村（消防の一部組合、消防を含む一部組合を含む）の措置

- (1) 村は、速やかに管轄区域内の火災の全体状況を把握するとともに、迅速に重点的な部隊の配置を行う。特に、大規模な震災の場合は、最重要防御地域等の優先順位を定め迅速に対応する。
- (2) 村は、災害事象に対応した防御活動を展開し、住民の生命、身体及び財産を保護するとともに、発災害時の被害を軽減するため、大震火災防御計画を樹立しておく。

##### ア 大震火災防御計画の目標

地震による災害は、地震そのものの強さやその他の条件によって大小さまざまであるので、被害発生規模により物的被害の軽減から人命の安全確保まで、段階的に防御対象と範囲を定め、最も効率的な被害軽減を目標として計画する。なお、激甚な大規模災害が発生した場合、消火栓の使用不能、道路寸断等により、早期に消防力が投入できないことも考えられるため、そうしたことを踏まえた防御計画とする。

- (ア) 火災が比較的少ない場合は、すべての火災に出動し、全火災を鎮圧する。
- (イ) 火災が多い場合は、重要地域及び重要対象物を優先的に防護する。
- (ウ) 火災が著しく多発し、最悪の条件下においても避難路等の確保により、人命の安全だけは確保する。

##### イ 大震火災防御計画の推進

###### (ア) 防御方針

- a 火災発生が少ないと判断したときは、積極的な防御を行い一挙鎮滅を図る。
- b 火災件数が消防力を上回るような場合は、重要かつ消防効果の大きい火災を優先的に防御する。
- c 火災が随所に発生し、消防隊個々の防御では効果を収め得ない場合は、部隊を集中して人命の確保と最重要地域の確保のための防御に当たる。
- d 火災が著しく多発、住民の生命に危険を及ぼすことが予想される場合は、全力を尽くして避難者の安全確保のための防御にあたる。
- e 大量の人命救助事象が発生した場合は、火災状況により優先的にこれを実施する。

- f 高層建築物、その他大量の消防部隊を必要とし、他への延焼危険が少ない火災は、他の延焼火災を鎮圧した後に部隊を集中して防御にあたる。
- g 大工場、大量危険物貯蔵施設等から出火した場合、あるいは既に延焼してしまった場合は、初期においては市街地への延焼危険のある部分のみを防御し、後に上記の要領により防御する。
- h 火災・水災等の災害が同時に発生した場合は、原則として、火災防御を優先とする。

(イ) 重要対象物の指定

消防署長は、避難所、救援物資の集積場所、救護施設、応急復旧に直接必要な災害対策の中核機関、県民生活に直接影響を及ぼす公共機関及び報道機関等の施設を、地震時における重要対象物として指定する。

(ウ) 延焼阻止線

延焼阻止線は、火災発生地域の延焼火災及び消火不能地域からの延焼拡大した火災を延焼阻止効果のある所で集中的に防御し、阻止しようとするもので地形地物、空地、水利の状況と動員部隊とを勘案して予定する。(25m以上の道路)

(エ) 避難地・避難路

避難地は、村が定めた「避難所」とするが、他の機関が定める一時避難場所についても熟知しておく。また、避難所に通ずる幹線道路を一応の避難路とするが、防御の重点は、河川に面した所は橋梁付近、その他の地点については避難上特に障害が予想され、混乱を生ずると思われる地点とする。

(オ) 消防活動計画図の作成

消防活動計画図は、部隊運用の基本をなすもので、危険区域、木造住宅の密集状況、通行可能道路、使用可能水利、延焼阻止線、避難地、避難路等を調査し、海部南部消防組合、村とそれぞれの立場において検討調整を行い、作成する。

(カ) 部隊運用要領

a 消防の組織

(a) 消防部等の設置

大地震の発生により火災等の災害発生が予測された場合は、平常の事務を一時停止して、消防本部に消防部又は消防班を、消防署に消防隊を設置し、災害の活動に専念する。

(b) 消防団本部の設置

消防団長は、消防隊設置とともに消防団本部を設け、所属団員を指揮して所轄区域内の消防団活動にあたる。

b 消防隊の部隊運用要領

(a) 重要な地域の火災を重点とした部隊運用を図る。

(b) 避難命令が出された場合は、人命の安全確保を最大の目的とした避難路確保に全力を尽くして、防御にあたる部隊運用を図る。

(キ) 計画の検討・調整

集中防御地点・避難予定路等の決定にあたっては、隣接署(本部)に重大な影響を及ぼすので、木造住宅の密集状況や航空写真等により検討し、隣接署(本部)との調整を図る。

(3) 広域的な消防部隊の応援要請を行う必要が生じた場合、村は、「愛知県内広域消防相互応援協定」及び「愛知県消防広域応援基本計画」の定めるところにより消防相互応援を行い、県は、消防庁

長官に対して緊急消防援助隊の応援、ヘリコプターによる広域航空消防応援等の要請を行う等、全国的な消防応援体制の充実を図る。

## 2 消防団活動

(1) 消防団は地域に密着した防災機関として、次により出火防止を始めとする住民指導及び現有装備を活用して、延焼火災その他災害の防御にあたる。

### ア 出火防止

発災と同時に居住地付近の住民に対し、出火防止を広報するとともに、出火した場合は住民を督励して初期消火の徹底を図る。

### イ 消火活動

消防隊出場が不能若しくは困難な地域における消火活動又は主要避難路確保のための消火活動を単独若しくは消防隊と協力して行う。

### ウ 消防隊の応援

消防隊の予備車の応援要員として消火活動に従事するとともに、道路障害の排除及び消防隊の誘導にあたる。

### エ 救助救急

要救助者の救助・救出と負傷者に対する止血その他の応急処置を行い、安全な場所へ搬送を行う。

### オ 避難方向の指示

避難の指示・勧告がなされた場合は、これを住民に伝達するとともに、関係機関と連絡をとりながら火勢の状況等正しい情報に基づき、住民に安全な方向を指示する。

(2) 激甚な大規模災害が発生した場合、指揮命令系統の途絶も考えられることから、分団又は班単位で消火・救急救助活動が行えるよう資機材等の整備を検討する。

## 第2節 危険物施設対策計画

### 1 事業所の所有者、管理者又は占有者における措置

(1) 情報収集及び防災要員の確保

事業所の所有者、管理者又は占有者は、地震発生後直ちに地震に関する情報を収集し、関係者に伝達するとともに、防災要員を確保する。

(2) 応急措置及び通報

事業所の所有者、管理者又は占有者は、危険物施設の実態に応じ、危険物の流出、出火等のおそれのある作業を緊急に停止するとともに、施設の応急点検を行い、被害状況を把握する。

また、危険物施設が被害を受け、又は危険物の流出その他の事故が発生した場合は、災害の拡大を防止するための応急措置を講ずるとともに、直ちに警察、消防機関等へ通報する。

(3) 情報の提供及び広報

事業所の所有者、管理者又は占有者は、地震による災害が発生し、事業所の周辺に被害を及ぼすおそれが生じた場合は、周辺住民に対し、災害の状況や避難の必要性等に関する正確な情報を速やかに提供するとともに、いたずらに住民の不安を増大させないための災害広報活動を積極的に行う。

## 2 村における措置

- (1) 村は、人的被害の状況、火災の発生状況等の情報を収集するとともに、被害規模に関する概括的な情報を含め、把握できた範囲から直ちに県へ連絡する。
- (2) 村は、県に応急対策の活動状況、対策本部設置状況等を連絡し、応援の必要性等を連絡する。

## 第7章 医療救護・防疫・保健衛生対策

### ■ 基本方針

- 災害時には、医療施設自体も浸水被害を受け診療機能が低下する一方、多数の避難者の医療を確保することが緊急に求められる。  
このため、災害により医療、助産機構が混乱し、被災地の住民が医療又は助産の途を失った場合、応急的に医療を施し、また助産に関する処置を実施する。
- 被災地においては、水道の断水、家屋の浸水等の被害により環境衛生条件が悪化し、感染症の発生が予想されるので、これらを防ぐための防疫、保健衛生活動を実施する。
- 津波被害の被災地においては、津波汚泥の堆積等により、衛生害虫の発生等衛生上の課題が生じることから、防疫活動に支障がないよう、十分に留意する。
- 保健医療調整会議において、医療救護及び保健衛生活動等の保健衛生活動を全体としてマネジメントする総合調整を行う。

### 第1節 医療救護

#### 1 実施責任者

村長（災害救助法が適用された場合は、知事及び知事の委託を受けた日本赤十字社愛知県支部）を実施責任者とし、医療及び助産に関する事務は、厚生班医療救護係が実施する。

#### 2 医療・助産の救護活動の実施

##### (1) 救護活動

ア 医療及び助産は、村内医療機関又は海部医師会の協力を得て実施する。災害救助法が適用された場合は、公立病院、日本赤十字社愛知県支部、県医師会で編成される医療救護班により行われる。

イ 本村における災害拠点病院は、次のとおりである。

区 分	医 療 圏	病 院 名	所 在 地
地域災害医療センター	基幹災害医療センター	藤田医科大学病院	豊明市沓掛町田楽ヶ窪1-98
	海部医療圏	厚生連海南病院	弥富市前ヶ須町南本田396

##### (2) 医療救護所の設置

応急医療は、原則として村内医療機関で行うが、適当な医療機関がないときは、安全性を考慮して、避難所やその他の公共機関、また状況により災害現場に医療救護所（すこやかセンター）を設置して応急医療を行う。

なお、医療救護所を設置したときは、その旨標識等により周知する。

附属資料 ○医療機関一覧

##### (3) 地域災害医療対策会議への参画

村は、保健医療調整会議に参画し、管内の医療ニーズや医療救護活動を報告するとともに、関係機関との情報の共有を図り、また、必要に応じて医療チーム等の派遣や医薬品供給等の支給を要請する。

### 3 救急搬送の実施

重症患者等で設備、資材等の不足のため、医療救護班では医療を実施できない場合には、後方医療機関へ搬送する等の措置をとる。

患者の搬送は、原則として海部南部消防組合消防本部の救急車両等及びヘリコプター等の航空機により行う。

ただし、消防の救急車両が手配できない場合は、村、県等で確保した車両により搬送を実施する。

なお、道路や交通機関の不通時等又は遠隔地及び航空搬送拠点臨時医療施設（ステージングケアユニット：SCU）へ重症患者を搬送する場合には、海部南部消防組合消防本部にドクターヘリの出動を要請し、又は県に対して防災ヘリコプターの出動要請あるいは自衛隊の災害派遣要請を依頼する。

### 4 医薬品その他衛生材料の確保

医療救護活動に必要な医薬品は、最寄りの販売業者等から調達することを原則とし、災害の状況等により不足する場合は、村は2次医療圏等の区域ごとに設置される保健医療調整会議に調達の要請をする。

### 5 応援要請

村は、村内の医師をもってしても医療、助産の実施が困難な場合には、他市町村又は県へ医療、助産の実施又はこれに要する要員及び資機材につき応援を要請する。

### 6 医療救護活動の範囲

#### (1) 内容

##### ア 医療

- (ア) 診療
- (イ) 薬剤又は治療材料の支給
- (ウ) 処置、手術その他の治療及び施術
- (エ) 病院又は診療所への収容
- (オ) 看護

##### イ 助産

- (ア) 分べんの介助
- (イ) 分べん前及び分べん後の処置
- (ウ) 脱脂綿、ガーゼその他の衛生材料の支給

#### (2) 具体的な活動

- ア 傷病者の重症度の判定（患者の振り分け業務）
- イ 重症患者に対する救急蘇生術の施行
- ウ 後方医療施設への移送の要否及び順位の判定
- エ 移送困難な患者及び避難所等における軽易な患者に対する医療
- オ 死亡の確認

### 7 災害救助法の適用

災害救助法が適用された場合、県及び救助実施市が同法に基づく救助の実施機関となる。ただし、



当該災害が局地災害の場合は、県が実施機関となる当該事務については村長への委任を想定しているため、村が実施することとなる。また、当該災害が広域災害の場合は、日本赤十字社愛知県支部への救助事務の委託を想定している。

なお、救助の対象、方法、経費及び期間については、災害救助法施行細則による。

## 第2節 防疫・保健衛生

### 1 実施責任者

村長を実施責任者とし、防疫は、厚生班災害救助係が実施する。

### 2 防疫・保健活動

実施にあたっては、津島保健所等の指示により、また協力を得て、防疫・保健活動を行う。

#### (1) 感染症の病原体に汚染された場所の消毒等

ア 村は、地区、自主防災組織等の協力を得て、道路、溝渠、公園等公共の場所を中心に消毒を実施し、清掃を行う。

イ 村は、被災の直後に健康推進委員（旧衛生委員）等の協力を得て、家屋その他の消毒を実施する。

#### 防疫用資機材の保有状況

資 機 材 名	保 有 数
背負式噴霧器	5台

#### (2) ねずみ、昆虫等の駆除

村は、汚物堆積地帯その他に対し、殺虫、殺そ剤を散布する。

#### (3) 「感染症法」による生活の用に供される水の供給

第11章「水・食品・生活必需品等の供給」に準じて実施する。

#### (4) 臨時予防接種

村は、知事から臨時予防接種の実施の指示を受けた場合には、その指示に従い的確に実施する。

(5) 避難所の生活環境を確保するため、必要に応じ、仮設トイレやマンホールトイレを早期に設置するとともに、被災地の衛生状態の保持のため、清掃、し尿処理、生活ごみの収集処理等についても必要な措置を講ずるように努める。

#### (6) 広報及び健康指導

村は、県と連携して、被災地の地域住民に対し、感染症予防のための指導及び広報を行う。

### 3 栄養指導等

村は、避難所等における炊き出しの実施に際し、栄養指導を行うとともに、避難所等における被災者の食生活支援・相談を行う。

### 4 健康管理

村は、必要に応じ、避難所等に保健師、歯科衛生士等を配置し、被災者等の健康相談や口腔ケアを行うとともに、県と連携して保健師、歯科衛生士等による巡回健康相談を行う。

特に、要配慮者の健康状態には特段の配慮を行い、必要に応じ、医療を確保するとともに福祉施設

等での受入れや介護職員の派遣等、保健・医療・福祉・介護関係者と協力し、健康維持に必要な支援を行う。

## 5 健康支援と心のケア

### (1) 被災状況の把握と避難所・地域の保健活動

ア 村は、地域の被災状況を把握し、避難所等へ保健活動方針と方法を決定し、それに基づき避難所・地域での巡回健康相談及び家庭訪問を実施する等、住民の健康状態の把握と対応を行う。

イ 県は、保健活動に必要な災害情報を収集し、村に情報提供と支援を行う。

### (2) 長期避難者等への健康支援

ア 避難生活が長期にわたるとストレスが蓄積し、心身ともに様々な問題が生じやすいため、健康増進への支援、ストレス等心の問題等を含めた健康相談体制の充実、自治活動の支援等を行う。

イ ストレス症状の長期化・悪化、あるいはPTSD・うつ病・アルコール依存症の人を適切に専門機関への橋渡しを行う等、住民のニーズに沿った精神保健福祉相談体制を充実させる。

### (3) 子供たちへの健康支援活動

ア 学校において健康診断を実施するとともに、スクールカウンセラーによる学校内でのカウンセリングや家庭訪問等で心のケアを行う。

イ 児童相談センターでも相談窓口を設置する。

### (4) 職員等支援活動従事者の健康管理

支援活動従事者が過重勤務等から心身のバランスを崩すことを未然に防ぐため、定期的なミーティング等により心身の健康状態を把握し、適切な勤務体制を整える。

(5) 村は、保健活動により、心のケア対応が必要と認める場合は、県に対してDPAT（災害派遣精神医療チーム）の派遣要請を行う。

## 6 避難所の生活衛生管理

村は、避難所の生活衛生を確保するため、飲料水等の衛生指導を行う。

さらに、県と連携して避難所等における炊き出しの実施に際し、栄養指導を行うとともに、避難所等における被災者の食生活支援・相談を行う。

附属資料 ○主食、飲料水、生活必需品等の備蓄状況
--------------------------

## 7 被災地域における動物の保護

村は、被災動物を保護及び収容するとともに、特定動物及び犬による危害を防止する。また、獣医師会等関係団体が実施する動物救護活動を支援する。

## 8 応援要請

村は、自ら防疫・保健活動の実施が困難な場合には、他市町村又は県へ防疫・保健活動の実施又はこれに要する要員及び資機材について応援を要求する。

なお、県の実施する臨時予防接種については、対象者の把握、対象者への連絡等必要な協力を行う。

## 第8章 交通の確保・緊急輸送対策

### ■ 基本方針

- 災害応急対策が的確かつ円滑に行われるようにするため、道路交通法及び災害対策基本法に基づき、緊急通行車両以外の車両の通行を禁止し、又は制限する。
- 災害時においては、対策要員及び資機材の輸送を迅速に行うことが必要であり、このための交通の円滑を期するよう道路、鉄道、港湾、空港等交通施設に対する応急復旧活動を実施するとともに、輸送機能の確保に努める。
- 緊急輸送道路の復旧作業等を他の道路に優先して実施する。なお、津波被害発生時には、くしの歯ルートの道路啓開を他の道路に優先して実施し、緊急通行車両の通行ルートを確認する。
- 村、県村及び関係機関は、応急対策の実施に当たり必要な人員、物資等を迅速に輸送するため、各々が保有する車両等を動員するとともに、運送関係業者等の保有する車両等を調達して、緊急輸送体制を確保する。

### 第1節 道路交通規制等

#### 1 県警察における措置

県警察は、危険防止又は災害の拡大防止を図るとともに、緊急輸送を確保するため、直ちに一般車両の通行を禁止するなどの交通規制を行う。

この場合において、被災地への流入車両等を抑制する必要がある場合には、被災地域周辺の県警察の協力により、周辺地域を含めた広域的な交通規制を実施する。

##### (1) 強制排除措置

ア 緊急交通路を確保するため必要な場合は、緊急通行車両の通行の支障となる車両その他の物件の撤去等の措置等を行う。

イ 緊急通行車両の通行の支障となる車両その他の物件の撤去等の措置命令に従わない場合又は当該車両その他の物件の運転者等が現場にいないことから措置命令をすることができない場合は、警察官自ら当該措置を行うことができる。この場合やむを得ない限度で当該措置に係る車両その他の物件を破損することができる。

ウ 警察官の措置命令では車両等の移動ができないとき、一般社団法人日本自動車連盟中部本部愛知支部との「災害時における車両等の除去活動についての協定」に基づきレッカー車等による車両等の除去活動の協力を要請することができる。

エ 県公安委員会は、緊急通行車両以外の車両の通行禁止等を行うため必要があるときは、道路管理者、港湾管理者（本節において「道路管理者等」という。）に対し、緊急通行車両の通行を確保するための区間の指定、放置車両や立ち往生車両等の移動について要請することができる。

##### (2) 交通情報の収集及び提供

交通管制機器、交通情報板等を活用した交通規制及び道路の被災状況等に係る情報の収集及び提供を行う。

#### 2 自衛官及び消防吏員における措置

派遣を命じられた自衛官及び消防吏員は、警察官がその場にはいない場合に限り、それぞれの緊急通

行車両の円滑な通行を確保するため、緊急交通路において災害対策基本法第76条の3の規定により緊急通行車両の通行の妨害となる車両その他の物件に対して必要な措置をとることができる。その場合、措置命令・措置通知書により当該命令及び措置を行った場所を管轄する警察署長に直接又は警察本部交通規制課経由で通知しなければならない。

### 3 自動車運転者の措置

- (1) 車両を運転中に大地震が発生したときは、一般車両の運転者は、次の措置をとることとし、原則として徒歩で避難すること。
  - ア 急ハンドル、急ブレーキを避ける等、できるだけ安全な方法により道路の左側に停止すること。
  - イ 停止後は、カーラジオ等により地震情報や交通情報を聞き、その情報や周囲の状況に応じて行動すること。
  - ウ 引き続き車を運転するときは、道路の損壊、信号機の作動停止、道路上の障害物などに十分注意すること。
  - エ 車両を置いて避難するときは、できるだけ道路外の場所に移動しておくこと。
  - オ やむを得ず道路上に置いて避難するときは、道路の左側に寄せて駐車し、エンジンを止め、エンジンキーは付けたままとするか運転席などの車内の分かりやすい場所に置いておくこととし、窓を閉め、ドアはロックしないこと。
  - カ 駐車するときは、避難する人の通行や地震防災応急対策の実施の妨げとなるような場所には駐車しないこと。
- (2) 車両を運転中以外である場合には、次の要領により行動すること。
  - ア 津波から避難するためやむを得ない場合を除き、避難のために車両を使用しないこと。
  - イ 津波から避難するためやむを得ず車両を使用するときは、道路の損壊、信号機の作動停止、道路上の障害物等に十分注意しながら運転すること。
- (3) 災害対策基本法に基づき緊急通行車両以外の車両の通行が禁止される交通規制が行われた場合、同法第76条の2の規定により、緊急交通路内の一般車両の運転者は、次の措置をとらなければならない。
  - ア 速やかに車両を次の場所に移動させること。
    - (ア) 緊急交通路に指定された区間以外の場所
    - (イ) 緊急交通路の区域に指定されたときは、道路以外の場所
  - イ 速やかな移動が困難なときは、車両をできるだけ道路の左端に沿って駐車する等、緊急通行車両の通行の妨害とならない方法により駐車すること。
  - ウ 警察官又は道路管理者等の命令や指示を受けたときは、その命令や指示に従って車を移動等すること。

### 4 相互協力

- (1) 車両の通行を禁止し、又は制限する場合には、できるだけ道路管理者等及び関係機関が相互に緊密な連携を保ち、適切な交通規制を行う。
- (2) 交通規制のため車両が滞留し、その場で長時間停止することとなった場合は、関係機関が協力し、必要な対策を講ずる。

## 第2節 道路施設対策

### 1 交通規制の実施責任者

- (1) 村長は、村の管理する道路、橋梁の応急措置を行い、また蟹江警察署と協力して交通規制を実施する。ただし、村で対処することができないときは、県に要員の確保について応援を要請する。
- (2) 交通の規制は、次の区分により行う。

	実施責任者	範 囲	根 拠 法
道路管理者	国土交通大臣 知 事 村 長	1 道路の破損、決壊その他の事由により危険であると認められる場合 2 道路に関する工事のためやむを得ないと認められる場合	道路法（昭和27年法律第180号）第46条第1項
警	公安委員会	1 周辺地域を含め、災害が発生した場合又はまさに発生しようとしている場合において、災害応急対策に従事する者又は災害応急対策に必要な物資の緊急輸送その他応急措置を実施するための緊急輸送を確保する必要があると認められる場合、区域又は道路の区間を指定して、通行禁止又は制限をすることができる。	災害対策基本法第76条
		2 道路における危険を防止し、その他交通の安全と円滑を図るため必要があると認める場合、通行禁止その他の交通規制をすることができる。	道路交通法（昭和35年法律第105号）第4条第1項
察	警察署長	道路交通法第4条第1項により、公安委員会の行う規制のうち、適用期間が短いものについて交通規制を行う。	道路交通法第5条第1項
	警察官	1 道路における交通が著しく混雑するおそれがある場合において、当該道路における交通の円滑を図るためやむを得ないと認めるとき。 2 道路の損壊、火災の発生その他の事情により道路において、交通の危険が生じるおそれがある場合	道路交通法第6条第2項、第4項

### 2 実施内容

道路交通対策は、建設班建設係がこれを実施する。

#### (1) 道路、橋梁等の応急措置

- ア 被害を受けた道路や冠水による道路状況及び交通状況を速やかに把握するため、道路パトロールカー等による巡視等の実施や道路交通システムの活用により、道路情報の収集に努め、関係機関と緊密な情報交換を行う。
- イ 道路管理者は、被害の状況を把握し、道路啓開ルートを確保するとともに応急復旧計画を樹立して緊急復旧に努める。
- ウ 道路管理者は、道路、橋梁等に被害が生じた場合は、その被害の状況に応じて排土作業、盛土作業、仮舗装作業、障害物の除去、仮橋の設置等の応急工事により一応の交通の確保を図る。  
なお、津波被害発生時には、くしの歯ルートの道路啓開を他の道路に優先する。  
また、南海トラフ地震の発生時においては、「南海トラフ地震における愛知県広域受援計画」に定めるタイムラインに留意する。
- エ 村は、応急工事の実施が困難な場合、県へ要員の確保について応援を要求する。

#### (2) 被害箇所等の通報連絡体制

- ア 災害時に道路、橋梁等交通施設の被害箇所又は危険箇所等を発見したものは、速やかに警察

官又は村長に通報する。

通報を受けた村長は、当該道路管理者又は警察官に速やかに通報する等、道路管理者及び県警察と密接な連絡をとり、応急工事、交通規制等の適切な処置がとられるよう配慮する。

イ 道路管理者及び上水道、電気、ガス、電話等道路占用施設設置者は、所管以外の施設に被害が発生していることを発見した場合、当該施設を所管する者に直ちに応急措置をとるよう通報する。

### (3) 交通対策

ア 道路管理者及び県公安委員会（県警察）は、災害により道路、橋梁等の交通施設に被害が発生し、又は発生するおそれがある場合で、交通の安全を確保し、又は災害応急対策を的確かつ円滑に実施する必要があると認められたときは、通行の禁止・制限、う回路の設定及び情報の提供を実施する。

なお、積雪や凍結等により著しく交通の安全と円滑に支障が生じた場合においても、前記に準じて必要な措置をとる。

#### イ 交通規制の方法

災害発生時の交通規制は、災害対策基本法第76条及び道路交通法第4条、第5条及び第6条により行うこととし、災害対策基本法による場合は、同法施行令第32条に基づく交通規標示の設置、道路管理者及び関係公安委員会への通知を行う。

#### ウ 交通安全施設及び交通管制機器の確保

道路管理者及び県公安委員会（県警察）は、緊急交通路の信号機が停電等により滅灯した場合は、信号機電源付加装置により信号機能を保持させ、また、信号柱が倒壊した場合は、可搬式信号機を設置する等の滅灯対策を実施し、路線上の交通を確保する。

#### エ 一般社団法人愛知県警備業協会に対する出動要請

警察本部長は、緊急交通路の確保等を円滑に実施するため一般社団法人愛知県警備業協会との「災害時における交通の確保等の業務に関する協定」に基づき警備員の出動要請を行う。

オ 道路管理者及び県警察は、通行の禁止・制限又はう回路の設定等の規制を行うにあたっては、相互に連絡協議する。

カ 道路管理者又は県警察は、通行の禁止・制限の規制を行った場合、規制条件等を表示した標識を設置する。ただし、緊急のため規定の標識を設置することが困難又は不可能なときは、適宜の方法により、とりあえず通行を禁止又は制限したことを明示し、必要に応じ警察官等が現地において指導にあたる。

また、これらの規制を行ったときは、適当なう回路を設定し、あるいは交通輻輳を避けるため代替路線を指定したときは、必要な地点に図示する等によって一般交通にできる限り支障のないように努める。

## 第3節 港湾施設対策

### 1 在港船舶に対する避難指示・勧告

第四管区海上保安本部（名古屋海上保安部）は、台風、荒天、津波等により在港船舶が港湾施設を破壊し、又は船舶が遭難するおそれがある場合、これらの危害を防ぐため港湾管理者、県警察、漁業協同組合、機帆船組合、その他海運業者と緊密に連携し、在港船舶に対し、河川又は港外の安全な場所へ避難するよう指示・勧告する。

## 2 港湾、航路等施設の応急措置

- (1) 港湾管理者（名古屋港管理組合）は、被災した港湾施設を利用して、海上輸送を行わなければならない場合、防潮堤等の潮止め工事、航路・泊地の浚渫、岸壁・物揚場の補強、障害物の除去等の応急工事を実施する。
- (2) 港湾管理者（名古屋港管理組合）は、放置車両や立ち往生車両等が発生した場合で、緊急通行車両の通行を確保するため緊急の必要があるときは、臨港道路の管理者として、運転者等に対し車両の移動等の命令を行う。  
運転者がいない場合等においては、自ら車両の移動等を行う。
- (3) 港湾管理者（名古屋港管理組合）は、その所管する港湾区域内の航路等に沈船、漂流等により船舶の航行が危険と認められる場合には、国（国土交通省、農林水産省）等に報告するとともに、障害物除去による航路啓開に努める。
- (4) 第四管区海上保安本部（名古屋海上保安部）は、海上交通の輻輳が予想される海域においては、必要に応じて船舶交通の整理、指導を行う。
- (5) 第四管区海上保安本部（名古屋海上保安部）は、海難の発生その他の事情により、船舶交通の危険が生じ、又は生ずるおそれがあるときは、必要に応じて船舶交通を制限又は禁止する。
- (6) 第四管区海上保安本部（名古屋海上保安部）及び港湾管理者（名古屋港管理組合）は、緊密に連携し、海上に流出した木材等の航路障害物について、その所有者に除去を命じ、又は安全な場所に除去し、直ちに除去できない場合は、安全通信（四管区航行警報）により船舶に周知するとともに、当該航路障害物の除去に関し必要な措置を講ずる。

## 3 必要な措置

第四管区海上保安本部（名古屋海上保安部）は、海難船舶又は漂流物、沈没物その他の物件により船舶交通の危険が生じ、又は生ずるおそれがあるとき、速やかに必要な応急措置を講ずるとともに、船舶所有者等に対し、港湾・漁港管理者（名古屋港管理組合）と連携しつつ、これらの除去その他船舶交通の危険を防止するための措置を講ずべきことを命じ、又は勧告する。

## 4 水路の安全確保

水路の水深に異常を生じたと認められるときは、必要に応じて検測を行うとともに、応急標識を設置する等により水路の安全を確保する。

## 5 航路標識の保全

航路標識が損壊し、又は流出したときは、速やかに復旧に努めるほか、必要に応じて応急標識の設置に努める。

## 6 応援協力関係

名古屋港管理組合及び村は、港湾施設について応急工事の実施が困難である場合、県へ要員の確保につき応援を要求し、又は県を通じて自衛隊へ応急工事の実施につき応援を要請する。

## 7 国土交通省への支援要請（港湾法第55条の3の3）

港湾管理者（名古屋港管理組合）は非常災害時に、国による自衛隊等の政府機関や民間企業との岸

壁の利用に関する高度な調整、岸壁等の点検・使用可否判断、臨港道路の段差解消等の応急復旧等のため必要がある場合は、国に支援の要請を行う。

## 第4節 緊急輸送手段の確保

### 1 実施責任者

村長を実施責任者とし、被災者、災害応急対策や救助活動に従事する者、災害対策物資、資材又は生活必需品の輸送は、建設班輸送係が実施する。

### 2 輸送方法

輸送は、次のうち最も適切な方法による。

- (1) 自動車による輸送
- (2) 舟艇、船舶による輸送
- (3) ヘリコプター等による空中輸送
- (4) 労務者等による輸送

### 3 輸送力の確保

#### (1) 輸送車両の確保

##### ア 確保順位

輸送のための車両は、概ね次の順序により確保し、常にその活動状況を把握し、効果的かつ円滑な運用を図る。

- (ア) 村所有の車両
- (イ) 公共的団体所属の車両
- (ウ) 業者所有の車両
- (エ) 自家用車両

#### (2) 配車措置

ア 災害対策本部各係は、車両による輸送が必要となったときは、次の事項を明示して建設班輸送係に要請する。

- (ア) 輸送の目的
- (イ) 輸送の区間及び期間
- (ウ) 輸送量、輸送品目及び必要車両台数
- (エ) 集合の場所及び日時
- (オ) その他車両の使用についての参考事項

イ 建設班輸送係は、常に車両の活動状況を把握し、村所有の車両（消防用車両については消防団と協議）の効果的な使用を図るものとし、その輸送力でなお不足する場合には、営業用車両等の借上げの措置をとる。

なお、村内輸送業者に対しては、あらかじめ災害時の車両借上げについて協議しておく。

附属資料 ○村有自動車台数

#### (3) 舟艇、船舶の確保

災害により陸路輸送が困難な場合には、村保有舟艇による輸送を行うほか、海部南部消防組合、



海部地区水防事務組合等に対して保有する舟艇の出動を要請する。これによっても輸送力が不足する場合には、船艇所有者、港湾運送事業者等に対して、輸送活動の実施について応援を要請する。

#### (4) ヘリコプターの確保

災害により陸路輸送が困難な場合、又は重症患者の搬送等緊急を要する場合には、県に対して防災ヘリコプターの出動を要請し、又は自衛隊の派遣要請を求める。

附属資料 ○愛知県防災ヘリコプター支援協定

## 4 緊急輸送道路の確保

### (1) 道路被害情報の収集及び関係機関との情報共有

ア 巡視等の実施により、被害情報及び交通状況を速やかに把握する。

イ 道路情報システムの活用により、関係機関との間で情報の共有を行う。

### (2) 道路、橋梁等の緊急復旧、緊急輸送道路等の機能確保

ア 道路、橋梁等の応急復旧計画を樹立して緊急復旧に努める。

イ 管理道路における緊急輸送道路指定路線及び重要物流道路（代替路及び補完路を含む。）について、障害物の除去、応急復旧等を行い、道路機能を確保する。

なお、津波被害発生時には、くしの歯ルート of 道路啓開を他の道路に優先する。

また、南海トラフ地震の発生時においては、「南海トラフ地震における愛知県広域受援計画」に定めるタイムラインに留意する。

ウ 放置車両や立ち往生車両等が発生した場合で、緊急通行車両の通行を確保するため緊急の必要があるときは、道路管理者として区間を指定し、運転者等に対し車両の移動等の命令を行う。運転手がない場合等においては、自ら車両の移動等を行う。

エ 重要物流道路（代替路及び補完路を含む。）において、道路啓開の実施が困難な場合、国に代行を要請する。

### (3) 情報の提供

緊急輸送道路の確保状況、通行規制、迂回路等の情報について関係機関、道路利用者等に対して情報提供を行う。

## 5 緊急輸送の対象となる人員、物資の範囲

(1) 応急（復旧）対策作業に従事する者

(2) 医療、通信、調達等で応急（復旧）対策に必要とされる者

(3) 食糧、飲料水等、その他生活必需物資

(4) 医薬品、衛生機材等

(5) 応急（復旧）対策用資材及び機材

(6) その他必要な人員及び物資、機材

(7) 被災者（滞留者、要配慮者、傷病者等）及びボランティア

## 6 輸送の対象

災害輸送のうち、応急援助のための輸送費を支出する場合は、次のとおりである。

(1) 被災者の避難の場合

- ア 被災者自身を避難させるための輸送
- イ 被災者を誘導するための人員、資材等の輸送
- (2) 救済用物資の整理及び配分の場合
  - ア 被服、寝具その他生活必需品の輸送
  - イ 学用品の輸送
  - ウ 炊出し用食糧品、調味料、燃料の輸送
  - エ 医薬品、衛生材料の輸送
- (3) 飲料水の供給の場合
  - ア 飲料水の輸送
  - イ 飲料水を確保するための人員、給水器その他飲料水の供給に必要な機械、器具、資材等の輸送
- (4) 医療及び助産の場合
  - ア 救護班によることができない場合において患者を病院、診療所へ運ぶときの輸送
  - イ 救護班に属する医師、助産師、看護師等の輸送
  - ウ 重病ではあるが今後は自宅療養によることになった患者の輸送
- (5) 被災者の救出の場合
  - ア 救出された被災者の輸送
  - イ 救出のための必要な人員、資材等の輸送
- (6) 遺体の捜索の場合
  - 遺体の捜索に必要な人員及び資材の輸送
- (7) 遺体の処理の場合
  - ア 遺体の処理等のための必要な人員、資材等の輸送
  - イ 遺体の移送の場合

## 7 応援要請

村が運用又は調達する輸送車両等で不足が生じた場合は、次の事項を明示して他市町村又は県（海部県民事務所）に調達あっせんを要請する。

- (1) 輸送区間及び借上げ期間
- (2) 輸送人員又は輸送量
- (3) 車両等の種類及び台数
- (4) 集結場所及び日時
- (5) その他必要事項

## 8 緊急通行車両の事前届出及び確認

災害対策基本法第76条に基づき、公安委員会が区域又は道路の区間を指定して、緊急通行車両以外の通行の禁止又は制限を行った場合、災害対策基本法施行令第33条に規定する緊急通行車両の確認は、県（県本庁、海部県民事務所）又は公安委員会（県警察本部、蟹江警察署、交通検問所）において行われる。

このため、確認が迅速・円滑に受けられるよう、次の要領により事前届出の手続きを行い、緊急通行車両の確保を図る。

(1) 緊急通行車両等の事前届出に関する手続

ア 申請者

村長又は職務代行者

イ 申請先

蟹江警察署 交通課

ウ 申請書類等

当該車両を使用して行う業務の内容を疎明する書類（輸送協定書又は指定行政機関等の上申書等）及び緊急通行車両等事前届出書（様式第1号）2通により申請の届出を行う。

公安委員会の審査の結果、緊急通行車両と認められるものについて、緊急通行車両等事前届出済証（様式第1号）の交付を受ける。

(2) 確認に関する手続

ア 事前届出済証の交付を受けている車両

警察本部、警察署、交通検問所において他に優先して確認が行われる。

イ 事前届出済証の交付を受けていない車両

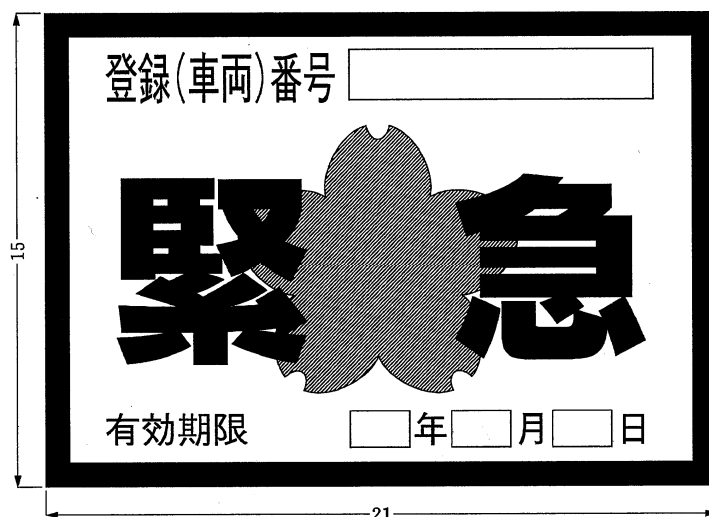
警察本部、警察署、交通検問所において、当該車両の使用者が当該車両を使用して行う事務又は業務の内容を疎明する書類を添付の上、緊急通行車両等届出書（様式第2号）を提出することにより確認が行われる。

(3) 緊急通行車両の標章及び確認証明書の交付

ア 前項において緊急通行車両であると確認されたものには緊急通行車両確認証明書（様式第3号）及び次の標章が交付される。

イ 規制地域においては、標章を前面ガラスの内側に貼付し、確認証明書を携帯して通行する。

標 章



- (備考) 1 色彩は、記号を黄色、縁及び「緊急」の文字を赤色、「登録（車両）番号」、「有効期限」、「年」、「月」及び「日」の文字を黒色、登録（車両）番号並びに年、月及び日を表示する部分を白色、地を銀色とする。
- 2 記号の部分に、表面の画像が光の反射角度に応じて変化する措置を施す。
- 3 図示の長さの単位は、センチメートルとする。

## 9 災害救助法による実施基準

災害救助法施行細則に示される輸送の実施基準は、次のとおりである。

(1) 輸送の期間

応急救助のための輸送を実施する期間は、当該救助の実施が認められる期間以内とする。

(2) 輸送の費用

応急救助のため支出する輸送費は、当該地域における通常の実費とする。

附属資料 ○災害救助法施行細則（抜粋）
---------------------

様式第1号

<p>地震防災 災害 応急対策用 緊急通行車両等事前届出書 愛知県公安委員会 殿</p> <p>年 月 日 申請者住所 (電話) ㊟</p> <p>氏名</p>	<p>地震防災 災害 応急対策用 緊急通行車両等事前届出済証 左記のとおり事前届出を受けたことを証する。</p> <p>年 月 日</p> <p>愛知県公安委員会 ㊟</p>
<p>番号 に 標示 され て いる 番号</p>	<p>(注) 1 災害発生時にはこの届出済証を最寄りの警察本部、警察署、交通検問所等に提出して所要の手続を受けてください。</p>
<p>車両の用途(緊急輸送を行う車両にあっては、輸送人員又は品名)</p>	<p>2 届出内容に変更が生じ又は本届出済証を忘失し、滅失し、汚損し、破損した場合は、公安委員会(警察本部経由)に届け出て再交付を受けてください。</p>
<p>住 所 ( ) 局 番</p>	<p>3 次に該当するときは、本届出証を返還してください。</p>
<p>使 用 者 氏 名</p>	<p>① 緊急通行車両等に該当しなくなったとき。 ② 緊急通行車両等が廃車となったとき。 ③ その他、緊急通行車両等としての必要性がなくなったとき。</p>
<p>出 発 地</p>	
<p>(注) この事前届出書は2部作成して、該当車両を使用して行う業務の内容を疎明する書類を添付の上、車両の使用の本拠の位置を管轄する警察本部に提出してください。</p>	

備考 用紙の大きさは、日本産業規格A4とし、横長に用いる。

様式第2号

		年 月 日
愛知県知事 愛知県公安委員会		緊急通行車両等届出書 殿
		届出者 住所 (電話) 氏 名 印
番号標に表示されている番号		
車両の用途（緊急輸送を行う車両にあつては、輸送人員又は品名）		
使用者	住所 (電話)	( ) 局 番
	氏 名	
通行日時		
通行経路	出 発 地	目 的 地
備 考		

注 用紙の大きさは、日本産業規格A4とする。

様式第3号

第 号		年 月 日	
緊急通行車両確認証明書			
		知 事	印
		公安委員会	印
番号標に表示されている番号			
車両の用途（緊急輸送を行う車両にあつては、輸送人員又は品名）			
使用者	住 所	( ) 局 番	
	氏 名		
通 行 日 時			
通 行 経 路	出 発 地	目 的 地	
備 考			

備考 用紙は、日本産業規格A5とする。

## 第9章 浸水・津波対策

### ■ 基本方針

- 村は、海部地区水防事務組合と連携協力して、堤防の崩壊・き裂、水門、樋門、高圧又は高位部の水路等の決壊等による浸水のおそれがある場合又は浸水による水災に対し、水防上必要な警戒活動、広報活動、応急復旧活動を適切に実施し、氾濫水による被害の拡大防止に努める。  
なお、浸水対策については、海部地区水防事務組合の定める「水防計画」に基づき、実施する。
- 津波による被害、特に人的な被害を防止するためには、できるだけ早く情報を伝達し被害を受けるおそれのある地域から住民、観光客、漁民等あるいは漁船、漁具、ヨット等を避難させることが重要となるため、情報伝達、避難誘導を始めとする津波災害に対する応急対策を講ずる。
- 水門・陸閘の閉鎖や避難行動要支援者の避難支援等の応急対策を実施するにあたっては、消防職団員、水防団員、警察官、市町村職員等避難誘導や防災対応にあたる者の安全が確保されることを前提とした上で、予想される津波到達時間も考慮する。

### 第1節 浸水対策

#### 1 予想される被害・状況等

本村の海岸及び河川の河口部は、伊勢湾台風級の高潮に対応できる堤防が整備されているが、沖積層の軟弱地盤地帯に建設されているため堤防、護岸は、地震による外力や地盤の液状化により崩壊、沈下、亀裂、傾斜等の被害が生じ、また、水門、樋門、樋管等については、主に沖積層の厚いところに構築されているので、地盤の不等沈下により門扉の操作不能、樋管の折損等が想定される。

このため、本村が属する海部地方南部の地盤沈下地帯では2.0メートルを超える浸水被害が生じることが想定される。

#### 2 点検及び応急復旧

##### (1) 点検及び応急復旧

- ア 地震、津波が発生した場合は、あらかじめ定めた基準により河川、海岸の点検を行い、被災後の降雨による二次災害の可能性が認められる箇所においては、すみやかに応急復旧を行う。
- イ 排水機場、水門等については、沈下・変形等により運転や開閉操作等が円滑に行われない場合が想定されることから、特に重要な施設について専門業者への緊急連絡体制を整え、すみやかに応急復旧できる体制をあらかじめ構築する。

##### (2) 浸水対策資機材

海部地区水防事務組合は、その所管区域における浸水対策を十分果たせるよう水防倉庫等の資機材を整備するとともに、資機材の緊急調達の方法について、あらかじめ定めておく。

附属資料 ○海部地区水防事務組合水防倉庫の備蓄資機材

### 第2節 津波対策

#### 1 村における措置

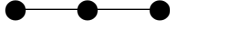
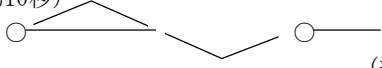

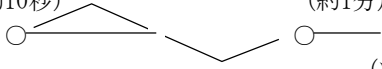
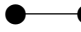
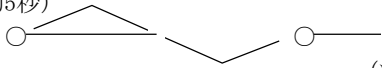
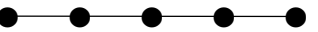
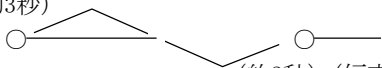
##### (1) 情報の伝達等

地震発生後の地震・津波情報等の村への伝達は、第2章第1節「津波警報等の伝達」に定めるところにより行われるが、村はこれらに基づき、村防災行政無線、携帯電話、サイレン、半鐘等様々



な手段を活用して、直ちに住民等への津波災害に備えた情報伝達・広報を行う。

### 津波警報等の標識

標識の種類	標 識	
	鐘	音
津波注意報標識	(3点と2点の斑打) 	(約10秒)  (約2秒)
津波注意報及び津波警報解除標識	(1点2個と2点の斑打) 	(約10秒)  (約1分) (約3秒)
津波警報標識	(2点) 	(約5秒)  (約6秒)
大津波警報標識	(連点) 	(約3秒)  (約2秒) (短声連点)

(注) 1 鳴鐘又は吹鳴の反復は、適宜とする。

#### (2) 避難指示（緊急）等の発令、海岸線の監視、巡回等

ア 村は、飛島村地域防災計画に定めるところにより、災害対策本部の設置等の措置を講ずる。

イ 村は、津波警報等の伝達を受けたとき又は伝達ルートに関係なく覚知したときは、あらかじめ定められた計画に従い、村防災行政無線、広報車等により避難指示（緊急）等を発令するとともに、避難所の開設を行う。

ウ 村は、災害対策本部が設置された場合、あらかじめ指定した津波危険地域・津波災害警戒区域及び堤防・護岸施設外の区域等を中心に海岸線の監視、巡回を行い、海水浴客、釣人、サーファー等への避難の指示、船舶の避難開始要請、要配慮者対策に備えた自主防災組織等への活動要請等の必要な措置を講ずる。

#### (3) 津波の自衛措置

津波は、場合によっては注意報・警報が伝達されるよりも早く到着する場合もあるため、(1)の情報伝達等がなくても強い地震（震度4程度以上）に加え、弱い地震であっても長時間ゆっくりとした揺れを感じた場合、次の措置をとる。

ア 村長は自らの判断で、海浜にある者、海岸付近の住民等に直ちに避難すべき地域から退避し、急いで安全な場所に避難するよう指示を行うこと。

イ 津波注意報・警報の情報収集にあつては、放送機関からの情報にも留意し聴取する責任者を定める等の体制をとり、収集した情報の迅速かつ的確な伝達を行うこと。

## 2 河川、海岸及び港湾管理者の措置

河川、海岸及び港湾の管理者は、津波警報の伝達を受けたとき又は伝達ルートに関係なく覚知した場合は、水門及び閘門の閉鎖（工事中の場合は中断等）措置を講じる。

なお、施設の操作は、現場作業員の安全を優先した上で行わなければならない。

### 3 村が管理又は運営する施設に関する対策

村が管理する庁舎、施設等、不特定かつ多数の者が出入りする施設において、庁舎への来訪者、施設利用者に対して、津波警報等の伝達に努めるとともに、安全確保のため、庁舎、施設等から退避するよう誘導する。

また、その他の措置として、次の対策を講じる。

- (1) 施設の防火点検及び設備、備品等の転倒、落下防止措置
- (2) 出火防止措置
- (3) 受水槽等への緊急貯水
- (4) 消防用設備の点検、整備
- (5) 非常用発電装置の整備、テレビ・ラジオ・コンピュータ等情報を入手するための機器の整備

### 4 その他の措置

その他の津波災害に対する対策は、村、県及びその他の防災関係機関が、第2章「避難行動」、第5章「救出・救助対策」、第8章「交通の確保・緊急輸送対策」、第10章「避難所・要配慮者支援・帰宅困難者対策」等の各計画に準拠して必要な措置を講ずる。

## 第10章 避難所・要配慮者支援・帰宅困難者対策

### ■ 基本方針

- 村は、高齢者、障害者、乳幼児、妊産婦、外国人等の要配慮者への支援体制を整備する。
- 帰宅困難者対策は、帰宅困難者等の発生による混乱を防止することが重要であり、「むやみに移動（帰宅）を開始しない」という基本原則の徹底を図る。

### 第1節 避難所の開設・運営

村は、災害のため、避難した居住者や滞在者等や被災した住民等を、一時的に滞在させるための施設として、避難所を開設する。また、避難所を開設する場合は、あらかじめ施設の安全性を確認する。ただし、ライフラインの回復に時間を要すると見込まれる場合や道路の途絶による孤立が続くと見込まれる場合は、当該地域に指定避難所を設置・維持することの適否を検討する。

また、避難所を開設した場合に関係機関等による支援が円滑に講じられるよう、避難所の開設状況等を適切に県に報告し、県は、その情報を国に共有するよう努める。

避難所を開設するにあたっては、高齢者、障害者、乳幼児、妊産婦等の要配慮者に配慮して、被災地以外の地域にあるものを含め、旅館・ホテル等を避難所として借り上げるなど、多様な避難所の確保に努める。また、キーボックスが自動で開錠される仕組みが導入されている施設においては、地元自治会が避難所を開錠する。

なお、避難所が危険で不相当となった場合は、別の避難所へ移送する。

#### 1 実施責任者

村長は、避難の勧告又は指示を行った場合は、避難所の開設を実施する。

村長が自ら避難所を開設することが困難な場合は、他市町村又は県（海部県民事務所）へ避難所の開設について応援を要求する。

#### 2 実施方法

村長は、避難所を開設したときは、速やかに住民に周知するとともに県（海部県民事務所）に報告する。

また、避難所ごとに村職員を派遣、駐在させ、駐在した村職員は、常に村災害対策本部と連絡をとりつつ、避難所の管理及び収容者保護にあたる。

駐在した村職員は、次の書類、帳簿等を整備し、保存する。

- (1) 避難所収容台帳
- (2) 避難所収容者名簿
- (3) 避難所用物資受払簿
- (4) 避難所設置及び収容状況

#### 3 避難所の開設、運営

- (1) 避難状況の把握

災害時優先電話を活用して、施設管理者から被災者の避難状況を把握する。また、休日、勤務時間外に地震が発生した場合は、参集職員が最寄りの避難所に立ち寄り、被災者の避難状況を把

握する。

## 附属資料 ○避難所一覧

### (2) 開設予定避難所の安全性の確保

避難所開設に先立ち、避難予定施設が余震等の二次災害の危険のおそれがあるかどうか、次により施設の安全性を確認する。

#### ア 施設管理者によるチェック

避難予定施設の管理者は、地震発生後速やかに目視等により施設の安全性を確認し、調査結果を村災害対策本部に報告する。

#### イ 応急危険度判定士によるチェック

必要により応急危険度判定士を開設予定避難所に派遣し、施設の安全性を確認する。応急危険度判定士が不足する場合には、県支援本部に応援を要請する。

### (3) 職員の派遣

村は、施設管理者からの情報又は参集職員等の情報に基づき、開設可能な施設の中から避難所開設の必要度の高い所から順次、職員を派遣し、避難所の開設に必要な業務にあたらせる。

### (4) 学校機能の早期回復

大規模な地震災害により避難所を開設した場合は、避難生活が長期化するおそれがある。避難所が学校である場合は、避難者の立入禁止区域を設定する等、避難者と児童生徒等との住み分けを行い、あるいは仮設住宅を早期に建設して学校機能の早期回復に配慮する。

### (5) 避難者のプライバシー確保

避難生活が長期に及ぶほど、プライバシーの確保が重要となるので、仕切り板の設置等避難者への配慮を行う。

### (6) 避難者による自治組織発足の支援

避難所の運営にあたって、避難生活が長期に及ぶ場合には避難者主体の自治組織の発足を促し、集団避難生活における申合せ事項等が自主的に作られるよう支援する。

また、避難所における情報の伝達、食糧、飲料水等の配布、清掃等について、各避難所の自治組織の協力を得て、避難者主体による自主的な管理運営がなされるよう努める。また、必要に応じてボランティア等に対して協力を求める。

## 4 避難所の運営

村は、避難所内の混乱を防止し、安全かつ適切な管理を図るため、避難所には村の職員等を配置するとともに、避難所の運営に当たっては、次の点に留意する。

### (1) 避難所運営マニュアルに基づく避難所運営

村は、作成した避難所運営マニュアル等に基づき、避難所の円滑な運営を図ること。

### (2) 避難者の把握

必要な物資等の数量を確実に把握するため、避難者に世帯単位での登録を求め、避難所ごとに避難している人員の把握に努めること。なお、収容能力からみて支障があると判断したときは、速やかに適切な措置を講ずること。

また、避難所に避難したホームレスについて、住民票の有無等に関わらず適切に受け入れる。

### (3) 避難所が危険になった場合の対応

避難所が万一危険になった場合、再避難等についての対策を把握し、混乱のないよう適切な措

置を講ずること。

(4) 避難者のニーズ把握と生活環境、プライバシーへの配慮

避難者のニーズを早急に把握し、避難所における生活環境に注意を払い、良好な生活の確保に努めるとともに、避難者のプライバシーの確保に配慮すること。

(5) 避難所運営における女性の参画等

避難所の運営における女性の参画を推進するとともに、男女のニーズの違い等男女双方の視点等に配慮するものとする。特に、女性専用の物干し場、更衣室、授乳室の設置や生理用品、女性用下着の女性による配布、避難所における安全性の確保など、女性や子育て家庭のニーズに配慮した避難所の運営に努めるものとする。

(6) 避難者への情報提供

常に村の災害対策本部と情報連絡を行い、正しい情報を避難者に知らせて、デマの流布防止と不安の解消に努める。

特に、自宅での生活への復帰を避難者へ促す目安となるよう、ライフラインの復旧状況等、日常生活に関わる情報を避難所にも提供するように努めること。

また、目の見えない人や耳の聞こえない人、外国人等へ情報提供方法について、「愛知県避難所運営マニュアル」の「避難所利用者の事情に配慮した広報の例」を参考に配慮すること。

(7) 要配慮者へ支援

避難所内に要配慮者がいることを認めた場合は、民生委員、自主防災組織、ボランティアなどの協力を得て、速やかに適切な措置を講ずること。なお、必要に応じて福祉施設への入所、保健師、ホームヘルパーなどによる支援を行うこと。

(8) 物資の配給等避難者への生活支援

給食、給水、その他当面必要とされる物質の配給等、避難者への生活支援にあっては、公平に行うことを原則として、適切迅速な措置をとること。

なお、食物アレルギーや宗教上の理由等により食べられないものがある者について、「愛知県避難所運営マニュアル」を参考に配慮すること。

(9) 避難所以外の場所に滞在する被災者への対応

避難所のハード面の問題や他の避難者との関係等から、在宅や車中、テントなどでの生活を余儀なくされる要配慮者や、災害が収まった後に家屋の被害や電気、水道、ガス等のライフラインの機能低下により生活が困難となった被災者に対して、その避難生活の環境整備に必要な措置を講ずること。

(10) 避難者、自主防災組織、ボランティア等の協力による運営

避難所における情報の伝達、生活物資の配給、清掃等について、避難者、自主防災組織、避難所運営について専門性を有したNPOやボランティア等の協力が得られるよう努めること。

(11) ペットの取扱

必要に応じて、ペットの飼育場所の確保に努め、避難者が避難所へペットを連れてきた場合は、「避難所ペット登録台帳」に登録するとともに、飼育場所や飼育ルールを飼育者及び避難者へ周知・徹底を図ること。また、獣医師会や動物取扱業者等から必要な支援が受けられるよう、連携に努める。

(12) 公衆衛生の向上のための事業者団体への要請

村は、災害発生後、一定期間が経過し、避難所の被災者に対する理容及び美容の提供、被災者

に対する入浴の提供、及び避難所等で被災者が使用する自治体所有の毛布、シーツ等のクリーニングの提供を必要とする場合は、「生活衛生同業組合との災害時における被災者支援に関する協定」に基づき、県を通じ生活衛生同業組合へ要請する。避難所の衛生的な環境の確保が困難となった場合は、「災害時における避難所等の清掃業務の支援に関する協定」に基づき、県を通じ一般社団法人愛知ビルメンテナンス協会へ業務の提供を要請するなど避難所の公衆衛生の向上に努めるものとする。

#### (13) 感染症対策

村は、被災地において感染症の発生、拡大がみられる場合は、防災担当部局と保健福祉担当部局が連携して、感染症対策として必要な措置を講じるよう努める。

### 5 広域一時滞在に係る協議

村は、災害が発生し、被災した住民の、当該市町村の区域又は県域を越えての避難が必要となる場合は、同一都道府県内の他の市町村への受入れについては、避難先市町村と直接協議し、他の都道府県の市町村への受入れについては、避難先都道府県との協議を県に要求する。

### 6 災害救助法の適用

災害救助法が適用された場合、県及び救助実施が同法に基づく救助の実施機関となるが、県が実施機関となる当該事務については本部長への委任を想定しているため、村が実施する。

なお、救助の対象、方法、経費及び期間については、災害救助法施行細則による。

## 第2節 要配慮者支援対策

### 1 村における措置

#### (1) 避難行動要支援者の安否確認・避難誘導

第2章 第3節 住民等の避難誘導 1 住民等の避難誘導 参照

#### (2) 避難行動要支援者の避難支援

第2章 第3節 住民等の避難誘導 2 避難行動要支援者の支援 参照

#### (3) 障害者に対する情報提供

障害者には災害情報や支援情報等が伝達されにくいことから、複数の手段を組み合わせるなど伝達方法を工夫して、情報の提供を行う。

#### (4) 避難所・在宅等における福祉ニーズの把握と福祉人材の確保

村は被災した要配慮者の生活状況と福祉ニーズを把握し、必要な専門的人材を確保し、ニーズに応じたサービスを提供する。

#### (5) 福祉避難所の設置等

自宅や福祉施設が被災した要配慮者について、福祉避難所への移送や、被災を免れた社会福祉施設等への緊急入所等、適切な支援を実施する。

#### (6) 福祉サービスの継続支援

福祉サービス提供者等と連携を図り、福祉サービスが継続されるよう支援する。

#### (7) 県に対する広域的な応援要請

保健・医療・福祉等専門的人材の確保等において、広域的な応援が必要な場合は、県へ要請する。

## (8) 外国人に対する情報提供と支援ニーズの把握

次の方法により災害情報や支援情報等の提供を行うとともに、必要な支援ニーズを収集する。

- ア 市町国際交流協会や各種ボランティア団体との連携
- イ 県国際交流協会の「多言語情報翻訳システム」等の活用
- ウ 愛知県災害多言語支援センター（大規模災害時に設置）が発信する多言語情報の活用
- エ 通訳ボランティア等の避難所等への派遣

## 2 災害救助法の適用

災害救助法が適用された場合、県及び救助実施市が同法に基づく救助の実施機関となるが、県が実施機関となる当該事務については本部長への委任を想定している避難所の供与等の事務については、村が実施することとなる。ただし、災害派遣福祉チーム（DCAT）の編成・派遣については、県が実施する。

なお、救助の対象、方法、経費及び期間については、災害救助法施行細則による。

## 第3節 帰宅困難者対策

県が実施した「愛知県東海地震・東南海地震等被害予測調査」では、「想定東海地震」「想定東南海地震」「想定東海・東南海地震連動」「養老一桑名一四日市断層帯」の想定地震が発生したとすると、各想定地震とも本村には約4,000人の帰宅困難者が発生すると想定されている。

### 1 村における措置

#### (1) 「むやみに移動（帰宅）を開始しない」旨の広報及び一時滞在施設（滞在場所）の確保等

村は、公共交通機関が運行を停止し、自力で帰宅することが困難な帰宅困難者が大量に発生する場合には、「むやみに移動（帰宅）を開始しない」旨の広報等により、一斉帰宅を抑制し、帰宅困難者の集中による混乱の抑制を図る。

また、必要に応じて、一時滞在施設（滞在場所）の確保等の支援を行う。

#### (2) 災害情報、徒歩帰宅支援ステーションの情報提供

村は、安全な帰宅のための災害情報を提供するほか、企業、放送事業者、防災関係機関等との連携により、徒歩帰宅者に対して支援ルートやコンビニエンスストア等の徒歩帰宅支援ステーションの情報提供に努める。

#### (3) その他帰宅困難者への広報

村は、広報紙、Webサイト等各種の手段により、徒歩帰宅に必要な装備等、家族との連絡手段の確保、徒歩帰宅経路の確認、事業者の責務等、必要な広報に努める。

#### (4) 帰宅途中で救援が必要になった人等の対策

村は、帰宅途中で救援が必要になった人、避難所での受入れが必要になった人への救助対策、避難所等対策を図る。

## 2 事業者や学校における措置

事業者や学校等は、発生時には組織の責任において、安否確認や交通情報等の収集を行い、災害の状況を十分に見極めた上で、従業員、学生、顧客等への対応を検討し、帰宅する者の安全確保の観点に留意して対策をとる。

附属資料 ○愛知県基幹的徒歩帰宅支援ルートマップ  
○愛知県帰宅困難者等支援対策実施要領



# 第11章 水・食品・生活必需品等の供給

## ■ 基本方針

- 被災住民に対し、最低限必要な水、食料、生活必需品を供給する。
- 被災地で求められる物資は、時間の経過とともに変化することを踏まえ、時宜を得た物資の調達・供給に留意する。また、夏季には扇風機等、冬季には暖房器具、燃料等も含める等被災地の実情を考慮する。
- 被災者の中でも、交通及び通信の途絶により孤立状態にある被災者に対しては、孤立状態の解消に努めるとともに、食料、飲料水及び生活必需品等の円滑な供給に十分配慮する。

## 第1節 給水

### 1 実施責任者

村長（災害救助法が適用された場合は、知事及び知事の事務の一部を行うこととされた村長）を実施責任者とし、飲料水の供給は、厚生班災害救助係が実施する。

### 2 村における措置

- (1) 被災者等へ飲料水、生活用水等を供給する。
- (2) 断水が生じた場合、目標水量を目安にし、必要な措置を講じる。
- (3) 応急給水は、公平に行うものであるが、医療施設や避難所等を優先的に行うよう配慮する。
- (4) 取水する水源については、最寄りの非被災水道市業事業者と協議して確保し、これによることが不可能の場合は比較的汚染の少ない井戸水、河水等をろ水機によりろ過したのち、塩素剤により滅菌して給水する。

### 3 応急給水

#### (1) 供給の対象及び供給量

供給の対象は、災害により水道等の給水施設が損壊して、飲料水が得られない被災者を対象とする。

応急供給量は、被災後の経過日数ごとに目標水量、運搬距離を定め、確保するように努める。

災害発生からの日数	目標水量 (ℓ/人・日)	住民の水の運搬距離	主な給水方法
発生～3日	3	概ね1km以内	耐震性貯水槽、タンク車
4日～10日	20	概ね250m以内	配水幹線等からの仮設給水栓
11日～21日	100	概ね100m以内	〃
22日～28日	被災前給水量 (約250)	概ね10m以内	仮配管からの各給水共用栓

#### (2) 給水の方法

給水の方法は、防災倉庫、総合体育館、公民館分館に備蓄している飲料水を放出するほか、村内23箇所に設置する非常用飲料水貯留施設（有蓋貯水槽）からの給水、非常用水源からの応急配管仮設共用栓による「拠点給水」、あるいは自動車に給水タンク等を積載し搬送する「搬送給水」を原則とするが、その選択は災害の程度、内容等により臨機に対応する。

給水は公平に行うものであるが、避難所及び人命救助を担う病院等への重要施設への供給につ

いては最優先されるよう配慮する。また、交通途絶等により、供給が困難となることを想定し、搬送路の確保を検討しておく。

取水する水源については、最寄りの非被災水道事業者と協議して確保し、これによることが不可能の場合は比較的汚染の少ない井戸水、河水等をろ水機によりろ過したのち、塩素剤により滅菌して給水する。

#### 4 資機材の確保

供給の早期実施体制確立のため供給に必要な資機材の確保に努める。

#### 5 応援要請

村は、自ら飲料水の供給の実施が困難な場合には、他市町村又は県へ飲料水の供給の実施又はこれに要する要員及び給水資機材につき応援を要求する。

また、海部南部水道企業団は、応急給水作業及び応急復旧作業等の実施に応援が必要な場合は、「水道災害相互応援に関する覚書」に基づき、応援を要求する。

附属資料 ○水道災害相互応援に関する覚書

#### 6 災害救助法の適用

災害救助法が適用された場合、県及び救助実施市が同法に基づく救助の実施機関となるが、県が実施機関となる当該事務については本部長への委任を想定しているため、村が実施する。

なお、救助の対象、方法、経費及び期間については、災害救助法施行細則による。

### 第2節 食品の供給

#### 1 実施責任者

- (1) 米穀の応急供給

知事又は村長

- (2) 炊出しその他による食品の供給

村長（災害救助法が適用された場合は、知事及び知事の事務の一部を行うこととされた村長）を実施責任者とし、食品の供給は経済班商工係が実施する。

#### 2 村における措置

- (1) 村は、自ら炊出し、その他による食品の給与を実施する。  
(2) 給与の実施が困難な場合は、他市町村又は県へ応援を要求する。

#### 3 炊出しその他による食品の供給

災害のため、食品の配給、販売機構等が混乱し、あるいは自宅で炊飯ができない者に対し、防災倉庫等に備蓄している備蓄食糧の給与、応急的な炊出しを行い、必要な食品を供給する。

- (1) 村は、概ね次のとおり食糧を供給する。

ア 備蓄物資、自ら調達した食品、(5)の応援要求等により、県、他の地方公共団体、国等によって調達され引き渡された食品を、状況に応じて被災者に供給する。  
イ 熱源の使用不可能時には、調理が不要な食品（及び飲料水）を供給する。

- ・第1段階 乾パン、ビスケット等
- ・第2段階 パン、おにぎり、弁当等

ウ 熱源の使用可能時には、簡単な調理を前提とした即席めん、乾めん、生めん、レトルト食品、包装米飯等の食品を供給する。

エ 高齢者や乳幼児等に対しては、雑炊、おじや、粉ミルク等の食品を供給する。また、食物アレルギー等にも配慮し、食品を供給する。

(2) 在宅での避難者、応急仮設住宅として供与される賃貸住宅への避難者、所在が把握できる広域避難者に対しても物資等が提供されるよう努める。

(3) 炊出しは、避難所又はその近くの適当な場所を選んで実施する。

(4) 村長は、炊出し用米穀を必要に応じ、米穀届出事業者等から確保するが、確保が困難な場合にあっては、知事に申請して売却決定通知を受け実施する。

(5) 他市町村又は県への応援要求

備蓄物資や自ら調達した食品では、被災者への食品の供給の実施が困難な場合は、他市町村又は県へ応援を要求する。

なお、事態に照らし緊急を要する場合は、応援要請を行う前に、国や県による物資輸送が開始される場合があることに留意する。

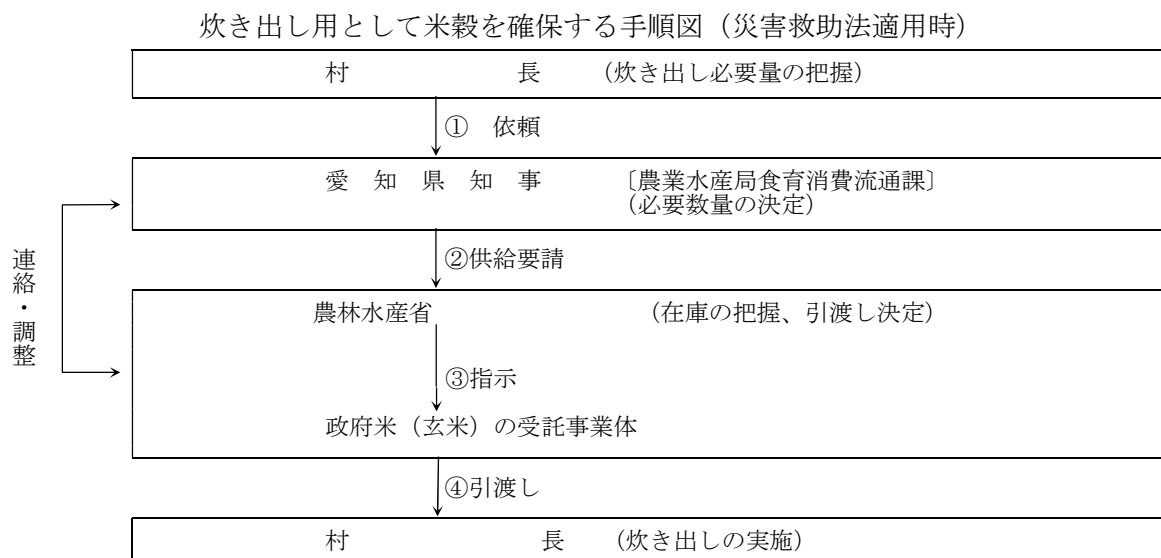
(6) 米穀の原料調達

ア 村は、炊き出しを実施する場合の米穀の原料（玄米）調達にあたっては、「愛知県応急用米穀取扱要領」に基づき実施する。

イ 村は、米穀届出事業者等から米穀の原料（玄米）調達が困難な場合は、県と緊密な連絡を図り、「愛知県応急用米穀取扱要領」及び「米穀の買入れ・販売等に関する基本要領（第4章 I 第10の2に基づく災害救助用米穀の供給に係る手続き）」により調達を図る。

ウ 村長は、緊急に必要とする場合は電話等により知事に依頼することができるほか、通信途絶などの場合には、農林水産省（政策統括官）に要請を行うことができる。ただし、いずれの場合も、事後、速やかに知事に報告するものとする。

エ 村は、活用可能な精米施設を確保する。なお、長期停電により県内に稼働施設がない場合は、他県施設の活用を申し入れる。



#### 4 応援要請

村は、自ら炊出しその他による食品の供給の実施が困難な場合には、他市町村又は県へ炊出しその他による食品の供給の実施又はこれに要する要員及び食品につき応援を要求する。

#### 5 災害救助法の適用

災害救助法が適用された場合、県及び救助実施市が同法に基づく救助の実施機関となるが、県が実施機関となる当該事務については本部長への委任を想定しているため、村が実施する。

なお、救助の対象、方法、経費及び期間については、災害救助法施行細則による。

### 第3節 生活必需品の供給

#### 1 実施責任者

村長（災害救助法が適用された場合は、知事及び知事の事務の一部を行うこととされた村長）を実施責任者とし、生活必需品の給与又は貸与は、厚生班災害救助係が実施する。

#### 2 村における措置

- (1) 村は、被災者に対して生活必需品の供給を行う。生活必需品は、備蓄物資、自ら調達した物資、  
(2) の応援要求等により、県、他の地方公共団体、国等によって調達され引渡された物資から、状況に応じて被災者に供給する。
- (2) 供給することが困難な場合は、他市町村又は県に対して必要な応援を要請する。  
なお、事態に照らし緊急を要する場合は、応援要請を行う前に、国や県による物資輸送が開始される場合があることに留意する。

#### 3 生活必需品の給貸与方法

被服、寝具その他生活必需品の給与又は貸与は、被害状況及び世帯構成人員に応じ、次の品目の範囲において一時的に急場をしのぐ程度の生活必需品を現物をもって行う。

給与又は貸与する物資は、第一次的には村で備蓄をしている毛布等を使用し、なお不足する場合には村内業者からの購入等により調達する。

- (1) 寝具（タオルケット、毛布、布団等）
- (2) 被服（洋服、作業衣、婦人服、子供服等）
- (3) 肌着（シャツ、パンツ等）
- (4) 身の回り品（タオル、手拭、靴下、サンダル、傘等）
- (5) 炊事道具（鍋、炊飯器、包丁、ガス器具等）
- (6) 食器（茶わん、皿、はし等）
- (7) 日用品（石けん、塵紙、歯ブラシ、歯ミガキ粉等）
- (8) 光熱材料（マッチ、ローソク、固型燃料、木炭等）

#### **4 応援要請**

村は、自ら生活必需品等の給与又は貸与の実施が困難な場合には、他市町村又は県へ生活必需品等の給与若しくは貸与の実施又はこれに要する要員及び生活必需品等につき応援を要求する。

#### **5 災害救助法の適用**

災害救助法が適用された場合、県及び救助実施市が同法に基づく救助の実施機関となるが、県が実施機関となる当該事務については本部長への委任を想定しているため、村が実施する。

なお、救助の対象、方法、経費及び期間については、災害救助法施行細則による。

## 第12章 環境汚染防止及び地域安全対策

### ■ 基本方針

- 村は、被災後、関係機関と連携して人の生命や健康に大きな影響を及ぼすおそれのある環境汚染事故の発生状況の把握に努める。
- 県は、当該事故が発生している場合には、汚染状況の把握や、必要に応じて被害の拡大防止のため市町村等関係機関への情報提供、事業者への指導等を行う。
- 被災の状況に応じ、有害物質による環境汚染の状況について調査し、関係機関へ情報を提供する。
- 災害発生時には、災害現場の混乱、人身の同様な等により不測の次案の発生が予想されるので、災害現場及び避難地域を中心とした犯罪等の予防、警戒活動を推進する。

### 第1節 環境汚染防止対策

#### 県（環境局）における措置

##### (1) 環境汚染事故の把握

災害対策本部、市町村等関係機関からの情報を通じ、人の生命や健康に大きな影響を及ぼすおそれがあり、速やかな対応が必要となる環境汚染事故の発生状況の把握に努める。

##### (2) 関係機関への情報の提供及び事業者への指導

環境汚染事故発生時には、県（環境局）が保有する各事業所の有害物質等の情報について市町村等関係機関へ情報提供するとともに、大気汚染防止法第17条第3項、水質汚濁防止法第14条の2、ダイオキシン類対策特別措置法第23条第3項、県民の生活環境の保全等に関する条例第70条第2項等の規定に基づき、事業者に対し汚染物質の流出、拡散防止のための適切な措置を指導する。

##### (3) 環境調査

被災の状況など必要に応じ、有害物質の漏えい及び石綿の飛散状況について環境調査を実施し、関係機関へ情報提供することにより、被害の拡大防止に努める。

##### (4) 人員、機材等の応援依頼

必要に応じて、隣接県等との情報交換を行い、環境調査・モニタリング等を行うために必要な人員、機材等の援助について応援を依頼する。

### 第2節 地域安全対策

村は、県警察の実施する地域安全活動に対し、積極的に協力する。

## 第13章 遺体の取扱い

### ■ 基本方針

- 周囲の状況から判断して、災害により死亡したと思われる者は、速やかに搜索・収容し、所要の処理をした後、埋葬又は火葬（以下「埋火葬」という。）する。
- 遺体の取扱いに当たっては、礼意を失わないように注意するとともに、遺族等の心身の状況、その置かれている環境等について適切な配慮を行う。

### 第1節 遺体の搜索

#### 1 実施責任者

村長（災害救助法が適用された場合は、知事及び知事の事務の一部を行うこととされた村長）を実施責任者とし、遺体の搜索は、総務班消防財務係が実施する。

#### 2 村における措置

##### (1) 遺体の搜索

蟹江警察署・第四管区海上保安本部（名古屋海上保安部）と緊密に連絡をとりながら遺体の搜索を実施する。

##### (2) 検視（調査）

遺体を発見したときは、警察官又は海上保安官の検視（調査※）を得る。

現場での検視（調査）を得ることができない場合は、発見の日時、場所、発見者、発見時の遺体の状況、所持品等を明確にする。

※ 「警察等が取り扱う死体の死因又は身元の調査等に関する法律」に基づき、警察等が死因及び身元を明らかにするために行う調査（外表の調査、死体の発見された場所の調査、関係者に対する質問等）

##### (3) 応援要求

自ら遺体の搜索の実施が困難な場合、他市町村又は県へ遺体の搜索の実施、又は実施に要する要員及び資機材について応援を要求する。

#### 3 災害救助法の適用

災害救助法が適用された場合、県及び救助実施市が同法に基づく救助の実施機関となるが、県が実施機関となる当該事務については本部長への委任を想定しているため、村が実施する。

なお、救助の対象、方法、経費及び期間については、災害救助法施行細則による。

### 第2節 遺体の処理

#### 1 実施責任者

村長（災害救助法が適用された場合は、知事及び知事の事務の一部を行うこととされた村長）を実施責任者とし、遺体の処理は、住民班住民係が実施する。

## 2 村における措置

### (1) 遺体の処理

災害により死亡した者について、社会混乱のためその遺族が遺体処理を行うことができない場合に、遺体洗浄、遺体の一部保存あるいは検案を応急的に行う。

ア 蟹江警察署及び第四管区海上保安本部（名古屋海上保安部）は、収容した遺体について検視（調査）を実施する。なお、現場での検視（調査）が困難な場合は、村及び医師との連絡を密にし、遺体安置所において検視（調査）を行う。

イ 村は、遺体について医師による死因その他の医学的検査を受ける。

ウ 村は、検視（調査）及び医学的検査を終了した遺体について、概ね次により処理する。

(ア) 遺体識別のため遺体の洗浄等の処置を行う。

(イ) 遺体の身元識別のため相当の時間を必要とし、又は死亡者が多数のため短時日に埋火葬ができない場合等においては、遺体安置所(寺院等の施設の利用、又は寺院、学校等の敷地に仮設)を確保するとともに、棺、ドライアイス等を調達し、埋火葬等の措置をするまで遺体を一時保存する。

なお、遺体安置所は、十分な広さがあり、遺体安置に適した施設として、南部体育館を予定する。

(ウ) 棺、骨つぼ、ドライアイス等の確保に努める。

(エ) 遺体の身元確認及び引き渡し

身元不明の遺体については、警察その他関係機関に連絡し、その調査に当たる。身元が判明し、引き取り人があるときは、速やかに遺族等へ引き渡す。

なお、被災地域以外に漂着した遺体のうち身元が判明しない者は、行旅死亡人としての取扱いとする。

### (2) 応援要求

村は、自ら遺体の搜索、処理、埋火葬の実施が困難な場合には、他市町村又は県へ遺体の搜索、処理、埋火葬の実施又はこれに要する要員及び資機材につき応援を要求する。

## 3 災害救助法の適用

災害救助法が適用された場合、県及び救助実施市が同法に基づく救助の実施機関となるが、県が実施機関となる当該事務については本部長への委任を想定しているため、村が実施する。

なお、救助の対象、方法、経費及び期間については、災害救助法施行細則による。

### 第3節 遺体の埋火葬

#### 1 実施責任者

村長（災害救助法が適用された場合は、知事及び知事の事務の一部を行うこととされた村長）を実施責任者とし、遺体の埋火葬は、住民班住民係が実施する。

#### 2 村における措置

##### (1) 死亡届書の受理、火葬（埋葬）許可証の交付

死亡診断書又は死体検案書が添付された死亡届書を受理するとともに、火葬（埋葬）許可証を交付する。



(2) 遺体の搬送

遺体安置所又は火葬場までの遺体の搬送を行う。

(3) 埋火葬

火葬（埋葬）許可証を確認し、遺体を埋火葬する。

(4) 棺、骨つぼ等の支給

棺、骨つぼ等を現物で遺族に支給する。

(5) 埋火葬相談窓口の設置

速やかな埋火葬を要望する遺族のため、必要に応じ、埋火葬相談窓口を設置し、火葬場、遺体の搬送体制等に関する適切な情報を提供することにより、円滑な埋火葬の実施を支援する。

名 称	所 在 地	電話番号	炉数（基）
飛 島 聖 苑	海部郡飛島村大字渚八丁目123番地	0567-52-4080	2

(6) 応援要求

自ら遺体の埋火葬の実施が困難な場合、他市町村へ遺体の埋火葬の実施、又は実施に要する要員及び資機材について応援を要請する。この場合において、「災害発生時における火葬場の相互応援協力に関する協定」を締結している市町村にあつては、当該協定による。

さらに、必要に応じて県へ応援を要求する。

### 3 災害救助法の適用

災害救助法が適用された場合、県及び救助実施市が同法に基づく救助の実施機関となるが、県が実施機関となる当該事務については本部長への委任を想定しているため、村が実施する。

なお、救助の対象、方法、経費及び期間については、災害救助法施行細則による。

## 第14章 ライフライン施設等の応急対策

### ■ 基本方針

- 被害復旧対策にとって必要不可欠な条件となっている電力を円滑に供給するため、災害発生後は被害状況を早期的確に把握し、要員及び資機材を確保するとともに機動力を発揮し、応急復旧を迅速に実施する。
- ガス供給施設に甚大な被害を受けた場合、的確な情報の把握により災害規模を迅速に総合判断し、被災地域へのガスの供給を停止して、火災、爆発等二次災害の防止を図るとともに、早期復旧の措置を講じる。
- 水道施設の被災により、水道の給水機能を継続できなくなった場合は、住民が必要とする最小限の飲料水の応急給水を実施するとともに、被害施設を短期間に復旧するため取水、導水及び浄水施設の十分な機能を確保する。
- 復旧にあたり、可能な限り地区別の復旧予定時期の目安を明示する。

### 第1節 電力施設対策

#### 1 予想される被害・状況等

##### (1) 発電設備

地震動等により電力設備破損の被害が予想される。

##### (2) 送配電設備

架空送電線は、地盤沈下等による支持物の傾斜や電線の振動による断混線等の被害が予想される。配電線は、網状に施設してあるので地盤変形あるいは一般家屋の倒壊火災等による被害が予想される。

#### 2 大規模災害が発生した場合の対策

##### (1) 非常災害対策本部の設置

大地震が発生した場合には中部電力株式会社は、非常体制を発令し、本店等に非常災害対策本部を設置する。

##### (2) 情報の収集と伝達

非常災害対策本部は通信の確保を図り、情報の収集と伝達を行う。通信方法は社内電話・NTT加入電話、衛星通信、移動無線等の施設を利用する。

##### (3) 危険防止措置の実施

災害時において危険があると認められるときは、直ちに当該範囲に対し、送電遮断等の適切な危険予防措置を講ずる。

##### (4) 応急復旧活動の実施

ア 優先的に復旧する設備、施設

###### (ア) 電力会社側

a 火力設備

b 超高圧系統に関連する送変電設備

(イ) 利用者側

a 人命にかかわる病院

b 災害復旧の中核となる災害対策本部、官庁、警察、自衛隊、ガス、水道、交通、通信等の機関・民心の安定に寄与する報道機関、避難施設

イ 復旧方法

(ア) 発電設備

発電所は供給力確保を重点に地震発生後の需給状況、被害状況等を勘案し、また、変電所は重要度、被害状況等を勘案して早期復旧を図る。

(イ) 送配電設備

被害を受けた線路の重要度、被害状況等を勘案し、保安上支障のない限り仮設、他ルートからの送電、移動用発電機の利用等で順次送電区域を拡大しながら早期復旧を図る。

ウ 関係機関との連携

路上障害物により被害箇所への到着や復旧作業が困難な場合には、道路啓開について関係機関と連携、協力し、迅速な復旧に努める。

(5) 要員、資機材等の確保

ア 要員の確保

震災後、復旧要員を確保するとともに必要に応じ、請負会社等及び他電力会社へ応援を依頼する。

イ 資機材の確保

震災後、復旧資機材が不足する場合は、他電力会社へ融通を依頼する。また、大規模な災害発生のおそれがある場合、所有する電源車、発電機等の現時点の配備状況等を確認の上、リスト化するよう努める。

(6) 広報活動の実施

ア 利用者に対する広報

(ア) 災害時におけるPR

電気の復旧状況、公衆感電事故防止PRを主体とした広報PRを広報車及びテレビ、ラジオ、Webサイト等の広報機関その他を通じてPRする。

(イ) 臨時電気相談窓口の設置

被災地域における需要家の電気相談を実施し、公衆感電事故防止を図るため、臨時電気相談窓口の設置を検討・実施する。

イ 地域防災機関との協調

地域復旧体制への協力と被害状況の把握のため地域防災機関へ要員を派遣し、連携の緊密化を図る。

(7) 広域運営による応援

電力広域的運営推進機関と強調すると共に、必要に応じて他電力会社へ応援を依頼する。

(8) 電源車等の配備（株式会社JERAを除く）

大規模停電発生時には直ちに、国及び県と調整を行い、電源車等を県が決定した配備先に配備するよう努める。

### 3 激甚な大規模災害が発生した場合の対策

大規模災害が発生した場合の対策に加えて、交通・通信網の途絶を考慮し、初動体制、情報の早期収集等の対策を講ずる。

(1) 初動体制の確立

自動出社を制度化し、任務・運営方法等の明確化を図る。

(2) 情報の早期収集と伝達

早期情報収集のため、ヘリコプターの自動出動の制度化及び収集した情報の早期伝達方法の整備を図る。

(3) 広域応援体制の整備

他地域からの応援要員がその機能を十分発揮できるよう、受入体制を整備する。

(4) 資機材等の多面的輸送手段の整備

海上輸送を含めた輸送手段のより一層の充実を図る。

## 第2節 ガス施設対策

### 1 予想される被害・状況等

(1) 都市ガス

都市ガスは、導管を通じて各家庭・施設に供給されることから、配管区域内で大規模な災害の発生が危惧されるが、マイコンメーターが設置されており、自動又は遠隔操作によりガスの供給を遮断することが可能なため、大量のガス漏洩は考えられない。

しかしながら、被害の状況によっては、建物の倒壊、火災の発生等に伴い、導管の損傷等によるガス漏洩、引火等のおそれもある。

(2) LPガス（プロパンガス）

LPガス（プロパンガス）は、個別供給方式であるため、広範かつ大規模な災害の発生は考えられない。消費設備については、配管のねじ部の亀裂発生、折損等が危惧されるが、マイコンメーターが設置されているので、大量のガス漏洩は考えられないし、供給設備についても、容器は、鎖による固定及び高圧ホースに接続されているので、転倒の心配はほとんどない。また、配管ホースが離脱、折損した場合も、ガス放出防止器が設置されているものは、ガス漏洩はない。

しかしながら、被害の状況によっては、建物の倒壊、火災の発生等に伴い、ガス漏洩、引火等のおそれもある。

### 2 大規模災害が発生した場合の対策

(1) 都市ガス施設対策

ア 災害対策本部の設置

地震発生後、速やかに各ガス会社は災害対策本部等を設置する。

緊急動員については各社において、災害対策規程等によって定める動員体制によって行う。

（震度5弱以上の地震が発生したときは、防災要員は呼出しを待たずに自動出社する。）

イ 情報の収集

供給区域内の主要点の地震計情報を速やかに入手し、地震の規模、被害程度を推定するとともに、導管網の主要地点における供給圧力の変化、移動無線車及び各事業所からの需要家等の被害状況、漏えい通報等の情報に加え、関係諸官庁、報道関係の情報を得て、総合的に被害程度を把

握する。

#### ウ 津波からの避難対策

(ア) 津波警報等が発表された場合、震度4程度以上の強い揺れを感じた場合、または弱い揺れであっても長い時間ゆっくりとした揺れを感じた場合は、従業員、見学者、訪問者等に対し、直ちに海浜から離れ、急いで安全な場所に避難するよう呼びかける。

また、関係事業所等の見学者、訪問者等に対しては、津波警報が発表された旨を伝達し、市町村が指定する避難場所への避難や時間的余裕があると認められる場合には、帰宅等を要請する。

(イ) 津波警報等が発表された場合は、着積中のLNG船等に対し港外避難を要請する。

#### エ 緊急対応措置の実施

(ア) 地震が発生した場合、次に掲げるような大きな災害が確認されたブロックでは、即時にガス供給を停止する。

a 地震計のS I値があらかじめ定めた供給停止判断基準値以上を記録した場合

b 製造所又は供給所ガスホルダーの送出量の大変動、主要整圧器等の圧力の大変動により供給継続が困難な場合

(イ) 地震が発生した場合、地震計のS I値があらかじめ定めた供給停止判断基準値未満を記録したブロックでは、緊急巡回点検やガス漏えい通報の受付状況などにより経済的に得られる被害状況により、次に掲げるような二次災害の発生が予想される場合には、速やかにガス供給を停止する。

a 道路及び建物の被害状況や主な導管の被害状況から、ガス工作物の被害が甚大であることが容易に推測できる場合

b ガス漏えい通報等により発見されたガス工作物の被害状況が緊急時対応能力を超えるおそれのある場合

#### オ 応援の要請

被害の程度に応じて、一般社団法人日本ガス協会に要請して他ガス事業者の応援を受ける。

#### カ 応急復旧活動の実施

供給を一時停止した地域に対しては、直ちに次の順序で復旧する。

(ア) 需要家の閉栓の確認

(イ) 導管の被害箇所の調査及び修理

(ウ) 需要家の内管、消費機器の被害箇所の調査及び修理

(エ) 需要家の開栓、試点火

#### キ 広報活動の実施

ガス施設の被害状況、ガス供給停止のお知らせ、復旧の見通し、ガス使用上の注意、マイコンメーターの復帰方法等を広報車等により周知、さらに報道機関を通じて呼びかける。

### (2) LPガス（プロパンガス）施設対策

#### ア 災害対策本部の設置

震度5弱以上の地震が発生した場合、速やかに一般社団法人愛知県LPガス協会内に災害対策本部を設置する。

必要に応じ、各支部に現地対策本部を設置し、あらかじめ定められた動員計画に基づき応援要員を招集する。

#### イ 情報の収集

県内5支部のあらかじめ定められた情報ルートを通じ、地震の規模、被害程度を推察するとともに、被害通報、関係諸官庁、報道関係の情報を得て、総合的な被害状況を把握する。

#### ウ 緊急対応措置の実施

「愛知県L Pガス災害対策マニュアル」に基づき、被害状況の確認と二次被害の発生防止の措置を講じる。

#### エ 応援の要請

被害の状況により、特定の地域に被害が集中した場合は、本部長の指示により他の現地対策本部は相互支援体制に移行する。

#### オ 応急復旧活動の実施

「愛知県L Pガス災害対策マニュアル」に基づき、緊急対応措置の後、応急的な使用のための安全確認をして、可能な限り速やかに使用再開の措置を講じる。

#### カ 広報活動の実施

地震後のL Pガスによる二次災害防止の措置、使用再開にあたっての注意、設備一斉点検の実施等について、チラシ類の配布及び報道機関等を通じて呼びかける。

### 3 甚大な大規模災害が発生した場合の対策

#### (1) 都市ガス施設対策

##### ア 緊急対応措置

導管等のガス施設の被害箇所付近では、必要に応じて供給停止を行とともに、建物倒壊、火災発生、地盤崩壊等により被害が集中して発生する地域にあつては、低圧ブロック単位での供給停止を行う。

また、被害が著しく集中している地域を中心に、広域的な中圧ブロック単位でのガスの供給停止を行い、二次災害の防止を図る。

##### イ 応急復旧

応急復旧は、二次災害の発生防止に万全を期しつつ実施し、災害対策本部、避難所、病院等の社会的優先度の高い施設については、可能な限り早期復旧に努める。

また、復旧用資機材置場や仮設用地等が必要となる場合は、関係機関と連携し、迅速な確保に努める。

#### (2) L Pガス（プロパンガス）施設対策

##### ア 緊急対応措置

被害状況の確認と二次災害の発生防止に努める。二次災害のおそれがある施設に対しては、使用停止又は容器撤去を行う。

安全確認が完了するまで、容器バルブを閉止してガスの使用を中止するよう消費者に要請する。

##### イ 広域応援体制の整備

一般社団法人全国L Pガス協会に対し、速やかに全国規模で救援隊派遣を要請する。同時に、他地域からの応援要員がその機能を十分発揮できるよう受入体制を整備する。

##### ウ 応急復旧

応急復旧は、二次災害の発生防止に万全を期しつつ実施し、災害対策本部、避難所、病院等の社会的優先度の高い施設については、可能な限り早期復旧に努める。

### 第3節 上水道施設対策

#### 1 予想される被害・状況等

東海地震のような大規模地震においては、軟弱地盤に埋設された管路（導水管、送水管、配水管、給水管）は多数の折損、破裂、継手の離脱が生じ、一般地盤においても強度が低下している石綿セメント管等の老朽管について折損、破裂が生じるものと考えられる。

また、直下型の激甚な大規模地震においては、水源・浄水場等の構造物については地震力あるいは地盤変状により一部において被害を受けるものの、給水への支障は比較的少ないと考えられるが、管路については耐震機能のない配管の抜け出し、管自体の折損、伸縮継手の損傷等の被害が生じ、その影響は、上記の大規模地震を大きく上回ることが予測される。

#### 2 大規模災害が発生した場合の対策

##### (1) 海部南部水道企業団の対策

被害施設を短期間に復旧するため、取水、導水及び浄水施設の十分な機能を確保し、浄水場から主要給水所に至る送配水幹線を最優先として配水本管、配水支管、給水装置の順に復旧を進め、給水の再開に努める。なお、給水拠点までの各管路も最優先管路として復旧する。

##### ア 支援体制

海部南部水道企業団は、施設の復旧が困難な場合は、近隣水道事業者あるいは県へ応援を要請し、応援の要請を受けた水道事業者あるいは県は、これらに積極的に協力する。この協力は「水道災害相互応援に関する覚書」に基づいて行う。

附属資料 ○水道災害相互応援に関する覚書
----------------------

##### イ 配管設備破損の場合

(ア) 応急修理により給水を開始するほか、弁操作により他系統の管網からの給水を図る。

(イ) 大規模な配水管が破損し、復旧が困難な地区に対しては、応急配管を行い、仮設共用栓を設置する。

##### ウ 水源破壊の場合

復旧が困難な水源では、河川水路の最寄り地点に応急的ポンプ設備を設けて、仮設配管によって導水路へ連絡する。

##### エ その他

(ア) 水道の工事業者等と連絡を密にして、災害時の緊急体制を整備しておく。

(イ) 仮配管等の必要性から水道資材の備蓄に努めるとともに、民間資材の備蓄状況を把握しておく。

(ウ) 近隣の上水道の配水管等と相互に連絡して、早期部分給水を配慮する。

##### (2) 村の対策

村は、海部南部水道企業団との連絡を密にし、水道施設の被災状況、復旧予定等の把握に努め、関係機関に周知を図るとともに、住民に対する広報を実施する。

### 3 激甚な大規模災害が発生した場合の対策

#### (1) 海部南部水道企業団の対策

##### ア 支援体制

被災した県内の水道施設を早期に復旧するため、県内水道事業者等の被災情報等を一元的に管理し、県内外からの応援活動の迅速かつ円滑な調整を図ることを目的として、「愛知県水道震災復旧支援センター」を設置し、愛知県水道震災広域応援体制を整える。

##### イ 水源破壊の場合

復旧困難な水源では、河川水路の最寄り地点に応急的ポンプ設備を設けて、仮設配管によって導水路へ連絡する。

##### ウ 配管設備破損の場合

大規模な配水管が破損し、復旧が困難な地区に対しては、路上又は浅い土被りによる応急配管を行い、仮設共用栓を設置する。

#### (2) 村の対策

村は、海部南部水道企業団との連絡を密にし、水道施設の被災状況、復旧予定等の把握に努め、関係機関に周知を図るとともに、住民に対する広報を実施する。

また、給水資機材及び人員の配備を速やかに行い、給水活動体制を整える。

## 第4節 下水道施設対策

### 1 予想される被害・状況等

東海地震のような大規模地震においては、軟弱地盤に埋設された管路は多数の折損、破裂、継手の離脱が生じるほか、地盤沈下による逆勾配で流下機能の低下、海水の逆流等の被害が生じるものと考えられる。

また、ポンプ場、終末処理場ポンプ場、終末処理場等の構造物については地震力あるいは地盤変状による被害を受けることが予測される。

### 2 大規模災害が発生した場合の対策

#### (1) 応急復旧活動の実施

村は、名古屋市上下水道局、県と協力して、以下の応急復旧活動を実施する。

##### ア 下水管渠

管渠、マンホール内部の土砂の浚渫、止水バンドによる圧送管の止水、可搬式ポンプによる下水の送水、仮水路、仮管渠の設置等を行い、排水機能の回復に努める。

##### イ ポンプ場、終末処理場

各施設の被害状況に応じて、関係機関に情報伝達の上、緊急措置を講ずる。また、停電、断水等による二次的な被害に対しても速やかな対応ができるように努める。

なお、排水機能や処理機能に影響が出た場合、まず住宅地から下水を排除させるため、仮設ポンプ施設や仮管渠等を設置し、排水機能の応急復旧を図る。

次に、周辺の水環境への汚濁負荷を最小限にとどめるため、処理場内の使用可能な池等を沈澱池や塩素消毒池に転用する等により、簡易処理を弾力的に行うとともに、早急に高級処理機能の回復に努める。

#### (2) 応援の要請



村独自では対応が不十分であると判断された場合には、県に応援を要請する。

県は、中部10県4市の相互応援体制を定めた「下水道事業災害時中部ブロック支援に関するルール」に基づき、下水道事業災害時中部ブロック支援対策本部へ応援要請する。

### 3 激甚な大規模災害が発生した場合の対策

村は、名古屋市上下水道局との連絡を密にし、下水道施設の被災状況、復旧予定等の把握に努め、関係機関に周知を図るとともに、住民に対する広報を実施する。

また、排水資機材及び人員の配備を速やかに行い、排水活動体制を整える。

## 第5節 通信施設の応急措置

### 1 電気通信事業者（西日本電信電話株式会社、エヌ・ティ・ティ・コミュニケーションズ株式会社）における措置

西日本電信電話株式会社及びエヌ・ティ・ティ・コミュニケーションズ株式会社は、緊急に必要な災害対策機関等、災害救助活動に直接関係する重要通信の確保及び通信の途絶の解消に留意し、速やかに応急復旧を行う。また、速やかに通信障害の状況やその原因、通信施設の被害や復旧の状況等を関係機関に共有する。

#### (1) 災害対策本部の設置

非常参集等の緊急プログラムを発動し、復旧要員等を動員し、災害対策本部等を設置する。

#### (2) 緊急対応措置の実施

垂れ下がった通信ケーブル等による住民等への二次災害の防止を図るとともに、被災電気通信設備の復旧計画を作成し、復旧要員、資機材及び災害対策機器について所要数を検討する。

#### (3) 応急復旧活動の実施

発災後の初期段階においては、動員可能な社員を中心に支店内手持ちの資機材を活用し、防災関係機関等の加入電話の疎通確保、通信の孤立防止、緊急に復旧を要する市外電話回線の復旧等を優先して速やかに実施する。具体的な応急復旧措置は、次のとおり。

#### ア 西日本電信電話会社

##### (ア) 伝送路が被災した場合

可搬型無線装置、応急光ケーブル等を使用し、伝送路の応急復旧を図る。なお、可搬型無線装置の使用については、電波干渉を考慮し、総合的な判断により設置する。

##### (イ) 交換機が被災した場合

非常用可搬型デジタル交換機等を使用し、応急復旧を図る。

##### (ウ) 電力設備が被災した場合

非常用移動電源車、可搬型電源装置等を使用し、応急復旧を図る。

##### (エ) 一般加入電話提供の通信設備が被災した場合

非常用移動無線車、ポータブル衛星通信システムを使用し、回線の応急復旧を図る。なお、避難所等へ特設公衆電話等を設置し通信の確保を図る。

#### イ エヌ・ティ・ティ・コミュニケーションズ株式会社

##### (ア) 伝送路が被災した場合

応急光ケーブル等を使用し、伝送路の応急復旧を図る。

(イ) 電力設備が被災した場合

非常用移動電源車、可搬型電源装置等を使用し、応急復旧を図る。

(4) 災害用伝言ダイヤル及び災害用伝言板の運用震度6弱以上の地震が発生した場合は、電話の輻輳を緩和するため、直ちに災害用伝言ダイヤルを提供するとともに、報道機関への連絡等を行う。また、インターネットを利用して安否確認を行う災害用伝言板を、災害用伝言ダイヤルの提供に準じて運用する。

(5) 応援体制の確立

激甚な大規模災害の場合は、本社を中心にグループ全体としての応援体制（広域応援体制）により効率的復旧を図る。

## 2 移動通信事業者（株式会社NTTドコモ、KDDI株式会社及びソフトバンク株式会社）における措置

緊急に必要な災害対策機関等、災害救助活動に直接関係する重要通信の確保及び通信の途絶の解消に留意し、速やかに応急復旧を行う。また、速やかに通信障害の状況やその原因、通信施設の被害や復旧の状況等を関係機関に共有する。

(1) 災害対策本部の設置

災害対策本部を設置し、通信設備の被災状況把握、早期サービス回復に努める。

(2) 応急復旧活動の実施

ア 基地局の故障により利用できなくなった地域を救済するために、周りの基地局から対象地域を補完する。

イ 周りの基地局から補完できない場合は、移動無線基地局車を出動させて救済する。

ウ 電源供給が停止した基地局へは、発動発電機又は移動電源車を出動させ、電力供給を実施する。

(3) 災害用伝言板の運用

震度6弱程度以上の地震が発生した場合には、被災地域への通信の疎通確保対策として、災害用伝言板を運用する。

(4) 応援体制の確立

本社を中心にグループ全体としての応援体制（広域応援体制）により効率的復旧を図る。また、西日本電信電話株式会社及び関係機関と密接な連絡調整を図り、速やかに応急復旧を行う。

## 3 村、県（防災安全局、総務局）及び防災関係機関における措置

大地震の発生により、電気通信が途絶した場合の最も有力な手段は、無線を用いた専用通信である。特に、村、県、県警察、気象台、国土交通省、海上保安機関、東海旅客鉄道株式会社、中日本高速道路株式会社、さらに電力・ガス会社、鉄道会社等の防災関係機関の情報連絡網は極めて重要な役割をもっているため、適切な応急措置が要求される。各機関においては、あらかじめ具体的な応急対策計画を作成しておく必要があるが、なかでも次のような点に格別留意して有効、適切な対応が図られるようにすべきである。

また、携帯インフラが広範囲に被害を受け、携帯電話やスマートフォンが利用できない状態が想定される。その際に避難所等を兼ねる県有施設に整備された無料公衆無線LANサービス（フリー

Wi-Fi) を活用し、避難者が被災情報の収集等を行える状態にすることは有効である。

(1) 要員の確保

専用通信施設の点検、応急復旧に必要な要員の確保を図る。

(2) 応急用資機材の確保

非常用電源（自家発電用施設、電池等）、移動無線、可搬型無線機等の仮回線用資機材など

(3) 訓練の実施

各機関は、定期的又は随時に通信訓練を実施し、発災時に備えるよう努力する。

(4) 無料公衆無線LANサービス（フリーWi-Fi）の活用

ア 通信事業者（株式会社ワイヤ・アンド・ワイヤレス）の災害時モードへの切替え

通信事業者（株式会社ワイヤ・アンド・ワイヤレス）は、県との事前の取り決めに従って指示内容を確認後、SSID「Aichi\_Free\_Wi-Fi」の災害時モードへの切替えを行い、認証フリーでインターネットに接続できるよう設定情報を変更する。

#### 4 放送事業者における措置

地震及びこれに伴う二次災害の発生時において、放送設備が故障又は被災し、放送が中断した場合等に備えて、可及的速やかに放送を再開すること等のために、次のような対策の推進に努めるものとする。

(1) 放送局の演奏所が被災しても放送が継続できるよう、可能な限り送信所内に最小限の放送設備を設ける。

(2) 中波放送については、可能な限り非常用放送設備を設ける。

(3) 放送番組中継回線及び防災関係機関との連絡回線が不通となった場合は、臨时无線回線を設定し、放送の継続や災害情報の収集を図ることができるような措置を講ずる。

(4) 具体的な災害応急対策計画を立て、適時、訓練を実施する。

### 第6節 郵便業務の応急措置

#### 日本郵便株式会社の措置

(1) 郵便物の送達の確保

ア 被災地における郵便物の運送及び集配の確保又は早期回復を図るため、災害の態様及び規模に応じて、運送又は集配の経路若しくは方法の変更、郵便物の区分方法の変更、臨時運送便又は臨時集配便の開設等機宜の応急措置を講ずる。

イ 災害時において、重要な郵便物の送達の確保又は交通の途絶のため、やむを得ないと認められる場合は、災害の規模及び郵便事業施設の被災状況に応じ、地域及び期間を限って郵便物の運送若しくは集配便を減便し、又は運送業務若しくは集配業務を休止する。

(2) 郵便局の窓口業務の維持

災害時において、被災地における郵便局の窓口業務の維持を図るため、被災により業務継続が不能となった店舗について、仮店舗による窓口業務の迅速な再開、臨時窓口の開設、窓口取扱時間又は取扱日の変更等の措置を講ずる。

なお、災害の態様、被災者・被災地の実情に応じ、次のとおり、郵便業務に係る災害特別事務取扱いを実施する。

ア 被災者の安否通信等の便宜を図るため、被災地の郵便局において、被災世帯に対し、通常葉

書及び郵便書簡を無償交付する。

イ 被災者が差し出す郵便物の料金免除を実施する。

ウ 被災者の救助を行う地方公共団体、日本赤十字社、その他総務省令で定める法人又は団体にあてた救助用の現金書留郵便物等の料金免除を実施する。

## **第7節 ライフライン施設の応急復旧**

### **村、県及びライフライン事業者等における措置**

#### (1) 現地作業調整会議の開催

ライフライン施設の速やかな応急復旧を図るため、村、関係する省庁、県、ライフライン事業者等は、合同会議、調整会議等における対応方針等に基づき、必要に応じて、現地のライフライン事業者の事業所等で実動部隊の詳細な調整を行うため、現地作業調整会議を開催する。

#### (2) ライフラインの復旧現場等へのアクセスルート上の道路啓開

合同会議、調整会議等における対応方針等に基づき、道路管理者は、ライフラインの復旧現場等までのアクセスルート上の道路啓開を実施する。

## 第15章 住宅対策

### ■ 基本方針

- 地震直後に、被災した建築物が使用できるかどうか、余震等により倒壊しないかどうか、また被災した宅地の安全性はどうか等、応急的な判断は、専門的知識を持たない被災者には困難である。そこで、あらかじめ登録された各種調査の判定士を現地に派遣して技術的な危険度判定をし、その危険性を周知することにより、余震等による二次災害を未然に防止し、住民の生命の保護を図る。
- 判定活動の実施にあたっては、各種調査が個別の目的を有していることを踏まえ、それぞれの調査の必要性や実施時期の違い、民間の保険損害調査との違い等について、被災者に明確に説明する。
- 災害により、自らの資力では住宅を確保することが困難な被災者のために、短期間の一時的な住まいとして公共賃貸住宅等の空家を提供する。
- 家屋に被害を受け、自らの資力では住宅を確保できない被災者のため、応急仮設住宅の設置や被災住宅の応急修理、障害物の除去を実施し、住生活の安定に努める。
- 応急仮設住宅の設置については、民間賃貸住宅等の空き家・空室が存在する地域においては、民間賃貸住宅等の借上げによる方法を積極的に活用する。

### 第1節 被災建築物応急危険度判定及び被災宅地危険度判定

#### 1 予想される被害・状況等

大地震により、多くの建築物・宅地が被害を受けることが予測され、さらに被災した建築物・宅地により、その後の余震等による住民の生命に関わる二次災害の発生のおそれがある。

#### 2 実施本部の設置等

- (1) 村は、村の区域で応急危険度判定を実施するにあたり、村災害対策本部の中に被災建築物応急危険度判定実施本部及び被災宅地危険度判定実施本部（以下「実施本部」という。）を設置する。
- (2) 実施本部は、判定実施計画を作成し、必要に応じて県の支援本部へ支援要請を行う。
- (3) 実施本部は、判定士、資機材等の確保をし、判定活動を実施する。

判定活動に実施にあたっては、被災建築物の応急危険度判定調査、被災宅地危険度判定調査、住家被害認定調査など、住宅に関する各種調査が個別の目的を有していることを踏まえ、それぞれの調査の必要性や実施時期の違い、民間保険損害調査との違い等について、被災者に明確に説明する。

#### 3 実施本部への支援要請

県が応援判定士の派遣等の後方支援を行う実施本部を設置するので、村は、必要に応じて実施本部に判定士の派遣、危険度判定に必要な資機材の調達等の支援を要請する。

### 第2節 被災住宅の調査

村は、地震災害により村の住家に被害が生じた場合、罹災証明書の交付、公共賃貸住宅等への入居、応急仮設住宅の建設、住宅の応急修理、障害物の除去及び被災者生活再建支援金の給付等に必要な次

の調査を実施する。

- (1) 住家の被害状況
- (2) 被災地における住民の動向
- (3) 応急仮設住宅建設現地活動上の支障事項等
- (4) その他住宅の応急対策実施上の必要な事項

### 第3節 公共賃貸住宅等への一時入居

#### 村における措置

村、県及び地方住宅供給公社は、家屋に被害を受けた被災者の短期間の一時的な住まいとして公共賃貸住宅等の空家を提供する。

また、都市再生機構は、県からの要請に応じて、提供可能な空家を選定・確保し、空家の提供に協力する。

- (1) 提供する住宅の選定・確保

提供する住宅の選定にあたっては、地域の被災状況をできるだけ考慮し、利用可能な空家を確保する。

- (2) 受入れ体制

入居相談窓口は被災地域の状況により適宜開設する。

- (3) 一時入居の終了

この被災者対策は、応急措置として被災者の一時的な居住場所を提供するものであるため、一定期間をもって終了とする。

なお、終了に際しては被災者個々の状況を考慮して適宜対応するものであること。

- (4) 使用料等の軽減措置

被災者が被災による多額の経費負担を伴うことを考慮し、一時入居する住宅の使用料等については、できる限り軽減措置を図る。

### 第4節 応急仮設住宅の設置及び管理運営

#### 1 予想される被害・状況等

大地震による住家の倒壊、破損、さらに火災による焼失により、相当数の住民が住家に困窮し、修理を要する家屋もかなりの数に達することが予想される。県が実施した「愛知県東海地震・東南海地震等被害予測調査」によると、本村で最も大きな被害が想定されている東海・東南海地震が連動して発生した場合には、揺れ及び液状化により村の建物の約350棟が全壊し、約590棟が半壊すると想定されている。

#### 2 応急仮設住宅の設置

家屋に被害を受けた被災者の収容対策として応急的な仮設住宅を建設し、暫定的な居住の安定を図る。村は、住宅の被災状況等から応急仮設住宅の設置が必要な場合は、県に対して措置を要請する。

- (1) 建設用地の確保

ア 村は応急仮設住宅の建設用地を、災害時の状況により、原則として事前に村が予定した建設用地の中から、①公有地、②国有地、③企業等の民有地の順に選定し、県へ報告する。

なお、企業等の民有地については、公租公課等の免除を前提とし、原則として無償で提供を

受けられる土地とする。また、二次災害に充分配慮する。

#### イ 建物の規模及び費用

(ア) 一戸あたりの建物面積及び費用は、災害救助法施行細則に定める基準とする。

ただし、世帯の構成人数、資材の調達状況等により、基準運用が困難な場合は、村内において調整し、その規模及び費用を追加できる。

(イ) 建設資材の県外調達により、限度額での施工が困難な場合は、内閣総理大臣の承認を受けて当該輸送費を別枠とする。

(ウ) 建設の時期

地震災害が発生した日から原則として20日以内に着工する。

ただし、大災害等の事由により期間内に着工できない場合は、事前に内閣総理大臣の承認を受けて、必要最小限度の期間を延長する。

<b>附属資料 ○災害救助法施行細則（抜粋）</b>
----------------------------

#### (2) 応急仮設住宅の建設方法

所定の基準により直接建設業者に依頼し、原則としてリース又は買取りにより設置する。ただし、状況に応じて知事の事務の一部を行うこととされた村長が当該事務を行うことができる。

#### (3) 被災者の入居及び管理運営

村は、応急仮設住宅への入居対象者の選定とその管理運営を次のとおり行う。

##### ア 入居対象者

地震災害により被災し、原則として次のいずれにも該当する者とする。

(ア) 住家が全壊、全焼又は流失した者であること。

(イ) 居住する住家がない者であること。

(ウ) 自らの資力をもってしては、住宅を確保することができない者であること。

例示

○生活保護法の被保護者並びに要保護者

○特定の資産を持たない高齢者、障害者、母子世帯、病弱者等

○上記に準ずる者

##### イ 入居者の選定

応急仮設住宅の入居者の選定については、県が行う救助の補助として委託された村がこれを行う。

ただし、状況に応じて村長に委任して選定することができる。

なお、入居者の選定にあたっては高齢者や障害者等の要配慮者に充分配慮する。

##### ウ 管理運営

(ア) 応急仮設住宅の管理運営については、県が行う救助の補助として委託された村がこれを行う。

(イ) 応急仮設住宅は、被災者に対しての一時的居住の場所を与えるための仮設建設であることを考慮し、使用目的に反しないよう適切に管理する。その際、応急仮設住宅における安心・安全の確保、孤独死やひきこもり等を防止するための心のケア、入居者によるコミュニティの形成及び運営に努めるとともに、女性の参画を推進し、女性を始めとする生活者の意見を反映できるよう配慮する。また、必要に応じて、応急仮設住宅におけるペットの受入れに配慮する。

#### エ 供与の期間

入居者に供する期間は、応急仮設住宅の完成の日から2年以内とする。なお、供用期間終了後は、県が譲渡又は解体撤去の処分を速やかに行う。

### 3 災害救助法の適用

災害救助法が適用された場合に県及び救助実施市が行う救助の対象、方法、経費及び期間については、災害救助法施行細則による。

災害救助法が適用されない場合の応急仮設住宅の設置及び管理運営は、村が行う。

## 第5節 住宅の応急修理

### 1 村における措置

県は、災害救助法に基づき被災住宅の応急修理を行う。応急修理は、居住のために必要な最小限度の部分に応急的に補修するものであり、次のとおり実施する。

#### (1) 修理の対象住家

住家が半壊又は半焼し、かつ、その居住者が現実に当面の日常生活を営むことができない状態にある住家とする。

#### (2) 修理の範囲

居室、炊事場、トイレ等当面の日常生活に欠くことのできない部分とする。

#### (3) 修理の費用

応急修理に要する費用は、災害救助法施行細則に定める範囲内とする。

#### (4) 修理の期間

地震災害が発生してから1か月以内に完了するものとする。ただし、交通機関の途絶その他特殊な事情により期間内に修理ができない場合は、事前に内閣総理大臣の同意を得て、必要最小限の期間を延長する。

#### (5) 修理の方法

住宅の応急修理は、現物給付をもって実施する。

#### (6) 給付対象者の範囲

半壊等の住宅被害を受け、応急修理を行うことによって避難所等への避難や応急仮設住宅の利用を要しなくなると見込まれる者で、自らの資力では修理を行うことができない者とする。

#### (7) 協力要請

村の被災住宅の応急処理にあたっては、県が協定締結団体に協力を要請する。

#### (8) 事務手続き

村は、住宅の応急修理に係る申請の受付、修理業者の指定と斡旋等の業務、請求書のとりまとめ並びに県への各種情報提供等を行う。

### 2 災害救助法の適用

災害救助法が適用された場合、県及び救助実施市が同法に基づく救助の実施機関となる。ただし、当該災害が局地災害の場合は、県が実施機関となる当該事務については村長への委託を想定しているため、村が実施することとなる。なお、救助の対象、方法、経費及び期間については、災害救助法施行細則による。



なお、災害救助法が適用されない場合の住宅の応急修理は、村が行う。

## 第6節 障害物の除去

### 1 村における措置

被災住宅の障害物の除去は、日常生活に欠くことができない部分等に運び込まれた土石、竹木等の除去を行う。

#### (1) 障害物の除去の実施

##### ア 障害物除去の対象住家

土石、竹木等が居室、炊事場、トイレ等当面の日常生活に欠くことのできない部分又は玄関等に運び込まれているため、居住者が現実に当面の日常生活を営むことができない状態にある住家とする。

##### イ 除去の範囲

居室、炊事場、トイレ等当面の日常生活に欠くことのできない部分とする。

##### ウ 除去の費用

障害物の除去に要する費用は、災害救助法施行細則に定める範囲内とする。

##### エ 除去の期間

災害が発生してから10日以内に完了するものとする。ただし、交通機関の途絶その他特殊な事情により期間内に除去ができない場合は、事前に内閣総理大臣の同意を得て、必要最小限の期間を延長する。

##### オ 除去の方法

障害物の除去は、直接又は建築業者、土木業者に請負わせて実施する。

##### カ 給付対象者の範囲

住宅に土石、竹木等が運び込まれる被害を受けた者で、自らの資力では障害物の除去を行うことができない者とする。

#### (2) 他市町村又は県に対する応援要求

村は、自ら障害物の除去をすることが困難な場合は、他市町村又は県へ障害物の除去の実施又はこれに要する要員及び資機材につき応援を要求する。

### 2 災害救助法の適用

災害救助法が適用された場合、県及び救助実施市が同法に基づく救助の実施機関となるが、県が実施機関となる当該事務については本部長への委任を想定しているため、村が実施する。

なお、救助の対象、方法、経費及び期間については、災害救助法施行細則による。

## 第16章 学校における対策

### ■ 基本方針

- 災害のため児童生徒に対して、平常の学校教育を実施することが困難となった場合は、教育施設及び教職員の確保については、県教育委員会、村教育委員会、私立学校設置者等が、教科書、学用品等の給与については、村長（災害救助法が適用された場合は、知事及び知事から委任された市町村長）が応急措置を講じ、応急教育を実施する。

### 第1節 津波警報等の伝達、臨時休業及び避難等の措置

#### 1 村における措置

##### (1) 津波警報等の把握・伝達

津波警報等は、第2章第1節「津波警報等の伝達」に基づき市町村に対して伝達されるので、村教育委員会が、各学校等に対して伝達する。

また、幼稚園、学校にあつては、家庭（保護者）への連絡方法をあらかじめ定めておく。

##### (2) 臨時休業等の措置

授業を継続実施することにより、児童生徒等の安全の確保が困難であると思われる場合には、村教育委員会又は学校（園）長が臨時休業等の措置をとる。

ただし、学校（園）長が決定し行う場合は、村教育委員会と協議し、村教育委員会があらかじめ定めた基準による。

##### (3) 避難等

学校等において災害が発生し、又はそのおそれがある場合には、事態に即応して学校等であらかじめ定めた計画により避難する。

村から避難所等の開設の要請を受けた学校等にあつては、村と緊密な連絡をとるとともに、これに積極的に協力する。

### 第2節 教育施設及び教職員の確保

#### 1 応急な教育施設の確保及び応急な教育の実施

##### (1) 校舎等の被害が軽微な場合

速やかに応急修理を行い、授業等を実施する。

##### (2) 被害が相当に大きいが校舎等の一部が使用可能な場合

使用可能な校舎において安全を確保し、授業等を実施する。

なお、一斉に授業が実施できない場合は、二部授業又は地域の公共施設利用による分散授業を実施する等の措置を講ずる。

##### (3) 校舎等が被災により全面的に使用困難な場合

村内の公民館等公共施設、近隣の学校の校舎等を借用し、授業等を実施する。

##### (4) 特定地域内の教育施設の確保が困難な場合

他地域の公民館等公共施設、校舎等を借用し、授業等を実施する。

##### (5) 校舎等が集団避難施設となる場合

授業実施のための校舎等の確保は、(2) から (4) までの場合に準ずる。また、校舎等での避難生活が長期にわたる場合は、応急教育活動と避難活動との調整について村と協議を行い、授業の

早期再開を図る。

なお、利用できる施設の確保が困難な場合は、応急に設置された仮校舎で授業等を実施する。

## 2 教職員の確保

校舎が全面的な被害を受け、復旧に長時間を要するため、児童生徒を集団的に避難させた場合は、原則として当該校の教職員がそれに付き添って行くが、教職員の人的被害が大きく、応急の教育の実施に支障があるときは、他の教育機関の了承を得て他校の教職員の援助を求め、又はこれに必要な教職員を臨時に採用する等、必要教職員の確保に万全を期する。

## 3 村における措置

村教育委員会は、自ら学校教育の実施が困難な場合、他市町村教育委員会又は県教育委員会へ教育施設及び教職員の確保につき応援を要求する。

### 第3節 応急な教育活動についての広報

応急な教育活動の開始にあたっては、開始時期及び方法等について児童生徒等及び家庭等への周知を図る。

### 第4節 教科書・学用品等の給与

#### 1 村における措置

##### (1) 児童・生徒に対する教科書・学用品等の給与

村は、災害により教科書・学用品等を喪失又はき損し、就学上支障を来した村立小・中学校等の児童及び生徒に対して、教科書・学用品等を給与する。

ただし、教科書については、給与するために必要な冊数等を、「事故発生等の報告について（平成22年3月26日21 教総第947号）」別紙様式6により、速やかに（7日以内）県教育委員会に報告する。

##### (2) 他市町村又は県に対する応援要請

村は、自ら教科書・学用品等の給与の実施が困難な場合、他市町村又は県へ教科書・学用品等の給与の実施調達につき、応援を求める。

## 2 災害救助法の適用

災害救助法が適用された場合、県及び救助実施市が同法に基づく救助の実施機関となるが、県が実施機関となる当該事務については本部長への委任を想定しているため、村が実施する。

なお、救助の対象、方法、経費及び期間については、災害救助法施行細則による。

# 第4編 災害復旧・復興

## 第1章 復興体制

### ■ 基本方針

- 大規模災害からの円滑かつ迅速な復興を図るため、復興体制を整備する。
- 大規模災害により被災した地域の再建を可及的速やかに実施するため、復興計画を作成し、計画的に復興を進める。
- 村及び県は、災害復旧・復興対策の推進のため、必要に応じ、国や他の地方公共団体等に対し、職員の派遣等の協力を求める。
- 被災地の復旧・復興に当たっては、復旧・復興のあらゆる場・組織に、障害者や高齢者、女性等の参画を推進する。

### 第1節 復興本部の設置等

#### 1 村における措置

##### (1) 村復興計画の策定

村は、特定大規模災害によって土地利用の状況が相当程度変化した地域や多数の住民が避難等を余儀なくされた地域など、復興法に定める要件に該当する地域がある場合、国の復興基本方針及び県復興方針に則して、村復興計画を策定し、これを着実に実施することにより、被災地域等における円滑かつ迅速な復興を図る。

### 第2節 職員の派遣要請

#### 1 村における措置

##### (1) 国の職員の派遣要請（復興法第53条）

村長は、特定大規模災害からの復興のために必要な場合、指定地方行政機関の長に対して、職員の派遣を要請することができる。

##### (2) 他の普通地方公共団体の職員の派遣要請（地方自治法第252条の17）

村長は、村の事務処理のために特別の必要があると認める場合、他の普通地方公共団体の長に対して、職員の派遣を要請することができる。

##### (3) 職員派遣のあっせん要求（復興法第54条）

村長は、知事に対し復興法第53条の規定による指定地方行政機関の職員の派遣について、あっせんを求めることができる。

また、村長は、知事に対し地方自治法第252条の17の規定による他の普通地方公共団体職員の派遣について、あっせんを求めることができる。

## 第2章 公共施設等災害復旧対策

### ■ 基本方針

- 公共施設等の復旧にあたっては、原形復旧を基本とするが、再度の災害防止等の観点から必要な場合は、改良復旧や関連事業を取り入れて実施する。
- 大規模な災害が発生した場合において、「激甚災害に対処するための特別の財政援助等に関する法律」（以下「激甚法」という。）に基づく激甚災害の指定を受ける場合の手続き及び指定を受けた場合の手続き等を行う。
- 暴力団等による復旧・復興事業への参入・介入等を防止するため、県警察と関係機関が連携して暴力団排除活動に努める。

### 第1節 公共施設災害復旧事業

#### 1 各施設管理者における措置

各施設管理者は、災害の原因を詳細に調査して適切な復旧計画を策定し、被害の程度や経済的、社会的影響を踏まえて、緊急度の高いものから速やかに復旧事業を実施する。

#### 2 災害復旧事業の種類

災害復旧事業の種類は、次のとおりである。

- (1) 公共土木施設災害復旧事業
  - ア 河川災害復旧事業
  - イ 海岸災害復旧事業
  - ウ 道路災害復旧事業
  - エ 港湾災害復旧事業
  - オ 下水道災害復旧事業
  - カ 公園災害復旧事業
- (2) 農林水産業施設災害復旧事業
- (3) 都市災害復旧事業
- (4) 水道災害復旧事業
- (5) 住宅災害復旧事業
- (6) 社会福祉施設災害復旧事業
- (7) 公立医療施設、病院等災害復旧事業
- (8) 学校教育施設災害復旧事業
- (9) 社会教育施設災害復旧事業
- (10) その他の災害復旧事業

#### 3 災害復旧事業に伴う財政援助及び助成

災害復旧事業費の決定は、知事の報告その他地方公共団体が提出する資料及び実地調査の結果等に基づいて決定されるものであるが、法律又は予算の範囲内において国が全部又は一部を負担し、又は補助して行われる災害復旧事業並びに激甚法に基づき援助される事業は次のとおりである。

#### (1) 法律

- ア 公共土木施設災害復旧事業費国庫負担法
- イ 公立学校施設災害復旧費国庫負担法
- ウ 公営住宅法
- エ 土地区画整理法
- オ 海岸法
- カ 感染症の予防及び感染症の患者に対する医療に関する法律
- キ 廃棄物の処理及び清掃に関する法律
- ク 予防接種法
- ケ 農林水産業施設災害復旧事業費国庫補助の暫定措置に関する法律
- コ 天災による被害農林漁業者等に対する資金の融通に関する暫定措置法

#### (2) 要綱等

- ア 公立諸学校建物その他災害復旧費に対し、公立諸学校建物其他災害復旧費補助金交付要綱に基づき予算の範囲内で事業費の2/3 又は4/5を国庫補助する。
- イ 都市災害復旧は、都市災害復旧事業国庫補助に関する基本方針に基づき予算の範囲内で事業費の2/3又は1/2を国庫補助する。
- ウ 水道施設の災害復旧費に対し、予算の範囲内で、災害復旧事業費の1/2を国庫補助する。

### 4 重要物流道路（代替・補完路を含む。）の指定に伴う災害復旧事業の代行

重要物流道路（代替・補完路を含む。）に指定された道路で、災害復旧に関する工事に高度の技術を要するもの又は高度の機械力を使用して実施することが適当であると認められるものについては、都道府県又は市町村からの要請により国が代行して実施することができる。

## 第2節 激甚災害の指定

### 1 激甚災害の指定手続等

#### (1) 激甚災害の指定に係る県調査等への協力

村は、県が行う激甚災害及び局地激甚災害に関する調査等について、協力する。

#### (2) 指定後の関係調書等の提出

村は、激甚災害の指定を受けたときは、速やかに関係調書等を作成し、県関係局に提出しなければならない。

### 2 激甚災害に係る財政援助措置

#### (1) 公共土木施設災害復旧事業等に関する特別の財政援助

- ア 公共土木施設災害復旧事業
- イ 公共土木施設災害関連事業
- ウ 公立学校施設災害復旧事業
- エ 公営住宅災害復旧事業
- オ 生活保護施設災害復旧事業
- カ 児童福祉施設災害復旧事業
- キ 老人福祉施設災害復旧事業

- ク 身体障害者社会参加支援施設災害復旧事業
  - ケ 障害者支援施設等災害復旧事業
  - コ 婦人保護施設災害復旧事業
  - サ 感染症指定医療機関災害復旧事業
  - シ 感染症予防事業
  - ス 堆積土砂排除事業
  - セ 湛水排除事業
- (2) 農林水産業に関する特別の助成
- ア 農地等の災害復旧事業等に係る補助の特別措置
  - イ 農林水産業共同利用施設災害復旧事業費の補助の特例
  - ウ 天災による被害農林漁業者等に対する資金の融通に関する暫定措置の特例
  - エ 土地改良区等の行う湛水排除事業に対する補助
  - オ 共同利用小型漁船の建造費の補助
- (3) 中小企業に関する特別の助成
- ア 中小企業信用保険法による災害関係保証の特例
  - イ 小規模企業者等設備導入資金助成法による貸付金の償還期間等の特例
  - ウ 事業協同組合等の施設の災害復旧事業に対する補助
- (4) その他の財政援助及び助成
- ア 公立社会教育施設災害復旧事業に対する補助
  - イ 私立学校施設災害復旧事業に対する補助
  - ウ 村が施行する感染症予防事業に関する負担の特例
  - エ 母子及び父子並びに寡婦福祉法による国の貸付けの特例
  - オ 水防資材費の補助の特例
  - カ 罹災者公営住宅建設等事業に対する補助の特例
  - キ 小災害債に係る元利償還金の基準財政需要額への算入等
  - ク 雇用保険法による求職者給付の支給に関する特例

### 第3節 暴力団等への対策

(1) 復旧・復興事業からの暴力団排除

復旧・復興事業については、暴力団等の参入・介入を防止するために、暴力団排除条項を積極的に活用する等暴力団排除活動を徹底する。

(2) 公の施設からの暴力団排除

被災者支援施策として村が行う公営住宅、公営施設の提供から暴力団員を排除するために、契約書に暴力団排除条項を整備する等必要な措置を講ずる。

## 第3章 災害廃棄物処理対策

### ■ 基本方針

- 村は、被災状況に即した災害廃棄物の処理を迅速に実施する。

### 災害廃棄物処理計画

#### (1) 災害廃棄物処理実行計画の策定

村は、災害時の廃棄物に係る処理体制を確保する必要があるため、災害廃棄物対策指針（平成26年3月：環境省大臣官房廃棄物・リサイクル対策部）を参考に、平常時に災害廃棄物処理計画を策定する。

また、災害時においては、被災状況を調査し、発生した災害廃棄物の種類、性状等を勘案し、その発生量を推定した上で、災害廃棄物処理実行計画を策定する。

#### (2) 災害廃棄物の迅速かつ適切な処理

ア 村は、災害廃棄物の処理を迅速かつ適正に実施するため、収集運搬機材、十分な大きさの仮置場、中間処理施設及び最終処分場を確保するとともに、県及び周辺市町村と密接な連絡の下に処理体制を確立し、災害廃棄物の計画的な収集・運搬・処分を行う。

イ 災害廃棄物処理に当たっては、作業現場においてできる限り分別を実施し、仮置場及びリサイクル施設への分別搬入を行い、仮置場等でも選別を行うことにより、可能な限り再生利用と減量化を図りつつ、適正な処理を行う。また、フロン使用機器の廃棄処理にあたっては、適切なフロン回収を行う。

ウ 環境汚染の未然防止及び住民、作業者の健康管理のため、適切な措置等を講ずる。

エ ボランティア、NPO等の支援を得て災害廃棄物等の処理を進める場合には、社会福祉協議会、NPO等と連携し、作業実施地区や作業内容を調整、分担するなどして、効率的に災害廃棄物等の搬出を行う。

#### (3) し尿・ごみの収集・運搬、処分

し尿・ごみの収集・運搬は、被災地の状況を考慮し、避難所や緊急を要する地域から実施する。収集・運搬したし尿は、し尿処理施設等に投入し処分する。また、収集・運搬したごみは、焼却処分を原則とするが、不燃性又は焼却できないものについては、破碎処理や埋立処分等を行う。なお、これらの収集・運搬、処分については、廃棄物の処理及び清掃に関する法律施行令に定める基準に従って行い、フロン使用機器の廃棄処理にあたっては、適切なフロン回収を行う。

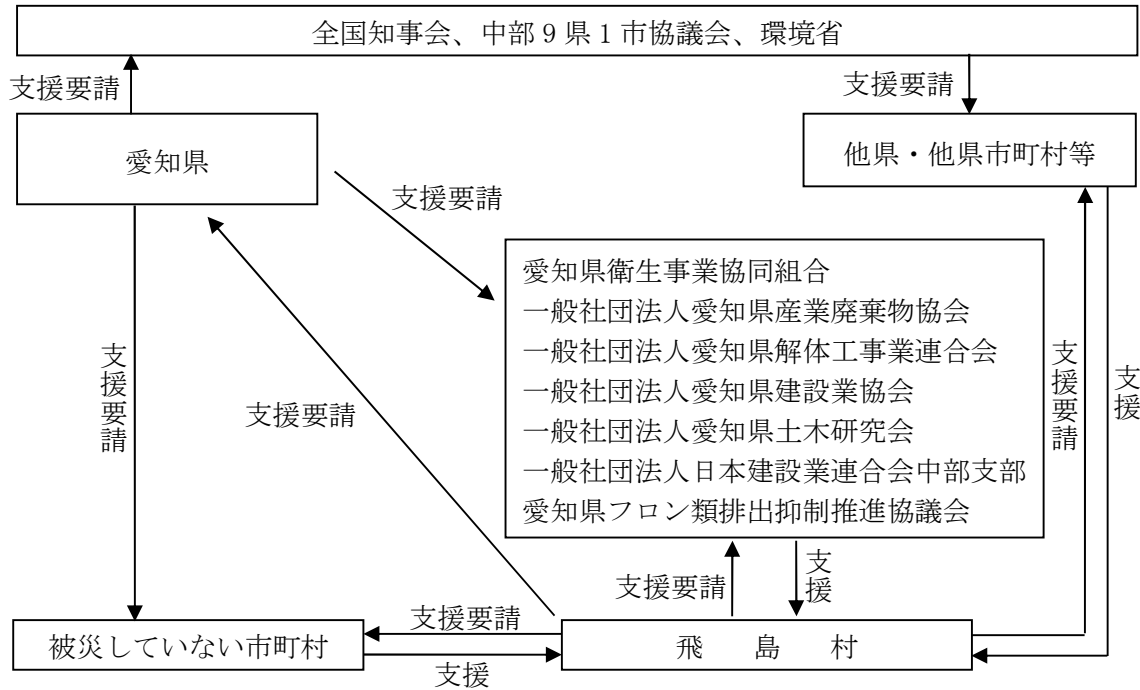
#### (4) 周辺市町村及び県への応援要請

村及び県等は、地震等による大規模災害が発生した場合に備えて、平成26年1月1日付けで「災害時の一般廃棄物処理及び下水処理に係る相互応援に関する協定」を締結している。

村は、自らによる処理が困難で応援等が必要な場合は、周辺市町村又は県に応援要請を行う。



### 災害時の支援体制



- 附属資料
- し尿処理施設（海部地区環境事務組合）
  - し尿運搬車
  - ごみ処理施設（海部地区環境事務組合）
  - ごみ運搬車
  - 一般廃棄物処理に係る災害相互応援に関する協定書

## 第4章 震災復興都市計画の手続き

### ■ 基本方針

- 県及び村は、地震の発生により都市基盤が脆弱な市街地が大規模に被災した場合等に、緊急かつ円滑に市街地を復興するため、建築基準法、被災市街地復興特別措置法、都市計画法に基づく建築制限を行いながら、地域住民との合意形成を図り、計画的な市街地の整備事業を進める。（手続きの詳細は、「愛知県震災復興都市計画の手引き」を参照する。）

### 第1節 第一次建築制限

#### 1 指定手順

緊急復興都市計画整備地区の指定は次の手順により行う。

- (1) 市街地の被災状況を把握する。
- (2) 被災状況を踏まえ、建築基準法第84条の区域の案を作成し、発災後10日以内に、県（建築指導課）に申出を行う。

県以外の特定行政庁は、第一次建築制限の実施にあたり、県と連絡・調整等を図った上で、区域の指定を行う。（特定行政庁：名古屋市、豊橋市、岡崎市、豊田市、一宮市及び春日井市）

- (3) 村は、発災後14日以内に、第一次建築制限の設定方針を踏まえ、都市復興の理念や目標等、都市の復興に当たっての大きな方向性を示した基本方針を策定する。
- (4) 県は、都市計画関係各課で構成する「県復興都市計画連絡会」を組織し、村等から提案された案について調整を行い、関係法令等に適合するものについては、緊急復興都市計画整備地区として指定し、村に通知する。

#### 2 指定基準

次の各号に該当する市街地について必要と認めるときは、特定行政庁は、建築基準法第84条の区域（災害が発生した日から一月以内の期間を限り、その区域内における建築物の建築を制限し、又は禁止することができる。更に一月を超えない範囲内において、期間を延長することができる。）を定める。

- (1) 大規模な火災、震災その他の災害により当該区域内において相当数の建築建物が滅失したこと。
- (2) 公共の用に供する施設の整備状況、土地利用の動向等からみて不良な街区の環境が形成されるおそれがあること。
- (3) 当該区域の緊急かつ健全な復興を図るため、土地区画整理事業、市街地再開発事業その他建築物若しくは建築敷地の整備又はこれらと併せて整備されるべき公共の用に供する施設の整備に関する事業を実施する必要があること。

### 第2節 第二次建築制限

#### 1 都市復興基本計画（骨子案）の策定と公表

村は、基本方針を踏まえた上で発災後2ヶ月以内に、都市復興の骨格部分の考え方を示した基本計画（骨子案）を策定する。県都市復興基本計画（骨子案）は、村都市復興基本計画（骨子案）に先立ち、策定と公表をする。

基本計画（骨子案）は、発災後2ヶ月で地域住民と行政の都市復興に関する合意形成を推進させ、

後の都市計画事業決定の手続き等を円滑にし、被災地の迅速な復興を推進するために策定する。

## 2 被災市街地復興推進地域の都市計画決定

建築基準法第84条の区域指定の後、村は被災市街地復興特別措置法（平成7年法律第14号）第5条第1項の規定による被災市街地復興推進地域を、都市計画に定める。

復興推進地域が決定されると、無秩序な建築等による防災上及び環境上、不良な市街地の再生を防止するため、一定期間（災害の発生した日から最長2年以内の日まで）、建築行為等の制限が行われる。

### 第3節 復興都市計画事業の都市計画決定

#### 1 都市復興基本計画の策定と公表

村は、復興都市計画事業等の都市計画決定に先立ち、都市復興基本計画（都市復興マスタープラン）を策定・公表する。

村は都市復興基本計画（骨子案）の内容を基本として、各地区の復興都市計画事業等の検討状況、見通しスケジュール等を反映して都市復興基本計画を策定する。

策定に当たっては、復興に関する村基本方針、都市計画マスタープラン、総合計画等を踏まえる。

#### 2 復興都市計画事業の都市計画決定

村は、被災市街地復興推進地域を都市計画決定した後、復興都市計画事業の都市計画決定や市街地開発事業の施行等必要な措置を講ずる責務が課されている。その計画策定にあたっては、被災者の生活再建に十分配慮し、できるだけ速やか（被災後6ヶ月を目途）に行う。

## 第5章 被災者等の生活再建等の支援

### ■ 基本方針

- 被災者等の生活再建に向けて、住まいの確保、生活資金等の支給やその迅速な処理のための仕組みの構築に加え、生業や就労の回復による生活資金の継続的確保、コミュニティの維持回復、心身のケア等生活全般にわたってきめ細かな支援を講じる必要がある。
- 被災者の住まいの確保については、自力での住宅再建（取得）を基本とし、再建（取得）を支援するとともに、住宅供給公社や民間等による住宅の供給を促進する。また、必要に応じて災害公営住宅を整備する。

### 第1節 罹災証明書の交付等

#### (1) 罹災証明書の交付

村は、災害の状況を迅速かつ的確に把握するとともに、各種の支援措置を早期に実施するため、罹災証明書の交付の体制を確立し、遅滞なく、住家等の被害の程度を調査し、被災者に罹災証明書を交付する。

なお、住家等の被害の程度を調査する際、必要に応じて、航空写真、被災者が撮影した住家の写真、応急危険度判定の判定結果等を活用するなど、適切な手法により実施する。

また、住家被害の調査や罹災証明書の交付の担当部局と応急危険度判定担当部業とが非常時の情報共有体制についてあらかじめ検討し、必要に応じて、発災後に応急危険度判定の判定実施計画や判定結果を活用した住家被害の調査・判定を早期に実現できるよう努める。

#### (2) 被災者台帳の作成

村は、必要に応じて、個々の被災者の被害の状況や各種の支援措置の実施状況、配慮を要する事項等を一元的に集約した被災者台帳を作成し、被災者の援護の総合的かつ効率的な実施に努める。

### 第2節 被災者への経済的支援等

#### 1 被災者生活再建支援金の支給申請書の受付

村は、被災者生活再建支援金の支給申請書を受け付け、確認し、県へ送付する。

#### 2 災害弔慰金等の支給

「災害弔慰金の支給等に関する法律」に基づく次の措置を行う。

##### (1) 災害弔慰金の支給

災害により死亡した者の遺族に対し、弔慰のため死亡者が生計維持者の場合は500万円以内、その他は250万円以内の災害弔慰金を支給する。（費用負担：国2/4、県1/4、村1/4）

##### (2) 災害障害見舞金の支給

精神又は身体に著しい障害を受けた者が生計維持者の場合は、250万円以内、その他は125万円以内の災害障害見舞金を支給する。（費用負担：国2/4、県1/4、村1/4）

##### (3) 災害援護資金の貸付

被災世帯の世帯主に対して生活の立て直しに資するために一世帯当たり350万円以内で被害の程度、種類に応じて災害援護資金の貸付けを行う。（費用負担：国2/3、県1/3）

### 3 市税等の減免等

村は、被災により経済面において従前の生活を回復できず、納税などの義務を一時に果たすことができない被災者に対し、必要に応じ、税についての期限の延長、徴収猶予及び減免、国民健康保険制度等における医療費負担及び保険料の減免等を行う。

### 4 義援金の受付、支給

各方面から被災者に対して寄託される義援金を受け付け、義援金配分委員会を組織し、被害状況に応じた配分計画をたて、被災者へ義援金を支給する。

### 5 生活福祉資金の貸付け

「生活福祉資金貸付制度要綱」により災害を受けた低所得世帯に対し、その経済自立と生活意欲の助長促進を図り、安定した生活を営ませるため一世帯あたり150万円を貸付上限額の目安として福祉資金の貸付けを行う。

なお、災害弔慰金の支給等に関する法律に基づく災害援護資金の貸付けの対象となる世帯については、同法に基づく貸付を利用することを原則とし、本制度は、特に当該世帯の自立更生を促進するため必要があると認められる場合に利用する。

実施主体は、県社会福祉協議会であり、その費用負担は、国2/3、県1/3となっている。

### 6 被災者生活再建支援金の支給

- (1) 「被災者生活再建支援法」に基づき、同法の適用となる自然災害により全壊又はこれに準ずる程度の被害を受けた世帯に対して、その生活の再建を支援し、もって住民の生活の安定と被災地の速やかな復興に資するため、住宅の被害程度、再建方法に応じて定額の支援金を支給する。

実施主体は都道府県であるが、支援金の支給に関しては、都道府県から当該事務の全部を委託された被災者生活再建支援法人（公益財団法人都道府県センター）が都道府県により拠出された基金を活用して行う。

なお、支給する支援金の1/2は国の補助となっている。

- (2) 県は、自然災害によりその生活基盤に著しい被害を受けた世帯のうち、被災者生活再建支援法による支援の対象とならない世帯の生活再建に資するため、村が当該世帯に被災者生活再建支援金を支給する事業に要する経費に対し、県費補助金を交付する。

## 第3節 住宅等対策

- (1) 災害公営住宅の建設

自己の資力では住宅の再建が困難な者に対する居住の安定を図るため、村は公営住宅法に基づき災害公営住宅を建設する。

- (2) 相談窓口の設置

相談窓口を設置し、被災した住宅の補修・復旧方法（技術面）、住宅再建に係る支援制度、住宅再建用地の確保、被災した住宅の解体撤去方法、災害公営住宅の入居等についての相談に対応する。

## 第6章 商工業・農林水産業の再建支援

### ■ 基本方針

- 被災した中小企業、農林水産業者に対し、事業資金の融資等による支援を行うとともに、関係団体等の支援情報をとりまとめて提供することにより、早期の事業再開を支援する。

### 第1節 商工業の再建支援

村は、被災中小企業等に対する援助、助成措置等支援制度に関する情報について、広く被災者に広報するとともに、必要に応じて、相談窓口を設置する。

### 第2節 農林水産業の再建支援

#### (1) 支援情報の提供及び相談窓口の設置

村は、天災融資制度や日本政策金融公庫の融資制度（農林漁業セーフティネット資金等）等の支援制度について、被災した農林水産業従事者に提供するとともに、必要に応じて、農林水産業に関する相談窓口を設置する。

#### (2) 金融支援等

村は、災害により被害を受けた農林漁業者又は農林漁業者の組織する団体に対し、復旧を促進し、農林漁業の生産力の維持増進と経営の安定を図るため、「天災による被害農林漁業者等に対する資金の融通に関する暫定措置法」に基づく利子補給等を実施する。

#### (3) 施設復旧

「第2章 公共施設等災害復旧対策」に準ずる。