

飛島村地域防災計画

—原子力災害対策計画—

飛島村防災会議

この計画で用いている用語の定義は、次のとおりである。

用語	解説
放射能	物質が放射線を出す性質又はその強さ。
放射線	電磁波又は粒子線のうち、直接又は間接に空気を電離するもの。物質（放射性物質）から放出されるエネルギー。
放射性物質	放射線を出す性質のある物質の総称で、我が国の法令では核燃料物質と放射性同位元素に区分されている。
核燃料物質	ウラン、プルトニウム、トリウム等の核分裂の過程において、高エネルギーを放出する物質であって、原子炉の中で核分裂を起こす物質。
放射性同位元素 (放射性同位体)	同じ元素で質量数（陽子数と中性子数の和）が異なる同位体のうち、放射能を有するもので、ラジオアイソトープ（RI）ともいう。我が国の法令では、核燃料に用いられる放射性同位元素を「核燃料物質」に区分している。
I A E A	International Atomic Energy Agency 国際原子力機関 世界平和、健康及び繁栄のための原子力の貢献の促進増大や軍事転用されないための保障措置の実施を目的として、1995年に設立された国際機関で、本部はウィーンにある。
I C R P	International Commission on Radiological Protection 国際放射線防護委員会 専門的な立場から放射線防護に関する勧告を行う国際組織。
米国 N E I	America Nuclear Energy Institute アメリカ原子力エネルギー協会
S P E E D I (スピーディ)	System for Prediction of Environmental Emergency Dose Information 緊急時迅速放射能影響予測ネットワークシステム（スピーディネットワークシステム）
P A Z	Precautionary Action Zone 発電用原子炉施設のうち予防的防護措置を準備する区域で、原子力施設から概ね半径5km。
U P Z	Urgent Protective Action Planning Zone 発電用原子炉施設のうち緊急時防護措置を準備する区域で、原子力施設から概ね半径30km他。 ※第1編第1章第5節3(2)参照
P P A	Plume Protection Planning Area 放射性物質を含んだプルーム通過時の被ばく（特に吸引による内部被ばく）を避けるための防護を実施する地域。
放射性プルーム	気体状あるいは粒子状の放射性物質を含んだ空気の一団。
E A L	Emergency Action Level 避難等の予防的防護措置を確実かつ迅速に開始するための判断基準

用語	解説
	<p>となる緊急時活動レベル。</p> <p>緊急時に想定される原子力施設の状態として定める。</p> <p>(関連：p. 42 各緊急事態区分を判断する EAL の枠組み)</p>
O I L	<p>Operational Intervention Level</p> <p>主に放射性物質放出後の防護措置の実施基準となる運用上の介入レベル。</p> <p>緊急時に想定される放射線量率等の計測値として定める。</p> <p>(関連：p. 5 《OIL の基準》)</p>
特定事象	<p>原子力災害対策特別措置法第 10 条第 1 項に規定する基準または施設の異常事象のことをいう。</p>
軽水炉	<p>減速材に軽水（普通の水）を用いる原子炉で、沸騰水型原子炉（BWR）と加圧水型原子炉（PWR）に別れる。</p> <p>アメリカで開発され、日本で商用稼働している原子力発電所は全て軽水炉。</p>
B W R	<p>Boiling Water Reactor</p> <p>沸騰水型原子炉</p> <p>原子炉の冷却水（一次冷却水）を沸騰させてできた蒸気を直接タービンに送り、発電する原子炉。</p> <p>東京電力や中部電力などの原子力発電所が採用。</p>
P W R	<p>Pressurized Water Reactor</p> <p>加圧水型原子炉</p> <p>原子炉内で温度上昇させた高温・高圧の冷却水（一次冷却水）を蒸気発生器に送って、別の冷却水（二次冷却水）を蒸気にし、その蒸気でタービン発電機を回して発電する原子炉。</p> <p>関西電力や九州電力などの原子力発電所が採用。</p>
F B R	<p>Fast Breeder Reactor</p> <p>高速増殖炉</p> <p>発電しながら消費した以上のプルトニウムを生成する原子炉で、冷却材として金属ナトリウムが採用される。</p>
A T R	<p>Advanced Thermal Reactor</p> <p>新型転換炉</p> <p>国産の炉形式（重水減速沸騰軽水冷却型（圧力管型））で、燃料集合体を封じ込めた圧力管の中で冷却水（軽水）を蒸気にし、その蒸気でタービン発電機を回して発電する原子炉。</p>
B q (ベクレル)	<p>放射能の量を表す単位。</p> <p>1 秒間に原子核が壊変（崩壊）する数を表す。</p>
G y (グレイ)	<p>放射線のある物体に当たった場合、その物体が吸収した放射線のエネルギー量を表す単位で、吸収線量と呼ばれる。</p>

用語	解説
	1 kg あたり 1 J(ジュール)のエネルギーを吸収したときに 1 Gy となる。
Sv (シーベルト)	人体が放射線を受けたとき、その影響の程度を測るものさしとして使われる単位。
cpm	Counts per minute 放射線測定器で 1 分間に測定された放射線の数を表す単位。
実効線量	放射線の全身への実効的影響を考慮した放射線の量。
等価線量	身体各組織・臓器が受ける、生物学的影響を考慮した放射線の量。
安定ヨウ素剤	<p>甲状腺への放射性ヨウ素の選択的集積を抑制するために服用する。原子力災害時に備え準備される安定ヨウ素剤には、医薬品ヨウ化カリウムの原薬（粉末）を水に溶解し、単シロップを適量添加したものや医薬品ヨウ化カリウムの丸薬がある。</p> <p>なお、安定ヨウ素剤は副作用の可能性があり、医薬品ヨウ化カリウムの原薬（粉末）は劇薬に指定されている。</p> <p>また、安定ヨウ素剤の安定とは、放射性に対する用語で、放射性崩壊せず、したがって、放射線を放出しないということを意味している。</p>
放射性セシウム	<p>放射性物質の一つで、土壤に吸着しやすい性質を持つ。</p> <p>セシウム¹³⁷の半減期は約 30 年。セシウム¹³⁴は約 2 年。</p>
放射性ヨウ素	<p>放射性物質の一つで、甲状腺に集まりやすい性質を持つ。</p> <p>ヨウ素¹³¹の半減期は 8 日間。</p>
半減期 (物理的半減期)	壊変（放射性崩壊）によって、放射性核種の原子の数が半分に減少するまでの時間（期間）。

飛島村地域防災計画【原子力災害対策計画】 目次

第1編 総則

第1章 計画の目的・方針	1
第1節 計画の目的	
第2節 計画の性格及び基本方針	
第3節 計画の構成	
第4節 災害の想定	
第5節 緊急事態における判断及び防護措置実施に係る基準	
第6節 今後の検討課題について	
第2章 各機関の処理すべき事務又は業務の大綱	9
第1節 実施責任	
第2節 処理すべき事務又は業務の大綱	

第2編 災害予防

第1章 放射性物質災害予防対策	13
第1節 防災対策の実施	
第2節 放射線防護資機材等の整備	
第3節 放射線防護資機材等の保有状況等の把握	
第4節 原子力災害に対応する医療機関の把握	
第5節 災害に関する知識の習得及び訓練等	
第2章 原子力災害予防対策	14
第1節 情報の収集・連絡体制等の整備	
第2節 原子力防災に係る専門家の派遣要請	
第3節 避難所等の確保	
第4節 環境放射線モニタリングの把握等	
第5節 緊急輸送態勢の確保	
第6節 健康被害防止に係る整備	
第7節 風評被害対策	
第8節 住民等への的確な情報伝達体制の整備	
第9節 原子力防災に関する住民等に対する知識の普及と啓発	
第10節 原子力防災業務関係者に対する研修	
第11節 原子力防災に関する情報伝達訓練等の実施	

第3編 災害応急対策

第1章 活動態勢（組織の動員配備）	17
第1節 災害対策本部	
第2節 非常配備	
第3節 職員の派遣要請	
第2章 放射性同位元素取扱事業所等における放射性物質災害発生時の応急対策	28
第1節 情報の収集・連絡、緊急連絡体制及び通信の確保	

- 第2節 警戒区域の設定及び住民等の立入り制限、避難誘導等の措置
- 第3節 消防活動（消火・救助・救急）
- 第4節 広報活動の実施
- 第5節 交通規制の実施
- 第6節 放射線防護資機材の貸出しのあっせん
- 第7節 環境放射線モニタリングの把握
- 第8節 医療関係活動

第3章 核燃料物質等の輸送中の事故における応急対策…………… 30

- 第1節 情報の収集・連絡、緊急連絡体制及び通信の確保
- 第2節 専門的知識を有する職員の派遣要請
- 第3節 環境放射線モニタリングの実施
- 第4節 原子力災害合同対策協議会への出席
- 第5節 住民等に対する屋内退避、避難勧告・指示
- 第6節 住民等への的確な情報伝達
- 第7節 医療関係活動
- 第8節 消防活動（消火・救助・救急）
- 第9節 自衛隊への災害派遣要請等
- 第10節 汚染された食品等の流通防止

第4章 県外の原子力発電所等における異常時対策…………… 33

- 第1節 情報の収集・連絡、緊急連絡体制及び通信の確保
- 第2節 環境放射線モニタリングの実施
- 第3節 飲料水・食品等の放射能濃度の測定
- 第4節 住民等への的確な情報伝達
- 第5節 国等からの指示に基づく屋内退避、避難誘導等の防護活動
- 第6節 医療関係活動
- 第7節 放射性物質による汚染の除去
- 第8節 飲料水・食品等の摂取制限等
- 第9節 社会秩序の維持対策の実施
- 第10節 風評被害等の影響の軽減
- 第11節 県外からの避難者の受け入れ

第4編 災害復旧…………… 38

- 第1節 環境放射線モニタリングの実施
- 第2節 放射性物質による汚染の除去
- 第3節 各種制限措置の解除
- 第4節 心身の健康相談の実施
- 第5節 風評被害等の影響の軽減
- 第6節 被災中小企業等に対する支援
- 第7節 物価動向の把握
- 第8節 復旧・復興事業からの暴力団排除

第9節 災害地域に係る記録等の作成

付録..... 40

参考..... 41

第1編 総 則

第1章 計画の目的・方針

第1節 計画の目的

この計画は、住民生活の各分野にわたり重大な影響を及ぼすおそれのある原子力災害に対処するため、村、県、指定地方行政機関、自衛隊、指定公共機関、指定地方公共機関等の防災関係機関がその全機能を十分に発揮し、相互に協力して総合的かつ計画的な防災対策の推進を図ることにより、住民のかけがえのない生命、身体及び財産を災害から保護することを目的とする。

特に、平成23年3月11日に発生した東北地方太平洋沖地震を起因とする東京電力株式会社福島第一原子力発電所の事故による放射性物質の拡散の状況を考慮すると、愛知県内に原子力発電所又は原子炉施設（以下、「原子力発電所等」という。）は立地しておらず、予防的防護措置を準備する区域（PAZ：Precautionary Action Zone・原子力施設から概ね半径5km）及び緊急時防護措置を準備する区域（UPZ：Urgent Protective Action Planning Zone・原子力施設から概ね半径30km）に含まれてはいないものの、県境から概ね55kmの位置にある中部電力株式会社浜岡原子力発電所や概ね82kmの位置にある関西電力株式会社美浜原子力発電所を始めとする静岡県内、福井県内の原子力発電所といった愛知県に影響が考えられる原子力発電所等において、原子力緊急事態が発生した場合に備えて、住民の生命、身体及び財産の保護を最優先に考え、住民の心理的動揺や混乱をできる限り低く抑え、風評被害を始めとする社会的混乱に基づく県民生活や地域産業に係るダメージを最小限に抑えるため、想定される全ての事態に備えていかなければならない。

原子力災害等は、放射性物質及び放射線による影響が五感に感じられない特殊性はあるものの、的確に測定することは可能であることを考慮すると、あらかじめ、原子力緊急事態に際し、村及び愛知県を始めとする関係機関が、どのような根拠で、どのような判断をし、どのような対応をするか、住民の理解を得る必要があり、住民の具体的な行動につながるような科学的根拠に基づく、明確かつ具体的な基準を提示するとともに、適宜適切に情報提供できるかが重要である。

第2節 計画の性格及び基本方針

地域防災計画－原子力等災害対策計画－

- (1) この計画は、災害対策基本法（昭和36年法律第223号）第42条の規定に基づき、飛島村防災会議が飛島村の地域に係る防災計画として作成する飛島村地域防災計画の「原子力災害対策計画」として、原子力災害等に対処すべき措置事項を中心に定めるものであり、この計画に定めのない事項については、原則として「風水害等災害対策計画」、又は「地震・津波災害対策計画」による。
- (2) この計画を効果的に推進するため、村は、防災に関する政策、方針決定過程をはじめとする様々な場面における女性や高齢者、障害者等の参画を拡大し、男女共同参画その他多様な視点を取り入れた防災体制を確立するよう努める。
- (3) 住民の生命、身体及び財産を守るため、村、県、指定地方行政機関、指定公共機関、指定地方公共機関、公共的団体及び防災上重要な施設の管理者がとるべき基本的事項等を定めるものであり、各機関はこれに基づき細部計画等を定め、その具体的推進に努める。なお、原子力災害に係る対策においての専門的・技術的事項については、原子力規制委員会の「原子力災害対策指針」（平成24年12月3日告示）を十分に尊重する。

- (4) 飛島村防災会議は、毎年、村地域防災計画に検討を加え、必要があると認めるときは、これを修正しなければならない。
- (5) 原子力災害の特殊性から、甚大な被害となった場合、県域を越えた広域的な対応を必要とすることから、愛知県や近隣市町村と連携し協議をすすめ、それぞれの地域防災計画との整合を図る。

第3節 計画の構成

災害対策の基本は「災害を予防し」「事に臨んで対処し」「事後の復旧に努める」ことで、この3本の柱でこの計画を構成する。

第1編 総則

第2編 災害予防

第3編 災害応急対策

第4編 災害復旧

第4節 災害の想定

この計画の作成にあたっては、本村における地勢、地質、気象等の自然的条件に加え、人口、都市化の状況、産業の集中等の社会的条件及び過去における各種災害発生状況を勘案し、発生し得る災害を想定し、これを基礎とした。この計画の作成の基礎として想定した主な災害は、次のとおりである。

1 放射性物質災害

放射性物質（放射性同位元素等による放射線障害の防止に関する法律に規定する放射性同位元素等をいい、次の2に記載する核燃料物質等を除く。）の取扱いに係る災害をいう。

2 原子力災害

愛知県下における核燃料物質等（原子力基本法第3条第1項に規定する核燃料物質、核原料物質をいう。）の事業所外の運搬中の事故による災害及び県外における原子力発電所等の事故の発生に伴う災害をいう。なお、この計画において想定する県外の原子力発電所等は、次表のとおりである。

原子力発電所 又は原子炉施設名	事業所名	所在地	号機	状況	摘要
浜岡原子力発電所	中部電力 株式会社	静岡県 御前崎市佐倉	1号機	2009. 11. 18 廃止措置計画認可・ 廃止措置中	沸騰水型
			2号機	2009. 11. 18 廃止措置計画認可・ 廃止措置中	沸騰水型
			3号機	定期検査中	沸騰水型
			4号機	定期検査中	沸騰水型
			5号機	定期検査中	沸騰水型
美浜発電所	関西電力 株式会社	福井県三方郡 美浜町丹生	1号機	2017. 4. 19 廃止措置計画認可・ 廃止措置中	加圧水型
			2号機	2017. 4. 19 廃止措置計画認可・ 廃止措置中	加圧水型
			3号機	定期検査中	加圧水型
大飯発電所		福井県大飯郡 おおい町大島	1号機	2018. 11. 22 廃止措置計画認可 申請中	加圧水型
			2号機	2018. 11. 22 廃止措置計画認可 申請中	加圧水型
			3号機	運転中 (118.0万KW)	加圧水型
			4号機	運転中 (118.0万KW)	加圧水型
高浜発電所		福井県大飯郡 高浜町田ノ浦	1号機	定期検査中	加圧水型
			2号機	定期検査中	加圧水型
			3号機	運転中 (87.0万KW)	加圧水型
	4号機		運転中 (87.0万KW)	加圧水型	
敦賀発電所	日本原子力発電 株式会社	福井県敦賀市 明神町	1号機	2017. 4. 19 廃止措置計画認可・ 廃止措置中	沸騰水型
			2号機	定期検査中	加圧水型
高速増殖原子炉 もんじゅ	国立研究開発法人	福井県敦賀市 白木	—	2018. 3. 28 廃止措置計画認可・ 廃止措置中	高速増殖炉
新型転換炉ふげん	日本原子力研究 開発機構	福井県敦賀市 明神町	—	2008. 2. 12 廃止措置計画認可・ 廃止措置中	新型転換炉

第5節 緊急事態における判断及び防護措置実施に係る基準

出典：原子力規制委員会『原子力災害対策指針』

1 緊急事態区分及び緊急時活動レベル（EAL）

緊急事態が発生した場合、その事態がどの程度の状況であるかを原子力事業者が判断するための基準として、原子力施設における深層防護を構成する各層設備の状態、放射性物質の閉じ込め機能の状態、外的事象の発生等の原子力施設の状態等に基づき緊急時活動レベル（Emergency Action Level：避難等の予防的防護措置を確実にかつ迅速に開始するための判断基準となる緊急時活動レベル。以下「EAL」という。）が設定されている。

EAL区分は必ずしもこの順序のとおりに発生するものでなく、事態の進展によっては全面緊急事態に至るまでの時間的間隔がない場合等があり得ること、またPAZ（Precautionary Action Zone：予防的防護措置を準備する区域で、原子力施設から概ね半径5km）、UPZ（Urgent Protective Action Planning Zone：緊急時防護措置を準備する区域で、原子力施設から概ね半径30km）の距離的目安は、事態の規模によって大きく変わることがあることにも留意することが必要である。

各発電用原子炉の特性及び立地地域の状況に応じたEALの設定については、原子力規制委員会が示すEALの枠組みに基づき原子力事業者が行う。

なお、原子力規制委員会が示すEALの枠組みの内容は、巻末の「参考」に示すとおりである。

2 運用上の介入レベル（OIL）

防護措置の実施を判断する基準として設定された、空間放射線量率や環境試料中の放射性物質の濃度等の原則計測可能な値で表される運用上の介入レベル（Operational Intervention Level。以下「OIL」という。）であり、その基準は次のとおりである。

《OILの基準》

	基準の種類	基準の概要	初期設定値 ^{※1}			防護措置の概要
緊急防護措置	OIL1	地表面からの放射線、再浮遊した放射性物質の吸入、不注意な経口摂取による被ばく影響を防止するため、住民等を数時間内に避難や屋内退避等させるための基準	500 μ Sv/h (地上1mで計測した場合の空間放射線量率 ^{※2})			数時間内を目途に区域を特定し、避難等を実施。(移動が困難な者の一時屋内退避を含む)
	OIL4	不注意な経口摂取、皮膚汚染からの外部被ばくを防止するため、除染を講じるための基準	β 線：40,000cpm ^{※3} (皮膚から数cmでの検出器の計数率) β 線：13,000cpm ^{※4} 【1ヶ月後の値】 (皮膚から数cmでの検出器の計数率)			避難又は一時移転の基準に基づいて避難等した避難者等に避難退却時検査を実施して、基準を超える際は迅速に除染を実施。
早期防護措置	OIL2	地表面からの放射線、再浮遊した放射性物質の吸入、不注意な経口摂取による被ばく影響を防止するため、地域生産物 ^{※5} の摂取を制限するとともに、住民等を1週間程度内に一時移転させるための基準	20 μ Sv/h (地上1mで計測した場合の空間放射線量率 ^{※2})			1日内を目途に区域を特定し、地域生産物の摂取を制限するとともに、1週間程度内に一時移転を実施。
飲食物摂取制限 ^{※9}	飲食物に係るスクリーニング基準	OIL6による飲食物の摂取制限を判断する準備として、飲食物中の放射性核種濃度測定を実施すべき地域を特定する際の基準	0.5 μ Sv/h ^{※6} (地上1mで計測した場合の空間放射線量率 ^{※2})			数日内を目途に飲食物中の放射性核種濃度を測定すべき区域を特定。
	OIL6	経口摂取による被ばく影響を防止するため、飲食物の摂取を制限する際の基準	核種 ^{※7}	飲料水 牛乳・乳製品	野菜類、穀類、肉、卵、魚、その他	1週間内を目途に放射性核種濃度の測定と分析を行い、基準を超えるものにつき摂取制限を迅速に実施
			放射性ヨウ素	300Bq/kg	2,000 Bq/kg ^{※8}	
			放射性セシウム	200Bq/kg	500Bq/kg	
			プルトニウム及び超ウラン元素のアルファ核種	1Bq/kg	10Bq/kg	
ウラン	20Bq/kg	100Bq/kg				

※1 「初期設定値」とは緊急事態当初に用いるOILの値であり、地上沈着した放射性核種組成が明確になった時点で必要な場合にはOILの初期設定値は改定される。

※2 本値は地上1mで計測した場合の空間放射線量率である。実際の適用に当たっては、空間放射線量率計測機器の設置場所における線量率と地上1mでの線量率との差異を考慮して、判断基準の値を補正する必要がある。OIL1については緊急時モニタリングにより得られた空間放射線量率(1時間値)がOIL1の基準値を超えた場合、OIL2については、空間放射線量率の時間的・空間的な変化を参照しつつ、緊急時モニタリングにより得られた空間放射線量率(1時間値)がOIL2の基準値を超えたときから起算して概ね1日が経過した時点の空間放射線量率(1時間値)がOIL2の基準値を超えた場合に、防護措置の実施が必要であると判断する。

※3 我が国において広く用いられている β 線の入射窓面積が20cm²の検出器を利用した場合の計数率であり、表面汚染密度は約120Bq/cm²相当となる。

他の計測器を使用して測定する場合には、この表面汚染密度より入射窓面積や検出効率を勘案した計数率を求める必要がある。

※4 ※3と同様、表面汚染密度は約40Bq/cm²相当となり、計測器の仕様が異なる場合には、計数率の換算が必要である。

※5 「地域生産物」とは、放出された放射性物質により直接汚染される野外で生産された食品であって、数週間以内に消費されるもの(例えば野菜、該当地域の牧草を食べた牛の乳)をいう。

※6 実効性を考慮して、計測場所の自然放射線によるバックグラウンドによる寄与も含めた値とする。

※7 その他の核種の設定の必要性も含めて今後検討する。その際、IAEAのGSG-2におけるOIL6を参考として数値を設定する。

※8 根菜、芋類を除く野菜類が対象。

※9 IAEAでは、OIL6に係る飲食物摂取制限が効果的かつ効率的に行われるよう、飲食物中の放射性核種濃度の測定が開始されるまでの間の暫定的な飲食物摂取制限の実施及び当該測定の対象の決定に係る基準であるOIL3等を設定しているが、我が国では放射性核種濃度を測定すべき区域を特定するための基準である「飲食物に係るスクリーニング基準」を定める。

3 原子力災害対策重点区域

(1) 原子力災害対策重点区域の設定

原子力災害が発生した場合において、放射性物質又は放射線の異常な放出による周辺環境への影響の大きさ、影響が及ぶまでの時間は、異常事態の態様、施設の特性、気象条件、周辺の環境状況、住民の居住状況等により異なるため、発生した事態に応じて臨機応変に対処する必要がある。その際、住民等に対する被ばくの防護措置を短期間で効率的に行うためには、あらかじめ異常事態の発生を仮定し、施設の特性等を踏まえて、その影響の及ぶ可能性がある区域を定めた上で、重点的に原子力災害に特有な対策を講じておくこと（以下、当該対策が講じられる区域を「原子力災害対策重点区域」という。）が必要である。

原子力災害対策重点区域内において平時から実施しておくべき対策としては、住民等への対策の周知、迅速な情報連絡手段の確保、屋内退避・避難等の方法や医療機関の場所等の周知、避難経路及び場所の明示を行うとともに、緊急時モニタリングの体制整備、原子力防災に特有の資機材等の整備、緊急用移動手段の確保等が必要である。また、当該区域内においては、施設からの距離に応じて重点を置いた対策を講じておく必要がある。

(2) 原子力災害対策重点区域の範囲

原子力災害対策重点区域は、各原子力施設に内在する危険性及び事故発生時の潜在的な影響の度合いを考慮しつつ原子力施設ごとに設定することを基本とする。原子力施設の種類に応じて原子力災害対策重点区域の範囲の目安を以下のとおり定める。

なお、同一の原子力事業所内に設置される全ての原子力施設の原子力災害対策重点区域の範囲の目安が同一である場合には、当該原子力事業所ごとに原子力災害対策重点区域を定めることができる。

ア 発電用原子炉施設

発電用原子炉施設の原子力災害対策重点区域は、国際基準や東京電力株式会社福島第一原子力発電所事故の教訓等を踏まえて、以下のとおり定める。

(ア) 予防的防護措置を準備する区域（PAZ：Precautionary Action Zone）

PAZとは、急速に進展する事故においても放射線被ばくによる重篤な確定的影響を回避し又は最小化するため、EALに応じて、即時避難を実施する等、通常の運転及び停止中の放射性物質の放出量とは異なる水準で放射性物質が放出される前の段階から予防的に防護措置を準備する区域である。発電用原子炉施設に係るPAZの具体的な範囲については、IAEAの国際基準において、PAZの最大半径を原子力施設から3～5kmの間で設定すること（5kmを推奨）とされていること等を踏まえ、「原子力施設からおおむね半径5km」を目安とする。

なお、この目安については、主として参照する事故の規模等を踏まえ、迅速で実効的な防護措置を講ずることができるよう検討した上で、継続的に改善していく必要がある。

(イ) 緊急防護措置を準備する区域（UPZ：Urgent Protective Action Planning Zone）

UPZとは、確率的影響のリスクを低減するため、EAL、OILに基づき、緊急防護措置を準備する区域である。発電用原子炉施設に係るUPZの具体的な範囲については、IAEAの国際基準において、UPZの最大半径は原子力施設から5～30kmの間で設定されていること等を踏まえ、「原子力施設からおおむね半径30km」を目安とする。なお、この目安については、主として参照する事故の規模等を踏まえ、迅速で実効的な防護措置を講ずることができるよう検討した上で、継続的に改善していく必要がある。

ただし、核原料物質、核燃料物質及び原子炉の規制に関する法律（昭和32年法律第166号、以下「炉規法」という。）第43条の3の34第2項の規定に基づく廃止措置計画の認可を受け、かつ、照射済燃料集合体が十分な期間冷却されたものとして原子力規制委員会が定めた発電用原子炉施設*については、原子力災害対策重点区域の範囲は原子力施設からおおむね半径5kmを目安とし、当該原子力災害対策重点区域の全てをUPZとする。

※原子力災害対策特別措置法に基づき原子力防災管理者が通報すべき事象等に関する規則第七条第一号の表へ及び並びに第十四条の表へ及びの規定に基づく照射済燃料集合体が十分な期間にわたり冷却された原子炉の運転等のための施設を定める告示（平成27年原子力規制委員会告示第14号）において定められている。

イ 試験研究用等原子炉施設

試験研究用等原子炉施設に係る原子力災害対策重点区域の範囲の目安は、次のとおり定めるものとし、当該原子力災害対策重点区域の全てをUPZとする。

- ・原子力災害対策重点区域の範囲は、試験研究用等原子炉を一定の熱出力で継続して運転する場合におけるその熱出力の最大値に応じ、当該試験研究用等原子炉施設からおおむね次の表に掲げる距離を目安とする。

熱出力の最大値 原子力災害対策重点区域の範囲の目安(半径)

熱出力が10MWを超え、100MW以下の試験研究用等原子炉	5km
熱出力が2MWを超え、10MW以下の試験研究用等原子炉	500m

ウ 加工施設

(ア) ウラン加工施設

ウラン加工施設（濃縮又は再転換のみを行うものでウラン235の取扱量が0.008TBq未満のものを除く。）に係る原子力災害対策重点区域の範囲の目安は、次のとおり定めるものとし、当該原子力災害対策重点区域の全てをUPZとする。

- ・原子力災害対策重点区域の範囲は、核燃料物質（質量管理、形状管理、幾何学的安全配置等による厳格な臨界防止策が講じられている状態で、静的に貯蔵されているものを除く。）を不定形状（溶液状、粉末状、気体状）又は不定性状（物理的・化学的工程）で継続して取り扱う運転時におけるその取扱量の最大値に応じ、当該加工施設からおおむね次の表に掲げる距離を目安とする。

取扱量の最大値 原子力災害対策重点区域の範囲の目安(半径)

ウラン235の取扱量が0.08TBq以上の加工施設	5km
ウラン235の取扱量が0.08TBq未満の加工施設	1km
敷地境界から500m以内での取扱量が0.008TBq未満の加工施設	500m

(イ) プルトニウムを取り扱う加工施設

日本原燃株式会社再処理事業所に設置されるMOX燃料加工施設に係る原子力災害対策重点区域の範囲は当該加工施設からおおむね半径1kmを目安とし、当該原子力災害対策重点区域の全てをUPZとする。

エ 再処理施設

国立研究開発法人日本原子力研究開発機構核燃料サイクル工学研究所及び日本原燃株式会社再処理事業所に設置されている再処理施設に係る原子力災害対策重点区域の範囲は当該再処理施設からおおむね半径5kmを目安とし、当該原子力災害対策重点区域の全てをUPZとする。

オ その他の原子力施設

次に掲げる原子力施設については、原子力災害対策重点区域を設定することは要しない。

- ・発電用原子炉又は試験研究用等原子炉について廃止措置計画の認可を受け、かつ、全ての燃料体が当該発電用原子炉施設又は当該試験研究用等原子炉施設外に搬出されているもの若しくは当該発電用原子炉施設又は当該試験研究用等原子炉施設内にある全ての燃料体が乾式キャスクにより貯蔵されているもの
- ・熱出力（一定の熱出力で継続して運転する場合におけるその熱出力）の最大値が2MW以下の試験研究用等原子炉施設
- ・濃縮又は再転換のみを行うウラン加工施設であってウラン235の取扱量が0.008TBq未満のもの
- ・使用済燃料貯蔵施設（使用済燃料を乾式キャスクのみによって貯蔵する施設に限る。）、廃棄物埋設施設、廃棄物管理施設又は使用施設等

(3) 原子力災害対策重点区域の設定に当たっての留意点

地方公共団体は、各地域防災計画（原子力災害対策編）を策定する際には、上記（1）及び（2）の考え方を踏まえつつ、原子力災害対策重点区域を設定する必要がある。その際、迅速かつ実効性のある防護措置が実施できる区域を設定するため、原子力災害対策重点区域内の市町村の意見を聴くとともに、上記のPAZ及びUPZの数値を一つの目安として、地勢、行政区画等の地域に固有の自然的、社会的周辺状況等及び施設の特徴を勘案して設定することが重要である。

UPZに包含される地域は、複数の道府県の一部を含む場合も想定されるため、国が積極的・主体的に関与し、区域内での対策の整合を図り、複数の道府県間の調整等を行うことが必要である。

なお、同一の原子力事業所内に複数の原子力施設が設置される場合、原子力災害の発生時に講ずべき防護措置は、異常事態が発生した施設の緊急事態区分等を踏まえたものとする必要がある。

第6節 今後の検討課題について

愛知県では、今後詳細な検討等が必要な事項については、付録に整理するとともに、引き続き検討を行い、原子力規制委員会の検討状況等も踏まえて、愛知県地域防災計画に反映させることとしている。

村においても愛知県と連携し、協議を進めながら、愛知県地域防災計画の修正等を踏まえ、この計画に反映する。

第2章 各機関の処理すべき事務又は業務の大綱

第1節 実施責任

1 村

村は、災害対策基本法の基本理念にのっとり、村の地域並びに地域住民の生命、身体及び財産を原子力災害等から保護するため、防災の第一次的責務者として、県、指定地方行政機関、指定公共機関、指定地方公共機関及び他の地方公共団体の協力を得て防災活動を実施する。

2 県

県は、災害対策基本法の基本理念にのっとり、県の地域並びに地域住民の生命、身体及び財産を原子力災害等から保護するため、災害が市町村の区域を越えて広域にわたるとき、災害の規模が大きく市町村で処理することが不相当と認められるとき、あるいは防災活動内容において県域を越えた統一的処理を必要としたり、市町村間の連絡調整を必要とするときなどに、指定地方行政機関、指定公共機関、指定地方公共機関及び他の地方公共団体の協力を得て防災活動を実施する。

また、市町村及び指定地方公共機関の防災活動を援助し、かつ、その調整を行う。

3 指定地方行政機関

指定地方行政機関は、災害対策基本法の基本理念にのっとり、県の地域並びに地域住民の生命、身体及び財産を原子力災害等から保護するため、指定行政機関及び他の指定地方行政機関と相互に協力し、防災活動を実施するとともに、県及び市町村の活動が円滑に行われるよう勧告、指導、助言等の措置をとる。

4 指定公共機関及び指定地方公共機関

指定公共機関及び指定地方公共機関は、災害対策基本法の基本理念にのっとり、その業務の公共性又は公益性にかんがみ、自ら防災活動を実施するとともに、県及び市町村の活動が円滑に行われるようその業務に協力する。

また、指定公共機関及び指定地方公共機関は、指定行政機関、指定地方行政機関、県・市町村の長に対し、応急措置の実施に必要な労務、施設、設備又は物資の確保について応援を求めることができる。

5 公共的団体及び防災上重要な施設の管理者

公共的団体及び防災上重要な施設の管理者は、災害対策基本法の基本理念にのっとり、平素から災害予防体制の整備を図るとともに、災害時には、応急措置を実施する。

また、県、市町村及びその他防災関係機関の防災活動に協力する。

第2節 処理すべき事務又は業務の大綱

1 村

- (1) 原子力防災に関する情報の収集伝達を行う。
- (2) 情報収集・連絡体制等の整備を行う。
- (3) 原子力防災に関する知識の普及、啓発を行う。

- (4) 原子力防災業務関係者に対する研修を行う。
- (5) 放射線測定器等資機材の整備を行う。
- (6) 屋内退避、避難勧告・指示を行う。
- (7) 健康被害防止に係る整備を行う。
- (8) 放射性物質による汚染の除去への協力を行う。
- (9) 飲料水・食品等の摂取制限等を行う。
- (10) 風評被害等の未然防止、被害軽減のための広報活動を行う。
- (11) 各種制限措置の解除を行う。
- (12) 心身の健康相談体制の整備を行う。

2 県

- (1) 原子力事業者との通報・連絡体制の整備を行う。
- (2) 情報収集・連絡体制等の整備を行う。
- (3) 環境放射線モニタリングを実施する。
- (4) 原子力防災に関する知識の普及、啓発を行う。
- (5) 原子力防災業務関係者に対する研修を行う。
- (6) 放射線測定器等資機材の整備を行う。
- (7) 健康被害防止に係る整備を行う。
- (8) 自衛隊の災害派遣要請を行う。
- (9) 放射性物質による汚染の除去への協力を行う。
- (10) 緊急輸送体制を確保する。
- (11) 飲料水・食品等の摂取制限等を行う。
- (12) 風評被害等の未然防止、被害軽減のための広報活動を行う。
- (13) 各種制限措置の解除の指示を行う。
- (14) 心身の健康相談体制の整備を行う。

3 県警察（蟹江警察署）

- (1) 放射線測定器等資機材の整備を行う。
- (2) 交通管理体制の整備を行う。
- (3) 避難の誘導及び屋内呼掛けを行う。
- (4) 県民等への情報伝達活動を行う。
- (5) 警察庁への通報を行う。
- (6) 交通規制及び緊急輸送の支援を行う。
- (7) 社会秩序の維持を行う。

4 指定地方行政機関

- (1) 中部管区警察局
 - ア 事故の発生に係る警察庁等への通報を行う。
 - イ 広域交通規制の調整を行う。

(2) 東海財政局

原子力緊急事態宣言が発せられた場合の応急措置等のため必要があると認められるときは、管理する国有財産について、関係法令等の定めるところにより、無償貸付等の措置を適切に行う。

(3) 東海農政局

農業への影響に関する情報等の収集・連絡を行う。

(4) 中部運輸局

輸送手段調達のあっせん、輸送確保のための連絡調整を行う。

(5) 第四管区海上保安本部

ア 情報の収集及び海上保安庁等への通報を行う。

イ 海上における環境放射線モニタリングへの支援を行う。

ウ 現場海域への入域制限及び人命救助を行う。

エ 周辺海域の在船舶等に対する情報の周知を行う。

(6) 名古屋地方気象台

放射能影響の早期把握に資する防災気象情報の県への提供を行う。

(7) 愛知労働局

ア 事故等の発生に係る厚生労働省への通報を行う。

イ 事業者に対する労働者退避等措置の指示を行う。

(8) 国土地理院中部地方測量部

関係する地域の防災地理情報の県への提供を行う。

5 自衛隊

災害派遣要請者（県知事、第四管区海上保安本部長）からの要請に基づき、防災活動を実施するとともに、災害の発生が突発的で、その救援が特に急を要し要請を待ついとまがないときは、要請を待つことなく防災活動を実施する。

なお、実施する防災活動を例示すると、概ね次のとおりである。

(1) 被害状況の把握を行う。

(2) 緊急時モニタリングの支援を行う。

(3) 人員及び物資の緊急輸送を行う。

6 指定公共機関（原子力事業者を除く）

(1) 東海旅客鉄道株式会社、日本貨物鉄道株式会社

災害対策に必要な物資及び避難者等の人員の輸送に関し協力を行う。

(2) 西日本電信電話株式会社、エヌ・ティ・ティ・コミュニケーションズ株式会社、KDD I 株式会社、株式会社NTTドコモ、ソフトバンク株式会社

事故発生直後の輻輳対策措置を行う。

7 指定地方公共機関

(1) 一般社団法人愛知県トラック協会

原子力災害対策用物資の輸送に関し協力を行う。

(2) 各鉄道事業者

東海旅客鉄道株式会社・日本貨物鉄道株式会社に準ずる。

8 原子力事業者

(1) 中部電力株式会社、関西電力株式会社、日本原子力発電株式会社、国立研究開発法人日本原子力研究開発機構

- ア 原子力防災体制の整備を行う。
- イ 放射線測定設備及び原子力防災資機材等の整備を行う。
- ウ 緊急事態応急対策等の活動で使用する施設及び設備の整備、点検を行う。
- エ 原子力防災教育を実施する。
- オ 原子力防災訓練を実施する。
- カ 関係機関との連携を行う。
- キ 災害状況の把握及び県への情報伝達・報告を行う。
- ク 応急措置を実施する。
- ケ 緊急事態応急対策を行う。
- コ 放射性物質による汚染の除去への協力を行う。

第2編 災害予防

第1章 放射性物質災害予防対策

■ 基本方針

- 放射性物質災害が発生した場合に備え、連絡体制の整備、必要資機材の備蓄、訓練等の予防対策を実施することにより、発災時における被害拡大防止を図る。

第1節 防災対策の実施

事業者は、施設等の防災対策を実施することにより、安全管理に万全を期する。

- (1) 関係法令の遵守
- (2) 盗難及び不正持ち出し防止の推進
- (3) 施設の不燃化等の推進
- (4) 放射線による被ばくの予防対策の推進
- (5) 施設等における放射線量の把握
- (6) 自衛消防体制の充実
- (7) 通報体制の整備
- (8) 放射性物質を取り扱う業務関係者への教育の実施
- (9) 防災訓練等の実施

第2節 放射線防護資機材等の整備

村は、放射線測定器（個人用被ばく線量測定用具を含む。）、放射線防護服等防護資機材の速やかな整備に努める。

第3節 放射線防護資機材等の保有状況等の把握

村は、放射性物質に対する防災対策を円滑に実施するため、放射性物質を保有する事業者、及び放射線防護資機材の保有状況等の防災対策資料の把握に努める。

第4節 原子力災害に対応する医療機関の把握

県内に原子力災害に対応する医療機関が存在しないため、村は、あらかじめ専門医を置く国立研究開発法人量子科学技術研究開発機構等の県外の原子力災害拠点病院等の連絡先の把握に努めるとともに、応急治療については地元医療機関等と、患者の搬送等については消防等の関係機関と事前に調整を実施する。

第5節 災害に関する知識の習得及び訓練等

村は、放射性物質に関する基礎知識、参考資料等を収集、習得するとともに、災害時の状況に即した訓練及びシステム維持等に努める。

第2章 原子力災害予防対策

■ 基本方針

- 核燃料物質等の運搬中に事故が発生した場合又は県外の原子力発電所等において異常が発生した場合に備え、連絡体制の整備、必要資機材の備蓄、訓練等の予防対策を実施することにより、発災時における被害拡大防止を図る。

第1節 情報の収集・連絡体制等の整備

村は、県や運搬中の事業者等からの情報を、夜間・休日を含め確実に入手できるよう態勢を確認・整備するとともに、県や隣接市町村との連絡網を確認する。また関係職員には、村職員の非常連絡網により速やかに連絡する。

第2節 原子力防災に係る専門家の派遣要請

村は、特定事象発生連絡を受け、原子力防災の専門家のアドバイスが必要と判断した場合は、県に専門家の派遣を要請する。このために必要な手続きを予め確認する。

第3節 避難所等の確保

村は、国等の指示に基づく屋内退避、避難誘導等に備え、放射性プルームによる被ばくを低減化するため、地震等による崩壊の危険性が少なく、かつ気密性の高い施設を避難所あるいは一時的に避難するための退避所の確保に努める。この際、村の管理施設以外はその管理者の同意を得られるよう努める。

また、施設においては、放射性物質の流入を防ぐ対策について検討しておく。さらに、一時的に避難するための退避所として、同様の施設の確保に努める。

第4節 環境放射線モニタリングの把握等

1 環境放射線モニタリング結果の把握

村は、災害時における原子力発電所等からの放射性物質及び放射線の放出による村内の環境に対する影響を評価するため、原子力規制委員会及び所在県がWebサイト等で公開する環境放射線モニタリング情報を入手するほか、県が文部科学省（又は原子力規制庁）から受託している環境放射能水準調査（以下「環境放射能調査」という。）において、環境調査センターをはじめ県内5か所で空間放射線量のモニタリング等を実施し、その結果についてWebサイト等で把握する。

2 可搬型測定機器の取扱の習熟

村は、緊急時に備え、可搬型測定機器の取扱に関し、研修会の実施等を通じてその習熟に努める。

第5節 緊急輸送態勢の確保

村は、県、国等の道路管理者と協力し、緊急時の応急対策に関する立入制限及び緊急輸送活動が円滑に行われるよう情報連絡体制の維持に努める。

第6節 健康被害防止に係る整備

1 原子力災害に対応する医療機関の把握

放射線被ばく者の措置については、専門医の診断が必要とされるが、県内に原子力災害に対応する医療機関が存在しないため、村、あらかじめ専門医を置く国立研究開発法人量子科学技術研究開発機構等の県外の原子力災害拠点病院等の連絡先を把握する。

2 放射線防護資機材等の整備

村は、必要に応じ、放射線測定器（個人用被ばく線量測定用具を含む。）、放射線防護服等防護資機材の整備を図る。

3 放射線防護資機材等の保有状況等の把握

村は、核燃料物資等に対する防災対策を円滑に実施するため、放射線防護資機材の保有状況等の防災対策資料の把握に努める。

4 スクリーニング及び人体の除染の実務主体の調整

村は、スクリーニング及び人体の除染が迅速に実施できるよう、体制の整備を図る。

第7節 風評被害対策

- (1) 原子力災害による風評被害等を未然に防止するため、村は国、他市町村、関係団体等と連携し、報道機関等の協力を得て、農林水産物、工業品等の適正な流通、輸出の促進及び観光客の減少の未然防止のため、平常時からの的確な情報提供等に努める。
- (2) 村は、農林水産物、工業品等の安全性の説明にあたっては、日頃から具体的かつわかりやすく明確な説明に努める。
- (3) 村は、住民等に対し、原子力災害における的確な行動や風評被害等の軽減のため、第9節に定める知識の普及と啓発を行う。

第8節 住民等への的確な情報伝達体制の整備

- (1) 村は、国及び県と連携し、特定事象発生後の経過に応じて、住民等に提供すべき情報の項目について整理する。
- (2) 村は、住民の的確な行動につなげるため、正確かつわかりやすい情報を迅速に伝達できるよう、体制等の整備を図る。
- (3) 村は、国及び県と連携し、住民等からの問い合わせに対応する相談窓口の設置等について、あらかじめその方法、体制等について定める。
- (4) 村は、原子力災害の特殊性に鑑み、国及び県と連携し、高齢者、障害者、外国人等の要配慮者及び一時滞在者に対し、災害情報が迅速かつ滞りなく伝達されるよう、周辺住民、自主防災組織等の協力を得ながら、平常時よりこれらの者に対する情報伝達体制の整備に努める。
- (5) 村は、県が実施する災害情報共有システム（Lアラート）の活用などテレビ放送局、ラジオ放送局、コミュニティ放送局、FM電波を利用した文字多重放送、Webサイト、広報用電光掲示板、CATV、携帯電話（緊急速報メール機能を含む。）等の多様なメディアの活用体制と連携した情報発信に努める。この際、必要により地域のマスコミ等の活用にも努める。

第9節 原子力防災に関する住民等に対する知識の普及と啓発

災害時に的確な行動をとるためには平常時から原子力災害や放射線等に対する正しい理解を深めることが重要であることから、村は、住民等に対し、次に掲げる項目等の原子力防災に関する知識の普及啓発を行うこととし、必要な場合には県及び原子力事業者に協力を求める。

また、教育機関においては、防災に関する教育の充実に努める。

- (1) 放射性物質及び放射線の特殊性に関すること
- (2) 原子力災害とその特殊性に関すること
- (3) 県、村及び4原子力事業者が講じる対策の内容に関すること
- (4) 緊急時に住民等がとるべき行動及び留意事項等に関すること

第10節 原子力防災業務関係者に対する研修

村は、原子力防災対策の円滑な実施を図るため、原子力防災業務関係者に対し、関係省庁、指定公共機関等の実施する原子力防災に関する研修を積極的に活用する。

また、村は、県及び防災関係機関と連携して、以下に掲げる事項等について、原子力防災業務関係者に対する研修を必要に応じ実施することとし、必要な場合には原子力事業者に協力を求める。

- (1) 原子力防災体制、連絡体制及び組織に関すること
- (2) 原子力発電所等の概要に関すること
- (3) 原子力災害とその特殊性に関すること
- (4) 放射線による健康への影響及び放射線防護に関すること
- (5) モニタリング実施方法及び機器に関すること
- (6) 緊急時に県や国等が講じる対策の内容
- (7) 緊急時に住民等がとるべき行動及び留意事項に関すること
- (8) その他緊急時対応に関すること

第11節 原子力防災に関する情報伝達訓練等の実施

村は、必要に応じて情報伝達等の原子力防災に関する訓練を実施することとし、必要な場合には4原子力事業者に協力を求める。

第3編 災害応急対策

第1章 活動態勢（組織の動員配備）

■ 基本方針

- 村長は、災害対策基本法第23条及び同第23条の2、又は原子力災害対策特別措置法第22条の規定に基づき、応急対策の推進を図る中心的な組織として災害対策本部を速やかに設置し、その活動態勢を確立する。
- 各防災関係機関は、災害の発生を防御し、応急的救助を行う等災害の拡大を防止するための活動態勢を整備する。
- 要員（資機材も含む。）の配置等については、複合災害の発生も念頭において行う。

第1節 災害対策本部

1 災害対策本部の設置及び廃止

(1) 災害対策本部の設置基準

災害対策本部は、次の基準により設置する。

ア 原子力災害対策特別措置法による場合。

イ 村の地域に、小規模又は相当規模の災害が発生したとき、若しくは発生するおそれがあり、村長が必要と認めたとき。

ウ 県外の原子力発電所等において事故が発生したとき、又は発生するおそれがあり、村長が必要と認めたとき。

(2) 災害対策本部の廃止基準

予想された災害の危険が解消したと認められるとき、又は災害発生後における応急措置が概ね完了したと認められるときに廃止する。

2 組織、機構

(1) 村災害対策本部の組織

災害対策本部は、本部長、副本部長、本部長付並びに班、係をもって構成し、村長を本部長とし、副本部長に副村長、本部長付に教育長、各部長をあてる。

災害対策本部に本部員会議を置き、災害応急対策の基本的事項について協議、決定する。

災害対策本部の組織図は、別図に定めるとおりである。

(2) 災害対策本部の設置場所

災害対策本部は「飛島村役場 2 階」に設置する。役場庁舎が被災した場合は、速やかに代替施設を指定し、職員及び住民に周知する。代替施設については、「公民館分館」、「中央公民館」を予定している。

(3) 本部員会議

本部員会議は、本部長、副本部長、本部長付をもって組織し、災害応急対策の基本的な事項について協議し、又は本部長の指示を受ける。

ア 本部員会議の開催

(ア) 本部長は、必要に応じて本部員会議を招集する。

- (イ) 本部員会議は、特別の指示がない限り、役場で開催する。
- (ウ) 本部員は、それぞれの所管事項について会議に必要な資料を提出しなければならない。
- (エ) 本部員は、必要により所要の職員を伴って会議に出席することができる。
- (オ) 本部員は、会議の招集を必要と認めたときは、本部長にその旨を申し出る。
- (カ) 本部員が会議に出席できないときは、代理の職員を出席させなければならない。
- (キ) 本部員会議は、可能な限り発災当初は30分に1回、その後は1時間に1回程度開催する。

イ 本部員会議の協議（指示） 事項

- (ア) 本部の配備体制の切替え及び廃止に関すること。
- (イ) 災害情報及び被害状況の分析と、それに伴う対策活動の基本方針に関すること。
- (ウ) 被災調査の方法及び基準に関すること。
- (エ) 救護物資等給与の基準に関すること。
- (オ) 避難の勧告・指示に関すること。
- (カ) 自衛隊に対する災害派遣の要請に関すること。
- (キ) 国、県の機関、公共機関、他市町村又はその他の機関、団体等に対する応援の要請に関すること。
- (ク) 災害対策に要する経費の処理方法に関すること。
- (ケ) その他災害対策に関する重要な事項

ウ 決定又は指示事項の周知

会議の決定又は指示事項のうち職員又は一般住民に周知を要する事項については、班長は、速やかにその徹底を図る。班長は災害対策本部に常駐し、情報共有を行う。

3 部の任務分担

災害対策本部の本部員は災害対策本部室に常駐して情報共有を行い、各班の班長は本部員の命を受けて、班内の事務又は業務を掌握し、所属の職員を指揮監督する。

係長は、班長の命を受けて、係の事務又は業務を掌握し、係員を指揮する。

なお、各班は、飛島村災害対策本部を設置する原因となった災害の種類、規模等を踏まえ、実施すべき災害応急対策の内容、程度等に応じて、臨機応変に相互応援協力する。

各班及び各係の任務分担は、別表を参照のこと。

4 設置及び廃止の伝達（通知）

村長は、災害対策本部を設置し、又は廃止した場合には、次の関係機関等にその旨を伝達（通知）するとともに、必要に応じて災害応急対策に係る措置について指示、報告等を行う。

伝 達（通 知）	方 法
庁内各部署	庁内放送、電話、口頭
出先機関	地域防災無線、電話、FAX、口頭
海部県民センター（県災害対策本部尾張方面本部海部支部）	県防災行政無線、電話、FAX、文書
蟹江警察署、海部南部交番	地域防災無線、電話、FAX
海部南部消防組合消防本部	地域防災無線、電話、FAX
飛島村社会福祉協議会	電話、FAX、文書

伝 達 (通 知)	方 法
飛島村消防団	地域防災無線、電話、F A X
海部地区水防事務組合	電話、F A X
飛島土地改良区	地域防災無線、電話、F A X
近隣市町	県防災行政無線、電話、F A X、文書
西日本電信電話(株) 中部電力(株) 東邦瓦斯(株)	電話、F A X
区長	電話、F A X
住民	村防災行政無線、広報車、村 Web サイト、メール
報道機関	電話、F A X、口頭、文書

5 標識等

(1) 災害対策本部の標識

災害対策本部が設置されたときは、その設置を示す標示板を役場正面玄関に掲げる。

なお、役場が被災し、他の公共施設を本部代替施設として選定した場合には、その施設の正面玄関に掲げる。

(2) 標旗

災害応急対策に使用する車両及び舟艇には、指定の標旗をつける。

(3) 服装

災害応急対策に従事する職員の服装は、防災服（水防服、消防服を含む）とするが、状況により活動に適した服装を着用することができる。

(4) 腕章

災害対策本部が設置されたときは、本部長、副本部長、班長、係長及び係員は、それぞれ指定の腕章を着用する。

附属資料 ○災害対策本部の標識等

7 災害対策本部長の職務代理者

災害対策本部長（村長）が、発災時に登庁困難な場合若しくは登庁に時間を要する場合は、村長が登庁するまでの間、災害対策副本部長（副村長）が本部長の職務を代理する。

副村長もまた、登庁が困難等の場合は、登庁しているものの中から、飛島村長の職務を代理する吏員を定める規則（昭和56年規則第1号）の規定に基づき決定する。

第1順位 副村長

第2順位 総務部長

8 災害対策本部の代替場所

災害対策本部は飛島村役場会議室に設置する。ただし、役場が被災し、災害対策本部としての機能を発揮することのできない場合は、その時点で災害を受けていないか比較的被災の程度の少ない公共施設を選定し設置する。その候補施設は次のとおりである。

本部代替予定施設

施設名	所在地	電話番号
公民館分館	飛島村木場二丁目 3	0567-55-1071
中央公民館	飛島村竹之郷三丁目 1	0567-52-3351

第2節 非常配備

1 非常配備の区分

非常配備は、次の3段階に区分する。

配備区分	配備時期	非常配備員	業務の内容
第1非常配備	<ol style="list-style-type: none"> 1 災害が発生するおそれがあるが、推測が困難で今後の状況の推移に注意を要するとき。 2 ごく小規模の災害が発生したとき。 3 緊急事態区分（警戒事態）及び緊急事態区分（施設敷地緊急事態）の事象が発生したとき。 4 県外の原子力発電所等において、原子力災害対策特別措置法第10条の事象が発生したとき。 	職員動員配備表に掲げる「第1非常配備」の要員をもって充てる。	<ol style="list-style-type: none"> 1 情報の収集、伝達 2 第2、第3非常配備に備えた体制の確立 3 軽易な災害の予防、応急対策の実施
第2非常配備	<ol style="list-style-type: none"> 1 小規模の災害が発生するおそれがあるとき、又は小規模の災害が発生したとき*。 2 緊急事態区分（全面緊急事態）の事象が発生したとき*。 3 県外の原子力発電所等において、原子力災害対策特別措置法第15条の事象が発生し、本村に災害が発生するおそれがあるとき、又は災害が発生したとき*。 4 相当規模の災害が発生するおそれがあるとき、又は相当規模の災害が発生したとき。 	職員動員配備表に掲げる「第2非常配備」の要員をもって充てる。	<ol style="list-style-type: none"> 1 災害警戒本部、災害対策本部の設置* 2 情報の収集、伝達 3 災害の予防、応急対策の実施 4 関係住民の避難立退きその他緊急措置について本部長に報告及び必要な運営 5 防災関係機関の実施する災害応急対策の総合調整
第3非常配備	<ol style="list-style-type: none"> 1 大規模の災害が発生するおそれがあるとき、又は大規模の災害が発生したとき。 2 県外の原子力発電所等において、原子力災害対策特別措置法第15条の事象が悪化し、大規模の災害が発生し、本村に重大な被害が発生するおそれがあるとき、又は重大な被害が発生したとき。 3 特に村長が必要と認めたとき。 	全職員	

* 第2非常配備において1～3の場合は災害警戒本部を設置する。第2非常配備においても、相当規模の災害が発生するおそれがあるとき、又は相当規模の災害が発生したときで、村長が必要と認めた場合は災害対策本部を設置する。

2 伝達方法

災害応急対策を円滑に実施するため平常時において体制を確立しておき、非常の際はこれに基づき速やかに行動する。

(1) 平常時の措置

各非常配備の編成については、職員動員配備表を別に定める。この職員動員配備表は、毎年見

直しを図り、常に現状に適合したものとする。

(2) 発災時の非常配備の伝達等

ア 勤務時間内

(ア) 総務課は、非常配備に該当する注意報、警報等を受理したときは、直ちに庁内放送・加入電話等により、気象予警報等の種類及び配備の種別を伝達する。

(イ) 非常配備担当職員は、直ちに所定の配備につく。

イ 勤務時間外

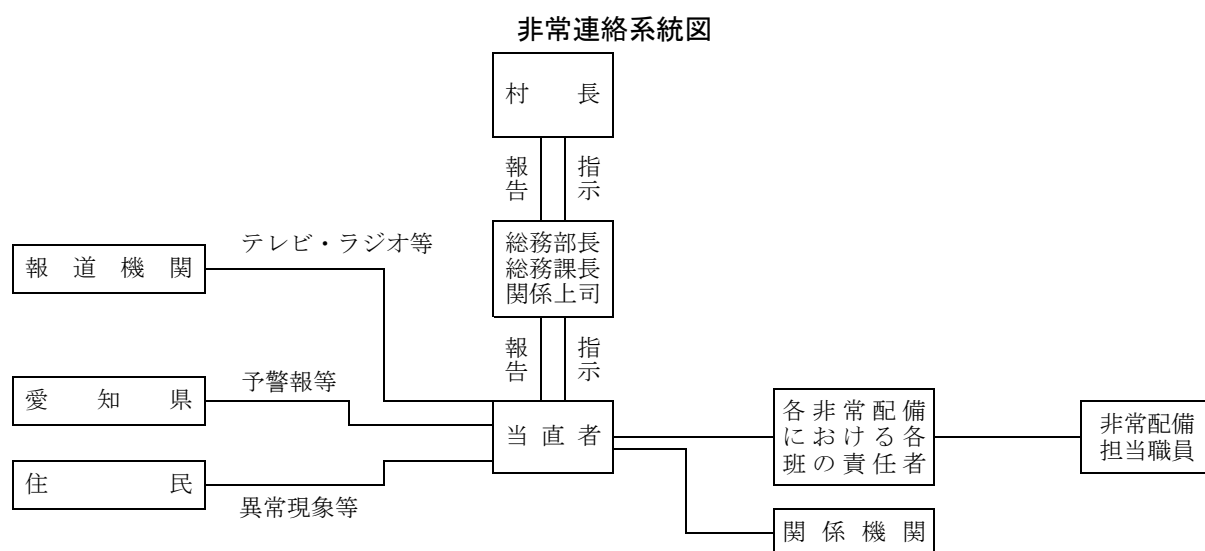
(ア) 当直者は、非常配備に該当する注意報、警報等を受理したときは、直ちに総務部長、総務課長及び必要と認める上司に報告し、その指示を受けなければならない。

(イ) 当直者は、総務部長、総務課長及び必要と認める上司から報告に対する指示を受けたときは、速やかに関係者並びに指令された非常配備の各班の責任者に緊急連絡を行う。

(ウ) 各班の責任者は、当直者から連絡を受けたときは、直ちに班内の非常配備担当職員に連絡しなければならない。

(エ) 各班の非常配備担当職員は、各班の責任者から連絡を受けた場合は、直ちに登庁し所要の配備体制につく。

(オ) 各班の責任者は、あらかじめ職員の非常連絡の系統並びに動員計画を定め、所要の職員に対し周知徹底しておかなければならない。



3 参集場所

参集場所は役場庁舎とするが、公民館分館、すこやかセンター、中央公民館、敬老センター、飛島学園、保育所の職員は、当該各施設に参集する。

<参集時の留意事項>

① 参集困難な場合の措置

災害の状況により、参集場所への参集が困難な場合には、最寄りの村施設、指定避難所等に参集し、所属長に連絡するとともに、当該施設責任者の指示に基づき、必要な応急活動を実施する。

② 参集途上の情報収集

参集途上においては、可能な限り道路の通行可能状況、各地区の被害状況等、災害情報の収集に

努め、参集後直ちに所属長等に報告する。

③ 参集の最優先

参集途上において、住民等から救急救助その他応急活動の実施を求められた際には、人命に関わる救助活動以外、参集に努める。

4 災害救助法が適用された場合の体制

村長は、村に災害救助法が適用された場合は、知事の委任を受けて、災害救助法に基づく救助事務を執行する。

5 協力体制及び連絡体制

(1) 組織及び活動体制

災害発生時においてその所掌する災害応急対策を速やかに実施するとともに、他の防災関係機関が実施する災害応急対策が円滑・的確に行われるよう、相互の緊密な協力体制を整えておく。

(2) 勤務時間外における体制の整備

休日及び夜間の勤務時間外における災害発生に備えた情報連絡体制をあらかじめ整えておく。

6 待機職員

災害に係る活動について特定の任務を与えられていない職員又は与えられた任務を終了した職員は、それぞれの所属する班の事務室又は自宅で待機し、上司から出動命令のあったときは直ちに出勤できる態勢を整えておく。

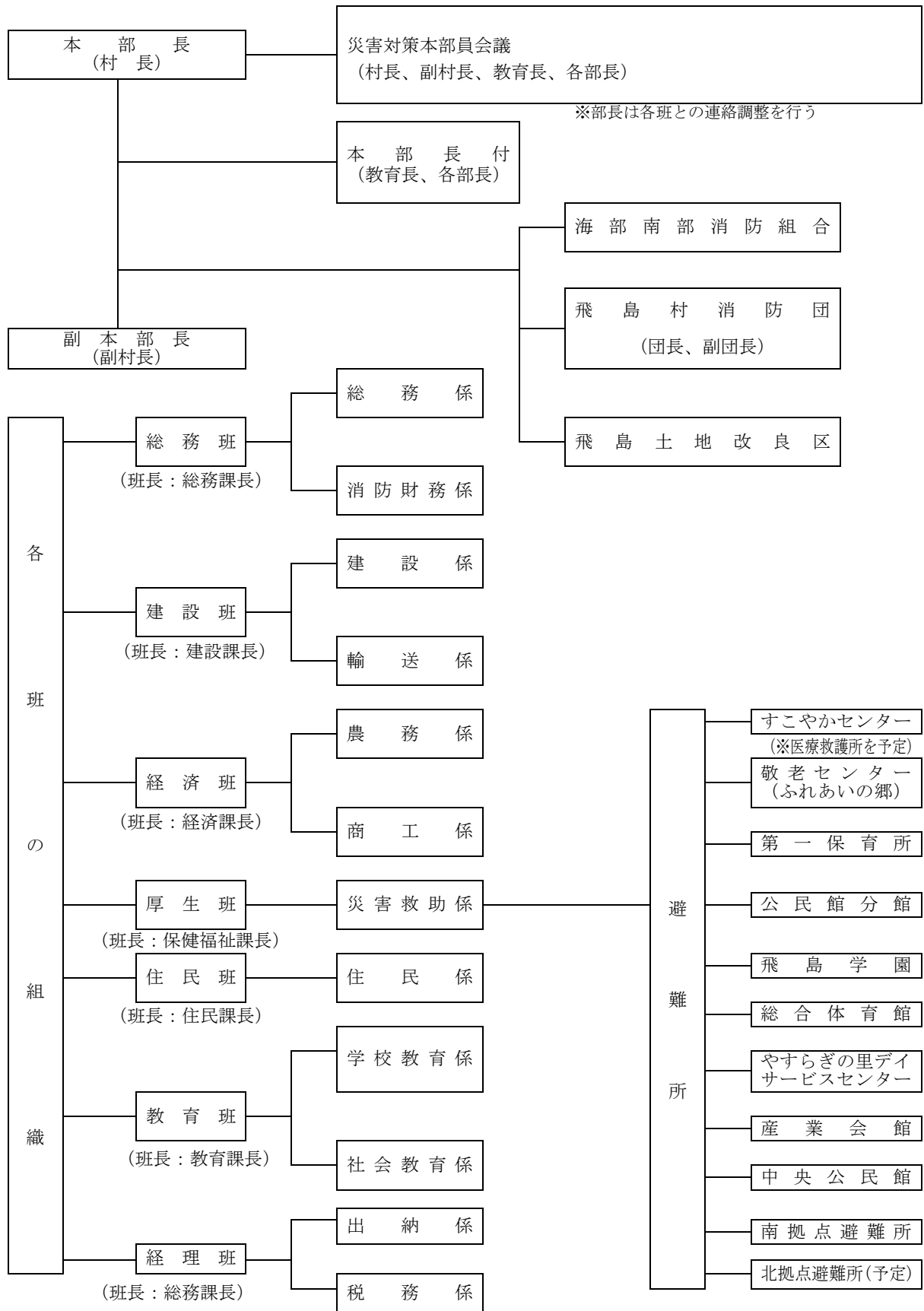
7 関係機関への伝達

非常配備体制を敷いた場合は、直ちに次表の関係機関にその内容等を伝達する。

伝 達 先 関 係 機 関					
飛	島	村	消	防	団
海	部	南	部	消	防
海	部	地	区	水	防
海	部	県	民	セ	ン
蟹	江		警	察	署
飛	島	土	地	改	良
					区

別図

飛島村災害対策本部組織図



別表

飛島村災害対策本部所掌事務

班 名	係 名	所 掌 事 務
総務班 (総務課 企画課 議会事務局)	総務係	<ol style="list-style-type: none"> 1 防災の総合的企画、調整及び推進に関する事。 2 村防災会議に関する事。 3 本部員会議に関する事。 4 各班の連絡、調整に関する事。 5 県本部、支部及び自衛隊との渉外連絡に関する事。 6 関係協力機関との連絡に関する事。 7 報道機関との連絡に関する事。 8 災害時における職員の動員及び派遣の総括に関する事。 9 防災行政無線及び庁内電話の統制に関する事。 10 広報資料の収集及び発表に関する事。 11 避難勧告又は命令の伝達に関する事。 12 災害対策基本法第 53 条の規定による被害状況の報告に関する事。 13 災害関係文書の受理、配布及び発送に関する事。 14 災害復興計画のとりまとめに関する事。 15 災害応急活動に従事する職員の給食及び宿泊に関する事。 16 自主防災組織との連携に関する事。 17 救助用物資及び義援物資の受付に関する事。 18 被災職員又はその家族に対する見舞金及び緊急貸付金に関する事。 19 災害に伴う応急措置の業務に従事した者に対する損害補償に関する事。
	消防財務係	<ol style="list-style-type: none"> 1 気象予警報、地震に関する情報及び対策通報等の収集、伝達に関する事。 2 非常配備の指令に関する事。 3 消防、水防活動に関する事。 4 消防機関の活動の把握及び指示に関する事。 5 避難者の誘導に関する事。 6 被災地域の警備に関する事。 7 庁舎の警備に関する事。 8 り災者の救出に関する事。 9 行方不明者及び遺体の捜索に関する事。 10 災害見舞者の応接に関する事。 11 災害対策費の予算措置に関する事。 12 村有財産の被害状況調査の総括に関する事。
建設班 (建設課)	建設係	<ol style="list-style-type: none"> 1 土木対策の総合的企画、調整及び推進に関する事。 2 記録写真の撮影及び保存に関する事。 3 道路情報の収集、伝達に関する事。 4 交通規制に関する事。 5 通行路線の決定に関する事。 6 応急復旧及び緊急措置に要する諸資材の調達、あっせんに関する事。 7 浸水農地等の応急排水に関する事。

		<ul style="list-style-type: none"> 8 住宅の障害物除去に関する事。 9 応急仮設住宅の建設及び被災住宅の応急修理の実施に関する事。 10 建物及び宅地の応急危険度判定に関する事。 11 災害復興住宅資金の融資に関する事。 12 土木関係被害調査のとりまとめ及び応急復旧に関する事。
	輸送係	<ul style="list-style-type: none"> 1 配車、配船並びに輸送計画の作成に関する事。 2 救助用物資及び義援物資の輸送に関する事。 3 村外到着物資の受領及び輸送に関する事。 4 緊急通行（輸送）車両の確認申請に関する事。
経済班 (経済課)	農務係	<ul style="list-style-type: none"> 1 農業水産対策の総合的企画、調整及び推進に関する事。 2 病虫害異常発生の防除に関する事。 3 家畜伝染病の予防に関する事。 4 死亡獣畜の処理に関する事。 5 農業水産関係の被害調査のとりまとめ及び応急復旧に関する事。 6 農作物の応急技術対策に関する事。 7 農作物の種苗、生産資材、肥料等の調達及びあっせんに関する事。 8 畜産飼料の調達及びあっせんに関する事。 9 農業経営の復興対策に関する事。 10 農業金融に関する事。 11 排水に関する事。
	商工係	<ul style="list-style-type: none"> 1 商工対策の総合的企画、調整及び推進に関する事。 2 商工業者の災害復旧融資対策に関する事。 3 主食の応急配給に関する事。 4 救助用食糧品の調達、あっせん及び配分に関する事。 5 企業防災対策に関する事。
厚生班 (保健福祉課、児童館(児童クラブ)、第一保育所、敬老センター)	災害救助係	<ul style="list-style-type: none"> 1 民生対策の総合的企画、調整及び推進に関する事。 2 災害救助法が適用された場合における当該救助業務の実施に関する事。 3 避難所に関する事。 4 緊急炊出しに関する事。 5 飲料水の確保、供給に関する事。 6 給水用資機材等の確保、調達に関する事。 7 海部南部水道企業団との連絡に関する事。 8 救護班の編成及び医療活動に関する事。 9 日本赤十字社奉仕団婦人部の救助活動に関する事。 10 防疫活動に関する事。 11 人的被害、住家被害の調査に関する事。 12 救助用被服、寝具その他生活必需品の調達、あっせん及び配分に関する事。 13 救助用物資及び義援物資の配分に関する事。 14 災害時における廃棄物の処理及び清掃に関する事。 15 海部地区環境事務組合との連絡に関する事。 16 児童福祉施設、児童クラブの被害調査及び応急復旧に関する事。 17 老人保健医療受給者証及び福祉医療証の再交付に関する事。

		<ul style="list-style-type: none"> 18 災害弔慰金の支給及び災害援護資金の貸付に関する事。 19 被災世帯に対する生活福祉資金の貸付に関する事。 20 被災保護世帯に関する事。 21 被災母子等に対する母子及び寡婦福祉資金の貸付に関する事。 22 被災者生活再建支援法に関する事。 23 被災心身障害者の更生援護に関する事。 24 災害に関連する行旅病人及び行旅死亡人に関する事。 25 防災ボランティアの受入れに関する事。
住民班 (住民課)	住民係	<ul style="list-style-type: none"> 1 被災台帳の作成に関する事。 2 死亡者の戸籍処理に関する事。 3 遺体処理及び埋火葬に関する事。 4 国保、年金等の被保険者証の再交付に関する事。 5 国民健康保険税の減免に関する事。
教育班 (教育課、 生涯教育課)	学校教育係	<ul style="list-style-type: none"> 1 文教対策の総合的企画、調整及び推進に関する事。 2 飛島学園の応急教育に関する事。 3 教育機関の職員の災害時における動員に関する事。 4 被災村立学校の環境衛生指導に関する事。 5 被災児童生徒等の学用品の支給に関する事。 6 被災児童生徒等の保健管理に関する事。 7 被災児童生徒等の学校給食に関する事。 8 村立学校施設の被害状況の調査及び応急復旧に関する事。
	社会教育係	<ul style="list-style-type: none"> 1 文教施設における避難所の開設及び運営の協力に関する事。 2 文化教育関係団体の救護活動に関する事。 3 文教施設の被害状況の調査及び応急復旧に関する事。 4 文教関係の義援金の受領及び配分に関する事。 5 災害復興のための社会教育に関する事。
経理班 (税務課、会 計室)	出納係	<ul style="list-style-type: none"> 1 災害救助に要する経費の経理に関する事。 2 救助用物資の出納に関する事。 3 災害応急復旧に要する資金の調達に関する事。 4 義援金の受付及び出納に関する事。
	税務係	<ul style="list-style-type: none"> 1 災害による村税の減免又は徴収猶予に関する事。 2 災害による村税の減収見込みにに関する事。 3 災証明書の発行に関する事。

第3節 職員の派遣要請

1 職員の動員要請

災害応急活動を実施するにあたって、対策要員が不足する場合は、班内で調整するが、班内調整だけでは実施が困難な場合は、他班の応援を得て応急活動を実施する。

(1) 動員要請

各班長は、他班の職員の応援が必要な場合は、総務班長に次の事項を示して応援を要請する。

- ア 応援内容
- イ 応援を要する人員
- ウ 応援を要する日数
- エ 出動場所
- オ その他必要事項

(2) 動員の措置

総務班長は、応援要請内容、また災害対策全体の応急活動状況等を勘案して、緊急の応急活動業務の少ない班から動員の指示を行う。

また、班の事務分掌に該当する業務が繁忙でない場合に、職員は現場の状況に応じた自発的な応援を申し出ること、他班の応援を行い、応急活動を実施する。

2 職員の派遣要請

(1) 国の職員の派遣要請（災害対策基本法第29条、原子力災害対策特別措置法第10条）

村長は、災害応急対策又は災害復旧を実施するに当り村の職員のみでは不足する場合、指定地方行政機関の長に対して、職員の派遣を要請することができる。

(2) 他市町村の職員の派遣要請（地方自治法第252条の17）

村長は、村の事務処理のため特別の必要があると認める場合、他の市町村長に対して、職員の派遣を要請することができる。

(3) 職員派遣のあっせん要求（災害対策基本法第30条）

村長は、知事に対し、災害対策基本法第29条の規定による指定地方行政機関の職員の派遣について、あっせんを求めることができる。

また、村長は、知事に対し地方自治法第252条の17の規定による他の市町村職員の派遣について、あっせんを求めることができる。

第2章 放射性同位元素取扱事業所等における放射性物質災害発生時の応急対策

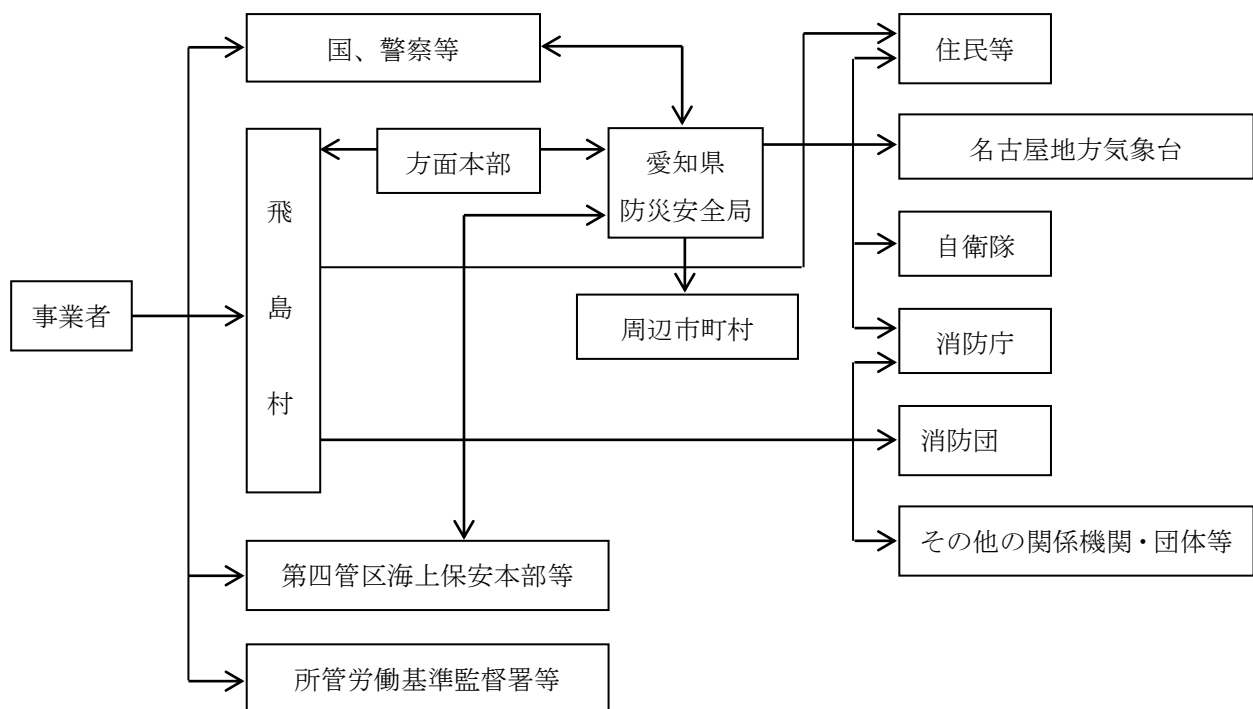
■ 基本方針

- 放射性物質に関し、放射線障害のおそれがある場合又は放射線障害が発生した場合は、地域住民等を放射線から守るため、第一次的責任者である事業者のほか、防災関係機関も放射性物質災害応急対策を実施する。
- 地震、風水害等の大規模災害に伴い放射性物質災害が発生した場合は、停電等により情報収集・連絡活動、モニタリング、屋内退避・避難誘導等の防護活動等に支障が出る可能性があることから、地震災害対策計画又は風水害等災害対策計画も踏まえて対処する。

第1節 情報の収集・連絡、緊急連絡体制及び通信の確保

当該事業者から村内における事故発生連絡が入った場合は、直ちに県へ通報するとともに、消防やその他市関係機関、住民等に連絡通報する。

また、その他機関等から情報を得た場合は、直ちに確認の措置をとるとともに必要により未確認であっても県やその他にその旨通報する。



第2節 警戒区域の設定及び住民等の立入り制限、避難誘導等の措置

1 警戒区域の設定及び住民等の立入り制限、退去等の措置

村は、事業者に対し、災害防止のための措置をとるよう指示し、又は自らその措置を講じ、必要があるときは、警戒区域を設定し、住民等の立入り制限、退去等の措置を実施するとともに、地域住民に対し広報活動を行う。

2 周辺住民等の避難の誘導及び屋内退避の呼び掛け

村は、県警察と緊密に連携し、人命の安全を第一に、周辺住民、旅行者、滞在者等に対する避難の誘導及び屋内退避の呼び掛け、その他の防護活動を行う。

第3節 消防活動（消火・救助・救急）

村は、放射性物質に係る消防活動（消火・救助・救急）については、「原子力施設等における消防活動対策マニュアル」を例に実施する。

第4節 広報活動の実施

村は、県警察と協働して広報活動を実施する。

第5節 交通規制の実施

村は、県警察が交通規制を実施する場合、これに協力する。

第6節 放射線防護資機材の貸出しのあっせん

村は、放射線防護資機材を確保するためそのあっせんに県に依頼する。

第7節 環境放射線モニタリングの把握

村は、県が実施する環境放射線モニタリングの結果を把握し事態及び住民等からの問い合わせに対応する。この際、可能な範囲で環境放射線モニタリングを実施するように努める。

第8節 医療関係活動

- (1) 村は、放射線被ばく及び放射線汚染の可能性が認められるような場合は、スクリーニング及び除染等の対応可能な施設にあらかじめ協力依頼等の措置を講じる。また、必要に応じ県に支援を要請する。
- (2) 村は、放射線被ばく者の措置については、スクリーニング及び除染等の処置を行い、必要な診断・治療を行うことのできる原子力災害に対応する医療機関に適切に搬送が行えるよう当該医療機関等と調整を行う。

第3章 核燃料物質等の輸送中の事故における応急対策

■ 基本方針

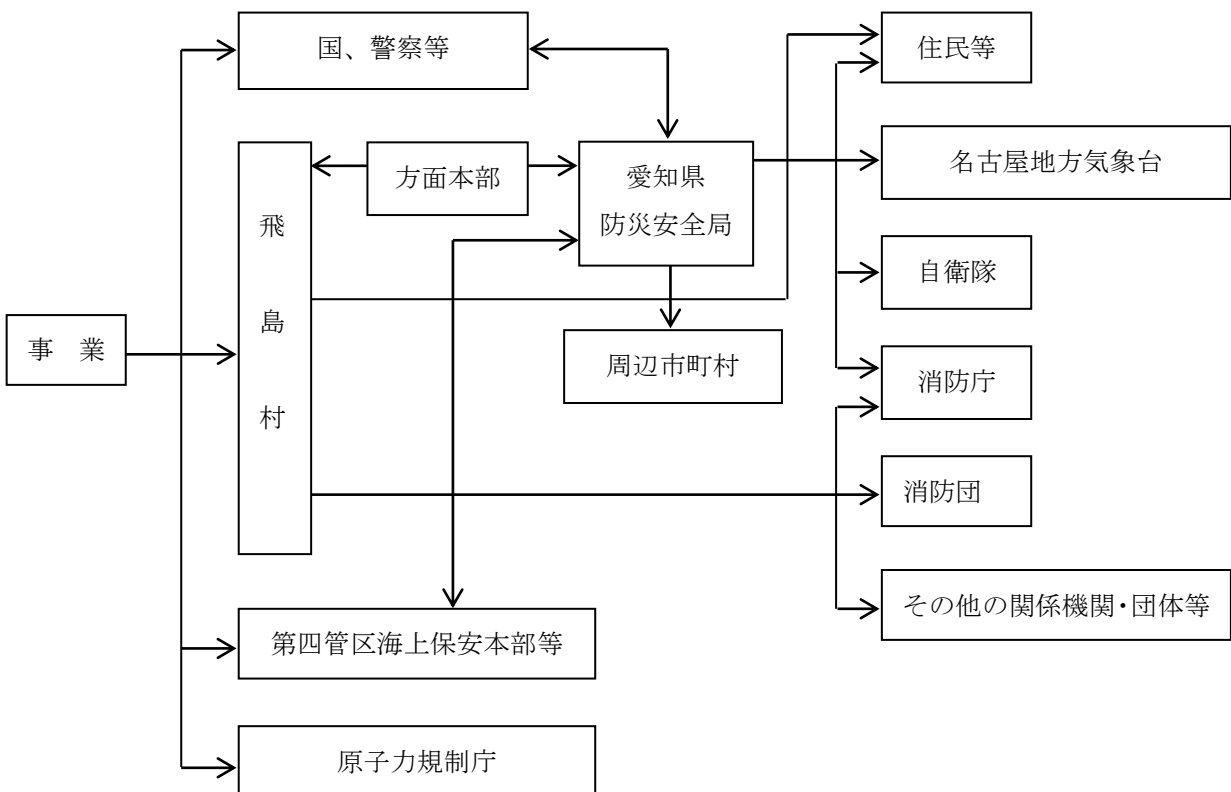
- 核燃料物質等の輸送中に災害が発生した場合の被害の範囲は、原子力発電所等の事故に比べ相当狭くなるものと考えられる。しかし、住民の二次災害防止を基本として、防災関係機関との連携をより緊密にしながら、次の対策をとる。
- 地震、風水害等の大規模災害に伴い原子力災害が発生した場合は、停電等により情報収集・連絡活動、モニタリング、屋内退避、避難誘導等の防護活動、緊急輸送活動等に支障が出る可能性があることから、地震災害対策計画又は風水害等災害対策計画も踏まえて対処する。

第1節 情報の収集・連絡、緊急連絡体制及び通信の確保

事業者から村内における事故発生連絡が入った場合は、直ちに県へ通報するとともに、消防や他の市町村、関係機関、住民等に連絡通報する。

村は、事業者等から事故の概要、放射線量、除染活動の状況、負傷者の有無等の確認を行い、県、県警察、消防庁等関係機関に情報伝達を行う。

事故が発生した場合における情報の収集・伝達系統は、次のとおりとする。



第2節 専門的知識を有する職員の派遣要請

村は、必要に応じて、県を通じて国に専門的知識を有する職員の派遣を要請する。

第3節 環境放射線モニタリングの実施

村は、県が実施する環境放射線モニタリングの結果を把握して事態及び住民等からの問い合わせに対応する。この際、可能な範囲で環境放射線モニタリングを実施するように努める。

第4節 原子力災害合同対策協議会への出席

村は、県とともに国の設置する原子力災害合同対策協議会に出席し、情報や対策の調整を行う。

第5節 住民等に対する屋内退避、避難勧告・指示

複合災害が発生した場合においても人命の安全を第一とし、自然災害による人命への直接的なリスクが極めて高い場合等には、自然災害に対する避難行動をとり、自然災害に対する安全が確保された後に原子力災害に対する避難行動をとることを基本とする。

本部長は、必要に応じて避難勧告・指示を行う。

また、原子力緊急事態宣言に際しては、国が示した避難すべき地域の住民等の屋内退避、避難勧告・指示を速やかに実施する。

この際、県警察の支援を得て、住民、旅行者、滞在者に対する勧告・指示の徹底を図るとともに、防護活動を行う。

第6節 住民等への的確な情報伝達

1 住民等への情報伝達活動

村は、県及び県警察と連携して住民等に対する情報提供及び広報を多様な媒体を活用して迅速かつ的確に行う。

情報提供及び広報にあたっては、要配慮者、一時滞在者等に情報が伝わるよう配慮するとともに、国・県や事業者と連携し情報の一元化を図り、情報の空白時間がないよう定期的な情報提供に努める。

2 住民等からの問い合わせに対する対応

村は、心身の健康相談、食品の安全等に関する相談、農林水産物の生産等に関する相談等に対応する窓口を設置して、速やかに住民等からの問い合わせに対応する。

第7節 医療関係活動

(1) 村は、放射線被ばく及び放射線汚染の可能性が認められるような場合は、スクリーニング及び除染等の対応可能な施設にあらかじめ協力依頼等の措置を講じる。また、必要に応じて県に支援を要請する。

(2) 村は、放射線被ばく者の措置については、スクリーニング及び除染等の処置を行い、必要な診断・治療を行うことのできる原子力災害拠点病院等に適切に搬送が行えるよう当該医療機関等と調整を行う。

第8節 消防活動（消火・救助・救急）

村は、放射性物質に係る消防活動（消火・救助・救急）については、消防等と連携して「原子力施設等における消防活動対策マニュアル」を例に実施する。

第9節 自衛隊への災害派遣要請等

村は、必要に応じて県に対して自衛隊の派遣要請を要望する。

第10節 汚染された食品等の流通防止

村は、食品等が汚染された場合は、県と協力して汚染された食品等の流通防止を行う。

食品衛生法に基づく「食品中の放射性物質の新たな基準値（平成24年4月1日施行）」は次表のとおりである。

対象物質	放射性セシウム ^{※1}
一般食品	100ベクレル/kg
乳児用食品 ^{※2}	50ベクレル/kg
牛乳 ^{※3}	50ベクレル/kg
飲料水	10ベクレル/kg

※1 新たな基準値では、福島原発事故後に放出されたと考えられる放射性物質のうち、半減期が1年以上のすべての核種（セシウム134、セシウム137、ストロンチウム90、プルトニウム、ルテニウム106）を考慮。

放射性物質を含む食品からの被ばく線量は、セシウム以外の核種は測定に非常に時間がかかるため、新たな基準値では、セシウムと他の核種の比率を用いて、移行経路ごとに放射性セシウムとの比率を算出し、合計して年間1ミリシーベルトを超えないように設定。

セシウム以外の核種に係る指標等については、原子力災害対策指針に記載され次第反映する。

※2 乳児用調整粉乳やベビーフードなど、表示内容により、乳児向けの食品と認識されるものは、「乳児用食品」の区分を含む。

※3 低脂肪乳、加工乳及び乳飲料などは、「牛乳」の区分を含む。

第4章 県外の原子力発電所等における異常時対策

■ 基本方針

- 4原子力事業者との各合意内容に該当する異常が発生し、本村に災害が発生するおそれがあるとき、又は災害が発生した場合、放射性物質の拡散又は放射線の影響から、住民の生命、身体、財産を保護するため、村、県、防災関係機関はできる限り早期に的確な応急対策を実施する。
- 地震、風水害等の大規模災害時に県外の原子力発電所等に係る事故等が発生した場合には、停電等により情報収集・連絡活動、モニタリング、屋内退避、避難誘導等の防護活動、緊急輸送活動等に支障が出る可能性があることから、地震災害対策計画又は風水害等災害対策計画も踏まえて対処するものとする。

第1節 情報の収集・連絡、緊急連絡体制及び通信の確保

村は、情報を県から速やかに入手する。このため、休日・夜間等においても確実に通信・連絡態勢を確保する。

また、県外の原子力発電所等の事故により放射性物質又は放射線の影響が広範囲に及び、村の地域が原子力緊急事態宣言に係る緊急事態応急対策実施区域になった場合、村は県とともに原子力災害合同対策協議会へ職員を出席させ、原子力事業所の状況、モニタリング情報、住民避難・屋内退避等の状況とあわせて、国、所在県の緊急事態応急対策活動の状況を把握するとともに、県及び村が行う応急対策について協議する。

第2節 環境放射線モニタリングの実施

村は、県が収集した、国及び原子力事業者等が実施してオフサイトセンターに集約された緊急時のモニタリングの結果と、県が実施を強化した環境放射能調査におけるモニタリング結果を速やかに入手し、村の対応を検討実施するとともに、住民等に情報提供する。

第3節 飲料水・食品等の放射能濃度の測定

- (1) 村は、O I Lの基準による国からの指示に応じて県が実施した、水道水、流通食品、農産物等の放射能濃度を速やかに掌握して対策の基礎とする。
- (2) 村は、O I Lの基準による国からの指示に応じて放射能濃度の測定を実施するとともに、県が実施する測定が円滑に行われるよう協力する。

第4節 住民等への的確な情報伝達

1 住民等への的確な情報伝達

村は、県及び県警察と連携して住民等に対する情報提供及び広報を多様な媒体を活用して迅速かつ的確に行う。

情報提供及び広報にあたっては、要配慮者、一時滞在者等に情報が伝わるよう配慮するとともに、国・県や事業者と連携し情報の一元化を図り、情報の空白時間がないよう定期的な情報提供に努める。

2 住民等からの問い合わせに対する対応

村は、心身の健康相談、食品の安全等に関する相談、農林水産物の生産等に関する相談等に対応する窓口を設置して、速やかに住民等からの問い合わせに対応する。

第5節 国等からの指示に基づく屋内退避、避難誘導等の防護活動

1 複合災害が発生した場合

複合災害が発生した場合においても人命の安全を第一とし、自然災害による人命への直接的なリスクが極めて高い場合等には、自然災害に対する避難行動をとり、自然災害に対する安全が確保された後に原子力災害に対する避難行動をとることを基本とする。

2 国等からの指示に基づく屋内退避及び避難誘導

(1) 村は、国等からの指示に基づき屋内退避又は避難に関する指示があった場合、住民等に次の方法等で情報を提供する。

- ア 防災行政無線や広報車等による広報活動
- イ インターネット、Webサイトの活用による情報提供
- ウ 報道機関を通じたラジオ、テレビ、新聞等による報道
- エ 消防・警察への依頼による広報活動
- オ 電気・ガス・通信事業者、鉄道事業者、各種団体の協力を依頼

(2) 本部長は、国等からの指示に基づき屋内退避若しくは避難に関する指示があったときは、住民等に対する屋内退避又は避難の勧告又は指示の措置を講ずる。

- ア 屋内退避対象地域の住民等に対して、自宅等の屋内に退避する等の必要な指示を行う。必要に応じてあらかじめ指定された施設以外の施設についても、災害に対する安全性を確認し、かつ管理者の同意を得た上で、退避所又は避難所を開設する。
- イ 避難誘導にあたっては、要配慮者とその付添人の避難を優先する。特に放射線の影響を受けやすい妊婦、児童、乳幼児に配慮する。
- ウ 退避・避難のための立ち退きの勧告又は指示を行った場合は、警察、消防等と協力し住民等の退避・避難状況を的確に把握する。
- エ 退避所又は避難所の開設にあたっては、退避所又は避難所ごとに避難者の早期把握に努めるとともに、情報の伝達、食料、水等の配布等について避難者、地域住民、自主防災組織等の協力を得て、円滑な運営管理を図る。

(3) 村は、上記(2)の措置を講ずるにあたっては、県警察と緊密に連携して実施する。

3 広域避難活動

(1) 村は、国等からの指示に基づき、県境を越える避難を行う必要が生じた場合は、避難先である都道府県と協議する県の指示に基づき避難先との調整を行う。

(2) 国等からの指示に基づき、村の区域を越えて避難を行う必要が生じた場合は、他の市町村に対し避難先の供与及びその他災害救助の実施に協力するよう県に要請する。

(3) 避難を要する場合は、国等からの指示に基づき、避難者の把握、住民等の避難先の指定を行い、避難させる。

(4) 村が他市町村の要請に基づき避難者を受け入れる場合は、避難所を開設するとともに必要な災害救助を実施する。

4 屋内退避、避難を勧告又は指示した区域における立入制限等の措置

村は、国等からの指示に基づき屋内退避、避難を勧告又は指示した区域について、外部から車両等が進入しないよう指導する等、立入制限等必要な措置について県及び関係機関に要請する。

第6節 医療関係活動

- (1) 村は、放射線被ばく及び放射能汚染の可能性が認められるような場合は、スクリーニング及び除染等の対応可能な施設にあらかじめ協力依頼等の措置を講ずる。
- (2) 村は、放射線被ばく者の措置については、スクリーニング及び除染等の処置を行い、必要な診断・治療を行うことのできる原子力災害拠点病院等に適切に搬送が行えるよう当該医療機関等と調整を行う。

第7節 放射性物質による汚染の除去

村は、県や防災関係機関と連携して、事故由来放射性物質による環境の汚染への対処に関し、国の施策への協力を通じて、地域の自然的社会的条件に応じ、「放射性物質による局所的汚染箇所への対処ガイドライン（平成24年3月環境省）」等を活用し、適切な役割を果たす。

第8節 飲料水・食品等の摂取制限等

1 飲料水・食品等の摂取制限等

村は、国の指導・助言、指示があったとき、及び県又は水道事業者等が実施したモニタリングの結果等により、原子力規制庁及び厚生労働省が示す指標等を超え、又は超えるおそれがあると認められるときは、飲料水・食品等の摂取制限等の必要な措置をとる。

2 農林水産物の採取及び出荷制限

村は、国の指導・助言及び指示に基づき、農林水産物の生産者、出荷団体及び市場の責任者等に汚染農林水産物の採取の禁止、出荷制限等必要な措置を県が行う場合はこれに協力するとともに、国及び県からの指示があったとき又は放射線被ばくから地域住民を防護するために必要があると判断するときは、農産物の生産者、出荷団体及び市場の責任者等に汚染農産物の採取の禁止、出荷制限等必要な措置を行う。

3 汚染された食品等の流通防止

食品等が汚染された場合、村は県に協力し、汚染された食品等の流通防止を行う。

食品衛生法に基づく「食品中の放射性物質の新たな基準値（平成24年4月1日施行）」は次表のとおりである。

対象物質	放射性セシウム ^{※1}
一般食品	100ベクレル/kg
乳児用食品 ^{※2}	50ベクレル/kg
牛乳 ^{※3}	50ベクレル/kg
飲料水	10ベクレル/kg

※1 新たな基準値では、福島原発事故後に放出されたと考えられる放射性物質のうち、半減期が1年以上のすべての核種（セシウム134、セシウム137、ストロンチウム90、プルトニウム、ルテニウム106）を考慮。

放射性物質を含む食品からの被ばく線量は、セシウム以外の核種は測定に非常に時間がかかるため、新たな基準値では、セシウムと他の核種の比率を用いて、移行経路ごとに放射性セシウムとの比率を算出し、合計して年間1ミリシーベルトを超えないように設定。

セシウム以外の核種に係る指標等については、原子力災害対策指針に記載され次第反映する。

※2 乳児用調整粉乳やベビーフードなど、表示内容により、乳児向けの食品と認識されるものは、「乳児用食品」の区分を含む。

※3 低脂肪乳、加工乳及び乳飲料などは、「牛乳」の区分を含む。

第9節 社会秩序の維持対策の実施

1 治安の確保

村は、県及び県警察と連携し、国等からの指示に基づき避難勧告又は指示等が行われた地域及びその周辺における治安の確保について、万全を期す。

また、県警察から提供された緊急事態応急対策実施区域及びその周辺の区域における、パトロールや生活の安全に関する情報を活用し、速やかな治安の確保に努める。

2 流言飛語の防止

村は、災害等に係る正確な情報を広報することにより、流言飛語を防止する。

第10節 風評被害等の影響の軽減

- (1) 村は、原子力災害による風評被害等の未然防止又は被害を軽減するために、国、県、関係団体等と連携し、報道機関等の協力を得て、農産物、工業品等の適正な流通、輸出の促進のための広報活動を行う。
- (2) 村は、農産物、工業品等の安全性の説明にあたっては、国等からの説明に基づき、具体的かつわかりやすく明確な説明に努め、被災地ばかりでなく被災地以外の地域に対しても情報発信に努める。

第11節 県外からの避難者の受け入れ

1 避難者の受け入れ

県外からの避難者の受け入れは、避難元都道府県と調整した避難計画等によることとするが、村が県から避難所の設置を要請された時、それによりがたい場合には次の対応を行う。

(1) 緊急的な一時受け入れ

村は、県及び避難元都道府県と連携し、必要に応じて村の保有する施設を一時的な避難所として、当分の間提供する。なお、受け入れにあたっては、要配慮者及びその家族を優先する。

(2) 短期的な避難者の受け入れ

村は、県及び避難元都道府県と連携し、必要に応じて緊急的な一時受け入れと同様に、村の施設で対応する。対応が困難な場合、民間施設等を県が借り上げて避難所とする対応に協力する。

(3) 中期的（6ヶ月から2年程度）な避難者の受け入れ

ア 村は、県が避難元都道府県と連携して実施する避難者の受け入れに対し、村営住宅等の受入情報について提供を行う。

イ 災害救助法に基づく要請を受け、応急仮設住宅として提供する民間賃貸住宅の借り上げに協力する。

ウ 長期的に本村に居住する意向のある者については、住宅、仕事等の相談に対応する等、県が実施する定住支援に協力する。

2 避難者の生活支援及び情報提供

- (1) 村は、県及び避難元都道府県等と連携し、村内に避難を希望する避難者に対して、住まい、生活、医療、教育、介護等の多様なニーズを把握し、必要な支援につなげる。
- (2) 村は、避難者に関する情報及び避難者支援に関する情報を、県及び避難元都道府県を通じて避

難元市町村への提供するように努める。

(3) 村は、避難者に対して避難元市町村からの情報を提供するように努める。

第4編 災害復旧

■ 基本方針

- 本編は、原子力災害対策特別措置法第15条第4項の規定に基づき県の地域を対象とした原子力緊急事態解除宣言が発出された場合の原子力災害事後の災害復旧対策を中心に示したものであるが、これ以外の場合であっても、原子力防災上必要と認められるときは、本編に示した対策に準じて対応する。

第1節 環境放射線モニタリングの実施

村は、原子力緊急事態解除宣言後も引き続き、国及び4原子力事業者が実施する緊急時のモニタリングの結果と、県が実施する環境放射能調査結果を掌握するとともに、村で実施する調査結果を関係機関及び住民に情報提供する。

第2節 放射性物質による汚染の除去

1 放射性物質による汚染の除去

原子力事業者は、原子力災害により放出された放射性物質により汚染された地域が確認された場合は、国、県、関係市町村等と協力して汚染の除去等を行う。

2 放射性物質による汚染の除去への協力

村及び県、その他防災関係機関は、事故由来放射性物質による環境の汚染への対処に関し、国の施策への協力を通じて、自然的社会的条件に応じ、適切な役割を果たす。

第3節 各種制限措置の解除

県が、緊急時モニタリング等による地域の調査、国が派遣する専門家、原子力規制委員会等の判断等を踏まえ、原子力災害応急対策として実施された立入制限、交通規制、飲料水・食品等の摂取制限及び農林水産物の採取・出荷制限等各種制限措置の解除を指示した場合は、速やかに必要な措置を講じる。

第4節 心身の健康相談の実施

村は、健康相談窓口において住民に対する心身の健康に関する相談に応じる。なお、必要な場合には原子力事業者等関係機関に協力を求めることができる。

第5節 風評被害等の影響の軽減

- (1) 村は、原子力災害による風評被害等の拡大防止又は被害を軽減するために、国、県、関係団体等と連携し、報道機関等の協力を得て、農産物、工業品等の適正な流通等のための広報活動を行う。
- (2) 村は、農林水産物、工業品等の安全性の説明にあたっては、国、県、関係団体等と連携し、科学的根拠に基づき、具体的かつ分かりやすく明確な説明に努め、被災地ばかりでなく被災地以外の地域に対しても情報発信に努める。
- (3) 村は、国、県、関係団体等と連携し、農産物、工業品等の適正な流通のために、農業対策、産

業振興対策等の施策に十分に配慮を行う。

第6節 被災中小企業等に対する支援

原子力被害や風評被害により影響を受けた中小企業等への資金繰りを支援するため、村は、県が実施する中小企業高度化事業における「災害復旧貸付け」等に協力する。

第7節 物価動向の把握

村は、県が実施する生活必需品の物価動向の把握に協力する。

第8節 復旧・復興事業からの暴力団排除

村は、暴力団等の動向把握に必要な情報の収集や入札制度等の適切な運用によって県警察に協力することにより、復旧・復興事業からの暴力団排除活動の徹底に努める。

第9節 災害地域に係る記録等の作成

1 災害地域住民の記録

村は、避難及び屋内避難措置をとった住民に対し、災害時に当該地域に所在した旨の証明、また、避難所等においてとった措置等を記録する。

2 影響調査の実施

村は、必要に応じて、県が実施する農林水産業等の受けた影響調査に協力する。

3 災害対策措置状況の記録

村は、県が実施する被災地の汚染状況図、応急対策措置及び事後対策措置の記録に協力する。

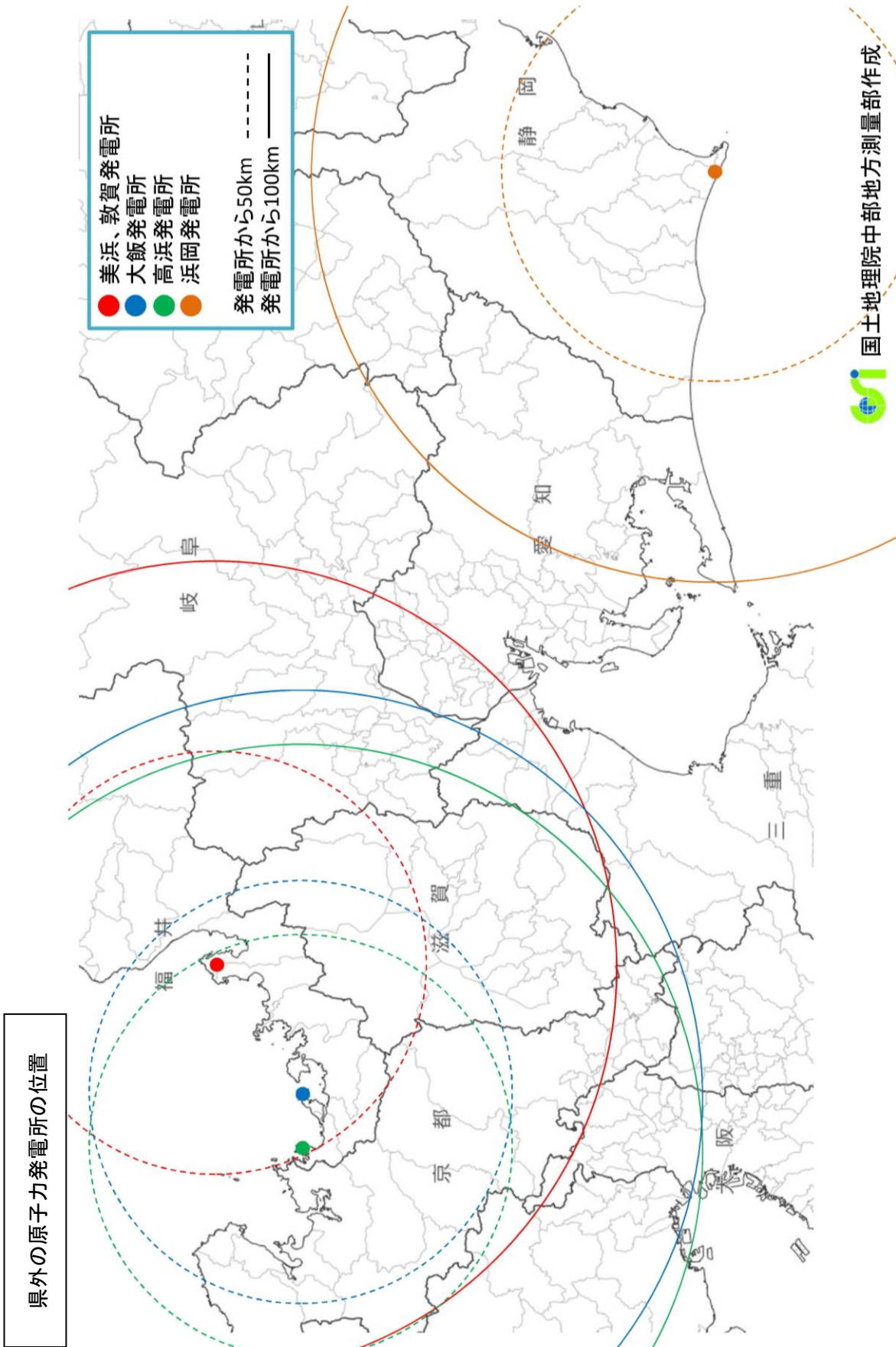
付録

(愛知県地域防災計画－原子力災害対策計画－より)

今後原子力災害対策計画において検討を行うべき課題

- ・ O I Lの初期設定値の変更の在り方や放射線以外の人体への影響も踏まえた総合的な判断に基づくO I Lの設定の在り方
- ・ 中期モニタリング及び復旧期モニタリングの在り方、防護措置の実施方策に対応した緊急時モニタリングの在り方及び情報の集約・評価等
- ・ 広域応援として被災県に派遣される医師等に係る事前調整
- ・ 東京電力株式会社福島第一原子力発電所事故に伴う被ばく線量の管理の実態等を踏まえた緊急時被ばく状況から現存被ばく状況・計画的被ばく状況への移行に関する考え方
- ・ 透明性を確保し、適切な災害対策の計画及び実施を実現するため、住民の理解や信頼を醸成するための情報を定期的に共有する場の設定等
- ・ 次世代型の愛知県らしい情報共有手法の構築
- ・ 県外からの避難者の受入れに係る、避難経由所及び指定避難所等の運営調整

※下線は、原子力規制委員会（原子力災害対策指針）における今後の検討課題



各緊急事態区分を判断するEALの枠組み

原子力規制委員会が示すEALの枠組みは次のとおりである。

- (1) 沸騰水型軽水炉（実用発電用のものに限り、東京電力株式会社福島第一原子力発電所原子炉施設のうち、1号炉、2号炉、3号炉および4号炉を除く。）に係る原子炉の運転等のための施設（当該施設が炉規法第43条の3の6第1項第4号の基準に適合しない場合又は原子炉容器内に照射済燃料集合体が存在しない場合を除く。）

警戒事態を判断するEAL (⑭に掲げるものについては、中部電力株式会社浜岡原子力発電所に設置される原子炉に係る原子炉の運転等のための施設に限る。)	緊急事態区分における措置の概要
<ul style="list-style-type: none"> ① 原子炉の運転中に原子炉保護回路の1チャンネルから原子炉停止信号が発信され、その状態が一定時間継続された場合において、当該原子炉停止信号が発信された原因を特定できないこと。 ② 原子炉の運転中に保安規定（炉規法第43条の3の24に規定する保安規定をいう。以下同じ。）で定められた数値を超える原子炉冷却材の漏えいが起こり、定められた時間内に定められた措置を実施できないこと。 ③ 原子炉の運転中に当該原子炉への全ての給水機能が喪失すること。 ④ 原子炉の運転中に主復水器による当該原子炉から熱を除去する機能が喪失した場合において、当該原子炉から残留熱を除去する機能の一部が喪失すること。 ⑤ 全ての非常用交流母線からの電気の供給が1系統のみとなった場合で当該母線への電気の供給が1つの電源のみとなり、その状態が15分以上継続すること、又は外部電源喪失が3時間以上継続すること。 ⑥ 原子炉の停止中に当該原子炉容器内の水位が水位低設定値まで低下すること。 ⑦ 使用済燃料貯蔵槽の水位が一定の水位まで低下すること。 ⑧ 原子炉制御室その他の箇所からの原子炉の運転や制御に影響を及ぼす可能性が生じること。 ⑨ 原子力事業所内の通信のための設備又は原子力事業所内と原子力事業所外との通信のための設備の一部の機能が喪失すること。 ⑩ 重要区域（原子力災害対策特別措置法に基づき原子力事業者が作成すべき原子力事業者防災業務計画等に関する命令（平成24年文部科学省・経済産業省令第4号）第2条第2項第8号に規定する重要区域をいう。以下同じ。）において、火災又は溢水が発生し、同号に規定する安全上重要な構築物、系統又は機器（以下「安全機器等」という。）の機能の一部が喪失するおそれがあること。 ⑪ 燃料被覆管障壁若しくは原子炉冷却系障壁が喪失するおそれがあること、又は、燃料被覆管障壁若しくは原子炉冷却系障壁が喪失すること。 ⑫ 当該原子力事業所所在市町村において、震度6弱以上の地震が発生した場合。 ⑬ 当該原子力事業所所在市町村沿岸を含む津波予報区において、大津波警報が発表された場合。 ⑭ 東海地震予知情報又は東海地震注意情報が発表された場合。 ⑮ オンサイト統括が警戒を必要と認める当該原子炉施設の重要な故障等が発生した場合。 ⑯ 当該原子炉施設において新規制基準で定める設計基準を超える外部事象が発生した場合（竜巻、洪水、台風、火山等）。 ⑰ その他原子炉施設以外に起因する事象が原子炉施設に影響を及ぼすおそれがあることを認知した場合など委員長又は委員長代行が警戒本部の設置が必要と判断した場合。 	<p>体制構築や情報収集を行い、住民防護のための準備を開始する。</p>

施設敷地緊急事態を判断する EAL	緊急事態区分における措置の概要
<p>① 原子炉の運転中に非常用炉心冷却装置の作動を必要とする原子炉冷却材の漏えいが発生した場合において、非常用炉心冷却装置等のうち当該原子炉へ高圧又は低圧で注水するもののいずれかによる注水が直ちにできないこと。</p> <p>② 原子炉の運転中に当該原子炉への全ての給水機能が喪失した場合において、非常用炉心冷却装置等のうち当該原子炉へ高圧で注水するものによる注水が直ちにできないこと。</p> <p>③ 原子炉の運転中に主復水器により当該原子炉から熱を除去できない場合において、残留熱除去系装置等により当該原子炉から残留熱を直ちに除去できないこと。</p> <p>④ 全ての交流母線からの電気の供給が停止し、かつ、その状態が 30 分以上継続すること。</p> <p>⑤ 非常用直流母線が一となった場合において、当該直流母線に電気を供給する電源が一となる状態が 5 分以上継続すること。</p> <p>⑥ 原子炉の停止中に当該原子炉容器内の水位が非常用炉心冷却装置（当該原子炉へ低圧で注水するものに限る。）が作動する水位まで低下した場合において、全ての非常用炉心冷却装置による注水ができないこと。</p> <p>⑦ 使用済燃料貯蔵槽の水位を維持できないこと又は当該貯蔵槽の水位を維持できていないおそれがある場合において、当該貯蔵槽の水位を測定できないこと。</p> <p>⑧ 原子炉制御室の環境が悪化し、原子炉の制御に支障が生じること、又は原子炉若しくは使用済燃料貯蔵槽に異常が発生した場合において、原子炉制御室に設置する原子炉施設の状態を表示する装置若しくは原子炉施設の異常を表示する警報装置の機能の一部が喪失すること。</p> <p>⑨ 原子力事業所内の通信のための設備又は原子力事業所内と原子力事業所外との通信のための設備の全ての機能が喪失すること。</p> <p>⑩ 火災又は溢水が発生し、安全機器等の機能の一部が喪失すること。</p> <p>⑪ 原子炉格納容器内の圧力又は温度の上昇率が一定時間にわたって通常の運転及び停止中において想定される上昇率を超えること。</p> <p>⑫ 原子炉の炉心（以下単に「炉心」という。）の損傷が発生していない場合において、炉心の損傷を防止するために原子炉格納容器圧力逃がし装置を使用すること。</p> <p>⑬ 燃料被覆管の障壁が喪失した場合において原子炉冷却系の障壁が喪失するおそれがあること、燃料被覆管の障壁及び原子炉冷却系の障壁が喪失するおそれがあること、又は燃料被覆管の障壁若しくは原子炉冷却系の障壁が喪失するおそれがある場合において原子炉格納容器の障壁が喪失すること。</p> <p>⑭ 原子力事業所の区域の境界付近等において原災法第 10 条に基づく通報の判断基準として政令等で定める基準以上の放射線量又は放射性物質が検出された場合（事業所外運搬に係る場合を除く。）。</p> <p>⑮ その他原子炉施設以外に起因する事象が原子炉施設に影響を及ぼすおそれがあること等放射性物質又は放射線が原子力事業所外へ放出され、又は放出されるおそれがあり、原子力事業所周辺において、緊急事態に備えた防護措置の準備及び防護措置の一部の実施を開始する必要がある事象が発生すること。</p>	<p>P A Z 内の住民等の避難準備、及び早期に実施が必要な住民避難等の防護措置を行う。</p>

全面緊急事態を判断するEAL	緊急事態区分における措置の概要
<ul style="list-style-type: none"> ① 原子炉の非常停止が必要な場合において、制御棒の挿入により原子炉を停止することができないこと又は停止したことを確認することができないこと。 ② 原子炉の運転中に非常用炉心冷却装置の作動を必要とする原子炉冷却材の漏えいが発生した場合において、全ての非常用炉心冷却装置等による注水が直ちにできないこと。 ③ 原子炉の運転中に当該原子炉への全ての給水機能が喪失した場合において、全ての非常用炉心冷却装置等による注水が直ちにできないこと。 ④ 原子炉格納容器内の圧力又は温度が当該格納容器の設計上の最高使用圧力又は最高使用温度に達すること。 ⑤ 原子炉の運転中に主復水器による当該原子炉から熱を除去できない場合において、残留熱除去系装置等によって当該原子炉から残留熱を直ちに除去できないときに、原子炉格納容器の圧力抑制機能が喪失すること。 ⑥ 全ての交流母線からの電気の供給が停止し、かつ、その状態が1時間以上継続すること。 ⑦ 全ての非常用直流母線からの電気の供給が停止し、かつ、その状態が5分以上継続すること。 ⑧ 炉心の損傷の発生を示す原子炉格納容器内の放射線量を検知すること。 ⑨ 原子炉の停止中に当該原子炉容器内の水位が非常用炉心冷却装置（当該原子炉へ低圧で注水する系に限る。）が作動する水位まで低下した場合において、全ての非常用炉心冷却装置等による注水ができないこと。 ⑩ 使用済燃料貯蔵槽の水位が照射済燃料集合体の頂部から上方2メートルの水位まで低下すること、又は当該水位まで低下しているおそれがある場合において、当該貯蔵槽の水位を測定できないこと。 ⑪ 原子炉制御室が使用できなくなることにより、原子炉制御室からの原子炉を停止する機能及び冷温停止状態を維持する機能が喪失すること又は原子炉施設に異常が発生した場合において、原子炉制御室に設置する原子炉施設の状態を表示する装置若しくは原子炉施設の異常を表示する警報装置の全ての機能が喪失すること。 ⑫ 燃料被覆管の障壁及び原子炉冷却系の障壁が喪失した場合において、原子炉格納容器の障壁が喪失するおそれがあること。 ⑬ 原子力事業所の区域の境界付近等において原災法第15条に基づく緊急事態宣言の判断基準として政令等で定める基準以上の放射線量又は放射性物質が検出された場合（事業所外運搬に係る場合を除く。）。 ⑭ その他原子炉施設以外に起因する事象が原子炉施設に影響を及ぼすこと等放射性物質又は放射線が異常な水準で原子力事業所外へ放出され、又は放出されるおそれがあり、原子力事業所周辺の住民の避難を開始する必要がある事象が発生すること。 	<p>P A Z 内の住民避難等の防護措置を行うとともに、U P Z 及び必要に応じてそれ以遠の周辺地域において、放射性物質放出後の防護措置実施に備えた準備を開始する。放射性物質放出後は、計測される空間放射線量率などに基づく防護措置を実施する。</p>

(2) 加圧水型軽水炉（実用発電用のものに限る。）に係る原子炉の運転等のための施設（当該施設が炉規法第43条の3の6第1項第4号の基準に適合しない場合又は原子炉容器内に照射済燃料集合体が存在しない場合を除く。）

警戒事態を判断するEAL	緊急事態区分における措置の概要
<p>① 原子炉の運転中に原子炉保護回路の1チャンネルから原子炉停止信号が発信され、その状態が一定時間継続された場合において、当該原子炉停止信号が発信された原因を特定できないこと。</p> <p>② 原子炉の運転中に保安規定で定められた数値を超える原子炉冷却材の漏えいが起こり、定められた時間内に定められた措置を実施できないこと。</p> <p>③ 原子炉の運転中に蒸気発生器への全ての主給水が停止した場合において、電動補助給水ポンプ又はタービン動補助給水ポンプによる給水機能が喪失すること。</p> <p>④ 全ての非常用交流母線からの電気の供給が1系統のみとなった場合で当該母線への電気の供給が1つの電源のみとなり、その状態が15分以上継続すること、又は外部電源喪失が3時間以上継続すること。</p> <p>⑤ 原子炉の停止中に当該原子炉から残留熱を除去する機能の一部が喪失すること。</p> <p>⑥ 使用済燃料貯蔵槽の水位が一定の水位まで低下すること。</p> <p>⑦ 原子炉制御室その他の箇所からの原子炉の運転や制御に影響を及ぼす可能性が生じること。</p> <p>⑧ 原子力事業所内の通信のための設備又は原子力事業所内と原子力事業所外との通信のための設備の一部の機能が喪失すること。</p> <p>⑨ 重要区域において、火災又は溢水が発生し、安全機器等の機能の一部が喪失するおそれがあること。</p> <p>⑩ 燃料被覆管障壁若しくは原子炉冷却系障壁が喪失するおそれがあること、又は、燃料被覆管障壁若しくは原子炉冷却系障壁が喪失すること。</p> <p>⑪ 当該原子力事業所所在市町村において、震度6弱以上の地震が発生した場合。</p> <p>⑫ 当該原子力事業所所在市町村沿岸を含む津波予報区において、大津波警報が発表された場合。</p> <p>⑬ オンサイト統括が警戒を必要と認める当該原子炉施設の重要な故障等が発生した場合。</p> <p>⑭ 当該原子炉施設において新規制基準で定める設計基準を超える外部事象が発生した場合（竜巻、洪水、台風、火山等）。</p> <p>⑮ その他原子炉施設以外に起因する事象が原子炉施設に影響を及ぼすおそれがあることを認知した場合など委員長又は委員長代行が警戒本部の設置が必要と判断した場合。</p>	<p>体制構築や情報収集を行い、住民防護のための準備を開始する。</p>

施設敷地緊急事態を判断する E A L	緊急事態区分における措置の概要
<ul style="list-style-type: none"> ① 原子炉の運転中に非常用炉心冷却装置の作動を必要とする原子炉冷却材の漏えいが発生した場合において、非常用炉心冷却装置及びこれと同等の機能を有する設備のうち当該原子炉へ高圧又は低圧で注水するもののいずれかによる注水が直ちにできないこと。 ② 原子炉の運転中に蒸気発生器への全ての給水機能が喪失すること。 ③ 全ての交流母線からの電気の供給が停止し、かつ、その状態が 30 分以上継続すること。 ④ 非常用直流母線が一となった場合において、当該直流母線に電気を供給する電源が一となる状態が 5 分以上継続すること。 ⑤ 原子炉の停止中に当該原子炉から残留熱を除去する機能が喪失すること。 ⑥ 使用済燃料貯蔵槽の水位を維持できないこと又は当該貯蔵槽の水位を維持できていないおそれがある場合において、当該貯蔵槽の水位を測定できないこと。 ⑦ 原子炉制御室の環境が悪化し、原子炉の制御に支障が生じること、又は原子炉若しくは使用済燃料貯蔵槽に異常が発生した場合において、原子炉制御室に設置する原子炉施設の状態を表示する装置若しくは原子炉施設の異常を表示する警報装置の機能の一部が喪失すること。 ⑧ 原子力事業所内の通信のための設備又は原子力事業所内と原子力事業所外との通信のための設備の全ての機能が喪失すること。 ⑨ 火災又は溢水が発生し、安全機器等の機能の一部が喪失すること。 ⑩ 原子炉格納容器内の圧力又は温度の上昇率が一定時間にわたって通常の運転及び停止中において想定される上昇率を超えること。 ⑪ 炉心の損傷が発生していない場合において、炉心の損傷を防止するために原子炉格納容器圧力逃がし装置を使用すること。 ⑫ 燃料被覆管の障壁が喪失した場合において原子炉冷却系の障壁が喪失するおそれがあること、燃料被覆管の障壁及び原子炉冷却系の障壁が喪失するおそれがあること、又は燃料被覆管の障壁若しくは原子炉冷却系の障壁が喪失するおそれがある場合において原子炉格納容器の障壁が喪失すること。 ⑬ 原子力事業所の区域の境界付近等において原災法第 10 条に基づく通報の判断基準として政令等で定める基準以上の放射線量又は放射性物質が検出された場合（事業所外運搬に係る場合を除く。）。 ⑭ その他原子炉施設以外に起因する事象が原子炉施設に影響を及ぼすおそれがあること等放射性物質又は放射線が原子力事業所外へ放出され、又は放出されるおそれがあり、原子力事業所周辺において、緊急事態に備えた防護措置の準備及び防護措置の一部の実施を開始する必要がある事象が発生すること。 	<p>P A Z 内の住民等の避難準備、及び早期に実施が必要な住民避難等の防護措置を行う。</p>

全面緊急事態を判断するEAL	緊急事態区分における措置の概要
<p>① 原子炉の非常停止が必要な場合において、制御棒の挿入により原子炉を停止することができないこと又は停止したことを確認することができないこと。</p> <p>② 原子炉の運転中に非常用炉心冷却装置の作動を必要とする原子炉冷却材の漏えいが発生した場合において、全ての非常用炉心冷却装置及びこれと同等の機能を有する設備による注水が直ちにできないこと。</p> <p>③ 原子炉の運転中に蒸気発生器への全ての給水機能が喪失した場合において、全ての非常用炉心冷却装置及びこれと同等の機能を有する設備による注水が直ちにできないこと。</p> <p>④ 原子炉格納容器内の圧力又は温度が当該格納容器の設計上の最高使用圧力又は最高使用温度に達すること。</p> <p>⑤ 全ての交流母線からの電気の供給が停止し、かつ、その状態が1時間以上継続すること。</p> <p>⑥ 全ての非常用直流母線からの電気の供給が停止し、かつ、その状態が5分以上継続すること。</p> <p>⑦ 炉心の損傷の発生を示す原子炉格納容器内の放射線量又は原子炉容器内の出口温度を検知すること。</p> <p>⑧ 蒸気発生器の検査その他の目的で一時的に原子炉容器の水位を下げた状態で、当該原子炉から残留熱を除去する機能が喪失し、かつ、燃料取替用水貯蔵槽からの注水ができないこと。</p> <p>⑨ 使用済燃料貯蔵槽の水位が照射済燃料集合体の頂部から上方2メートルの水位まで低下すること、又は当該水位まで低下しているおそれがある場合において、当該貯蔵槽の水位を測定できないこと。</p> <p>⑩ 原子炉制御室が使用できなくなることにより、原子炉制御室からの原子炉を停止する機能及び冷温停止状態を維持する機能が喪失すること又は原子炉施設に異常が発生した場合において、原子炉制御室に設置する原子炉施設の状態を表示する装置若しくは原子炉施設の異常を表示する警報装置の全ての機能が喪失すること。</p> <p>⑪ 燃料被覆管の障壁及び原子炉冷却系の障壁が喪失した場合において、原子炉格納容器の障壁が喪失するおそれがあること。</p> <p>⑫ 原子力事業所の区域の境界付近等において原災法第15条に基づく緊急事態宣言の判断基準として政令等で定める基準以上の放射線量又は放射性物質が検出された場合（事業所外運搬に係る場合を除く。）。</p> <p>⑬ その他原子炉施設以外に起因する事象が原子炉施設に影響を及ぼすこと等放射性物質又は放射線が異常な水準で原子力事業所外へ放出され、又は放出されるおそれがあり、原子力事業所周辺の住民の避難を開始する必要がある事象が発生すること。</p>	<p>P A Z 内の住民避難等の防護措置を行うとともに、U P Z 及び必要に応じてそれ以遠の周辺地域において、放射性物質放出後の防護措置実施に備えた準備を開始する。放射性物質放出後は、計測される空間放射線量率などに基づく防護措置を実施する。</p>

(3) ナトリウム冷却型高速炉（規制法第2条第5項に規定する発電用原子炉に限る。）に係る原子炉の運転等のための施設（原子炉容器内に照射済燃料集合体が存在しない場合を除く。）

警戒事態を判断するEAL	緊急事態区分における措置の概要
<ul style="list-style-type: none"> ① 全ての非常用交流母線からの電気の供給が1系統のみとなった場合で当該母線への電気の供給が1つの電源のみとなり、その状態が15分以上継続すること、又は外部電源喪失が3時間以上継続すること。 ② 使用済燃料貯蔵槽の液位が一定の液位まで低下すること。 ③ 原子炉制御室その他の箇所からの原子炉の運転や制御に影響を及ぼす可能性が生じること。 ④ 原子力事業所内の通信のための設備又は原子力事業所内と原子力事業所外との通信のための設備の一部の機能が喪失すること。 ⑤ 重要区域において、火災又は溢水が発生し、安全機器等の機能の一部が喪失するおそれがあること。 ⑥ 燃料被覆管障壁若しくは原子炉冷却系障壁が喪失するおそれがあること、又は、燃料被覆管障壁若しくは原子炉冷却系障壁が喪失すること。 ⑦ 当該原子力事業所所在市町村において、震度6弱以上の地震が発生した場合。 ⑧ 当該原子力事業所所在市町村沿岸を含む津波予報区において、大津波警報が発表された場合。 ⑨ オンサイト統括が警戒を必要と認める当該原子炉施設の重要な故障等が発生した場合。 ⑩ 当該原子炉施設において、新規制基準で定める設計基準を超える外部事象が発生した場合（竜巻、洪水、台風、火山等）。 ⑪ その他原子炉施設以外に起因する事象が原子力施設に影響を及ぼすおそれがあることを認知した場合など、委員長又は委員長代行が警戒本部の設置が必要と判断した場合。 	<p>体制構築や情報収集を行い、住民防護のための準備を開始する。</p>

施設敷地緊急事態を判断する EAL	緊急事態区分における措置の概要
<p>① 原子炉の運転中に原子炉冷却材を汲み上げる設備の機能を越える原子炉冷却材の漏えいが発生すること。</p> <p>② 原子炉の運転中に主冷却系による当該原子炉から熱を除去する機能が喪失した場合において、当該原子炉から残留熱を除去する機能が喪失すること。</p> <p>③ 全ての交流母線からの電気の供給が停止し、かつ、その状態が 30 分以上（原子炉施設に設ける電源設備が研究開発段階発電用原子炉及びその附属施設の位置、構造及び設備の基準に関する規則（平成 25 年原子力規制委員会規則第 9 号）第 58 条第 1 項及び研究開発段階発電用原子炉及びその附属施設の技術基準に関する規則（平成 25 年原子力規制委員会規則第 10 号）第 72 条第 1 項の基準に適用しない場合には、5 分以上）継続すること。</p> <p>④ 非常用直流母線が一となった場合において、当該直流母線に電気を供給する電源が一となる状態が 5 分以上継続すること。</p> <p>⑤ 原子炉の停止中に原子炉を冷却する全ての機能が喪失すること。</p> <p>⑥ 使用済燃料貯蔵槽の液位を維持できないこと又は当該貯蔵槽の液位を維持できていないおそれがある場合において、当該貯蔵槽の液位を測定できないこと。</p> <p>⑦ 原子炉制御室の環境が悪化し、原子炉の制御に支障が生じること、又は原子炉若しくは使用済燃料貯蔵槽に異常が発生した場合において、原子炉制御室に設置する原子炉施設の状態を表示する装置若しくは原子炉施設の異常を表示する警報装置の機能の一部が喪失すること。</p> <p>⑧ 原子力事業所内の通信のための設備又は原子力事業所内と原子力事業所外との通信のための設備の全ての機能が喪失すること。</p> <p>⑨ 火災又は溢水が発生し、安全機器等の機能の一部が喪失すること。</p> <p>⑩ 原子炉格納容器内の圧力又は温度の上昇率が一定時間にわたって通常の運転及び停止中において想定される上昇率を超えること。</p> <p>⑪ 燃料被覆管の障壁が喪失した場合において原子炉冷却系の障壁が喪失するおそれがあること、燃料被覆管の障壁及び原子炉冷却系の障壁が喪失するおそれがあること、又は燃料被覆管の障壁若しくは原子炉冷却系の障壁が喪失するおそれがある場合において原子炉格納容器の障壁が喪失すること。</p> <p>⑫ 原子力事業所の区域の境界付近等において原災法第 10 条に基づく通報の判断基準として政令等で定める基準以上の放射線量又は放射性物質が検出された場合（事業所外運搬に係る場合を除く。）。</p> <p>⑬ その他原子炉施設以外に起因する事象が原子炉施設に影響を及ぼすおそれがあること等放射性物質又は放射線が原子力事業所外へ放出され、又は放出されるおそれがあり、原子力事業所周辺において、緊急事態に備えた防護措置の準備及び防護措置の一部の実施を開始する必要がある事象が発生すること。</p>	<p>P A Z 内の住民等の避難準備、及び早期に実施が必要な住民避難等の防護措置を行う。</p>

全面緊急事態を判断するEAL	緊急事態区分における措置の概要
<p>① 原子炉の非常停止が必要な場合において、制御棒の挿入（電動駆動による挿入を除く。）によって原子炉を停止することができないこと又は停止したことを確認することができないこと。</p> <p>② 原子炉の運転中において、原子炉を冷却する全ての機能が喪失すること。</p> <p>③ 原子炉格納容器内の圧力又は温度が当該格納容器の設計上の最高使用圧力又は最高使用温度に達すること。</p> <p>④ 全ての交流母線からの電気の供給が停止し、かつ、その状態が1時間以上（原子炉施設に設ける電源設備が研究開発段階発電用原子炉及びその附属施設の位置、構造及び設備の基準に関する規則第58条第1項及び研究開発段階発電用原子炉及びその附属施設の技術基準に関する規則第72条第1項の基準に適合しない場合には、30分以上）継続すること。</p> <p>⑤ 全ての非常用直流母線からの電気の供給が停止し、かつ、その状態が5分以上継続すること。</p> <p>⑥ 炉心の損傷の発生を示す原子炉格納容器内の放射線量又は原子炉容器内の温度を検知すること。</p> <p>⑦ 原子炉の停止中に原子炉容器内の照射済燃料集合体の露出を示す原子炉容器内の液位の変化その他の事象を検知すること。</p> <p>⑧ 使用済燃料貯蔵槽の液位が照射済燃料集合体の頂部から上方2メートルの液位まで低下すること、又は当該液位まで低下しているおそれがある場合において、当該貯蔵槽の液位を測定できないこと。</p> <p>⑨ 原子炉制御室が使用できなくなることにより、原子炉制御室からの原子炉を停止する機能及び冷温停止状態を維持する機能が喪失すること又は原子炉施設に異常が発生した場合において、原子炉制御室に設置する原子炉施設の状態を表示する装置若しくは原子炉施設の異常を表示する警報装置の全ての機能が喪失すること。</p> <p>⑩ 燃料被覆管の障壁及び原子炉冷却系の障壁が喪失した場合において、原子炉格納容器の障壁が喪失するおそれがあること。</p> <p>⑪ 原子力事業所の区域の境界付近等において原災法第15条に基づく緊急事態宣言の判断基準として政令等で定める基準以上の放射線量又は放射性物質が検出された場合（事業所外運搬に係る場合を除く。）。</p> <p>⑫ その他原子炉施設以外に起因する事象が原子炉施設に影響を及ぼすこと等放射性物質又は放射線が異常な水準で原子力事業所外へ放出され、又は放出されるおそれがあり、原子力事業所周辺の住民の避難を開始する必要がある事象が発生すること。</p>	<p>P A Z 内の住民避難等の防護措置を行うとともに、U P Z 及び必要に応じてそれ以遠の周辺地域において、放射性物質放出後の防護措置実施に備えた準備を開始する。放射性物質放出後は、計測される空間放射線量率などに基づく防護措置を実施する。</p>

(4) ナトリウム冷却型高速炉（(3)に規定するものを除く。）に係る原子炉の運転等のための施設（原子炉容器内に照射済燃料集合体が存在しない場合を除く。）及び試験研究用原子炉施設

これらの施設については、その特性が多様多様であることから、具体的なEALの設定については、通報規則第7条第一号又は表二又はホ及び第14条の表二又はホに掲げる事象に加え、当該施設の特性及び(1)から(3)までに掲げる施設のEALの枠組みを踏まえて、原子力事業者が行う。

- (5) 実用発電用原子炉（東京電力株式会社福島第一原子力発電所原子炉施設のうち、1号炉、2号炉、3号炉及び4号炉を除く。）に係る原子炉の運転等のための施設（当該施設が炉規法第43条の3の6第1項第4号の基準に適合しない場合に限る。）であって、使用済燃料貯蔵槽内にのみ照射済燃料集合体が存在する施設であって、照射済燃料集合体が十分な期間にわたり冷却されたものとして原子力委員会が定めたもの及び使用済燃料貯蔵槽内に照射済燃料集合体が存在しない施設以外のもの

警戒事態を判断するEAL (④に掲げるものについては、中部電力株式会社浜岡原子力発電所に設置される原子炉に係る原子炉の運転等のための施設に限る。)	緊急事態区分における措置の概要
① 使用済燃料貯蔵槽の水位を維持できないこと、又は当該貯蔵槽の水位を一定時間以上測定できないこと。 ② 当該原子力事業所所在市町村において、震度6弱以上の地震が発生した場合。 ③ 当該原子力事業所所在市町村沿岸を含む津波予報区において、大津波警報が発表された場合。 ④ 東海地震予知情報又は東海地震注意情報が発表された場合。 ⑤ オンサイト総括が警戒を必要と認める当該原子炉施設の重要な故障等が発生した場合。 ⑥ その他原子炉施設以外に起因する事象が原子炉施設に影響を及ぼすおそれがあることを認知した場合など、委員長又は委員長代行が警戒本部の設置が必要と判断した場合。	体制構築や情報収集を行い、住民防護のための準備を開始する。

施設敷地緊急事態を判断するEAL	緊急事態区分における措置の概要
① 使用済燃料貯蔵槽の水位が照射済燃料集合体の頂部から上方2メートルの水位まで低下すること。 ② 原子力事業所の区域の境界付近等において原災法第10条に基づく通報の判断基準として政令等で定める基準以上の放射線量又は放射性物質が検出された場合（事業所外運搬に係る場合を除く。）。 ③ その他原子炉施設以外に起因する事象が原子炉施設に影響を及ぼすおそれがあること等放射性物質又は放射線が原子力事業所外へ放出され、又は放出されるおそれがあり、原子力事業所周辺において、緊急事態に備えた防護措置の準備及び防護措置の一部の実施を開始する必要がある事象が発生すること。	PAZ内の住民等の避難準備、及び早期に実施が必要な住民避難等の防護措置を行う。

全面緊急事態を判断するEAL	緊急事態区分における措置の概要
① 使用済燃料貯蔵槽の水位が照射済燃料集合体の頂部の水位まで低下すること。 ② 原子力事業所の区域の境界付近等において原災法第15条に基づく緊急事態宣言の判断基準として政令等で定める基準以上の放射線量又は放射性物質が検出された場合（事業所外運搬に係る場合を除く。）。 ③ その他原子炉施設以外に起因する事象が原子炉施設に影響を及ぼすおそれがあること等放射性物質又は放射線が異常な水準で原子力事業所外へ放出され、又は放出されるおそれがあり、原子力事業所周辺の住民の避難を開始する必要がある事象が発生すること。	PAZ内の住民避難等の防護措置を行うとともに、UPZ及び必要に応じてそれ以遠の周辺地域において、放射性物質放出後の防護措置実施に備えた準備を開始する。放射性物質放出後は、計測される空間放射線量率などに基づく防護措置を実施する。

(6) 使用済燃料貯蔵槽内にのみ照射済燃料集合体が存在する原子炉に係る原子炉の運転等のための施設（実用発電用原子炉に係るものにあつては、炉規法第 43 条の 3 の 6 第 1 項第 4 号の基準に適合するものに限る。）であつて、試験研究用原子炉施設及び照射済燃料集合体が十分な期間にわたり冷却するものとして原子力規制委員会が定めた施設以外のもの

<p style="text-align: center;">警戒事態を判断する E A L</p> <p>(⑧に掲げるものについては、中部電力株式会社浜岡原子力発電所に設置される原子炉に係る原子炉の運転等のための施設に限る。)</p>	<p style="text-align: center;">緊急事態区分における措置の概要</p>
<p>① 全ての非常用交流母線からの電気の供給が 1 系統のみとなった場合で当該母線への電気の供給が 1 つの電源のみとなり、その状態が 15 分以上継続すること、又は外部電源喪失が 3 時間以上継続すること。</p> <p>② 使用済燃料貯蔵の液位が一定の液位まで低下すること。</p> <p>③ 原子炉制御室その他の箇所からの原子炉の運転や制御に影響を及ぼす可能性が生じること。</p> <p>④ 原子力事業所内の通信のための設備又は原子力事業所と原子力事業所外との通信のための設備の一部の機能が喪失すること。</p> <p>⑤ 重要区域において、火災又は溢水が発生し安全機器等の機能の一部が喪失するおそれがあること。</p> <p>⑥ 当該原子力事業所所在市町村において、震度 6 弱以上の地震が発生した場合。</p> <p>⑦ 当該原子力事業所所在市町村沿岸を含む津波予報区において、大津波警報が発表された場合。</p> <p>⑧ 東海地震予知情報又は東海地震注意情報が発表された場合。</p> <p>⑨ オンサイト統括が警戒を必要と認める当該原子炉施設の重要な故障等が発生した場合。</p> <p>⑩ 当該原子炉施設において、新規制基準で定める設計基準を超える外部事象が発生した場合（竜巻、洪水、台風、火山等）。</p> <p>⑪ その他原子炉施設以外に起因する事象が原子力施設に影響を及ぼすおそれがあることを認知した場合など、委員長又は委員長代行が警戒本部の設置が必要と判断した場合。</p>	<p>体制構築や情報収集を行い、住民防護のための準備を開始する。</p>

施設敷地緊急事態を判断する E A L	緊急事態区分における措置の概要
<p>① 全ての交流母線からの電気の供給が停止し、かつ、その状態が 30 分以上（原子炉施設に設ける電源設備が実用発電用原子炉及びその附属施設の位置、構造及び設備の基準に関する規則第 57 条第 1 項及び実用発電用原子炉及びその附属施設の技術基準に関する規則第 72 条第 1 項又は研究開発段階発電用原子炉及びその附属施設の位置、構造及び設備の基準に関する規則第 58 条第 1 項及び研究開発段階発電用原子炉及びその附属施設の技術基準に関する規則第 72 条第 1 項の基準に適合しない場合には、5 分以上）継続すること。</p> <p>② 非常用直流母線が一となった場合において、当該直流母線に電気を供給する電源が一となる状態が 5 分以上継続すること。</p> <p>③ 使用済燃料貯蔵槽の液位を維持できないこと又は当該貯蔵槽の液位を維持できていないおそれがある場合において、当該貯蔵槽の液位を測定できないこと。</p> <p>④ 原子炉制御室の環境が悪化し、原子炉の制御に支障が生じること、又は原子炉若しくは使用済燃料貯蔵槽に異常が発生した場合において、原子炉制御室に設置する原子炉施設の状態を表示する装置若しくは原子炉施設の異常を表示する警報装置の機能の一部が喪失すること。</p> <p>⑤ 原子力事業所内の通信のための設備又は原子力事業所内と原子力事業所外との通信のための設備の全ての機能が喪失すること。</p> <p>⑥ 火災又は溢水が発生し、安全機器等の機能の一部が喪失すること。</p> <p>⑦ 原子力事業所の区域の境界付近等において原災法第 10 条に基づく通報の判断基準として政令等で定める基準以上の放射線量又は放射性物質が検出された場合（事業所外運搬に係る場合を除く。）。</p> <p>⑧ その他原子炉施設以外に起因する事象が原子炉施設に影響を及ぼすおそれがあること等放射性物質又は放射線が原子力事業所外へ放出され、又は放出されるおそれがあり、原子力事業所周辺において、緊急事態に備えた防護措置の準備及び防護措置の一部の実施を開始する必要がある事象が発生すること。</p>	<p>P A Z 内の住民等の避難準備、及び早期に実施が必要な住民避難等の防護措置を行う。</p>

全面緊急事態を判断するEAL	緊急事態区分における措置の概要
<p>① 全ての交流母線からの電気の供給が停止し、かつ、その状態が1時間以上（原子炉施設に設ける電源設備が実用発電用原子炉及びその附属施設の位置、構造及び設備の基準に関する規則第57条第1項及び実用発電用原子炉及びその附属施設の技術基準に関する規則第72条第1項又は研究開発段階発電用原子炉及びその附属施設の位置、構造及び設備の基準に関する規則第58条第1項及び研究開発段階発電用原子炉及びその附属施設の技術基準に関する規則第72条第1項の基準に適合しない場合には、30分以上）継続すること。</p> <p>② 全ての非常用直流母線からの電気の供給が停止し、かつ、その状態が5分以上継続すること。</p> <p>③ 使用済燃料貯蔵槽の液位が照射済燃料集合体の頂部から上方2メートルの液位まで低下すること、又は当該液位まで低下しているおそれがある場合において、当該貯蔵槽の液位を測定できないこと。</p> <p>④ 原子炉制御室が使用できなくなることにより、原子炉制御室からの原子炉を停止する機能及び冷温停止状態を維持する機能が喪失すること又は原子炉施設に異常が発生した場合において、原子炉制御室に設置する原子炉施設の状態を表示する装置若しくは原子炉施設の異常を表示する警報装置の全ての機能が喪失すること。</p> <p>⑤ 原子力事業所の区域の境界付近等において原災法第15条に基づく緊急事態宣言の判断基準として政令等で定める基準以上の放射線量又は放射性物質が検出された場合（事業所外運搬に係る場合を除く。）。</p> <p>⑥ その他原子炉施設以外に起因する事象が原子炉施設に影響を及ぼすこと等放射性物質又は放射線が異常な水準で原子力事業所外へ放出され、又は放出されるおそれがあり、原子力事業所周辺の住民の避難を開始する必要がある事象が発生すること。</p>	<p>P A Z 内の住民避難等の防護措置を行うとともに、U P Z 及び必要に応じてそれ以遠の周辺地域において、放射性物質放出後の防護措置実施に備えた準備を開始する。放射性物質放出後は、計測される空間放射線量率などに基づく防護措置を実施する。</p>

(7) 再処理施設

警戒事態を判断する EAL	緊急事態区分における措置の概要
<p>① 再処理施設の位置、構造及び設備の基準に関する規則（平成 25 年原子力規制委員会規則第 27 号。以下「再処理事業指定基準規則」という。）第 35 条に規定する機能が喪失した場合において、溶液が沸騰すること。</p> <p>② 全ての交流母線からの電気の供給が停止し、かつ、その状態が 30 分以上継続すること。</p> <p>③ 使用済燃料貯蔵槽の水位を維持できないこと、又は当該貯蔵槽の水位を一定時間以上測定できないこと。</p> <p>④ 制御室の環境が悪化し、再処理施設の運転や制御に支障を及ぼす可能性が生じること。</p> <p>⑤ 原子力事業所内の通信のための設備又は原子力事業所内と原子力事業所外との通信のための一部の設備の機能が喪失すること。</p> <p>⑥ 重要区域において、火災、爆発又は溢水が発生し、安全機器等の機能の一部が喪失するおそれがあること。</p> <p>⑦ 安全機能（再処理事業指定基準規則第 1 条第 3 号に規定する安全機能をいう。）が喪失した場合において、セル内において水素による爆発又は有機溶媒等による火災若しくは爆発が発生し、又は発生するおそれがあること。</p> <p>⑧ 再処理施設の内部において、核燃料物質の形状による管理、質量による管理その他の方法による管理が損なわれる状態その他の臨界の発生の蓋然性が高い状態にあること。</p> <p>⑨ 当該原子力事業所所在市町村において、震度 6 弱以上の地震が発生した場合。</p> <p>⑩ 当該原子力事業所所在市町村沿岸を含む津波予報区において、大津波警報が発表された場合。</p> <p>⑪ オンサイト総括が警戒を必要と認める当該再処理施設の重要な故障等が発生した場合。</p> <p>⑫ 当該再処理施設において新規基準で定める設計基準を超える外部事象が発生した場合（竜巻、洪水、台風、火山等）。</p> <p>⑬ その他再処理施設以外に起因する事象が再処理施設に影響を及ぼすおそれがあることを認知した場合など、委員長又は委員長代行が警戒本部の設置が必要と判断した場合。</p>	<p>体制構築や情報収集を行い、住民防護のための準備を開始する。</p>

施設敷地緊急事態を判断する EAL	緊急事態区分における措置の概要
<p>① 使用済燃料貯蔵槽の水位が照射済燃料集合体の頂部から上方 2 メートルの水位まで低下すること。</p> <p>② 制御室が使用できなくなること。</p> <p>③ 原子力事業所内の通信のための設備又は原子力事業所内と原子力事業所外との通信のための設備の全ての機能が喪失すること。</p> <p>④ 火災、爆発又は溢水が発生し、安全機器等の機能の一部が喪失すること。</p> <p>⑤ セルから建屋内へ放射性物質の漏えいがあること。</p> <p>⑥ 再処理施設の内部において、核燃料物質が臨界に達すること。</p> <p>⑦ 原子力事業所の区域の境界付近等において原災法第 10 条に基づく通報の判断基準として政令等で定める基準以上の放射線量又は放射性物質が検出された場合（事業所外運搬に係る場合を除く。）。</p> <p>⑧ その他再処理施設以外に起因する事象が再処理施設に影響を及ぼすおそれがあること等放射性物質又は放射線が原子力事業所外へ放出され、又は放出されるおそれがあり、原子力事業所周辺において、緊急事態に備えた防護措置の準備及び防護措置の一部の実施を開始する必要がある事象が発生すること。</p>	<p>UPZ 内の住民等の屋内避難準備等の防護措置を行う。</p>

全面緊急事態を判断するEAL	緊急事態区分における措置の概要
<p>① 再処理事業指定基準規則第35条に規定する機能が喪失した場合において、溶液の沸騰が継続することにより揮発した放射性物質が発生し、又は発生するおそれがあること。</p> <p>② 使用済燃料貯蔵槽の水位が照射済燃料集合体の頂部の水位まで低下すること。</p> <p>③ セルから建屋内へ放射性物質の大量の漏えいがあること。</p> <p>④ 原子炉の運転等のための施設の内部（原子炉の本体の内部を除く。）において、核燃料物質が臨界状態（原子核分裂の連鎖反応が継続している状態をいう。）にあること。</p> <p>⑤ 原子力事業所の区域の境界付近等において原災法第15条に基づく緊急事態宣言の判断基準として政令等で定める基準以上の放射線量又は放射性物質が検出された場合（事業所外運搬に係る場合を除く。）。</p> <p>⑥ その他再処理施設以外に起因する事象が再処理施設に影響を及ぼすこと等放射性物質又は放射線が異常な水準で原子力事業所外へ放出され、又は放出されるおそれがあり、原子力事業所周辺の住民の屋内退避を開始する必要がある事象が発生すること。</p>	<p>UPZ及び必要に応じてそれ以遠の周辺地域において、放射性物質放出後の防護措置実施に備えた準備を開始する。</p> <p>放射性物質放出後は、計測される空間放射線量率などに基づく防護措置を実施する。</p>

(8) 原子炉の運転等のための施設 ((1) ~ (7) に掲げるものを除く。)

警戒事態を判断する EAL (③に掲げるものについては、中部電力株式会社浜岡原子力発電所に設置される原子炉に係る原子炉の運転等のための施設に限る。)	緊急事態区分における措置の概要
① 当該原子力事業所所在市町村において、震度 6 弱以上の地震が発生した場合。 ② 当該原子力事業所所在市町村沿岸を含む津波予報区において、大津波警報が発表された場合。 ③ 東海地震予知情報又は東海地震注意情報が発表された場合。 ④ オンサイト総括が警戒を必要と認める当該原子炉の運転等のための施設の重要な故障等が発生した場合 ⑤ その他の原子炉の運転等のための施設以外に起因する事象が原子炉の運転等のための施設に影響を及ぼすおそれがあることを認知した場合など、委員長又は委員長代行が警戒本部の設置が必要と判断した場合。	体制構築や情報収集を行い、住民防護のための準備を開始する。

施設敷地緊急事態を判断する EAL	緊急事態区分における措置の概要
① 原子力事業所の区域の境界付近等において原災法第 10 条に基づく通報の判断基準として政令等で定める基準以上の放射線量又は放射性物質が検出された場合（事業所外運搬に係る場合を除く。）。 ② その他の原子炉の運転等のための施設以外に起因する事象が原子炉の運転等のための施設に影響を及ぼすおそれがあること等放射性物質又は放射線が原子力事業所外へ放出され、又は放出するおそれがあり、原子力事業所周辺において、緊急事態に備えた防護措置の準備及び防護措置の一部の実施を開始する必要がある事象が発生すること。	PAZ 内の住民等の避難準備、及び早期に必要な住民避難等の防護措置を行う。UPZ のみが設定される場合は、UPZ 内の住民等の屋内退避準備等の防護措置を行う。

全面緊急事態を判断する EAL	緊急事態区分における措置の概要
① 原子力事業所の区域の境界付近等において原災法第 15 条に基づく緊急事態宣言の判断基準として政令等で定める基準以上の放射線量又は放射性物質が検出された場合（事業所外運搬に係る場合を除く。）。 ② その他の原子炉の運転等のための施設以外に起因する事象が原子炉の運転等のための施設に影響を及ぼすこと等放射性物質又は放射線が異常な水準で原子力事業所外へ放出され、又は放出するおそれがあり、原子力事業所周辺の住民の避難又は屋内退避を開始する必要がある事象が発生すること。	PAZ 内の住民避難等の防護措置を行うとともに、UPZ 及び必要に応じてそれ以遠の周辺地域において、放射性物質放出後の防護措置実施に備えた準備を開始する。放射性物質放出後は、計測される空間放射線量率などに基づく防護措置を実施する。