

飛島村地域防災計画

—風水害等災害対策計画—

飛島村防災会議

飛島村地域防災計画【風水害等災害対策計画】 目次

第1編 総則

第1章 計画の目的	1
第1節 計画の目的	
第2節 計画の性格	
第3節 計画の構成	
第4節 災害の想定	
第5節 地域防災計画の作成又は修正	
第2章 基本理念及び重点を置くべき事項	3
第1節 防災の基本理念	
第2節 重点を置くべき事項	
第3章 各機関の処理すべき事務又は業務の大綱	5
第1節 実施責任	
第2節 処理すべき事務又は業務の大綱	
第3節 災害の想定	

第2編 災害予防

第1章 防災組織の整備計画	19
第2章 防災協働社会の形成推進	21
第1節 防災協働社会の形成推進	
第2節 自主防災組織・ボランティアとの連携	
第3節 企業防災の促進	
第3章 水害予防対策	27
第1節 河川防災対策	
第2節 雨水出水対策計画	
第3節 海岸防災対策	
第4節 浸水想定区域における対策	
第5節 農地防災対策	
第6節 地盤沈下の防止	
第4章 事故・火災等予防対策	33
第1節 海上災害対策	
第2節 道路災害対策	
第3節 危険物及び毒物劇物等化学薬品類保安対策	
第5章 建築物等の安全化	35
第1節 交通関係施設対策	
第2節 ライフライン関係施設対策	
第3節 文化財保護対策	
第4節 防災建造物整備対策	
第6章 都市の防災性の向上	42
第1節 防災上重要な都市施設の整備	

第2節	建築物の不燃化の促進	
第7章	応急対策活動等のための施設、資機材、体制等の整備	43
	防災施設・設備、災害用資機材及び体制の整備	
第8章	避難行動の促進対策	48
	第1節	気象警報や避難勧告等の情報伝達体制の整備
	第2節	緊急避難場所及び避難経路の指定等
	第3節	避難勧告等の判断・伝達マニュアルの作成
	第4節	避難誘導等に係る計画の策定
	第5節	避難に関する意識啓発
	第6節	村及び防災上重要な施設の管理者の避難計画
第9章	避難所・要配慮者支援・帰宅困難者対策	53
	第1節	避難所の指定・整備
	第2節	要配慮者支援対策
	第3節	帰宅困難者対策
第10章	広域応援体制の整備	60
	第1節	広域応援体制の整備
	第2節	応援部隊等に係る広域応援体制の整備
	第3節	支援物資の円滑な受援供給体制の整備
第11章	防災訓練及び防災意識の向上	64
	第1節	防災訓練の実施
	第2節	防災のための意識啓発・広報
	第3節	防災思想の普及
	第4節	企業防災の促進
第12章	防災に関する調査研究の推進	70
	第1節	重点をおくべき調査研究事項
	第2節	調査研究成果の活用
第3編	災害応急対策	
第1章	活動態勢（組織の動員配備）	72
	第1節	災害対策本部
	第2節	非常配備
	第3節	職員の派遣要請
	第4節	災害救助法の適用
第2章	避難行動	84
	第1節	気象警報等の発表、伝達
	第2節	避難の勧告・指示
	第3節	住民等の避難誘導
第3章	災害情報の収集・伝達・広報	93
	第1節	被害状況等の収集・伝達
	第2節	通信手段の確保

第3節	広報	
第4章	応援協力・派遣要請	124
第1節	応援協力	
第2節	応援部隊等による広域応援等	
第3節	自衛隊の災害派遣	
第4節	ボランティアの受入	
第5節	防災活動拠点の確保	
第5章	救出・救助対策	137
第1節	救出・救助活動	
第2節	航空機の活用	
第6章	医療救護・防疫・保健衛生対策	140
第1節	医療救護	
第2節	防疫・保健衛生	
第7章	交通の確保・緊急輸送対策	144
第1節	道路交通規制等	
第2節	道路施設対策	
第3節	港湾施設対策	
第4節	緊急輸送手段の確保	
第8章	水害防除対策	156
第1節	水防	
第2節	防災営農	
第3節	流木の防止	
第9章	避難所・要配慮者支援・帰宅困難者対策	163
第1節	避難所の開設・運営	
第2節	要配慮者支援対策	
第3節	帰宅困難者対策	
第10章	水・食品・生活必需品等の供給	167
第1節	給水	
第2節	食品の供給	
第3節	生活必需品の供給	
第11章	環境汚染防止及び地域安全対策	171
第1節	環境汚染防止対策	
第2節	地域安全対策	
第12章	遺体の取扱い	172
第1節	遺体の捜索	
第2節	遺体の処理	
第3節	遺体の埋火葬	
第13章	ライフライン施設等の応急対策	175
第1節	電力施設対策	
第2節	ガス施設対策	

第3節	上水道施設対策	
第4節	下水道施設対策	
第5節	通信施設の応急措置	
第6節	郵便業務の応急措置	
第14章	海上災害対策	181
	海上災害対策	
第15章	航空災害対策	186
	航空災害対策	
第16章	道路災害対策	190
	道路災害対策	
第17章	危険物及び毒物劇物等化学薬品類災害対策	192
第1節	危険物等施設	
第2節	危険物等積載車両	
第3節	危険物等積載船舶	
第18章	大規模な火事災害対策	194
	大規模な火事災害対策	
第19章	住宅対策	198
第1節	被災宅地の危険度判定	
第2節	被災住宅等の調査	
第3節	公共賃貸住宅等への一時入居	
第4節	応急仮設住宅の設置及び管理運営	
第5節	住宅の応急修理	
第6節	障害物の除去	
第20章	学校における対策	202
第1節	気象警報等の伝達、臨時休業及び避難等の措置	
第2節	教育施設及び教職員の確保	
第3節	応急な教育活動についての広報	
第4節	教科書・学用品等の給与	

第4編 災害復旧・復興

第1章	復興体制	204
第1節	復興計画等の策定	
第2節	職員の派遣要請	
第2章	公共施設等災害復旧対策	205
第1節	公共施設災害復旧事業	
第2節	激甚災害の指定	
第3節	暴力団等への対策	
第3章	災害廃棄物処理対策	208
	災害廃棄物処理計画	
第4章	被災者等の生活再建等の支援	210

第1節 罹災証明書の交付等

第2節 被災者への経済的支援等

第3節 住宅等対策

第5章 商工業・農林水産業の再建支援…………… 212

第1節 商工業の再建支援

第2節 農林水産業の再建支援

第1編 総 則

第1章 計画の目的

第1節 計画の目的

この計画は、住民生活の各分野にわたり重大な影響を及ぼすおそれのある風水害等の災害に対処するため、村、県、指定地方行政機関、自衛隊、指定公共機関、指定地方公共機関等の防災関係機関がその全機能を十分に発揮し、相互に協力して総合的かつ計画的な防災対策の推進を図ることにより、住民のかけがえのない生命、身体及び財産を災害から保護することを目的とする。

- ① 村の地域に係る村、県、指定地方行政機関、指定公共機関、指定地方公共機関、公共的団体及び防災上重要な施設の管理者の実施責任と処理すべき事務又は業務の大綱
- ② 風水害等の災害の予防、応急対策及び復旧に関する計画

第2節 計画の性格

1 地域防災計画－風水害等災害対策計画－

- (1) この計画は、災害対策基本法（昭和36年法律第223号）第42条の規定に基づき、飛島村防災会議が飛島村の地域に係る防災計画として作成する飛島村地域防災計画の「風水害等災害対策計画」として定めるものである。この計画は、風水害等災害に関し、関係機関の防災業務の実施責任を明確にし、かつ、相互間の緊密な連絡調整を図るうえにおいての基本的な大綱を示すもので、その実施細目等については、さらに関係機関において別途具体的に定めることを予定している。
- (2) この計画を効果的に推進するため、村は、防災に関する政策、方針決定過程をはじめとする様々な場面における女性や高齢者、障害者等の参画を拡大し、男女共同参画その他多様な視点を取り入れた防災体制を確立するよう努める。
- (3) この計画の実施に際しては「海部南部消防組合消防計画」、「海部地区水防事務組合水防計画」、「飛島村総合計画」、「愛知県地域防災計画（風水害等災害対策計画、地震・津波災害対策計画、原子力災害対策計画）」及び「愛知県石油コンビナート等防災計画」とも十分な調整を図るものとし、計画の内容は毎年検討を加え、必要があると認めるときは修正する。
さらに、将来、科学的調査研究の成果及び発生した災害とその対策の検討の結果において、必要が生じたときは修正を加え、逐次完備を図る。

2 愛知県地域強靱化計画との関係

この計画の国土強靱化に関する部分は、強くしなやかな国民生活の実現を図るための防災・減災等に資する国土強靱化基本法第13条において、県が策定する「愛知県地域強靱化計画」を指針とし、同計画の基本目標である次の事項を踏まえる。

- (1) 県民の生命を最大限守る
- (2) 地域及び社会の重要な機能を維持する
- (3) 県民の財産及び公共施設、愛知県を始め中部圏全体の産業・経済活動に係る被害をできる限り軽減する
- (4) 迅速な復旧復興を可能とする

第3節 計画の構成

災害対策の基本は「災害を予防し」「事に臨んで対処し」「事後の復旧に努める」ことで、この3本の柱でこの計画を構成する。

第1編 総則

第2編 災害予防

第3編 災害応急対策

第4編 災害復旧・復興

第4節 災害の想定

この計画の作成にあたっては、本村における地勢、地質、気象等の自然的条件に加え、人口、都市化の状況、産業の集中等の社会的条件及び過去における各種災害発生状況を勘案し、発生し得る災害を想定し、これを基礎とした。

(1) 想定した主な災害

この計画の作成の基礎として想定した主な災害は、次のとおりである。

ア 台風による災害

イ 高潮による災害

ウ 集中豪雨等異常気象による災害

エ 大規模な火災

オ 危険物の爆発等による災害

カ 可燃性ガスの拡散

キ 有毒性ガスの拡散

ク 航空機事故による災害

ケ その他の特殊災害

(2) 水防対策において参考とする浸水想定

台風や集中豪雨等による洪水、雨水出水や高潮による災害について、本計画等の具体的な対策を策定・修正する際には次の資料を参考とする。

ア 水防法第14条、第14条の2及び第14条の3に基づき指定された各浸水想定区域

イ 愛知県が設定した高潮浸水想定（平成26年11月26日）

第5節 地域防災計画の作成又は修正

飛島村防災会議は、飛島村地域防災計画を作成し、毎年同計画に検討を加え、必要があると認めるときは、これを修正しなければならない。

同計画を作成又は修正する場合は、この計画を参考として行うものとし、特にこの計画において計画事項に示すものについては、村が地域の実情に応じた細部を計画する。

第2章 基本理念及び重点を置くべき事項

第1節 防災の基本理念

愛知県では、「日本一の元気を暮らしの豊かさに」を地域づくりの基本目標に、安心安全で、誰もが夢と希望を抱き、活躍する社会の実現を目指している。飛島村において、防災とは、住民の生命、身体及び財産を災害から保護する最も基本的で重要な施策である。

近年、気候変動の影響に伴う台風の激化や局地的な大雨の頻発が懸念され、市街化の進行等とあいまって、洪水、高潮等の災害リスクが高まっている。

災害の発生を完全に防ぐことは不可能であることから、災害時の被害を最小化し、被害の迅速な回復を図る「減災」の考え方を防災の基本理念とし、たとえ被災したとしても人命が失われないことを最重視し、また経済的被害ができるだけ少なくなるよう、災害に備えていかなければならない。

村は、過去の災害から得られた教訓を踏まえ、適切な役割分担及び相互の連携協力の下、それぞれの機関の果たすべき役割を的確に実施していくとともに、多様な主体が自発的に行う防災活動を促進し、住民や事業者、自主防災組織、ボランティア等と一体となって取り組みを進めていかなければならない。

また、女性や高齢者、障害者等の参画を拡大し、男女共同参画その他多様な視点を取り入れるとともに、科学的知見及び災害から得られた教訓を踏まえ絶えず改善を図っていくこととする。防災には、時間の経過とともに災害予防、災害応急対策、災害復旧・復興の3段階があるが、それぞれの段階における基本理念は次のとおりである。

1 災害予防段階

災害の規模によっては、ハード対策だけでは被害を防ぎきれない場合もあることから、ソフト施策を可能な限りすすめて、ハード・ソフトを組み合わせ一体的に災害対策を推進する。

2 災害応急対策段階

- (1) 発災直後は、可能な限り被害規模を早期に把握する。また、時間の経過に応じた的確な情報収集に努め、収集した情報に基づき、生命及び身体の安全を守ることを最優先に、人材・物資等災害応急対策に必要な資源を適切に配分する。
- (2) 被災者のニーズに柔軟かつ機敏に対応するとともに、高齢者、障害者その他の特に配慮を要する者（以下「要配慮者」という）に配慮する等、被災者の年齢、性別、障害の有無といった被災者の事情から生じる多様なニーズに適切に対応する。

3 災害復旧・復興段階

発災後は、速やかに施設を復旧するとともに、被災者に対する適切な援護により、被災地の復興を図る。なお、大規模災害時には、復興計画を作成し、関係機関の諸事業を調整しつつ、計画的に復興を進める。

第2節 重点を置くべき事項

防災基本計画を踏まえ、村の地域の防災対策において、特に重点を置くべき事項は次のとおりとする。

1 大規模広域災害への即応力の強化に関する事項

大規模広域災害にも対応し得る即応体制を充実・強化するため、発災時における積極的な情報の収集・伝達・共有体制の強化や、都道府県間・市町村間の相互支援体制を構築すること。また、県及び村と企業等との間で協定を締結する等、各主体が連携した応急体制の整備に努めること。

2 被災地への物資の円滑な供給に関する事項

被災地への物資の円滑な供給のため、被災地のニーズを可能な限り把握するとともに、ニーズの把握や被災地側からの要請が困難な場合には、要請を待たずに必要な物資を送り込む等、被災地に救援物資を確実に供給する仕組みを構築すること。

3 住民等の円滑かつ安全な避難に関する事項

住民等の円滑かつ安全な避難行動を支援するため、ハザードマップの作成、避難勧告等の判断基準等の明確化、緊急時の避難場所の指定及び周知徹底、立退き指示等に加えての必要に応じた「屋内安全確保」の指示、避難行動要支援者名簿の作成及び活用を図ること。

また、避難準備・高齢者避難開始、避難勧告・避難指示（緊急）及び災害発生情報（以下、「避難勧告等」という。）等に警戒レベルを付して提供することにより、避難のタイミングや住民等がとるべき行動を明確にする。

4 被災者の避難生活や生活再建に対するきめ細やかな支援に関する事項

被災者に対して避難生活から生活再建に至るまで必要な支援を適切に提供するため、被災者が一定期間滞在する避難所の指定、周知徹底及び生活環境の確保、被災者に対する円滑な支援に必要な罹災証明書の発行体制の整備、積極的な被災者台帳の作成及び活用を図ること。

5 事業者や住民等との連携に関する事項

関係機関が一体となった防災対策を推進するため、地域防災計画への地区防災計画の位置付け等による村と地区居住者等との連携強化、災害応急対策に係る事業者等との連携強化を図ること。

6 大規模災害からの円滑かつ迅速な復興に関する事項

大規模災害が発生した場合に、円滑かつ迅速な復興に資するため、県と村は、住宅復興計画・体制の検討を進める等、住民の意向を尊重しつつ、計画的な復興が図られる体制を整備すること。

第3章 各機関の処理すべき事務又は業務の大綱

第1節 実施責任

1 村

村は、災害対策基本法の基本理念にのっとり村の地域並びに地域住民の生命、身体及び財産を風水害等の災害から保護するため、防災の第一次的責務者として、県、指定地方行政機関、指定公共機関、指定地方公共機関及び他の地方公共団体の協力を得て防災活動を実施する。

2 県

県は、災害対策基本法の基本理念にのっとり県の地域並びに地域住民の生命、身体及び財産を風水害等の災害から保護するため、災害が市町村の区域を越えて広域にわたるとき、災害の規模が大きく市町村で処理することが不相当と認められるとき、あるいは防災活動内容において統一的処理を必要としたり、市町村間の連絡調整を必要とするとき等に、指定地方行政機関、指定公共機関、指定地方公共機関及び他の地方公共団体の協力を得て防災活動を実施する。また、市町村及び指定地方公共機関の防災活動を援助し、かつ、その調整を行う。

3 指定地方行政機関

指定地方行政機関は、災害対策基本法の基本理念にのっとり県の地域並びに地域住民の生命、身体及び財産を風水害等の災害から保護するため、指定行政機関及び他の指定地方行政機関と相互に協力し、防災活動を実施するとともに、県及び市町村の活動が円滑に行われるよう勧告、指導、助言等の措置をとる。

4 指定公共機関及び指定地方公共機関

指定公共機関及び指定地方公共機関は、災害対策基本法の基本理念にのっとりその業務の公共性又は公益性にかんがみ自ら防災活動を実施するとともに、村の活動が円滑に行われるようその業務に協力する。

また、指定公共機関及び指定地方公共機関は、指定行政機関、指定地方行政機関、県・市町村の長に対し、応急措置の実施に必要な労務、施設、設備又は物資の確保について応援を求めることができる。

5 公共的団体及び防災上重要な施設の管理者

公共的団体及び防災上重要な施設の管理者は、災害対策基本法の基本理念にのっとり平素から災害予防体制の整備を図るとともに、災害時には災害応急措置を実施する。

また、村その他防災関係機関の防災活動に協力する。

第2節 処理すべき事務又は業務の大綱

1 村

- (1) 災害予警報を始めとする災害に関する情報の収集伝達を行う。
- (2) 災害による被害状況の調査及び報告を行う。
- (3) 災害広報を行う。

- (4) 避難の勧告、指示を行う。
- (5) 被災者の救助を行う。
- (6) 災害時の清掃、防疫その他保健衛生に関する応急措置を行う。
- (7) 水防活動及び消防活動を行う。
- (8) 被災児童・生徒等に対する応急の教育を行う。
- (9) 公共土木施設、農林水産業施設等の新設、改良及び防災対策並びに災害復旧を行う。
- (10) 農作物、家畜、林産物及び水産物に対する応急措置を行う。
- (11) 水防、消防、浸水対策、救助その他防災に関する施設・設備の整備を行う。
- (12) 危険物施設の保安確保に必要な指導、助言及び立入検査を行う。
- (13) 交通整理、警戒区域の設定、その他社会秩序の維持を行う。
- (14) 自主防災組織の育成及びボランティアによる防災活動の環境整備を行う。
- (15) 防災上必要な教育及び訓練並びに防災思想の普及を行う。
- (16) 洪水予報、水防警報、水位周知河川の水位、排水調整対象河川の水位通知等の伝達を受けた際、必要な措置を行う。

2 県

- (1) 災害予警報を始めとする災害に関する情報の収集伝達を行う。
- (2) 新川、天白川、日光川、境川、逢妻川について、名古屋地方気象台と共同して、洪水についての水防活動の利用に適合する警報及び注意報を発表する。
- (3) 名古屋地方気象台と共同して土砂災害警戒情報を発表する。
- (4) 災害広報を行う。
- (5) 避難の勧告、指示を代行することができる。
- (6) 市町村の実施する被災者の救助の応援及び調整を行う。
- (7) 災害救助法に基づく被災者の救助を行う。
- (8) 災害時の医療・防疫その他保健衛生に関する応急措置を行う。
- (9) 水防管理団体の実施する水防活動及び市町村の実施する消防活動に対する指示及び調整を行う。
- (10) 被災児童・生徒等に対する応急の教育を行う。
- (11) 公共土木施設、農林水産業施設等の新設、改良及び防災対策並びに災害復旧を行う。
- (12) 農作物、家畜、林産物及び水産物に対する応急措置を行う。
- (13) 緊急通行車両等の確認及び確認証明書の交付を行う。
- (14) 水防、消防、救助その他防災に関する施設・設備の整備を行う。
- (15) 救助物資、化学消火薬剤等必要資機材の供給又は調達若しくはあっせんを行う。
- (16) 危険物等施設の保安確保に必要な指導、助言及び立入検査を行う。
- (17) 地下街等の保安確保に必要な指導、助言を行う。
- (18) 自衛隊の災害派遣要請を行う。
- (19) 有毒性ガス、危険物等の発生及び漏えい（流出）による人体、環境に及ぼす影響の調査並びにその対策等安全確保を行う。
- (20) 自主防災組織の育成及びボランティアによる防災活動の環境整備を行う。
- (21) 防災上必要な教育及び訓練並びに防災思想の普及を行う。
- (22) 防災ヘリコプター、災害対策用指揮車、可搬型衛星通信局を活用するとともに、調査班を編成

し、被害状況の把握を行う。

(23) 被災者生活再建支援法に基づき、被災世帯に対する支給金の支給を行う。

(24) 名古屋飛行場の防災対策を実施する。

(25) 県が管理する河川及び海岸について、洪水予報、水防警報、水位情報の周知、排水調整を行う。

3 県警察（蟹江警察署）

(1) 災害時における警備対策、交通対策等の企画、調整及び推進に関するを行う。

(2) 災害警備に関する災害非常用物資及び装備資機材の整備を行う。

(3) 被害実態の早期把握と情報の伝達を行う。

(4) 災害を拡大させるおそれのある設備又は物件の除去を行う。

(5) 避難の指示又は警告及び誘導を行う。

(6) 人命救助を行う。

(7) 行方不明者の捜索及び死体の検視を行う。

(8) 災害時における交通秩序の保持を行う。

(9) 警察広報を行う。

(10) 災害時における各種犯罪の取締りを行う。

(11) 他の機関の行う災害応急対策に対する協力を行う。

(12) 緊急輸送の確保のため、車両の通行を禁止・制限する。

(13) 緊急通行車両等の事前審査及び確認を行う。

4 指定地方行政機関

(1) 東海農政局

ア 農地防災事業等の防災に係る国土保全対策を推進する。

イ 農作物、農地、農業用施設等の被害状況に関する情報の収集を行う。

ウ 被災地に生鮮食糧品、農畜産用資材等の円滑な供給を図るため、必要な指導を行う。

エ 被災地における農作物等の病虫害防除に関する応急措置について指導を行う。

オ 農地、農業用施設等の災害時における応急措置について指導を行うとともに、これらの災害復旧事業の実施及び指導を行う。

カ 直接管理し、又は工事中の農地、農業用施設等について応急措置を行う。

キ 地方公共団体の要請に応じ、農林水産省の保有する土地改良機械の貸付等を行う。

ク 被災農業者等の経営維持安定に必要な資金の融通等について指導を行う。

ケ 食料の需給・価格等の動向に関する調査結果に基づき、必要に応じて生産者団体、食料品の卸売業者、製造業者等に対して緊急出荷等を要請する等所要の措置を講ずる。

コ 食糧の円滑な確保、価格の高騰に関する情報を消費者から収集し、又は消費者に提供するための緊急相談窓口を設置する。

(2) 中部経済産業局

ア 所掌事務に係る災害情報の収集及び伝達を行う。

イ 電力及びガスの安定供給の確保に関すること。

ウ 災害対応物資の円滑な供給の確保のため、関係機関から情報を収集するとともに、必要に応じて、経済産業省関係部署と関係機関との連絡調整を行う。

エ 中小企業者の業務を確保するため、その事業の再建に必要な資金の融通の円滑化等の措置を行う。

(3) 中部近畿産業保安監督部

高压ガス、液化石油ガス、火薬類、コンビナート、鉱山、電気、ガス等施設の保安の確保に必要な監督又は指導を行う。

(4) 第四管区海上保安本部

ア 情報の収集、伝達を行う。

イ 船舶、臨海施設、遊泳者等に対し、災害の発生、その他災害に関する情報の伝達及び周知を図る。

ウ 海難の救助、排出油等の防除及び救済を必要とする場合における援助を行う。

エ 海上における船舶交通の安全確保を図るため、航路障害物の除去、航行警報、水路通報等の通報を行う。

オ 海上の安全の確保を図るため、船舶に対し避難勧告、移動命令及び危険物積載船舶・臨海施設に必要な保安措置を指示する。

カ 海上火災の発生するおそれのある海域にある者に対し、火気の使用を制限し、又は、禁止する。

キ 排出油に対し、措置義務者に除去を命ずる等必要な措置をとる。

ク 自衛隊の災害派遣要請を行う。

ケ 海上における治安を維持する。

(5) 名古屋地方気象台

ア 気象、地象、水象の観測及びその成果の収集、発表を行う。

イ 気象、地象（地震にあつては、発生した断層運動による地震動に限る）、水象の予報・警報等の防災情報の発表、伝達及び解説を行う。

ウ 気象業務に必要な観測、予報及び通信施設の整備に努める。

エ 村が行う防災対策に関する技術的な支援・協力を行う。

オ 防災気象情報の理解促進、防災知識の普及啓発活動に努める。

(6) 中部地方整備局

ア 災害予防

(ア) 降雨、河川水位等について観測する。

(イ) 木曾川等に洪水のおそれがあるとき、名古屋地方気象台・岐阜地方気象台と共同して洪水予報〔(木曾川中流・木曾川下流) 氾濫注意情報、氾濫警戒情報、氾濫危険情報、氾濫発生情報〕を発表し、関係機関に連絡する。

(ウ) 木曾川等の水防警報を行う。

(エ) 災害発生後の応急復旧を円滑に進めるため、災害応急復旧用資機材について備蓄等を推進する。

(オ) 防災訓練は、実践的な方法をもって実施する。

(カ) 大規模災害による被災施設の復旧等をより迅速、確実、効果的に行うため、公共土木施設等の被災状況モニター制度及びボランティアによる活動で被災状況把握及び応急対策等に対する防災協力活動を行う防災エキスパート制度を活用する。

(キ) 災害から港湾並びに地域住民の生命、身体及び財産を防護するため、港湾・海岸保全施設等

の整備に関する計画・指導及び事業を実施する。

イ 初動対応

情報連絡員（リエゾン）等及び緊急災害対策派遣隊（TEC-FORCE）を派遣し、被災地方公共団体等が行う、被災状況の迅速な把握、被災地へのアクセス確保、被害の発生及び拡大の防止、被災地の早期復旧その他災害応急対策に対する支援を行う。

ウ 応急復旧

- (ア) 災害が発生した場合又はおそれのある場合、必要な体制を整え所掌事務を実施する。
- (イ) 災害発生後の応急対策を実施する際、防災関係機関と密接な連絡を保ち、協力を行う。
- (ウ) 災害発生時における緊急輸送道路の確保として、関係機関と調整を図りつつ、路上障害物の除去等を実施する。
- (エ) 災害発生後、体制を速やかに整え、所管施設の緊急点検を実施する。
- (オ) 港湾・海岸保全施設等の被災に対する総合的な応急対策並びに応急復旧に関する計画・指導及び事業を実施する。
- (カ) 飛行場の被災に際しては、必要に応じ総合的な応急対策並びに応急復旧に関する計画・指導及び事業を実施する。
- (キ) 海上の流出油災害に対し、除去等必要な措置を講ずる。
- (ク) 要請に基づき、中部地方整備局が保有している防災ヘリコプター・災害対策用機械・油回収船・浮体式防災基地等を被災地域支援のため出動させる。

(7) 中部地方環境事務所

- ア 有害物質等の発生等による汚染状況の情報収集及び提供を行う。
- イ 廃棄物処理施設等の被害状況、がれき等の廃棄物の発生量の情報収集を行う。

(8) 国土地理院中部地方測量部

- ア 災害応急対策の際、災害に関する情報の収集及び伝達における地理空間情報の活用を図る。
- イ 災害予防、災害応急対策及び災害復旧・復興に、国土地理院が提供及び公開する防災関連情報の利活用を図る。
- ウ 災害予防、災害応急対策及び災害復旧・復興の際、地理情報システムの活用を図る。
- エ 被災した地域の災害復旧・復興にあたっては、位置に関わる情報の基盤を形成するため、必要に応じて基準点等の復旧測量、地図の修正測量等を実施する。また、公共基準点等の復旧測量、地図の修正測量等公共測量の実施にあたっては、測量法第36条の規定により、実施計画書の技術的助言を行う。

5 自衛隊

自衛隊は、災害派遣要請者（県知事、第四管区海上保安本部長、大阪航空局中部空港事務所長）からの要請に基づき、防災活動を実施するとともに、災害の発生が突発的で、その救援が特に急を要し要請を待ついとまがないときは、要請を待つことなく防災活動を実施する。

なお、実施する防災活動を例示すると、概ね次のとおりである。

- (1) 被害状況の把握を行う。
- (2) 避難の援助を行う。
- (3) 遭難者等の捜索救助を行う。
- (4) 水防活動を行う。

- (5) 消防活動を行う。
- (6) 道路又は水路の啓開を行う。
- (7) 応急医療、救護及び防疫を行う。
- (8) 人員及び物資の緊急輸送を行う。
- (9) 炊飯及び給水を行う。
- (10) 救援物資の無償貸付又は譲与を行う。
- (11) 危険物（火薬類等）の保安及び除去を行う。
- (12) その他自衛隊の能力で対処可能な防災活動を行う。

6 指定公共機関

(1) 独立行政法人国立病院機構（名古屋医療センター）

知事の応援要請に基づき、医療班等の派遣及び被災患者の受入れ、搬送等の医療救護活動を行う。

(2) 独立行政法人地域医療機能推進機構

知事の応援要請に基づき、医療班等の派遣及び被災患者の受入れ、搬送等の医療救護活動を行う。

(3) 日本赤十字社愛知県支部

ア 必要に応じ所定の常備救護班が迅速に出動できる体制を整備するため、平時から計画的に救護員を養成・確保するとともに、医療器材、医薬品、血液製剤の現有数の確認、救護資材の整備点検等を行う。

イ 医療、助産、遺体の処理（一時保存を除く）の業務を行う。

ウ 血液製剤の確保と供給を行う。

エ 日頃から備蓄してある赤十字救援物資（毛布、緊急セット等）を被災者のニーズに応じて配分する。なお、配分にあたっては地方公共団体や防災ボランティア等の協力を得ながら行う。

オ 義援金等の受け付け及び配分を行う。なお、配分については、地方公共団体その他関係団体と配分委員会を組織して義援金の迅速・公正な配分に努める。

(4) 日本放送協会名古屋放送局

ア 気象等予警報及び被害状況等の報道を行う。

イ 防災知識の普及に関する報道を行う。

ウ 放送施設の保守を行う。

(5) 中日本高速道路株式会社

高速自動車国道、一般有料道路の改築、維持、修繕又はその管理を行うとともに災害復旧を行う。

(6) 日本郵便株式会社

災害の発生時又はそのおそれがある場合においては、可能な限り窓口業務を確保する。

また、災害の態様、被災者・被災地の実情に応じ、次のとおり、郵便業務に係る災害特別事務取扱い及び援護対策を迅速かつ的確に実施する。

ア 被災者の安否通信等の便宜を図るため、被災地の郵便局において、被災世帯に対し、通常葉書及び郵便書簡を無償交付する。

イ 被災者が差し出す郵便物の料金免除を実施する。

ウ 被災者の救助を行う地方公共団体、日本赤十字社、その他総務省令で定める法人又は団体にあてた救助用の現金書留郵便物等の料金免除を実施する。

- エ 被災地の被災者の救助を行う地方公共団体等にあてた救助用の物を内容とするゆうパックの料金免除を実施するものとする。
- オ 被災者の救助を行う団体が被災者に配付する救助物資を購入するために必要な費用に充てるため、あらかじめ当該団体からの申請に基づき、総務大臣の認可を得て、お年玉付郵便葉書等寄附金を配分する。
- (7) 東邦瓦斯㈱
- ア ガス施設の災害予防措置を講ずる。
- イ 発災後は、被災施設の復旧を実施し、供給停止等の需要家に対して、早期供給再開を図る。
- (8) 中部電力㈱、関西電力㈱、電源開発㈱
- ア 電気供給施設の災害予防措置を講ずるとともに被災状況を調査し、その早期復旧を図る。
- イ 電力に不足を生じた場合は、他電力会社との電力の融通を図る。
- (9) 西日本電信電話㈱
- ア 災害時における情報等の正確、迅速な収集、伝達を行う。
- イ 災害応急措置の実施に必要な通信に対して、通信設備を優先的に利用させる。
- ウ 防災応急対策を実施するために必要な公衆通信施設の整備を行う。
- エ 発災後に備えた災害応急対策用資機材、人員の配備を行う。
- オ 災害時における公衆通信の確保、被災施設及び設備の早期復旧を図る。
- カ 気象等警報を村へ連絡する。
- キ 電話サービス契約約款等に基づき、災害関係電報電話料金等の免除を行う。
- (10) エヌ・ティ・ティ・コミュニケーションズ株式会社
- ア 災害時における情報等の正確、迅速な収集、伝達を行う。
- イ 災害応急措置の実施に必要な通信に対して、通信設備を優先的に利用させる。
- ウ 発災後に備えた災害応急対策用資機材及び人員の配備を行う。
- エ 災害時における通信の確保並びに被災施設及び設備の早期復旧を図る。
- オ 電話サービス契約約款に基づき、災害関係電話料金等の免除を行う。
- (11) KDD I 株式会社
- ア 通信施設の耐災害性を強化する。
- イ 災害時における電気通信の確保、被災施設及び設備の早期復旧を図る。
- ウ 災害応急措置の実施に必要な通信について、防災関係機関からの要請により優先的に対応する。
- (12) 株式会社NTTドコモ
- ア 災害時における情報等の正確、迅速な収集、伝達を行う。
- イ 災害応急措置の実施に必要な通信に対して、通信設備を優先的に利用させる。
- ウ 発災後に備えた災害応急対策用資機材及び人員の配備を行う。
- エ 災害時における携帯電話の通信確保並びに被災施設及び設備の早期復旧を図る。
- オ 携帯電話等サービス契約約款に基づき、災害関係携帯電話料金等の免除を行う。
- (13) ソフトバンク株式会社
- ア 災害時における重要通信の確保、及び被災した電気通信設備等の早期復旧を図る。
- イ 災害応急措置の実施に必要な通信に対して、防災関係機関からの要請により優先的に対応する。

ウ 災害時における情報等の的確かつ迅速な収集、伝達を行う。

(14) 一般社団法人日本建設業連合会

「災害時における愛知県建設部が管理する公共土木施設の緊急的な災害対策支援に関する協定書」に基づき、県からの要請に応じて出動し、県が管理する公共土木施設の応急対策を実施する。

(15) 株式会社イトーヨーカ堂、イオン株式会社、ユニー株式会社、株式会社セブン-イレブン・ジャパン、株式会社ローソン、株式会社ファミリーマート、株式会社セブン&アイ・ホールディングス

国、地方公共団体等からの要請に応じて、災害応急対策の実施に必要な物資の調達又は供給等を行う。

7 指定地方公共機関

(1) 名古屋港管理組合

港湾施設等（水門、閘門、護岸、堤防、防潮壁、貯木場等）の維持管理を行うとともに災害予防・応急復旧のための措置を行う。

(2) 一般社団法人愛知県病院協会

医療及び助産活動に協力する。

(3) 一般社団法人愛知県L Pガス協会

ア L Pガス設備の災害予防措置を講ずる。

イ 発災後は、L Pガス設備の災害復旧をする。

(4) 一般社団法人愛知県建設業協会、一般社団法人愛知県土木研究会

「災害時における愛知県建設部が管理する公共土木施設の緊急的な災害対策支援に関する協定書」に基づき、県からの要請に応じて出動し、県が管理する公共土木施設の応急対策を実施する。

8 公共的団体及び防災上重要な施設の管理者

(1) 一般社団法人海部医師会

ア 医療及び助産活動に協力する。

イ 防疫その他保健衛生活動に協力する。

ウ 会員のうち、いずれかの施設を臨時救護所又は委託助産機関として活用する。

(2) 海部歯科医師会

ア 歯科保健医療活動に協力する。

イ 身元確認活動に協力する。

(3) 飛島土地改良区

土地改良区の管理する農業用施設、その他農地の保全又は利用上必要な施設の補強、廃止又は変更を行うとともに、災害復旧を行う。

(4) 海部南部消防組合

ア 消防、救助その他防災に関する施設、設備の整備を行う。

イ 危険物施設の保安確保に必要な指導、助言及び立入検査を行う。

ウ 建造物、車両等に火災が発生した場合、直ちに火災現場に出動し消防活動を実施する。

(5) 海部地区水防事務組合

ア 水防施設、資器材の整備と管理を図る。

イ 水防計画の策定及びその推進を図る。

(6) 海部地区環境事務組合

ア ごみ処理施設の維持管理

イ し尿処理施設の維持管理

ウ 災害の発生後は、被災施設の復旧を図るとともに、村の防災活動に協力する。

(7) 産業経済団体

農業協同組合及び商工会等は、被害調査を行い、対策指導並びに必要な資器材及び融資のあっせんについて協力する。

(8) 文化、厚生、社会団体

日赤奉仕団、社会福祉協議会等は、被災者の救助活動及び義援金品の募集等について協力する。

(9) 企業等

企業（毒物劇物等化学薬品類を貯蔵し、又は取り扱う者を含む）は、災害防止について第一次的責任を有する点にかんがみ、防災上重要な施設の管理者として、消防計画等の災害防止計画書を作成し、計画に従って自主点検の強化、保安教育の徹底、防災資器材の整備等に努め、また、災害後に重要業務を継続するための事業継続計画（BCP）の策定に努める等、平素から災害予防体制の整備を図るとともに、災害時には災害応急措置を実施し、村、県その他防災関係機関の防災活動に積極的に協力する。

(10) 危険物施設の管理者

危険物施設の管理者は、防災管理上必要な措置を行い防災活動について協力する。

(11) その他重要な施設の管理者

その他重要な施設の管理者は、防災管理上必要な措置を行い防災活動について協力する。

附属資料 ○防災関係機関連絡先一覧

第3節 災害の想定

1 災害想定の基本

この計画の作成にあたっては、本村における地勢、地質、気象等の自然的条件に加え、人口、都市化の状況、産業の集中等の社会的条件及び過去における各種災害の発生状況を勘案し、発生し得る災害を想定し、これを基礎とした。

この計画の基礎として想定した主な災害は、次のとおりである。

(1) 台風による災害

本村においては、昭和34年9月に伊勢湾台風により大きな被害を受けており、これと同規模の災害を想定する。

(2) 集中豪雨等異常気象による災害

本村においては、昭和51年9月の台風17号、昭和54年9月の豪雨、平成12年9月の東海豪雨により大きな被害を受けており、これと同規模以上の災害を想定する。

(3) 高潮による災害

日光川河口から木場に至る間の海岸堤防が決壊した場合には、臨海工業地域を除く全域に被害が及ぶものと想定される。

(4) 洪水による災害

宝川合流点から日光川河口に至る間の日光川右岸堤防の決壊及び木曾川左岸堤防が決壊した場

合には、臨海工業地域を除く全域に被害が及ぶものと想定される。

(5) 大規模な火災

市街化の状況を踏まえ、異常乾燥や強風等の気象条件における大規模な建物火災を想定する。

2 飛島村の概要

(1) 自然的条件

本村は、愛知県の西南部に位置し、東は名古屋市に、西は弥富市に接している。

また、本村は、濃尾平野の南端にあり、北東は日光川に、西は筏川に、東及び南は伊勢湾に面している。

本村の北半分は、木曾川の形成した三角州にあり、その大部分は江戸時代末期から明治時代にかけて干拓によってできた新田地帯である。土地の起伏はほとんどない低地帯であり、海面より約1.5m低いいため、排水はすべて機械排水によっている。このため、豪雨時には内水氾濫が生じやすく、高潮や日光川等の洪水の氾濫の危険性を宿している。また、沖積層が厚いため、地震時には地震動が大きいだけでなく、軟弱な表層部の液状化の危険性が大きい。

本村の南半分は、昭和38年より地先海面に新たに造成された（名古屋港西部）臨海工業地帯で、北部が農業に、南部の臨海部は工業に特化するという二重構造になっている。

村内における地盤沈下は、昭和36年以降の累積沈下量が1m以上に達している。最近では、地盤沈下は鈍化の傾向にあるものの、依然として進行しており、高潮、洪水等による災害の危険を大きくしている。

ア 位置

位 置	東経136度47分39秒、北緯35度4分32秒
面 積	22.50km ² （市街化区域 8.64km ² 市街化調整区域 13.86km ² ）
海 抜 平 均	-1.5m

イ 気候

本村の位置する海部南部地域の気候は、比較的温暖で、平成22年の最高気温は、7月の36.5度、最低気温は、1月の-2.6度、年平均が16.1度であり、また、年間総雨量は、1,337ミリであった。

（海部南部消防組合「消防年報」（平成23年）より）

(2) 社会的条件

ア 人口及び世帯数

本村の人口は、平成27年の国勢調査によると、4,397人であり、平成7年の4,732人をピークとして平成17年まで減少傾向にあり、平成22年には一度上昇したものの、平成27年には再び減少傾向にあります。愛知県全体の人口は平成32年頃がピークと見込まれているのに対し、本村では随分早く人口減少を迎えており、流出人口の増加、出生数の減少が主な原因と考えられる。さらに、65歳以上の人口割合は、全国の29.4%、愛知県全体の26.2%に対し、30.6%と、高い数値になっている。

世帯数は、平成27年の国勢調査によると、1,259世帯で、一世帯あたりの平均世帯人員は3.49人となっており、年々核家族化の傾向にある。

人口・世帯数の推移

（単位：人）

	総人口	世帯数	平均世帯数 (1世帯当人口)	昼間人口
平成2年	4,630	1,101	4.20	11,982
平成7年	4,732	1,200	3.94	12,831
平成12年	4,525	1,199	3.77	13,119
平成17年	4,369	1,155	3.78	12,142
平成22年	4,525	1,288	3.51	13,161
平成27年	4,397	1,259	3.49	14,004

イ 土地利用

本村の特徴的な土地利用のあり方としては、宅地のうちの住宅地の部分が非常に少なく、臨海部工業地帯を編入した昭和45年以前と比較してもほとんど差異がないことである（平成2年で60ha）。つまり、約20年間に訪れた都市化の波や企業進出にもかかわらず、工業地帯が「その他」「宅地」に参入された点を除けば、土地利用の基本的な方向に変化が起きていない点に、本村の特徴がある。実際、この間にほとんど人口の増加は見られない。

また、農地の状況については、わずかずつの転用が行われているが、全体からみればその割合は比較的少なく良好な農地の保全が図られている。

ウ 産業・経済

北部の農業地帯、南部の工業地帯と二重構造になっている。

北部は、米作りが主体の農業地帯であるが、都市化の進展に伴う宅地化や兼業化等農業をとりまく環境は厳しくなるなかで、都市近郊の有利さを生かしたトマト、ミツバ、花き等の温室栽培や、ネギ、ホウレンソウ等の露地野菜の栽培が行われている。南部は、名古屋港域で西部臨海工業地帯を形成し、木材関連企業や航空機、造船、鉄鋼、電力、倉庫、運輸、自動車等の企業243社が進出している。

エ 交通

村の東西を国道23号が走り、それに並行するかたちで臨海部には伊勢湾岸道路が走り、それぞれ名古屋市、弥富市と結ばれている。また、村の北西部には南北に主要地方道蟹江飛島線、村東部には、国道302号が走っている。

3 災害の記録

本村において、過去に大規模な被害をもたらした主な風水害は次表のとおりである。

過去の主な風水害（明治期以降）

発 生 年 月 日	原 因 (名称)	名 古 屋 の 記 録			被 害 の 概 要
		最 低 気 圧 (mb)	最 大 風 速 (m/s)	総 雨 量 (mm)	
明14 9.13 (1881)	暴風雨・高潮				伊勢湾に高潮がおき、被害大（詳細は不明）
明29 7.19～21 (1896)	大雨・洪水			165.6	名古屋から西の尾張地方では低地と田畑に浸冠水した。
明29 8.30～31 (1896)	暴風雨・高潮	986.7	18.8 S E		尾張地方の海岸では高潮により各新田が大きな被害を受けた。 海西郡の被害 死者4・家屋全壊301・家屋流失197・家屋浸水155・堤防崩壊6
明29 9.4～11 (1896)	大雨・洪水			320.3	記録的な豪雨により大規模な浸冠水がおこり、家屋・農地の被害甚大 海西郡の被害 家屋全壊12・家屋流失1・床上浸水483・床下浸水1,108
明30 9.29～30 (1897)	暴風雨・洪水				海西郡開治村（現八開村）宇多須で佐屋川堤防が決壊し、中島郡の一部、海東・海西の両郡の過半は濁流にのまれた。大宝入水 海西郡の被害 家屋流失39・家屋倒壊28・家屋破損87・床上浸水2,766・床下浸水503
明37 7.9～10 (1904)	暴風雨		14.8 S E (名古屋港)		暴風雨により県下全般に被害があった。 海西郡の被害 家屋全半壊39・床下浸水3

発 生 年 月 日	原 因 (名称)	名 古 屋 の 記 録			被 害 の 概 要
		最 低 気 圧 (mb)	最 大 風 速 向 風 (m/s)	総 雨 量 (mm)	
大元 9.22～23 (1912)	暴風雨・洪水・高潮	971.4	28.2 S S E	102.9	「大正元年の台風」により伊勢湾北部に高潮が発生し、飛島村・十四山村では約400haが高潮の浸入による被害を受けた。新政成入水 海西郡の被害 死者2・家屋全壊146・家屋半壊163・家屋破損2,559・家屋流失4
大10 9.25～26 (1921)	暴風雨・洪水・高潮	986.7	18.3 S E	43.9	台風により伊勢湾北部に高潮がおり、海岸の新田堤防17ヶ所（うち飛島村2ヶ所）が決壊し、飛島村外9ヶ町村で、3,000haにわたり、10日～2か月間浸水した。
昭19 10.7～8 (1944)	強風雨	975.3	13.7 S S E	80.8	伊勢湾を縦断した台風は名古屋付近に上陸し、濃尾平野にかなり大きな被害を与えたが、その詳細は不明
昭28 9.25 (1953)	暴風雨・洪水・高潮 (台風13号)	970.0	22.6 N N W	178.1	台風13号は伊勢湾をへて知多半島に上陸し、愛知県下で大災害をもたらした。海部郡の被害 家屋全壊3・家屋半壊12・床上浸水50・床下浸水1,285
昭29 9.1 (1954)	雷雨	—	—	—	雷雨により海部郡に生じた被害 床上浸水20・床下浸水180
昭34 9.26 (1959)	暴風雨・洪水・高潮 (伊勢湾台風)	958.5	37.0 S S E	165.7	伊勢湾台風による高潮は名古屋でT.P.3.89mと未曾有のものとなり、臨海部では死者・行方不明・家屋の流失等の被害が発生した。さらに長期間のたん水は農地被害等を拡大した。 飛島村の被害 死者132・家屋の全壊180・家屋流失136・家屋半壊406
昭36 6.24～30 (1961)	大雨・洪水 (昭和36年6月豪雨)	—	—	398	梅雨前線の活動による豪雨のため、尾張西部のほとんどの小河川が氾濫・決壊し、愛知県内で浸水家屋が8万戸を超えた。
昭49 7.25 (1974)	大雨	—	—	139.8	低気圧による豪雨のため、海部地方に浸水被害が生じた。 飛島村の被害 浸水面積105ha・浸水深0.6m・床下浸水7

発 生 年 月 日	原 因 (名称)	名古屋の記録			被 害 の 概 要
		最低気圧 (mb)	最大風速 風 向 (m/s)	総 雨 量 (mm)	
昭51 9.8～13 (1976)	豪雨 (台風17号)	1,002.4	10.2 S E	422	台風17号は5日間にわたり県下各地に明治29年以来の豪雨をもたらしたため、尾張・海部地域では広範に浸水による被害が発生した。 飛島村の被害 床上浸水2・床下浸水10
昭54 9.24～25 (1979)	豪雨	—	—	116	1時間50ミリを超える豪雨により11市町村で家屋の床上・床下浸水の被害が発生した。 飛島村の被害 床下浸水11

資料：愛知県災害誌・愛知県地域防災計画附属資料・「とびしま」(村勢要覧)

(注) 昭和28年9月25日の被害概要は「木曾川河口附近及び開拓年表」によった。

第2編 災害予防

第1章 防災組織の整備計画

1 飛島村防災会議

村の地域に係る防災に関し、村の業務を中心に、村の区域内の公共的団体その他関係機関の業務を包含する防災の総合的かつ計画的な運営を図るため、災害対策基本法第16条第1項の規定により村長の附属機関として飛島村防災会議が設置されている。

飛島村防災会議は、村長を会長とし、飛島村防災会議条例（昭和38年条例第1号）第3条第5項に規定する委員をもって組織する。

飛島村防災会議条例に基づく所掌事務は、次のとおりである。

- (1) 飛島村地域防災計画を作成し、その実施を推進する。
- (2) 飛島村の地域に係る災害が発生した場合に、当該災害に関する情報を収集する。
- (3) その他法律又はこれに基づく政令によりその権利に属する事務を行う。

附属資料 ○飛島村防災会議条例 ○飛島村防災会議委員名簿

2 飛島村災害対策本部

村の地域内に災害が発生し、又は発生するおそれがある場合で、村長が必要と認めたときは、災害対策基本法第23条の2及び飛島村災害対策本部条例（昭和38年条例第2号）の規定により飛島村災害対策本部（以下「村災害対策本部」という）を設置し、村における防災活動を強力に推進する。

なお、組織及び活動計画については、本計画第3編第1章「活動体制計画（組織の動員配備計画）」に定めるところによる。

附属資料 ○飛島村災害対策本部条例

3 消防及び水防機関

消防及び水防は、消防組織法（昭和22年法律第226号）及び水防法（昭和24年法律第193号）に定めるところにより、その施設及び人員を活用して、住民の生命、身体及び財産を水火災から保護するとともに、水火災又は地震等の災害を防除し、及びこれらの災害による被害を軽減することを目的とし、消防力及び水防力の強化・整備を図る。

(1) 海部南部消防組合

常備消防として、昭和48年に海部南部消防組合が海部南部3町村（十四山村、飛島村及び弥富町）で設立され、現在、海部南部2市村（弥富市及び飛島村）において、1本部、1署、1分署、1出張所体制で職員の資質向上等の教育訓練、消防施設・設備等の整備及び消防力の強化を図り、地域住民の生命、財産を守ることに努めている。また、消防組織法に基づき「愛知県内広域消防相互応援協定」、「海部津島地区消防相互応援協定」、「愛知県下高速道路における消防相互応援協定」を締結し、緊急時の相互応援体制も整備している。

(2) 海部地区水防事務組合

海部地区1市8町4村（津島市、七宝町、美和町、甚目寺町、大治町、蟹江町、十四山村、飛島村、弥富町、佐屋町、立田村、八開村及び佐織町）における河川及び海岸の水防に関する事務を処理

するため、昭和48年に 海部津島水防事務組合が設立された。平成18年4月1日に海部地区水防事務組合へと改称され、海部地区4市2町1村（津島市、愛西市、弥富市、あま市、大治町、蟹江町及び飛島村）の水防に必要な監視、水防、警戒、通信連絡、輸送等の事項を具体的に定め、水防力の強化に努めている。

(3) 飛島村消防団

非常備消防としての消防団は、平成29年4月1日現在、8分団、139名の団員（実員）で構成されている。消防業務はもとより水防業務も兼ね、災害の警戒、救難、救護及び消防器具の保全を行っている。現在、実働可能な団員の確保が難しくなってきているので、団員の確保と組織の強化を図る必要がある。

附属資料 ○飛島村消防団保有の消防力

(4) 自主防災組織

本村における自主防災組織については、第2章第2節「自主防災組織・ボランティアとの連携」による。

第2章 防災協働社会の形成推進

■ 基本方針

- 自然災害から安全・安心を得るためには、行政による公助はもとより、住民一人ひとりの自覚に根ざした自助、身近なコミュニティ等による共助が大切であり、国の「災害被害を軽減する国民運動の推進に関する基本方針」を踏まえ、社会の様々な主体が協働して災害被害の軽減に向けた防災活動を行う仕組みを構築していかなければならない。
- 大規模災害が発生した場合、被害を最小限にとどめ、災害の拡大を防止するには、平素から住民等による自主防災組織を設けて、出火防止、初期消火、被災者の救出救護、避難等を組織的に行うことが重要である。
- 企業は、顧客・従業員の生命、財産を守るとともに、企業にとって中核となる事業を継続あるいは早期に復旧させるための事業継続計画（Business Continuity Plan）（以下「BCP」という）の策定に取り組む等、予防対策を進める必要がある。

第1節 防災協働社会の形成推進

1 村における措置

- (1) 地域における防災活動の継続的な推進の枠組み作り

村は、「新しい公」という考え方を踏まえ、住民、事業者、自主防災組織等と一体となって、より幅広い連携による防災活動の推進や住民の防災意識の高揚を図るため、防災活動の継続的な取り組みを推進する枠組み作りに努めるとともに、あいち防災協働社会推進協議会が策定した「災害に強い地域づくりに向けた活動方針」に基づいた活動を実施する。

- (2) 災害被害の軽減に向けた取組み

村は、様々な主体を通じた防災知識の普及啓発に努める。また、各主体が連携して防災活動に参加できるよう配慮するとともに、家庭や事業所等における安全に対する備えの促進を図る。

また、様々な主体が発災前から迅速で的確な対応をとるために、大規模災害に関するタイムライン（事前防災行動計画）についても検討を行う。

2 住民の基本的責務

- (1) 「自らの身の安全は自ら守る」が防災の基本であり、住民はその自覚を持ち、平常時より災害に対する備えを心がけるとともに、災害の発生時には自らの身の安全を守るよう行動しなければならない。
- (2) いっどこでも起こりうる災害による人的被害、経済被害を軽減するための備えをより一層充実する必要があり、その実践を促進するよう、地域での働きかけ等に努める。
- (3) 災害時には、初期消火を行う、近隣の負傷者、避難行動要支援者を助ける、緊急避難場所や避難所で自ら活動する、あるいは、村等が行っている防災活動に協力する等、防災への寄与に努めなければならない。

3 住民及び事業者による地区内の防災活動の推進

- (1) 村内の一定の地区内の住民及び当該地区に事業所を有する事業者は、当該地区における防災力の向上を図るため、共同して、防災訓練の実施、物資等の備蓄、高齢者等の避難支援体制の構築

等自発的な防災活動の推進に努める。

この場合、必要に応じて、当該地区における自発的な防災活動に関する計画を作成し、これを地区防災計画の素案として村防災会議に提案する等、村と連携して防災活動を行う。

- (2) 村は、村地域防災計画に地区防災計画を位置付けるよう村内の一定の地区内の住民及び当該地区に事業所を有する事業者から提案を受け、必要があると認めるときは、村地域防災計画に地区防災計画を定める。

第2節 自主防災組織・ボランティアとの連携

1 自主防災組織の推進

- (1) 自主防災組織の設置・育成及び環境整備

村は、「自主防災組織設置推進要綱」（昭和49年愛知県防災会議決定）に基づき、地域住民、施設及び事業所等による自主防災組織の設置・育成に努める。

その際、女性の参画の促進に努めるとともに、村及び県は、自主防災組織の育成・強化を図り、消防団とこれらの組織との連携等を通じて、地域コミュニティの防災体制の充実を図るものとする。また、研修の実施等による防災リーダーの育成、多様な世代が参加できるような環境の整備等により、これらの組織の日常化、訓練の実施を促す。

自主防災組織は、実践的な消火活動や定期的な訓練を行う等、地域の防災活動の推進にかなりの成果を上げている。

村は、自主防災組織の設置推進及び充実・強化を図るため、「自主防災組織設置要綱」に基づき、防災関係機関と連携して次の事業の実施に努める。

ア 広報活動

自発的な防災組織の必要性を認識させ、あわせて防災意識の高揚を図るための広報活動を実施する。

イ 防災教育

地域住民及び施設の管理者を対象に自主防災組織の組織づくりを指導するとともに、災害及び防災に関する知識の高揚を図るための防災教育を実施する。

ウ 防災資機材等の交付

自主防災組織が発足した場合は、予算の範囲内で防災資機材を交付する。

- (2) 防災ボランティア活動の支援

行政、住民、自主防災組織等が対応困難な大規模な災害が発生した場合に、被災者の自立支援を進めるためには、様々な分野における迅速できめ細かいボランティア活動が必要である。

災害時にボランティアがその力を十分に発揮するためには、ボランティアと被災地からの支援要請との調整役となるボランティアコーディネーター（以下「コーディネーター」という）を確保した受入体制の整備とボランティアの相互の協力・連絡体制づくり（ネットワーク化）が不可欠である。

このため、村は、県、社会福祉協議会、日本赤十字社等やボランティア関係団体との連携を図り、災害時においてボランティアの活動が円滑に行われるよう活動環境の整備を図る。

- (3) 連携体制の確保

日頃から地域の防災関係者間の連携をとることが重要である。そのため、村及び県は、平時から自主防災組織、防災に関するNPO及び防災関係団体等との連携を進めるとともに、災害時には多

様な分野のNPO等とも協力体制を確保できるよう連携体制の整備に努める。

2 自主防災組織と防災関係機関等とのネットワーク活動の推進

村は、自主防災組織が防災に関するNPO、消防団、婦人（女性）消防（防火）クラブ、企業、学校、防災ボランティア団体等防災関係団体同士と顔の見える密接な関係（ネットワーク）を構築することを推進するため、ネットワーク化を図る防災訓練に取り組む等必要な事業の実施及び支援、指導に努める。

3 自主防災組織の活動

自主防災組織は、地域の実情に応じた防災計画に基づき、平常時、災害発生時において効果的に防災活動を行うよう努める。

(1) 平常時の活動

- ア 情報の収集伝達体制の確立
- イ 防災知識の普及及び防災訓練の実施
- ウ 火気使用設備器具等の点検
- エ 防災用資機材等の備蓄及び管理
- オ 地域内の要配慮者の把握

(2) 災害発生時の活動

- ア 初期消火の実施
- イ 地域内の被害状況等の情報の収集
- ウ 救出・救護の実施及び協力
- エ 住民に対する避難命令の伝達
- オ 集団避難の実施
- カ 炊出しや救助物資の配分に対する協力

なお、自主防災組織が結成されていない地域については、町内会、自治会組織等が上記に準じた活動を行うよう努める。

4 防災リーダーの養成とネットワーク化の推進

村及び県は、防災リーダーを養成するとともに、防災リーダーのネットワーク化を推進することにより、地域防災力の強化を図る。その際、女性の参画の促進に努める。

(1) 防災リーダーの養成

村及び県は、地域防災の中心として情報の収集や伝達・発信を行える、災害に対する知識や防災活動の技術を習得した地域の実践的リーダーを養成に努める。

(2) 防災リーダーのネットワーク化の推進

防災リーダーが各々の地域において自主防災活動を展開するのを支援するため、村及び県は、防災リーダーの継続的な資質向上に努めるとともに、防災リーダーのネットワーク化を推進する。

また、防災リーダーが地域や企業等の自主防災活動等において円滑な活動ができるよう、県は啓発用資機材等を整備し、村は防災リーダーを積極的に活用する。

5 ボランティアの受入体制の整備及び協力・連絡体制の推進

(1) ボランティアの受入体制の整備

ア 村は、あらかじめ平常時において定期的に次の（ア）から（ウ）等の災害発生時の対応や連絡体制について、ボランティア団体との意見交換に努める。

（ア）村は、ボランティアの受入に必要なお金、イス及び電話等の資機材を確保して、県は広域ボランティア支援本部、村は災害ボランティアセンターを設置する。

（イ）村は、災害時にコーディネーターを派遣することを協力するボランティア関係団体（協力団体）にコーディネーターの派遣を要請する。

（ウ）県の広域ボランティア支援本部に派遣されたコーディネーターは、全体的な情報提供や後方支援等を、村の災害ボランティアセンターに派遣されたコーディネーターは、ボランティアの受入を行う。

イ 村は、防災訓練等においてボランティア関係団体の協力を得て、ボランティア支援本部の立ち上げ訓練を行う。

(2) ボランティアコーディネーター養成講座の開催

村は、ボランティア関係団体と相互に連絡し、ボランティアとして被災地の支援をしたい者と支援を求める者との調整役となるコーディネーターの確保に努める。

このため、村及び県は、ボランティアコーディネーターの養成に努めるとともに、養成したボランティアコーディネーターに対し、コーディネート知識・技術の向上を図るためのフォローアップ研修を実施する。

なお、村は、養成したボランティアコーディネーターに県が実施するフォローアップ講座等を受講させる。

(3) ボランティア関係団体との連携

災害時におけるボランティアの円滑な受入れ及びボランティアの効果的な活動を担保するため、村は、「飛島村ボランティア支援本部等の開設及び運営に関する協定書」を、社会福祉法人飛島村社会福祉協議会と締結している。また、平素から地域での連絡会の設置を検討する等、ボランティア関係団体との連携に努める。

(4) 防災ボランティアの活動の普及・啓発

村は、県と連携してボランティア活動に対する意識を高めるとともに、災害時にボランティア活動を行いやすい環境づくりを進めるために、普及・啓発活動を行う。特に、「防災とボランティアの日」及び「防災とボランティア週間」においては、防災ボランティアフェアの開催等の広報・啓発活動を行うように努める。また、若年層の活動がとりわけ期待されていることから、教育委員会や学校等と連携し、学生等が日常生活で災害について学ぶ機会を充実させる。

6 愛知県防災ボランティアグループ登録制度の周知

県は、大規模な災害が発生し、応急対策に必要な人員が不足した場合に備え、あらかじめ被災地に救援の手を差し延べる意思のあるグループを募集して愛知県防災ボランティアグループとして登録し、災害発生に伴う情報収集員が不足したときに無線ボランティアの協力を得るほか、被災地における輸送・一般作業の協力を得ることとしている。

村は、住民や住民グループ等に対し、広報紙、村ホームページ等を通じて当該制度の周知を図り、愛知県防災ボランティアグループへの登録を促す。

第3節 企業防災の促進

1 企業の取組

企業は、災害時の企業の果たす役割を十分に認識し、自らの自然災害リスクを把握するとともに、リスクに応じた、リスクコントロールとリスクファイナンスの組み合わせによるリスクマネジメントの実施に努めるものとする。具体的には、各企業において、災害時に重要業務を継続するための事業継続計画（BCP）を策定・運用するよう努めるとともに、損害保険等への加入や融資枠の確保等による資金の確保、防災体制の整備、防災訓練の実施、事業所の耐震化・耐浪化、予想被害からの復旧計画策定、各計画の点検・見直し、燃料・電力等重要なライフラインの供給不足への対応、取引先とのサプライチェーンの確保等の事業継続上の取組みを継続的に実施する等事業継続マネジメント（BCM）の取組みを通じて、防災活動の推進に努める。

特に、食料、飲料水、生活必需品を提供する事業者や医療機関など災害応急対策等に係る業務に従事する企業等は、国及び地方公共団体が実施する企業等との協定の締結や防災訓練の実施等の防災施策の実施に協力するよう努める。

(1) 生命の安全確保

顧客及び自社、関連会社、派遣会社、協力会社などの役員・従業員の身体・生命の安全を確保するものとする。

(2) 二次災害の防止

落下防止、火災の防止、薬液漏洩防止、危険区域の立入禁止等、自社拠点における二次災害防止のための安全対策の実施が必要である。

(3) 地域との共生と貢献

緊急時における企業・組織の対応として、自社の事業継続の観点からも、地域との連携が必要であることから、地元地域社会を大切にす意識を持ち、地域との共生に配慮するよう努める。

企業の社会貢献の例としては、義援金・物資の提供、帰宅困難者等への敷地や建物の一部開放、被災地域の災害救援業務を支援するために必要とされる技術者の派遣等がある。また、被災時に救護場所や避難場所となる可能性が高い施設を企業が有する場合、当該施設の自家発電・自家水源・代替燃料などを平常時から確保することが望ましい。

(4) 洪水、雨水出水及び高潮浸水想定区域内の要配慮者利用施設及び大規模工場等の所有者又は管理者における措置

第3章 水害予防対策 第4節 浸水想定区域における対策 5、6参照

2 村、県及び商工団体等における措置

村は、県及び商工団体等と協力し、企業のトップから一般職員に至る職員の防災意識の高揚を図るとともに、事業継続計画（BCP）の策定を促進するための情報提供や相談体制の整備等の支援等により企業の防災力向上の推進を図る。

また、企業を地域コミュニティの一員としてとらえ、地域の防災訓練への積極的参加の呼びかけ、防災に関するアドバイスを行う。

(1) 事業継続計画（BCP）の策定促進

ア 普及啓発活動

村は県及び商工団体等と連携し、企業防災の重要性や事業継続計画（BCP）の必要性について積極的に啓発していく。

イ 情報の提供

企業が事業継続計画（BCP）を策定するためには想定リスクを考える必要があり、そのため、村が策定している被害想定やハザードマップ等を積極的に公表する。

(2) 相談体制の整備

村は県及び商工団体等と連携し、企業が被災した場合に速やかに相談等に対応できるよう、相談窓口・相談体制等について検討するとともに、被災企業等の事業再開に関する各種支援について予め整理しておく。

第3章 水害予防対策

■ 基本方針

- 洪水、高潮等による災害を防止するため、河川維持修繕、河川改良等の改修事業を実施し、維持管理の強化と併せ、水系一貫した河川改修を推進する。
- 海水による浸食又は高潮及び波浪等による被害から海岸を防護するため、高潮対策事業、浸食対策事業等の海岸保全事業を実施し、県土の保全を図る。
- 農地及び農業用施設の災害の発生を未然に防止し、農業生産の維持及び農業経営の安定を図り、併せて県土の保全を図る。
- 水災による被害の軽減を図るため、浸水想定区域の指定等、水防法等に基づく減災対策を推進する。
- 住民が自らの地域の水害リスクに向き合い、被害を軽減する取組を行う契機となるよう、分かりやすい水害リスクの提供に努める。
- 地盤沈下の主要原因と考えられる地下水の採取を規制し、地下水転換用の代替水の整備を図るとともに、既に沈下して被害の発生のおそれのある地域については、防災対策等必要な措置をとる。

第1節 河川防災対策

1 現況

本村には、二級河川である日光川、筏川が流れているが、いずれも河川への自然排水が困難であり、排水機を設置し、強制排水を行っている。

また、市街地の都市化、農地の宅地化、道路の舗装等により、保水、遊水能力が低下し、河川や排水路への流出が増大し、集中豪雨等による水害の危険が予想される。

2 河川の維持修繕等の実施

水害を未然に防止するため、河川改修の未整備な区間については、堤防の嵩上げ工事等の河川改修を県へ要請する。

河川の既整備区間については、平素から巡視を行い、河川施設の状況を把握し、異常を認めるときは、速やかに補修するとともに、その原因を究明し、洪水、高潮に際して被害を最小限度に止めるよう堤防の維持、補修等を実施する。

附属資料 ○水防上の注意か所
○水防上重要な水こう門一覧

3 河川情報等の収集、活用

水害による被害を最小限に食い止めるため、県はハード対策に加えてソフト対策として次のリアルタイム河川情報をインターネットによる公開とメールによる情報配信をしている。村は、このシステムを活用し、洪水時の住民の円滑かつ迅速な避難の確保、水災による被害の防止、軽減、村の迅速的確な避難態勢の確保を図る。

また、県が推進する水害に直面した際に、県民が適切な行動を選択できるよう、県民目線の情報提供と県民の自発的な行動を育む地域協働型の取組み「みずから守るプログラム」を自主防災組織と連

携を図り実施する。

(1) 雨量情報

- ア 河川系雨量情報
- イ 砂防系雨量情報
- ウ 市町村系雨量情報
- エ アメダス情報

(2) 水位情報

- ア 県河川水位情報
- イ 潮位情報

(3) 河川画像情報

河川監視カメラの画像情報

附属資料	<input type="radio"/> 雨量観測所
	<input type="radio"/> 水位観測所

(4) 予想される水災の危険の周知等

村長は、区域内に存する河川のうち洪水時の避難を確保することが特に必要と認められる河川について、過去の浸水状況等を把握することに努め、予想される水災の危険を住民等に周知させなければならない。

4 水災害連携の連絡会・協議会

(1) 洪水予報連絡会

県内の流域面積が大きい河川で洪水により相当な損害を生ずるおそれがあるものとして国又は県が指定した洪水予報河川について、国管理河川については中部地方整備局、气象台、関係市町村等と連携した洪水予報連絡会を開催し、水位等の観測通報に協力し、水害の軽減に努めるものとする。

また、県管理河川についても、それに準じた担当者会議を開催する。

(2) 大規模氾濫減災協議会（水防災協議会）

水防法第15条の9及び10に基づく大規模氾濫減災協議会として、県及び国は県管理河川、国管理河川等を対象に水防災協議会を設立し、各圏域、流域の関係市町村、气象台等とともに氾濫特性、治水事業の現状等を踏まえて、円滑な避難水防活動、減災対策等のため連携して一体的に取り組む。

5 水防管理者における措置

水防管理者は、洪水浸水想定区域（近接する区域を含む）かつ輪中堤防等の区域であって、浸水の拡大を抑制する効用があると認めるときには、河川管理者から必要な情報提供、助言を受けつつ、浸水被害軽減地区として指定することができる。また、委任を受けた民間事業者が水防活動を円滑に実施できるよう、あらかじめ災害協定等の締結に努めるものとする。

第2節 雨水出水対策計画

1 現況

本村においては、地盤沈下地帯であり、海拔も大半がマイナス1.5メートル以下と低く、排水不良

の傾向が顕著であり、浸水被害が発生しやすい状況にある。

2 排水施設の整備等

集落内の排水能力向上のため、集落内の道路整備とあわせて側溝等の排水施設の整備に努める。

また、生活環境の改善及び公共用水域の水質保全を図るとともに、集落における雨水排除を図るため土地改良区との連携を密にし、ポンプ場、下水管渠の新設又は改修等を行い、予想される被害の未然防止に努める。

また、必要に応じて調節池等を設ける。排水ポンプ場施設の新設、改修にあたっては、氾濫、浸水時の機能確保のために必要な耐水対策を行う。

下水道管理者（村及び県）は、浸水被害対策区域において、民間の雨水貯留施設等の整備と連携して浸水被害の軽減を推進する。

第3節 海岸防災対策

1 高潮、波浪対策事業の実施

高潮及び波浪等による被害を未然に防止するため、平素から巡視を行い、海岸施設の状況把握に努め、必要に応じ海岸堤防、防潮水門等の新設、又は既存施設の補強改修等を所轄管理者に要請する。

また、臨海地域については、近年開発により台風時又は冬期風浪の越波により塩害が甚だしくなっているため、消波工の設置による越波防止を行い背後地の保全を図る。

2 侵食対策事業の実施

侵食による被害が発生するおそれのある海岸に侵食防止対策を行い、背後地の保全を図る。

第4節 浸水想定区域における対策

1 洪水浸水想定区域の指定（中部地方整備局、県（建設局）における措置）

(1) 区域の指定

中部地方整備局及び県は、水防法に基づき、洪水予報を実施する河川又は特別警戒水位に到達した旨の情報を提供する河川として指定した河川について、想定し得る最大規模の降雨により河川が氾濫した場合に浸水が想定される区域を洪水浸水想定区域として指定し、指定の区域及び浸水した場合に想定される水深、浸水継続時間等を公表する。

(2) 洪水浸水想定等の情報の活用

中部地方整備局及び県から、洪水浸水想定区域に指定されたときには、洪水浸水想定等の情報提供を受けることにより、村は洪水ハザードマップ（防災マップ）等の作成を行う。

○ 洪水予報を行う河川

愛知県知事指定	日光川
---------	-----

2 雨水出水浸水想定区域の指定（村、県（建設局）における措置）

(1) 区域の指定

村又は県は、水防法に基づき、雨水出水特別警戒水位に到達した旨の情報を提供する公共下水道等の排水施設等として指定した排水施設等について、想定し得る最大規模の降雨により排水施設に雨水を排除できなくなった場合又は排水施設から河川等に雨水を排水できなくなった場合に

浸水が想定される区域を雨水出水浸水想定区域として指定し、指定の区域及び浸水した場合に想定される水深、浸水継続時間等を公表する。

(2) 雨水出水浸水想定等の情報の活用

県から、雨水出水浸水想定区域に指定されたときには、雨水出水浸水想定等の情報提供を受けることにより、村は雨水出水ハザードマップ（防災マップ）等の作成を行う。

3 高潮浸水想定区域の指定（県（建設局）における措置）

(1) 区域の指定

県は、水防法に基づき、高潮特別警戒推移に到達した旨の情報を提供する海岸として指定した海岸について、想定し得る最大規模の高潮による氾濫が発生した場合に浸水が想定される区域を高潮浸水想定区域として指定し、指定の区域及び浸水した場合に想定される水深、浸水継続時間を公表するとともに、関係市町村の長に通知する。

(2) 高潮浸水想定等の情報の活用

県から、高潮浸水想定区域に指定されたときには、高潮浸水想定等の情報提供を受けることにより、村の高潮ハザードマップ（防災マップ）等の作成を行う。

なお、県は、住民の自主避難や迅速かつ的確な避難態勢の確保を図るため、平成26年11月に高潮による浸水リスク情報（高潮浸水想定図、解説書）をインターネットにより公開している。

4 浸水想定区域における措置

(1) 村における措置

村防災会議は、洪水浸水想定区域、雨水出水浸水想定区域又は高潮浸水想定区域（以下「浸水想定区域」という。）の指定のあったときは、少なくとも当該浸水想定区域ごとに、次に掲げる事項について定め、避難体制の充実強化を図る。

ア 洪水予報等の伝達方法

イ 避難施設その他の避難場所及び避難路その他の避難経路に関する事項

ウ 災害対策基本法第48条第1項の防災訓練として村長が行う洪水、雨水出水又は高潮に係る避難訓練の実施に関する事項

エ 浸水想定区域内に次に掲げる施設がある場合にあっては、これらの施設の名称及び所在地

(ア) 要配慮者利用施設（社会福祉施設、学校、医療施設その他の主として防災上の配慮を要する者が利用する施設）でその利用者の洪水時等の円滑かつ迅速な避難の確保を図る必要があると認められるもの

(イ) 大規模な工場その他の施設であって国土交通省令で定める基準を参酌して市町村の条例で定める用途及び規模に該当するものでその洪水時等の浸水の防止を図る必要があると認められるもの

オ エを定めるときは、施設の区分に応じ、洪水予報等の伝達方法

(2) ハザードマップ（防災マップ）等の配布

村は、本計画に定める洪水予報等の伝達方法、避難場所その他洪水時、雨水出水時又は高潮時の円滑かつ迅速な避難の確保を図るため必要な事項、並びに浸水想定区域内の要配慮者利用施設、大規模工場等の名称及び所在地について住民、滞在者その他の者に周知させるため、これらの事項を記載した印刷物（ハザードマップ（防災マップ）等）の配布その他の必要な措置を講じる。

その際、河川近傍や浸水深の大きい区域については「早期の立退き避難が必要な区域」として明示することに努める。

(3) 村長の指示等

村長は、村地域防災計画にその名称及び所在地を定められた要配慮者利用施設が作成する避難確保に関する計画について、当該要配慮者利用施設の所有者又は管理者が計画を作成していない場合において、当該要配慮者利用施設の利用者の洪水時等の円滑かつ迅速な避難の確保を図るため、必要があると認めるときは、当該要配慮者利用施設の所有者又は管理者に対して必要な指示をすることができ、また、当該要配慮者利用施設の所有者又は管理者が、正当な理由がなくその指示に従わなかったときは、その旨を公表することができる。

5 要配慮者利用施設の所有者又は管理者における措置

浸水想定区域内に位置し、本計画にその名称及び所在地を定める要配慮者利用施設の所有者又は管理者は、次の(1)、(2)の措置をとり、(3)の措置をとるよう努める。

(1) 計画の作成

要配慮者利用施設の利用者の洪水時、雨水出水時又は高潮時の円滑かつ迅速な避難の確保を図るために必要な訓練その他の措置に関する具体的計画の作成及び村長への報告

(2) 訓練の実施

要配慮者利用施設の利用者の洪水時、雨水出水時又は高潮時の円滑かつ迅速な避難の確保のための訓練の実施及び村への報告

(3) 自衛水防組織の設置

要配慮者利用施設の利用者の洪水時、雨水出水時又は高潮時の円滑かつ迅速な避難の確保を行う自衛水防組織の設置及び村への報告

附属資料 ○要配慮者利用施設一覧

6 大規模工場等の所有者又は管理者における措置

浸水想定区域内に位置し、本計画にその名称及び所在地を定める大規模工場等の所有者又は管理者は、次の措置をとるよう努める。

(1) 計画の策定

大規模工場等の洪水時、雨水出水時又は高潮時の浸水の防止を図るために必要な訓練その他の措置に関する計画の作成

(2) 訓練の実施

大規模工場等の洪水時、雨水出水時又は高潮時の浸水の防止のための訓練の実施

(3) 自衛水防組織の設置

大規模工場等の洪水時、雨水出水時又は高潮時の浸水の防止を行う自衛水防組織の設置及び村への報告

第5節 農地防災対策

1 たん水防除事業の推進

村は、村内2箇所にて常時可動の排水機場が設けられているほか、6機の排水機が常時稼働可能となっ

ているが、このほかにも流域の開発等、立地条件の変化によりたん水被害のおそれのある地域については、これを防止するため、土地改良区と協力して、排水機、排水路等の新設又は改修を行う。

2 用排水施設整備事業の推進

農業用施設の脆弱化等による災害を未然に防止するため、水路等の改修を推進する。

第6節 地盤沈下の防止

1 地下水採取規制

本村は、県民の生活環境の保全等に関する条例（平成15年条例第7号）による地下水採取の第1規制区域及び工業用水法（昭和31年法律第146号）による揚水規制区域となっている。

したがって、地盤沈下への影響を防ぐため、地下水採取の規制を実施する。

2 代替水源の整備

地下水採取の規制に伴い、工業用水や農業用水の代替水源として、上水道及び用水路等の整備を図り、給水事業を促進する。

3 排水対策

(1) 警戒水位感知機の設置

警戒水位機を幹線排水路に設置し、深夜の増水にも敏速に対応できる体制づくりに努める。

(2) 自動排水ポンプの設置

警戒水位機の設置と連動させ、自動的に排水を開始することができるよう排水機の改善を行う。

附属資料	○水準点の累積沈下量と地下水位観測所の年平均地下水位（昭和31年～平成21年）
	○累積沈下量等量線図（単位：cm）（昭和36年2月～平成21年11月）
	○東海三県における揚水規制地域
	○県民の生活環境の保護等に関する条例に基づく揚水規制区域図

4 被災宅地危険度判定の体制整備

(1) 被災宅地危険度判定士の養成・登録

県が土木・建築技術者等を対象に判定士養成講習会を開催するので、当該講習会に村職員、村内土木・建築技術者等を受講させて、判定士の養成・登録に努める。

(2) 相互支援体制の整備

村は、県及び他市町村との相互支援体制を充実し、広域的な災害に対し円滑な行動を行うため、愛知県建築物地震対策推進協議会の活動の一つとしてその体制整備を図る。

第4章 事故・火災等予防対策

■ 基本方針

- 船舶の衝突、乗揚、転覆、火災、爆発、浸水等の海難及び事業所の火災、爆発等の事故に伴う海上への油排出等の災害の発生といった海上災害について定める。
なお、港湾改修等の防災対策については、第5章第1節「交通関係施設対策」により実施する。
- 橋梁等の道路構造物の被災等による多数の死傷者等の発生といった道路災害（以下「大規模道路災害」という）に対する対策について定める。
- 危険物、毒物劇物等化学薬品類（以下「危険物等」という）による災害の発生及び拡大を防止するため、保安意識の高揚、取締りの強化、自主保安体制の整備を図る。

第1節 海上災害対策

1 実施責任者

第四管区海上保安本部（名古屋海上保安部）
県（農業水産局、建設局、防災安全局）
県警察
村、海部南部消防組合
海上災害防止センター

2 実施内容

(1) 村及び海部南部消防組合の対策

ア オイルフェンス、油吸着材、油処理剤等の排出油防除資材並びに化学消火薬剤及び作業船艇等の整備・備蓄に努める。

なお、必要に応じて漂着油の除去等に必要な資機材及び消防用資機材等の整備に努める。

イ 大規模海難や危険物等の大量排出を想定し、関係各機関と連携して防災体制の強化を図る。

(2) 他の機関の措置

その他の実施責任者の措置については、「愛知県地域防災計画」に定めるところによる。

附属資料 ○排出油防除資機材の備蓄状況

第2節 道路災害対策

1 定期点検の実施

道路管理者は、道路清掃作業員による道路構造物の定期的な点検を行い、事故防止に努める。

2 実践的な訓練の実施

道路管理者等は、大規模道路災害を想定し、関係機関と連携したより実践的な訓練を実施するように努め、防災体制の強化を図る。

3 情報通信手段の確保及び運用・管理

道路管理者等は、大規模道路災害時の情報通信手段について、平常時からその確保に努めるとともに、運用・管理及び整備等に努める。

4 救急救助用資機材の整備

村は、大規模道路災害に対処できるように救急救助用資機材の整備に努める。

5 道路防災対策の実施

道路管理者は、幹線道路の交通機能の拡充に努めるとともに、被災した場合に交通の隘路となるおそれが大きい橋梁等交通施設の整備と防災構造化を推進する。

また、浸水時のマンホールや水路側溝蓋の浮上飛散防止等、転落防止の安全性の向上を図るとともに、占用者に対して必要な指導を実施する。

第3節 危険物及び毒物劇物等化学薬品類保安対策

危険物等の爆発、火災による災害及び石油類の流出、火災による災害を防止するための災害予防対策について定める。

1 立入検査の強化及び屋外タンク等の実態把握調査

海部南部消防組合消防本部は、危険物等施設に対する保安法令の定めるところにより立入検査の強化を図るとともに、屋外タンク等の実態把握調査の実施を図る。

2 危険物施設管理者、保安監督者等に対する保安指導の強化

海部南部消防署は、危険物等施設管理者、保安監督者等に対する保安指導の強化を図るとともに、法令等の講習会等を実施する。

3 化学消防力の強化促進

海部南部消防組合消防本部は、化学消防車等の整備を図り、化学消防力の強化促進を図る。

4 事業所の自主点検体制の確立

- (1) 日常の点検事項及び点検方法等あらかじめ具体的に定めておく。
- (2) 自衛消防隊の組織化を推進し、自主的な災害予防体制の確立を図る。
- (3) 隣接する危険物等事業所の相互応援に関する協定を促進し、効率ある自衛消防力の確立を図る。

5 事業所における備蓄促進

事業所における化学消火薬剤及び必要資機材の備蓄を促進する。

6 災害防止技術等の研究開発

防災関係機関及び関係企業は、それぞれ又は共同して災害防止技術及び防災用設備・資機材の研究開発に努める。

7 立入検査の徹底

防災関係機関は、それぞれ保安法令の定めるところにより、立入検査を実施するとともに、可能な限り相互に協力してこれを行い、検査結果の情報交換に努める。

第5章 建築物等の安全化

■ 基本方針

- 災害時における交通の確保と安全を図るため、陸上及び海上交通施設の防災構造化に努めるとともに、被害軽減のための諸施策を実施し、万全な予防措置を講ずる。
- ライフライン施設は、日常生活及び産業活動上欠くことのできないものであることから、災害時における各施設の被害を最小限にとどめるため、被害軽減のための諸施策を実施し、万全な予防措置を講ずる。
- 建築物の不燃化及び防水対策を図り、安全な都市環境の実現を期する。

第1節 交通関係施設対策

1 道路

(1) 村緊急輸送道路の選定

県は、県内各市町村役場等を結ぶ道路を、県の緊急輸送道路として指定している。

村はこれに合わせ、災害時に緊急輸送を確保するため、次に掲げる村の防災拠点同士を結ぶ村道、また防災拠点と県指定緊急輸送道路とを結ぶ県道の一部や村道を、村の指定緊急輸送道路として位置づける。

<村の防災拠点>

- 役場 ○避難所 ○救護物資集積所 ○緊急時ヘリコプター離着陸可能場所等

なお、村域における県指定緊急輸送道路区間は、次のとおりである。

村域における県指定緊急輸送道路区間

区分	路 線 名	区 間	延長 (km)
第1次緊急輸送道路	高速自動車国道 伊勢湾岸自動車道	飛島 I C～三重県境	6.3
	その他有料道路 伊勢湾岸自動車道	東海 I C～飛島 I C	6.1
	一般国道 23号	西尾市江原町中塚田47番～三重県桑名郡木曾岬町大字川先字東丸山13番の158	49.5
	一般国道 302号	飛島村木場二丁目616番～春日井市勝川町5丁目46番	30.1
	主要地方道 蟹江飛島線	国道1号交点（蟹江町蟹江新田）～国道23号交点（弥富市稲荷町）	5.2
	主要地方道 名古屋西港線	国道23号交点～国道302号交点	4.4
	臨港道路 飛島ふ頭中央線	飛島 I C～飛島村西浜	1.8

※緊急輸送道路網図は資料編を参照

(2) 道路の整備

村は、指定した村緊急輸送道路を優先して拡幅等の必要な整備を図る。一般県道の未改良部分等については、海部建設事務所に早期整備を要求する。

また、浸水時の転落防止のため、占有者に対してマンホールや水路側溝蓋の浮上飛散防止等必要な対策を要求する。さらに、道路の冠水による事故を未然に防止するため、道路情報表示板等必要な施設の整備を図るとともに、警察及び消防等との連携の下で、適切な道路管理に努める。

2 港湾

(1) 港湾改修

船舶の大型化に伴い、航路や泊地の拡幅、増深を図るとともに、災害時における緊急物資の海上輸送路を確保するため、係留施設の整備を行う。また台風、高潮災害時による被害を低減するため、コンテナ等の流失防止柵や埠頭用地等の嵩上げを要望していく。

(2) その他船舶の施設

ヨット、モーターボート等海上レジャースポーツ用舟艇については、貨物船、漁船等との交錯をさけるため、船舶同士の衝突等の二次災害を防止する。

第2節 ライフライン関係施設対策

1 施設管理者等における措置

電力施設、ガス施設、上水道、工業用水道、下水道、通信施設等の管理者は、ライフライン関係施設等について、浸水防止対策等災害に対する安全性の確保を図るとともに、系統多重化、拠点の分散、代替施設の整備等による代替性の確保を進める。

2 電力施設

中部電力㈱は、住民の日常生活及び産業活動上欠くことのできない電力の供給を確保するため、災害時における被害の発生を防止し、又は軽減を図るため、防災対策を実施する。

(1) 設備面の対策

ア 発・変電設備

発・変電設備は、地盤の強度や機器等の強度・設置場所・防水性等を考慮した設計がされているが、過去に発生した災害に伴う被害の実態等を考慮し、各設備の被害防止対策を講ずる。

イ 送電設備

送電設備は、台風を考慮した風圧荷重で支持物や電線の強度設計がされているが、飛来物による被害が考えられることから、破損・飛散しやすい工事中防護ネット、ビニールハウス等の補強又は一時撤去について施設者への協力依頼に努める。

ウ 配電設備

配電設備は、安全を考慮した電気設備技術基準に基づき設計されているが、集中豪雨等による対策として、建設ルートの選定にあたっては土砂の流出、崩壊を起こしそうな箇所を極力避けて、迂回するよう努める。

(2) 体制面の対策

ア 保安の確保

設備の巡視・点検を行い、保安の確保を図る。

イ 資機材等の確保

災害時のために日頃から資機材等確保の体制を確立する。

(ア) 応急復旧用資機材及び車両

(イ) 食糧その他の物資

ウ 電力融通

災害発生時に供給力が不足することも考えられるので、他電力会社との電力融通体制を確立する。

3 ガス施設

東邦瓦斯㈱は、住民の日常生活に欠くことのできない都市ガス等の供給を確保するため、災害時における被害を最小限に食い止め、二次災害の防止のための防災対策の整備に努める。

(1) 風水害対策

ア ガス製造設備

(ア) 浸水のおそれがある設備には、防水壁、防水扉及び排水ポンプ等の設置及び機器類・物品類の嵩上げによる流失防止等必要な措置を講ずる。

(イ) 風水害の影響を受けやすい箇所は補強又は固定を行うとともに、不必要なものは除去する。

(ウ) 風水害の発生が予想される場合は、あらかじめ定めるところにより巡回点検する。

イ ガス供給設備

風水害の発生が予想される場合は、あらかじめ定めた主要供給路線、橋りょう架管及び浸水のおそれがある地下マンホール内の整圧器等を巡回点検する。

(2) ガス事故対策

ア ガス製造設備

消防関係法令、ガス事業法等に基づき所要の対策を講ずるとともに、防消火設備の整備・点検、火気取締等の実施により火災防止を図る。

イ ガス供給設備

(ア) 大規模なガス漏洩等ガス事故を予防するため、ガス工作物の技術上の基準等に基づきガス遮断装置の設置、導管防護措置、他工事に係わる導管事故防止措置等を行う。

(イ) 供給所には防消火設備を設置するとともに、架管・地区整圧器等については、一般火災に対しても耐火性を確保する。

(3) 防災業務設備の整備

ア 検知・警報設備等

災害発生時において速やかな状況把握を行い所要の措置を講ずるため、必要に応じ製造所、供給所等に検知・警報設備等を設置し遠隔監視をする。

イ 設備の緊急停止装置等

緊急時の保安確保を図るため、高・中圧ガス製造設備への緊急停止装置の設置、液化ガス貯槽、大型の油貯槽、球形ガスホルダー、高圧導管等への緊急遮断装置の設置を行う。

ウ 防消火設備

液化ガス貯槽、油貯槽、ガス発生設備等には、必要に応じて防消火設備を整備する。

エ 漏洩拡大防止設備

液化ガス等の流失拡大防止を図るため、液化ガス貯槽、油貯槽については、必要に応じ防液堤を設置するとともに、オイルフェンス、油処理剤等を整備する。

オ 緊急放散設備

製造設備及び導管の減圧を安全に行うため、必要に応じ、緊急放散設備等を設置する。

カ 連絡・通信設備

災害時の情報連絡、指令、報告等を迅速に行うとともに、ガス工作物の遠隔監視・操作を的確に行うため、無線通信設備等の連絡通信設備を整備する。

キ 自家発電設備等

常用電力の停電時において防災業務設備の機能を維持するため必要に応じて自家発電設備等を整備する。

(4) 災害対策用資機材等の確保及び整備

ア 災害対策用資機材等の確保

製造設備、供給設備の配管材料、工具等必要資機材は、平常時からその確保に努めるとともに定期的に保管状況を点検整備する。また、資機材リストの整備に努めるとともに調達先等をあらかじめ調査しておく。

イ 車両の確保

非常事態における迅速な出動及び資機材の輸送手段の確保を図るため、重要なガス施設においては、工作車、緊急自動車等の車両を常時稼働可能な状態に整備しておく。

また、掘削車等の特殊な作業車及び工作機械等は関係工事会社等と連携し、その調達体制を整備しておく。

ウ 代替熱源

ガス供給停止時における代替熱源の供給について、移動式ガス発生設備の確保に努めるとともに、カセットコンロ類の調達ルートを明確化しておく。

(5) 協力体制の確立

(一社)日本ガス協会、協力会社等との間の非常時の連絡、応援について事前に体制を強化しておく。

4 上水道

海部南部水道企業団は、災害時に安定供給できるよう、次の対策を講じる。

(1) 主要施設の強風に対する安全構造化

主要な水道施設については、必要に応じて強風に対し安全な構造とする。

(2) 河川区域内施設の洪水に対する安全構造化

取水施設等の河川区域内施設については、洪水による流水の作用に対し安全な構造とする。

(3) 浸水被害のおそれのある施設に対する浸水防止措置

浸水による被害のおそれのある水道施設及び水道用薬品貯蔵施設等については、浸水を防止する構造としたり、嵩上げる等、給水に支障がないよう必要な措置を講じる。

(4) 緊急遮断弁の設置

災害時に被害の拡大の防止と飲料水を確保するため、必要に応じ緊急遮断弁を設置する。

(5) 洪水汚染の防止措置

洪水による水道施設への汚染を防ぐため必要な措置を講じる。

(6) 濁度上昇に対応できる体制整備

地表水を水源とする場合、濁度上昇に対応できるよう体制を整備する。

5 下水道

下水道管理者は、次の対策を実施する。

(1) 主要施設の安全構造化

主要な下水道施設については、必要に応じて強風、浸水等に対し安全な構造とする。

(2) 災害対策用資機材の確保

可搬式排水ポンプその他災害対策用資機材の確保を平時から努めるとともに、定期的に保管状況を点検し、整備する。

(3) 自家発電設備等の整備

商用電力の停電時の対策として、必要に応じて自家発電設備等を整備する。

(4) 協定の締結

発災後においても下水道施設の維持又は修繕が、迅速かつ円滑に行われるよう民間事業者等との協定締結などに努める。

6 一般通信施設

西日本電信電話㈱は、電気通信施設の災害の発生を未然に防止するとともに、災害時における一般通信サービスを確保するため、電気通信施設等の災害予防対策を実施する。

(1) 施設の防災構造化

災害のおそれのある地域の電気通信施設整備等の耐水機能を高める等防災構造化をすすめる。

(2) 重要地域・施設等への伝送経路の分散化及び二重化

主要区間、主要地域及び県民の生活上、福祉上重要な施設、設備等の防災化、伝送経路の分散化、重要設備等の二重化等防災対策を実施する。

(3) 施設・設備の構造改善

災害が発生した場合に、迅速に復旧できるよう施設、設備の設置基準を設けるとともに、構造の改善をすすめる。

(4) 定期点検・整備の実施

定期的に施設、設備等の点検、整備を実施する。

(5) 応急対策計画及び設備・資機材の整備

災害が発生した場合に備えて、あらかじめ応急対策計画を定めるとともに、代替機能設備、応急対策用資機材を整備する。

第3節 文化財保護対策

文化財を各種災害から保護するため、災害時には次のような対策を実施する。

(1) 文化財に対する住民の愛護精神を高め、防災思想の普及を図る。

(2) 文化財の所有者、管理責任者等に対する防災知識の普及を図るとともに、管理、保護に必要な指導、助言を行う。

(3) 災害が発生した場合に備え、管理者、消防関係機関等との連絡・協力体制を確立する。

(4) 文化財の破損、腐朽箇所適時、適切な修理を速やかに行い、又は所有者、管理責任者に修理の手續、方法等について適切な指導を行う。

(5) 自動火災報知設備、避雷針、貯水槽、防火壁等の消防用設備の配備及び消防道路の整備を促進する。

- (6) 文化財並びに周辺の環境設備を常に実施する。
- (7) 消防訓練の実施等により災害予防体制を整える。
- (8) 飛島村文化財保護条例（昭和63年条例第15号）の規定に基づき、村指定有形文化財の管理又は修理につき多額の経費を要し、所有者がその負担に堪えない等の事情がある場合には、村の予算の範囲内で補助金を交付する。

なお、本村における文化財の現況は、次表のとおりである。

飛島村指定文化財一覧

区 分	文 化 財 名	所 在 地	指 定 年 月 日
建 造 物	一 切 経 蔵	飛島村元起二丁目16番	平成5年1月28日
	大 宝 排 水 機 場	飛島村大宝六丁目85番	平成6年2月23日
	六 角 れ ん が 蔵	飛島村大宝二丁目39番	平成6年2月23日
史 跡	孝 女「和喜之碑」	飛島村大宝二丁目15番（大宝寺境内）	平成5年1月28日
	津 金 君 遺 愛 碑	飛島村元起二丁目46番（長昌院境内）	平成8年7月4日
	津金文左衛門 胤 臣 像	飛島村元起一丁目72番 (元松神明社境内)	平成8年7月4日
	奥 田 翁 碑	飛島村大字新政成一丁目21番1	平成8年7月4日
有 形 民 俗 文 化 財	元 松 地 蔵	飛島村元起二丁目72番（平野實氏宅地内）	平成9年11月28日

第4節 防災建造物整備対策

1 公共建築物の不燃化等

学校、病院等の公共建築物の不燃化、耐震化を図る。また、消防法（昭和23年法律第186号）第17条の規定に基づく消防用設備等の設置を促進する。

2 優良建築物等整備事業の推進

市街地の環境の整備改善を行うとともに、良好な建築物の整備を図る。

3 耐火建築物建設資金融資の周知

耐火建築物の建設を促進するため、県が中高層耐火建築物を建設する中小企業者の組織に対する融資制度の活用について周知を図る。

4 防災拠点施設の屋上の番号標示

村は、災害発生時において、ヘリコプター等航空機による空からの情報収集活動が効率的に実施できるように、役場等の屋上に番号標示を行う。

5 防災上重要な施設の耐水性能の確保

防災拠点等防災上重要な施設については、浸水等の水害により大きな機能障害を発生させない必要があり、当該建築物の機能確保の観点から、新設等に際して浸水対策設計・施工を講じる等必要な浸水対策等を促進する。

6 公共建築物における雨水流出抑制機能の確保

河川への雨水流出抑制を図る必要があることから、公共建築物の新設に際して、必要な雨水流出抑制機能の確保を促進する。

7 文教施設の耐震・耐火性能の保持

文教施設及び設備を、災害から防護し、児童生徒等の安全を図るため、これらの建物の耐震性能・耐火性能を保持することが必要であり、そのための改修工事等を促進する。また校地等の選定・造成をする場合は、災害に対する適切な予防措置を講ずる。

8 文教施設・設備等の点検及び整備

文教施設・設備を災害から防護するため、定期的に安全点検を行い、危険箇所あるいは要補修箇所の早期発見に努めるとともにこれらの改善を図る。

災害時の施設・設備等の補強等、防災活動に必要な器具等については、あらかじめ必要な数量を備蓄するとともに定期的に点検を行い整備する。

9 危険物の災害予防

化学薬品及びその他の危険物を取り扱う学校等にあつては、それらの化学薬品等を関係法令に従い適切に取り扱うとともに、災害の発生時においても安全を確保できるよう適切な予防措置を講ずる。

第6章 都市の防災性の向上

■ 基本方針

- 集落において、合理的かつ秩序ある土地利用計画を確立し、道路等交通施設、公園緑地等の公共空地等の都市施設については火災、風水害等の防災面に重点をおいた都市計画事業を推進する。
- 快適な住民生活を確保するため、排水施設整備事業を推進し、集落の浸水解除を重点とした生活環境の整備を図る。

第1節 防災上重要な都市施設の整備

1 街路の整備

集落内道路の整備、拡幅により防災空間を確保し、火災の延焼を防止し、非常災害時には緊急輸送路及び避難路としての機能を確保する。

2 公園緑地の整備

公園緑地等のオープンスペースは、住民のやすらぎのあるレクリエーションの場としての機能、環境保全の場としての機能だけでなく、災害時には避難地としての機能、延焼防止の機能を有する等重要な役割を果たす。

このため、村は、公園緑地の規模と配置の適正化に留意しつつ拡充整備を図る。また、施設面で外周部に植栽する等緑化を行い、火災の拡大防止及び非常災害時の避難地、被災者の収容地として、災害の防止並びに復旧に対処する。

第2節 建築物の不燃化の促進

市街化が進んだ地域に対して、災害に強いまちづくりを展開し、防災街区の整備を進める。また、市街地における建築物の不燃化を促進し、火災の危険を防除するため、防火地域及び準防火地域を指定し、必要な規制を行う。

第7章 応急対策活動等のための施設、資機材、体制等の整備

■ 基本方針

- 風水害等災害発生時における応急対策活動等を円滑に実施するためには、防災施設及び災害対策資機材の整備、物資等の備蓄、業務継続計画や各対策分野における計画やマニュアルの策定、他の地方公共団体や民間団体との応援協定の締結等による体制の整備、防災に携わる者に高度な知識・技能を修得させるための研修の実施等の人材育成を行う必要がある。

防災施設・設備、災害用資機材及び体制の整備

1 防災施設等の整備

風水害等災害発生時における救援・消火活動等を円滑に実施するための防災施設及び災害対策資機材の整備を図るとともに、これらの防災施設等の円滑な運用を図るように努める。併せて、防災に携わる者に高度な知識・技能を修得させるよう努める。

2 防災用拠点施設の整備促進

村及び防災関係機関は、それぞれの所管する施設、設備の被害状況の把握及び応急復旧を行うため、あらかじめ体制・資機材を整備する。特に、円滑な応急・復旧活動を行うために必要となる公用車については、立体駐車場等を整備することで水没を防止する。

また、防災上重要な施設に対しては早期に復旧できるよう体制等を強化する。

3 公的機関の業務継続性の確保

- (1) 村及び防災関係機関は、災害発生時の応急対策等の実施や優先度の高い通常業務の継続のため、業務継続計画の策定等により、業務継続性の確保を図る。

また、実効性のある業務継続体制を確保するため、必要な資源の継続的な確保、定期的な教育・訓練・点検等の実施、訓練等を通じた経験の蓄積や状況の変化等に応じた体制の見直し、計画の評価・検証等を踏まえた改訂などを行う。

- (2) 村は、災害時に災害時応急対策活動や復旧・復興活動の主体として重要な役割を担うこととなることから、業務継続計画の策定等に当たっては、地域や想定される災害の特性等を踏まえつつ、少なくとも次の事項について定めておく。

- ア 首長不在時の明確な代行順位及び職員の参集体制
- イ 本庁舎が使用できなくなった場合の代替庁舎の特定
- ウ 電気・水・食料等の確保
- エ 災害時にもつながりやすい多様な通信手段の確保
- オ 重要な行政データのバックアップ
- カ 非常時優先業務の整理

4 応急活動のためのマニュアルの作成等

村及び防災関係機関は、それぞれの機関の実情を踏まえ、災害発生時に講ずべき対策等を体系的に整理した応急活動のためのマニュアルを作成し、職員に周知するとともに、定期的に訓練を行い、活動手順、使用する資機材や装備の使用方法等の習熟、他の職員、機関等との連携等について徹底を図

る。

5 人材の育成等

村及び県は、防災に携わる者に高度な知識・技能を修得させ、応急対策全般への対応力を高めるため、研修制度・内容の充実を図るとともに、大学の防災に関する講座等との連携等により、人材の育成を図る。

また、緊急時に外部の専門家等の意見・支援を活用できるような仕組みを平常時から構築することに努める。

6 防災中枢機能の充実

村、県及び防災関係機関は、保有する施設、設備について、代替エネルギーシステムの活用を含め自家発電設備等の整備を図り、十分な期間の発電が可能となるような燃料の備蓄等に努める。その際、物資の供給が相当困難な場合を想定した食料、飲料水、燃料等の適切な備蓄・調達・輸送体制の整備、通信途絶時に備えた衛星携帯電話の整備等非常用通信手段の確保を図る。

また、村及び県は、災害情報を一元的に把握し、共有することができる体制の整備を図り、災害対策本部の機能の充実、強化に努める。

7 消防施設・設備等

消防ポンプ自動車、救助・救急用資機材等の消防機械、消火栓、防火水槽等の消防用水利、火災通報施設その他の消防施設・設備の整備、改善並びに性能調査を実施することにより、有事の際の即応体制の確立を期する。

特に、（名古屋港西部）臨海工業地帯を抱える本村では、特殊火災（危険物施設等）に対処するため、海部南部消防組合に化学車、はしご車、消火薬剤等の資器材の充実について働きかける。

また、消防施設、設備を定期的に点検し、災害の発生に備える。

附属資料 ○海部南部消防組合保有の消防力及び消防水利の現況
○飛島村消防団保有の消防力

8 水防施設・設備等

重要水防区域、危険箇所等における水防活動については、「海部地区水防事務組合水防計画」による。

水防活動に必要な水防資機材については、海部地区水防事務組合において充実が図られている。

附属資料 ○海部地区水防事務組合水防倉庫の備蓄資機材

9 気象観測施設・設備等

予報、警報等を速やかに住民及び関係機関へ連絡できるように、気象、水象等の自然現象の観測に必要な雨量観測、水位観測等の施設・設備等の整備と併せて、収集・伝達体制の充実・強化を図る。

また、これらの施設・設備については、定期的に点検を行う。

（注）気象業務法では、気象庁以外の政府機関又は地方公共団体が気象の観測を行う場合は検定に合格した観測機器を使用するとともに、観測施設を設置した場合はこれを気象庁へ届けることを義務づけている。

附属資料 ○雨量観測所

10 情報の収集・連絡体制の整備

(1) 情報の収集・連絡体制

村及び県は、迅速かつ的確な災害情報の収集・連絡の重要性にかんがみ、被災現場等において情報の収集・連絡にあたる要員をあらかじめ指定しておくなど、体制の整備を推進する。

(2) 通信手段の確保

ア 通信施設の防災構造化等

村、県及び防災関係機関は、通信施設の災害に対する安全性の確保、停電対策及び危険分散、通信路の多ルート化、通信ケーブルの地中化の促進、有線・無線化、地上・衛星系によるバックアップ対策など、災害時に通信手段が確保できるよう通信施設を防災構造化するほか、電気通信回線は、災害時の使用を考慮し、十分な回線容量を確保する。

イ 通信施設の非常用発電機

万一通信施設に被害が発生した場合に備え、非常用電源設備を、耐震性があり、かつ浸水する危険性が低いなど堅固な場所（風水害においては浸水する危険性が低い場所）に整備し、その保守点検等を実施する。

ウ ヘリコプターテレビ電送システムの整備

被災現場の状況を迅速かつ、的確に収集・伝達するため、ヘリコプターテレビ電送システムを整備する。

エ 防災行政無線の整備充実

(ア) 飛島村防災行政無線

村は、災害に関する予報、警報その他必要な情報等を住民、関係機関等へ迅速に伝達できるよう、日頃から装置及び施設の定期的な保守点検を実施する。

(イ) 地域防災無線

村は、災害時に村本部と災害現場等との通信連絡を確保するため、日頃から定期点検を行うとともに、通信訓練等を通じて無線運用の習熟に努める。

(ウ) 防災相互通信用無線局

災害現場に集結する各防災関係機関が連携して有効適切な防災活動を実施するには、その情報の伝達手段として、各防災関係機関が開設する防災相互通信用無線局に依存することが大であるため、次の措置を講じ、災害時における通信の確保体制の整備に努める。

① 防災相互通信用無線局の整備促進

② 防災相互通信用無線局の訓練実施

オ 災害時優先電話の登録及び周知

災害時には電話が輻輳し、電話がかかりにくい状況になることが予想される。このような状況でも災害時優先電話は比較的通話が可能な状態となるので、村は、災害発生時に村内公共施設、関係機関との災害情報や被害状況等の収集・伝達を確保するため、災害時優先電話の登録を推進する。

また、平素から次の措置を行い、職員に周知を図る。

<周知事項>

- ① 登録電話機に「災害時優先電話」というシールを貼付し、当該電話機が災害時優先電話であることを明確にする。
- ② 災害時には当該電話機は受信には使用せず、発信専用電話として活用することを徹底する。

カ 村ホームページの活用

災害時にインターネットを通じ、住民に対して被害状況、安否情報、生活情報等の伝達ができる体制の整備を推進する。

附属資料 ○飛島村防災行政無線同報子局一覧
○非常通信用無線局一覧
○地域防災無線一覧
○災害時優先電話設置状況一覧

11 救助・救急等に係る施設・設備等

人命救助に必要な救急車、救命ボート等の救助機械、発電機、担架、救命胴衣等の救命用資機材について有事の際にその機能等が有効適切に運用できるよう、整備改善並びに点検を実施する。

また、村及び県は、負傷者が多人数にのぼる場合や輸送が途絶し、又は困難な場合を想定し、応急救護用医薬品、医療資機材等の備蓄に努める。

県は、消防防災ヘリ、警察ヘリ、ドクターヘリなど災害時のヘリコプターの利用について関係機関とあらかじめ協議する。

附属資料 ○主食、飲料水、生活必需品の備蓄状況
○飛島村、海部南部消防組合所有の資機材一覧

12 道路等の復旧等に係る施設・設備等

災害のため被災した道路や港湾等の損壊の復旧等に必要な土木機械等を整備、改善並びに点検するとともに、道路が冠水して、一般的な車両では通行不能な場合に備え、走破性の高い災害対策用の車両の導入や舟艇の配備を検討する。

また、それにあわせて平素から土木業者等の関係団体等と協力体制の整備を推進する。

また、特に防災活動上必要な公共施設等及び避難所に指定されている施設の防災点検を定期的を実施するとともに、あらかじめ避難ルート、輸送ルートの確保計画を検討する。

13 物資の備蓄、調達供給体制の確保

- (1) 村及び県は、大規模な災害が発生した場合の被害及び外部支援の時期を想定し、孤立が想定されるなど地域の地理的条件等も踏まえて、必要とされる食料、飲料水（ペットボトル等）、生活必需品、燃料その他の物資についてあらかじめ備蓄を図るよう努める。

なお、備蓄を行うに当たっては、大規模な災害が発生した場合には、物資の調達や輸送が平常時のようには実施できないという認識に立って、初期の対応に十分な量の物資を備蓄するほか、物資の性格に応じ、集中備蓄又は避難所の位置を勘案した分散備蓄を行うなどの観点に対しても配慮する。

また、避難生活で特に重要となる仮設トイレについても、備蓄に努める。

- (2) 村及び県は、広域応援による食料の供給が開始されるまでの期間に対処するため、家庭におい

て可能な限り1週間分程度、最低でも3日間分の食料を備蓄しておくよう啓発する。

- (3) 村及び県は、災害時に迅速に食料、飲料水、生活必需品、燃料その他の物資を調達、輸送できるよう、関係業界との連携を深めるよう努める。

附属資料 ○主食、飲料水、生活必需品の備蓄状況

14 応急仮設住宅の設置に係る事前対策

- (1) 村は、県及び事業者団体と連携を図りつつ、応急仮設住宅の建設に要する資機材に関し、供給可能量を把握するなど、あらかじめ調達・供給体制を整備しておく。

- (2) 応急仮設住宅を迅速に供与するため、村は、あらかじめ住宅建設に適する建設用地を選定・確保し、応急仮設住宅建設候補地台帳を作成しておく。

なお、用地の選定に当たっては応急仮設住宅の用地に関し、災害に対する安全性や洪水、高潮の危険性に配慮する。

15 災害廃棄物処理に係る事前対策

- (1) 災害廃棄物処理計画の策定

村は、災害廃棄物対策指針（平成26年3月：環境省）に基づき、災害廃棄物処理計画を策定し、適正かつ円滑・迅速に災害廃棄物を処理できるよう、災害廃棄物の仮置場の確保や運用方針、一般廃棄物（避難所ごみや仮設トイレのし尿等）の処理を含めた災害時の廃棄物の処理体制、周辺の地方公共団体との連携・協力等について、具体的に示す。

- (2) 広域連携、民間連携の促進

村、中部地方環境事務所及び県は、災害廃棄物対策に関する広域的な連携体制や民間連携の促進等に努めるものとする。

また、村は、十分な大きさの仮置場・最終処分場の確保に努めるとともに、広域処理を行う地域単位で、平時に整備する廃棄物処理施設の処理能力について災害廃棄物への対応として計画的に一定程度の余裕を持たせることや処理施設の能力の維持を図る。

16 罹災証明書の発行体制の整備

- (1) 村は、災害時に罹災証明書の交付が遅滞なく行われるよう、住家被害の調査や罹災証明書の交付の担当部局を定め、住家被害の調査の担当者の育成、他の地方公共団体や民間団体との応援協定の締結、応援の受入れ体制の構築等を計画的に進めるなど、罹災証明書の交付に必要な業務の実施体制の整備に努める。

- (2) 村は、効率的な罹災証明書の交付のため、当該業務を支援するシステムの活用について検討する。

- (3) 県が行う住家被害の調査の担当者のための研修機会への参加等により、災害時の住家被害の調査の迅速化を図る。また、育成した調査の担当者の名簿への登録、民間団体との応援協定の締結等により、応援体制の強化を図る。

第8章 避難行動の促進対策

■ 基本方針

- 避難勧告等は、空振りをおそれず、住民等が適切な避難行動をとれるように、発令基準を基に避難勧告等を発令する。
- 災害情報共有システム（Lアラート）の活用による報道機関等を通じた情報提供に加え、緊急速報メール機能等を活用して、気象警報や避難勧告等の伝達手段の多重化・多様化を図る。
- 村長は、あらかじめ指定緊急避難場所の指定及び整備、避難計画の作成を行うとともに、避難に関する知識の普及を図り、住民の安全の確保に努める。

第1節 気象警報や避難勧告等の情報伝達体制の整備

村は、さまざまな環境下にある住民、要配慮者利用施設の施設管理者等が、災害のおそれがある場合に適時的確な避難行動を判断できるように、平時から継続的な防災教育やハザードマップ等を活用した実践的な訓練を実施し、とるべき避難行動等の周知を図る。また、気象警報や避難勧告等が確実に伝わるよう、関係事業者の協力を得つつ、防災行政無線、コミュニティFM放送、携帯電話（緊急速報メール機能を含む。）等を用いた伝達手段の多重化、多様化の確保を図る。

また、迅速・的確な避難行動に結びつけるよう、その伝達内容等についてあらかじめ検討しておく。

第2節 緊急避難場所及び避難経路の指定等

1 緊急避難場所の指定

村は、災害の種類に応じてその危険の及ばない場所・施設を指定緊急避難場所として災害対策基本法施行令に定める基準に従って指定し、災害の危険が切迫した場合における住民の安全な避難先を確保する。なお、災害の想定等により必要に応じて、近隣の市町村の協力を得て、指定緊急避難場所を近隣市町村に設ける。

また、指定した緊急避難場所については、災害の危険が切迫した緊急時において、施設の開放を行う担当者をあらかじめ定める等管理体制を整備しておくとともに、必要に応じて指定緊急避難場所の中から広域避難場所や一時避難場所を選定する。

(1) 広域避難場所の選定

村長は、住民の生命・身体の安全を確保するため、必要に応じて次の基準により広域避難場所を選定し、確保する。なお、選定した場合には、広域避難場所及び周辺道路に案内標識、誘導標識等を設置し、平素から関係地域住民に周知を図る。

ア 広域避難場所は、都市大火からの避難を中心に考え、公園、緑地、グラウンド（校庭を含む。）、公共空地等が適当と考えられる。

イ 広域避難場所における避難者1人当たりの必要面積は、おおむね2.0㎡以上とする。

ウ 広域避難場所は、要避難地区のすべての住民（昼間人口も考慮する。）を収容できるよう配置する。

エ 広域避難場所内の木造建築物の割合は、総面積の2%未満であり、かつ、散在していなければならない。

オ 広域避難場所は、大規模ながけ崩れや浸水等の危険のない所及び付近に多量の危険物等が蓄積されていない所とする。

カ 広域避難場所は、大火輻射熱を考慮し、純木造密集市街地から300m以上、建ぺい率5%程度疎開地では200m以上、耐火建築物からは50m以上離れている所とする。

キ 地区分けをする場合においては、大字単位を原則とするが主要道路、河川等を境界とし、住民がこれを横断して避難することはできるだけ避ける。

(2) 一時避難場所の確保

村は、広域避難場所へ避難する前の中継地点として、避難者が一時的に集合して様子を見る場所又は集団を形成する場所並びにボランティア等の救援活動拠点となる場所として、公園、グラウンド（校庭を含む）、公共空地等を一時避難場所として選定し、確保する。

なお、避難者1人あたりの必要面積や地区分けについては広域避難場所と同様の取扱いとする。

2 避難路の選定

村は緊急避難場所を選定した後、地域の状況に応じて避難路を選定し日頃から住民への周知徹底に努める。

第3節 避難勧告等の判断・伝達マニュアルの作成

1 マニュアル作成

村は、避難指示（緊急）、避難勧告、避難準備・高齢者等避難開始等について、次の事項に留意の上、避難すべき区域や判断基準、伝達方法を明確にしたマニュアルを作成する。

(1) 豪雨、洪水等の災害事象の特性に留意すること

(2) 収集できる情報として次の情報を踏まえること

ア 気象予警報及び気象情報

イ 河川の水位情報、指定河川洪水予報

(3) 「避難勧告等に関するガイドライン」（内閣府）を参考にすること

(4) 区域の設定に当たっては、次の区域を踏まえるとともに、いざというときに村長自らが躊躇なく避難勧告等を発令できるよう具体的な区域を設定すること

ア 河川氾濫による浸水が想定される区域（水防法に基づく浸水想定区域等）

イ 高潮浸水想定（平成26年11月26日愛知県公表）における浸水想定区域

(5) 情報の提供にあたっては、危険の切迫性に応じて5段階の警戒レベルを付記するとともに避難勧告等の伝達文の内容を工夫すること、その対象者を明確にすること、対象者ごとにとるべき避難行動が分かるように伝達することなど、住民の積極的な避難行動の喚起に努める。

(6) 避難勧告等の発令基準等については、次の点に留意すること

ア 避難の勧告・指示を発令する基準は、降水量や河川水位などの数値あるいは防災気象情報（大雨、暴風、高潮等の特別警報、警報及び注意報並びにその補完的な情報等）、指定河川洪水予報、水位周知河川の避難判断水位到達情報、水防警報の発令など、該当する警戒レベル相当情報を基に、具体的・客観的な内容であらかじめ設定するよう努める。

また、避難勧告等の発令基準の設定にあたっては、避難のための準備や移動に要する時間を考慮して設定するものとする。〔警戒レベル4〕避難指示（緊急）については、必ず発令されるものではなく、事態が切迫している場合や、大河川で水位予測に基づき段階的に発令できる場合等、災害が発生するおそれが極めて高い状況において、地域の状況に応じて、緊急的に、又は重ねて避難を促す場合等に発令する。〔警戒レベル5〕災害発生情報は、堤防の決壊や越水・

溢水等の災害が実際に発生している状況を村が把握した場合に、可能な範囲で発令する。

なお、一旦設定した基準についても、その信頼性を確保するため、災害の発生の都度、その適否を検証し、災害履歴と照らしあわせ、継続的に見直しを行っていく必要がある。

イ 高潮に係る避難勧告等については、潮位に応じた想定浸水範囲を事前に確認し、想定最大までの高潮高と避難対象地域の範囲を段階的に定めておくなど、高潮警報等の予想最高潮位に応じて想定される浸水区域に避難勧告等を発令できるよう、発令範囲をあらかじめ具体的に設定すること。

なお、高潮による海岸堤防等の倒壊や異常な越波・越流を把握した場合には、ただちに〔警戒レベル5〕災害発生情報として災害の発生を伝え、命を守る最善の行動を指示すること。水位周知海岸において氾濫発生情報が発表された場合も同様とする。

2 判断基準の設定等に係る助言

判断基準や発令対象区域の設定については、必要に応じて、専門的知識を有する中部地方整備局・県（河川・海岸管理所管）や名古屋地方気象台に助言を求める。

3 事前準備

村は、避難勧告等を発令しようとする場合において、国又は県に必要な助言を求めることができるよう、連絡調整窓口、連絡の方法を取り決めておくとともに、連絡先の共有を徹底しておくなど、必要な準備を整えておく。

また、躊躇なく避難勧告等を発令できるよう、平常時から災害時における優先すべき業務を絞り込むとともに、当該業務を遂行するための役割を分担するなど、全庁をあげた体制の構築に努める。

第4節 避難誘導等に係る計画の策定

1 村及び防災上重要な施設の管理者における措置

村及び防災上重要施設の管理者は、災害時において安全かつ迅速な避難を行うことができるようあらかじめ避難誘導等に係る計画を作成しておく。その際、水害と複数河川の氾濫、台風等による高潮と河川洪水との同時発生等、複合的な災害が発生することを考慮するよう努める。

(1) 避難計画

避難計画には、原則として次の事項を記載する。

ア 避難勧告等を行う基準及び伝達方法

イ 緊急避難場所、避難所の名称、所在地、対象地区及び対象人口

ウ 緊急避難場所、避難所への経路及び誘導方法

エ 緊急避難場所開放、避難所開設に伴う被災者救援措置に関する事項

(ア) 給水措置

(イ) 給食措置

(ウ) 毛布、寝具等の支給

(エ) 衣料、日用必需品の支給

(オ) 負傷者に対する応急救護

オ 緊急避難場所、避難所の管理に関する事項

(ア) 緊急避難場所や避難所の秩序保持

- (イ) 避難者に対する災害情報の伝達
- (ウ) 避難者に対する応急対策実施状況の周知徹底
- (エ) 避難者に対する各種相談業務

カ 災害時における広報

- (ア) 広報車による周知
- (イ) 避難誘導員による現地広報
- (ウ) 住民組織を通ずる広報

(2) 防災上重要な施設の管理者の留意事項

学校、病院、工場、その他防災上重要な施設の管理者は、次の事項に留意してあらかじめ避難計画を作成し、関係職員等に周知徹底を図ると同時に、訓練等を実施することにより避難の万全を期する。

ア 学校においては、それぞれの地域の特性等を考慮した上で、想定される被害の状況に応じた対応ができるよう、避難の場所、経路、時期及び誘導並びにその指示伝達の方法等を定める。

イ 義務教育の児童生徒を集団的に避難させる場合に備えて、学校及び教育行政機関においては、緊急避難場所及び避難所等の選定及び保健・衛生、給食等の実施方法について定める。

ウ 病院において、患者を他の医療機関又は安全な場所へ集団的に避難させる場合において、他の医療機関又は避難所の確保、移送の方法、保健・衛生、入院患者に対する実施方法等について定める。

2 浸水想定区域における措置

浸水想定区域（水防法に基づくもの）の指定を受けた区域では、この計画において、洪水予報等の伝達方法、避難場所その他洪水時の円滑かつ迅速な避難の確保を図るために必要な事項や情報伝達、予警報の発令・伝達、避難、救助その他必要な警戒避難体制に関する事項について定める。

3 避難行動要支援者の避難対策

第10章第2節「要配慮者支援対策」による。

第5節 避難に関する意識啓発

村は、住民が的確な避難行動をとることができるようにするため、避難場所・避難所・災害危険地域等を明示した防災マップ、洪水時の浸水想定区域及び浸水深を示したハザードマップ、広報紙・PR紙等を活用して広報活動を実施し、住民の意識啓発を図る。

1 緊急避難場所等の広報

緊急避難場所や避難所の指定を行った村は、次の事項につき、地域住民に対する周知徹底に努める。

- (1) 緊急避難場所、避難所の名称
- (2) 緊急避難場所、避難所の所在位置
- (3) 避難地区分け
- (4) 緊急避難場所、避難所への経路
- (5) 緊急避難場所、避難所の区分
- (6) その他必要な事項

- ア 指定緊急避難場所と指定避難所の役割が違うこと
- イ 指定緊急避難場所は災害種別に応じて指定がなされていること

2 避難のための知識の普及

村は、必要に応じて、次の事項につき住民に対して、普及のための措置をとる。

(1) 平常時における避難のための知識

(2) 避難時における知識

ア 避難勧告等が発令された場合の安全確保措置としては、指定緊急避難場所への移動を原則とすること

イ 避難の際には発生するおそれのある災害に適した指定緊急避難場所を避難先として選択すべきであること（特に、指定緊急避難場所と指定避難所が相互に兼ねる場合においては、特定の災害においては当該施設に避難することが不適當である場合があること）

ウ 避難時の周囲の状況等により、指定緊急避難場所への移動を行うことがかえって危険を伴う場合等やむを得ないと住民等自身が判断する場合は、「近隣の安全な場所」への移動又は「屋内安全確保」を行うべきこと

エ 村長から〔警戒レベル5〕災害発生情報が発令された場合、未だ避難できていない住民は命を守るための最善の行動をとる必要があること

(3) 緊急避難場所、避難所滞在中の心得

なお、避難のための知識について、村では「減災ハンドブック」を作成し、これを活用し普及に努めている。

(4) その他

ア 防災マップの作成にあたっては住民も参加する等の工夫をすることにより、災害からの避難に対する住民等の理解の促進をはかるよう努める。

イ 村は、指定避難所及び指定緊急避難場所を指定して誘導標識を設置する際に、愛知県避難誘導標識等設置指針を参考とし、指定緊急避難場所の場合には、日本産業規格に基づく災害種別一般図記号を使用して、どの災害の種別に対応した避難場所であることを明示するよう努める。

ウ 村及び県は、災害種別一般図記号を使った避難場所標識の見方に関する周知に努める。

第6節 村及び防災上重要な施設の管理者の避難計画

村及び学校、病院等防災上重要な施設の管理者は、地域の特性、想定被害の種類に応じた具体的な避難誘導等に係る計画を作成しておく。

なお、作成にあたっては、災害危険箇所の把握に努めるとともに、危険箇所ごとの避難所と避難経路を明示すること。

第9章 避難所・要配慮者支援・帰宅困難者対策

■ 基本方針

- 村長は、あらかじめ指定避難所の指定及び整備、避難所の運営体制の整備を図り、災害時における住民の生活環境の確保に努める。
- 災害発生時には、高齢者、障害者、傷病者、乳幼児、外国人等の災害対応能力にハンディキャップのある者（以下「要配慮者」という。）への特別な配慮、支援が重要であり、村及び要配慮者が利用する社会福祉施設等の管理者は、地震災害から要配慮者を守るための安全対策の一層の充実を図る。
- 村にあっては、避難行動要支援者を適切に避難誘導し、安否確認を行うため、地域住民、自主防災組織、民生委員・児童委員、介護保険事業者、障害福祉サービス事業者、ボランティア団体等の多様な主体の協力を得ながら、平常時より、避難行動要支援者の名簿を作成の上、関係者との共有に努めることとする。また、避難行動要支援者への対応を強化するため、情報伝達体制の整備、避難誘導体制の整備、避難訓練の実施を一層図る。その際には、内閣府が作成した「避難行動要支援者の避難行動支援に関する取組指針」や、県が作成している「市町村のための災害時要配慮者支援体制構築マニュアル」などを活用する。
- 村及び要配慮者が利用する社会福祉施設等の管理者は、「人にやさしい街づくりの推進に関する条例」（平成6年愛知県条例第33号）の目的に従い、真に人にやさしい施設整備に努めるとともに、要配慮者に配慮した情報伝達体制の推進及び教育・広報活動等に努める。
- 社会福祉施設等の管理者は、その施設を利用する者を適切に避難誘導するため、村、地域住民、ボランティア団体等の多様な主体と協力体制を図る。
- 村は、公共交通機関の運行状況によっては「むやみに移動（帰宅）を開始しない」という基本原則を積極的に広報することにより、帰宅困難者の集中による混乱発生の防止に努める必要がある。また、一斉帰宅を抑制するため、事業所等に対して従業員等を職場等に滞在させることができるよう、必要な物資の備蓄等を促す。

第1節 避難所の指定・整備

1 村における措置

(1) 避難所等の整備

村は、あらかじめ避難所を指定しているが、施設の老朽化、また人口動態の変化等を勘案し、また、地域の実情に応じた避難者数を想定し、さらに市町村相互の応援協力体制のバックアップのもとに避難所等の整備を図る。

指定に際しては、住民に身近な施設であることのほか、二次災害等のおそれがないこと、立地条件や建物の構造等を考慮し、安全性が十分確保されていること、主要道路等との緊急搬出入用災害アクセスが確保されていること、環境衛生上問題のないこと等を検討しておく。また、国道、県道の沿道に避難所を整備する場合は、あらかじめ関係機関との協議、調整を図る。

なお、都市農地を避難場所等として活用できるよう、都市農業者や関係団体との協定の締結や当該農地における防災訓練の実施等に努める。

選定に際しては、要配慮者の円滑な利用を確保するための措置が講じられていることのほか、

災害時に要配慮者が相談し、支援を受けることができる体制が整備されること、災害時に主として要配慮者を滞在させるために必要な居室が可能な限り確保されることを検討しておく。

村では避難所として、以下のとおり、自主避難所から指定避難所というかたちで段階に沿った避難所を設置している。

ア 自主避難所

自主避難時に開設する避難所として、中央公民館・大宝一時避難所・新政成一時避難所の3カ所をしている。

イ 指定避難所

村において震度5弱以上の地震が発生した場合、または、避難指示（緊急）・勧告等の発令時に開設する。

(2) 指定避難所の指定

ア 村は、避難所が被災した住民が一定期間滞在する場であることに鑑み、円滑な救援活動を実施し、また一定の生活環境を確保する観点から、学校や公民館等の住民に身近な公共施設等を災害対策基本法施行令に定める規模条件、構造条件、立地条件、交通条件等の基準に従って指定する。

イ 村は、避難者の避難状況に即した最小限のスペースを次のとおり確保するとともに、避難所運営に必要な本部、会議、医療、要配慮者等に対応できるスペースの確保も不可欠である。

一人あたりの必要占有面積

1㎡/人	発災直後の一時避難段階で座った状態程度の占有面積
2㎡/人	緊急対応初期の段階での就寝可能な占有面積
3㎡/人	避難所生活が長期化し、荷物置き場を含めた占有面積

介護が必要な要配慮者のスペース規模は、収容配置上の工夫を行う。また、避難者の状況に応じた必要な規模の確保に努める必要がある。

ウ 指定避難所となる施設において、あらかじめ、必要な機能を整理し、備蓄場所の確保、通信設備の整備等を進める。

エ 必要に応じ県と連携を取り、社会福祉施設、公共宿泊施設等の管理者との協議により、配慮を要する高齢者、障害者等を滞在させる福祉避難所の選定に努める。

オ 指定に当たっては、原則として、防災関係機関、教育機関の管理諸室、病院等医療救護施設、ヘリポート、物資集配拠点等の災害対策に必要な施設を避難所として使用しないこととする。また、災害発生時に複数の避難者がやむを得ず指定避難所以外の施設に避難した場合は、その場所を新たに避難所として追認、登録することが必要である。

(3) 避難所が備えるべき設備の整備

避難所には、内閣府が作成した「避難所における良好な生活環境の確保に向けた取組指針」を踏まえ、テント、仮設トイレ、マンホールトイレ、毛布等の整備を図るとともに、空調、洋式トイレ等要配慮者にも配慮した施設・設備の整備に努める。

また、緊急時に有効な次の設備について、平時から避難所等に備え付け、利用できるよう整備しておくよう努めていく。

情報受発信手段の整備	防災行政無線、携帯電話、ファクシミリ、パソコン、拡声器、コピー機、テレビ、携帯ラジオ、ホワイトボード等
------------	---

運営事務機能の整備	コピー機、パソコン等
バックアップ設備の整備	投光器、自家発電設備等

(4) 避難所の破損等への備え

村は、避難所として指定した施設等の破損に備えて、避難用テントの備蓄等を図る。

(5) 避難所の運営体制の整備

ア 避難所においては、多種多様な問題が発生することが予想されるため、村は、県が作成した「愛知県避難所運営マニュアル」や「妊産婦・乳幼児を守る災害時ガイドライン」等を活用し、各地域ごとの実情を踏まえ、避難所ごとに運営体制の整備を図る。

イ 村は、マニュアルの作成、訓練等を通じて、避難所の運営管理のために必要な知識等の普及に努め、住民等が主体的に避難所を運営できるように配慮する。

ウ 避難所の運営にあたっては、現に避難所に滞在する住民だけでなく、在宅や車中、テントなどでの避難生活を余儀なくされる住民への支援も念頭に置いた運営体制を検討する。

附属資料 ○避難所一覧

第2節 要配慮者支援対策

1 村及び社会福祉施設等における対策

(1) 組織体制の整備

施設等管理者は、風水害等災害の予防や災害時の迅速かつ的確な対応を行うため、あらかじめ自衛防災組織等を整備し、動員計画や非常招集体制等の確立に努める。

また、村との連携のもとに近隣施設間、地域住民やボランティア組織等の協力を得て、入所者の実態に応じた体制づくりに努める。

(2) 緊急連絡体制の整備

村及び施設等管理者は、風水害等災害に備え、消防機関等への緊急通報のための情報伝達手段の整備を図る。

(3) 防災教育・防災訓練の実施

村及び施設等管理者は、要配慮者が自らの対応能力を高めるため、個々の要配慮者の態様に合わせた防災教育や防災訓練の充実強化を図る。

(4) 防災備品等の整備

施設等管理者は、災害に備え、食糧や生活必需品の備蓄を図るよう努める。

2 在宅の要配慮者対策

(1) 緊急通報システム等の整備

村は、「飛島村緊急通報システム事業実施要綱」に基づき、在宅のひとり暮らし老人及び身体障害者等を対象に緊急通報用機器等を貸与している。今後とも要配慮者の対応能力を考慮した緊急通報システムの整備を進めるとともに、地域ぐるみの避難誘導システムの確立を図る。

(2) 応援協力体制の整備

村は、被災時の要配慮者の安全と入所施設を確保するため、医療機関、社会福祉施設、近隣住民や自主防災組織、ボランティア組織、県及び他の地方公共団体等との応援協力体制の確立に努

める。

(3) 防災教育・防災訓練の実施

村は、要配慮者が自らの対応能力を高めるため、個々の要配慮者の態様に合わせた防災教育や防災訓練の充実強化を図る。

3 避難行動要支援者対策

(1) 村は、要配慮者のうち災害時において自ら避難することが困難であって、円滑かつ迅速な避難の確保の観点で特に支援を要する避難行動要支援者に対する避難支援の全体的な考え方を整理し、名簿に登載する避難行動要支援者の範囲、名簿作成に関する関係部署の役割分担、名簿作成に必要な個人情報及びその入手方法、名簿の更新に関する事項等について、村地域防災計画に定めるとともに、細目的な部分については、避難行動支援の全体計画を定める。

(2) 避難行動要支援者名簿の整備等

ア 要配慮者の把握

村は、災害時に要配慮者に対する援護が適切に行われるよう、関係部署等が保有している要介護高齢者や障害者等の情報を把握する。

イ 避難行動要支援者名簿の作成

村は、要配慮者の中から、要介護状態区分、障害支援区分、家族の状況等を考慮し、避難行動要支援者の要件を設定し、村内部組織及び県その他の関係者の協力を得て、避難行動要支援者名簿を作成すること。

その際、設定した要件にあてはまらない者であっても、要配慮者自らが名簿への掲載を求めた場合には柔軟に対応できるものとする。

ウ 避難行動要支援者名簿の更新と情報の共有

名簿に登載される要支援者は、転出・転入、出生・死亡、障害の発現等により絶えず変化することから、避難支援に必要となる情報を適宜更新し、関係者間で共有する。

また、村は、村の条例の定めにより、または、避難行動要支援者本人への郵送や個別訪問等の働きかけによる説明及び意思確認により、平常時から、名簿情報を広く避難支援等関係者に提供することについて周知を行う。

(ア) 新たに転入してきた要介護高齢者、障害者等や、新たに要介護認定や障害認定を受けた者のうち、避難行動要支援者に該当する者を避難行動要支援者名簿に掲載する。

(イ) 新たに避難行動要支援者名簿に掲載された者に対して、平常時から避難支援等関係者に対して名簿情報を提供することについて同意の確認を行う。

(ウ) 転居や死亡等により、避難行動要支援者の異動が住民登録の変更等により確認された場合は、避難行動要支援者名簿から削除する。

(エ) 避難行動要支援者が社会福祉施設等へ長期間の入所等をしたことを把握した場合は、避難行動要支援者名簿から削除する。

(オ) 避難行動要支援者名簿の提供先が個人ではなく団体である場合には、その団体内部で避難行動要支援者名簿を取扱う者を限定するよう指導する。

(カ) 避難行動要支援者名簿から削除された場合、該当者の名簿情報の提供を受けている避難支援等関係者に対して、名簿から削除されたことを周知する。

エ 避難支援等関係者への事前の名簿情報の提供

村は、消防機関、警察、民生委員、社会福祉協議会、自主防災組織その他、避難行動要支援者名簿に登録された情報を事前に提供できる避難支援等関係者の範囲を村地域防災計画であらかじめ定めておく。

避難行動要支援者名簿に記載する者の範囲	①一人暮らし高齢者、②ねたきり高齢者、③認知症高齢者、④視覚障害者、⑤聴覚平衡障害・音声・言語障害者、⑥盲ろう者、⑦肢体不自由者、⑧内部障害者、⑨難病患者、⑩知的障害者、⑪発達障害者、⑫精神障害者、⑬高次脳機能障害者、⑭妊産婦、⑮乳幼児、⑯外国人 ①～⑯以外で、本人、家族親族又は地域支援者等からの申出に基づき、災害時に避難行動要支援者であると村長が認める者で、名簿情報の平常時における避難支援等関係者への提供につき本人又は親権者等の法定代理人の同意のある者
避難行動要支援者名簿の記載事項	①氏名、②生年月日、③性別、④住所又は居所、⑤電話番号その他の連絡先、⑥避難支援等を必要とする理由（要介護状態区分、障害支援区分等） ①～⑥以外で、避難支援等の実施に関し村長が必要と認める事項
避難支援等関係者となる者	①民生委員、②社会福祉協議会、③自主防災組織、④町内会、⑤消防機関、⑥警察 ①～⑥以外で避難行動要支援者の避難支援等の実施に携わる関係者

オ 情報漏えいの防止措置

村は、避難行動要支援者名簿について、施錠可能な場所での保管の徹底や、複製の制限等による情報管理の徹底を図るとともに、避難支援等関係者への研修会の開催等を通じて、情報漏洩防止の措置を求めるとともに、避難行動要支援者及び第三者の権利利益を保護する措置をとる。なお、庁舎の被災等の事態が生じた場合においても名簿の活用に支障が生じないように、名簿の適切な管理に努める。

- (ア) 避難行動要支援者名簿は、当該避難行動要支援者を担当する地域の避難支援等関係者に限り提供する。
- (イ) 村内の一地区の自主防災組織に対して村全体の避難行動要支援者名簿を提供しないなど、避難行動要支援者に関する個人情報が無用に共有、利用されないよう指導する。
- (ウ) 施錠可能な場所への避難行動要支援者名簿の保管を行うよう指導する。
- (エ) 避難行動要支援者名簿を必要以上に複製しないよう指導する。
- (オ) 避難行動要支援者名簿の提供先が個人ではなく団体である場合には、その団体内部で避難行動要支援者名簿を取扱う者を限定するよう指導する。
- (カ) 名簿情報の取扱状況を報告させる。
- (キ) 避難行動要支援者名簿の提供先に対し、個人情報の取扱いに関する研修等を開催する。
- (ク) 災害時に緊急的に外部提供した避難行動要支援者名簿は、支援活動後にその廃棄・返却等、情報漏えいの防止のために必要な措置を講ずるよう求める。

カ 防災訓練の実施

村は、避難行動要支援者の円滑な避難に向けて、防災訓練の実施に努める。防災訓練は、企画段階から避難行動要支援者の参加機会を拡充するとともに、訓練の実施に当たっては、避難行動要支援者と避難支援等関係者の双方の参加を促し、情報伝達、安否確認、避難支援等について実際に機能するか検証する。

- (3) 村は、安全が確認された後に、避難行動要支援者を円滑に緊急避難場所から避難所へ移送するため、運送事業者等の協力を得ながら、移送先及び移送方法等についてあらかじめ定めるよう努める。

4 外国人等に対する対策

村及び防災関係機関は、被災地に生活基盤を持ち、避難生活や生活再建に関する情報を必要とする在日外国人村民と、早期帰国等に向けた交通情報を必要とする訪日外国人は行動特性や情報ニーズが異なることを踏まえ、災害発生時に迅速かつ的確な行動がとれるよう、次のような防災環境づくりに努める。

- (1) 避難場所や避難所、避難路の標識等については、ピクトグラム（案内用図記号）を用いるなど、簡明かつ効果的なものとするとともに、多言語化を推進する。
- (2) 外国人を支援の対象としてだけでなく、地域の担い手として活躍できるよう、地域全体で災害時の体制の整備に努める。
- (3) 多言語ややさしい日本語による防災知識の普及活動を推進する。
- (4) 外国人も対象とした防災教育や防災訓練の普及を図るよう努める。
- (5) 災害時に多言語情報の提供を行う愛知県災害多言語支援センターや県国際交流協会の「多言語情報翻訳システム」の活用等が図られるための体制整備を推進する。

5 浸水想定区域内等の施設等の公表

村は、浸水想定区域内の要配慮者が利用する施設で当該施設の利用者の円滑かつ迅速な避難を確保する必要があると認められるものがある場合には、これらの施設名称及び所在地について村地域防災計画に定めるとともに、住民への周知を図る。

6 洪水時等の要配慮者が利用する施設の管理者への洪水予報等の的確かつ迅速な伝達

村は、村地域防災計画において、浸水想定区域内の要配慮者が利用する施設で当該施設の利用者の洪水時の円滑かつ迅速な避難を確保する必要があると認められるものについては、当該施設の利用者の円滑かつ迅速な避難の確保が図られるよう洪水予報等の伝達方法を定めるとともに、住民への周知を図る。

7 要配慮者利用施設における避難確保計画の作成及び避難訓練の実施

(1) 計画の作成等

村地域防災計画にその名称及び所在地を定められた要配慮者利用施設の管理者等は、水害時及び土砂災害が発生するおそれがある場合における当該要配慮者利用施設を利用している者の円滑かつ迅速な避難の確保を図るために、避難確保計画を作成するとともに、当該避難確保計画に基づき避難訓練を実施する。

(2) 施設管理者等に対する防災知識の普及

村は、村地域防災計画に要配慮者利用施設の名称及び所在地を定めた場合に、当該要配慮者利用施設の管理者等に対して、水害や土砂災害の危険性を説明するなど、避難確保計画の作成及び避難訓練の実施の重要性を認識させるよう努める。

(3) 施設管理者等に対する支援

村及び県の関係部局は、当該要配慮者利用施設における避難確保計画の作成及び避難訓練の実施について、当該要配慮者利用施設の管理者等を、連携して支援するよう努める。

(4) 村長の指示等

村長は、村地域防災計画にその名称及び所在地を定められた要配慮者利用施設が作成する避難

確保に関する計画について、当該要配慮者利用施設の所有者又は管理者が計画を作成していない場合において、当該要配慮者利用施設の水害時及び土砂災害が発生するおそれがある場合における当該要配慮者利用施設を利用している者の円滑かつ迅速な避難の確保を図るため必要があると認めるときは、当該要配慮者利用施設の所有者又は管理者に対して必要な指示をすることができ、また、当該要配慮者利用施設の所有者又は管理者が、正当な理由なくその指示に従わなかったときは、その旨を公表することができる。

第3節 帰宅困難者対策

1 村における措置

村及び県は、公共交通機関が運行を停止した場合、自力で帰宅することが困難な帰宅困難者が大量に発生する可能性があることから、次の対策を実施する。

(1) 帰宅困難者対策の基本原則や安否情報確認手段に係る広報

村は、「むやみに移動（帰宅）を開始しない」という帰宅困難者対策の基本原則や安否確認手段の家族間での事前確認等の必要性について、平常時から積極的に広報する。

(2) 事業者による物資の備蓄等の促進

企業等に対して、従業員等を一定期間事業所等内に留めておくことができるよう、必要な物資の備蓄等を促す等、帰宅困難者対策を行う。

2 支援体制の構築

帰宅困難者に対する対応は、安否確認の支援、被害情報の伝達、一時滞在施設（滞在場所）の提供、帰宅のための支援等、多岐にわたるものである。

また、帰宅困難者対策は、行政のエリアを越えかつ多岐にわたる分野に課題が及ぶことから、これに関連する行政、事業所、学校、防災関係機関が相互に連携・協力する仕組みづくりを進め、発災時における交通情報の提供、水や食料の提供、従業員や児童生徒等の保護について、支援体制の構築を図る。

第10章 広域応援体制の整備

■ 基本方針

- 村は、大規模な災害等が発生した場合において、速やかに災害応急活動等が実施できるよう、あらかじめ相互応援協定の締結を推進するとともに、応援体制の整備を図る。
- なお、相互応援協定の締結にあたっては、大規模な災害等による同時被災を避ける観点から、近隣の団体に加えて、遠方に所在する団体との間の協定締結も考慮する。

第1節 広域応援体制の整備

1 応援要請手続きの整備

村は、国又は他の地方公共団体への応援要請が迅速に行えるよう、あらかじめ要請の手順、連絡調整窓口、連絡の方法を取り決めておくとともに、連絡先の共有を徹底しておくなど、必要な準備を整えるものとする。

2 応援協定の締結等

村は、災害応急対策又は災害復旧の実施に際し、相互応援や民間団体等の協力を得るため、災害対策基本法第8条、第49条の2及び同条の3の規定等により、応援協定を締結する等必要な措置を講ずることにより、各主体が災害発生時に迅速かつ効果的な災害応急対策を行えるよう努める。民間団体等に委託可能な災害対策に係る業務（被災情報の整理、支援物資の管理・輸送等）については、あらかじめ、民間団体等との間で協定を締結しておく、輸送拠点として活用可能な民間団体等の管理する施設を把握しておくなど協力体制を構築し、民間団体等のノウハウや能力等を活用する。また、相互支援体制や連携体制の整備に当たっては、実効性の確保に留意すること。

本村の応援協定締結状況は、次のとおりである。

(1) 海部地方消防相互応援協定書

村は、消防業務、救急業務又は救助業務を必要とする災害が発生した場合に、応急対策活動の協力を求めることができる「海部地方消防相互応援協定書」を、津島市、愛西市、弥富市、あま市、大治町、蟹江町、海部東部消防組合及び海部南部消防組合と締結している。

(2) 愛知県防災ヘリコプター支援協定

村及び愛知県下の市町村、消防事務に関する一部事務組合等は、大規模災害発生時に救急救助活動等航空機による活動が最も有効な場合に、ヘリコプターの応援を求めることができる「愛知県防災ヘリコプター支援協定」を県と締結している。

(3) 水道災害相互応援に関する覚書

村は、大規模な災害等が発生した際に、村では十分な応急給水等が実施できない場合に、応急給水・復旧作業の実施、応急復旧資機材の供出を求めることができる「水道災害相互応援に関する覚書」を日本水道協会愛知県支部の会員、愛知県下のその他の上水道事業者等と締結している。

(4) 一般廃棄物処理に係る災害相互応援に関する協定

村は、災害が発生し、一般廃棄物の処理業務を村独自では適正に実施できない場合に、必要な応援を求めることができる「一般廃棄物処理に係る災害相互応援に関する協定」を愛知県内の市町村及び一部事務組合と締結している。

(5) 飛島村ボランティア支援本部等の開設及び運営に関する協定書

村は、大規模な災害が発生した際にボランティアをスムーズに受け入れ、その活動を効果的に援助するために、受け入れ体制の整備推進を目的とした「飛島村ボランティア支援本部等の開設及び運営に関する協定書」を社会福祉法人飛島村社会福祉協議会と締結している。

(6) 防災活動拠点の確保等及び受援体制の整備

ア 防災活動拠点の確保等

村及び県は、円滑に国等からの広域的な応援を受けることができるよう、自衛隊・警察・消防を始めとする広域応援部隊等の展開及び宿営の拠点、資機材・物資の集結・集積に必要な拠点、緊急輸送ルート等の確保、整備及びこれらの拠点等に係る関係機関との情報の共有に努める。

なお、緊急輸送ルート等の確保にあたっては、多重化や代替性・利便性等を考慮しつつ、災害発生時の緊急輸送活動のために確保すべき道路、港湾等の輸送施設及びトラックターミナル、体育館等の輸送拠点について把握・点検する。

イ 訓練、検証等

県は、広域的な受援に係る計画や相互応援協定等の実効性を高めていくため、各種訓練等を通じた検証を行うとともに、検証結果や国、県、村、その他防災関係機関等の体制変更、施設、資機材等の整備の進捗に応じて、随時、計画等の必要な見直しを行う。

3 応援協定締結の推進

村は、大規模災害発生時に必要となる食糧、飲料水、生活必需品、災害救助用資機材、輸送車両等を迅速に調達できるよう、村内関係団体・業者等との応援協定締結の推進を図る。

村においては、既に「災害時における相互応援に関する協定」を海部地域（4市2町）、稲沢市、豊根村と締結している。

- 附属資料
- 海部地方消防相互応援協定書
 - 愛知県防災ヘリコプター支援協定
 - 水道災害相互応援に関する覚書
 - 一般廃棄物処理に係る災害相互応援に関する協定書
 - 飛島村ボランティア支援本部等の開設及び運営に関する協定書
 - 災害時における相互応援に関する協定書

4 応援要請方法の習熟

災害発生時に、迅速に応援要請ができるよう、防災訓練等を通じて、それぞれの協定内容、応援要請方法、応援要請時の明示事項等を平素から職員に習熟させる。

5 受援体制等の整備

(1) 防災活動拠点の確保

村は、大規模な災害発生時に他市町村等から応援を受けた場合に、人員・物資の集結・集積に必要な活動拠点として「地区防災活動拠点」の確保を図る。

本村の地区防災活動拠点として「中央公民館」が、また海部地域の地域防災活動拠点及び県西部の広域防災活動拠点として「海南こどもの国」が確保されている。

(2) 防災活動拠点の整備

村は、災害発生時に迅速かつ適切に他市町村等からの応援を受けられるよう、平素から「中央

公民館」の地図等を利用して、応援部隊の集結場所、車両置き場、資材置き場等の区分を行っておくとともに、ヘリポート等の整備に努める。

また、村は、救援物資集積拠点として「南拠点避難所」、「北拠点避難所」に生活必需品等の救援物資を集積するためのスペースを確保し、迅速に物資が供給できる体制の整備に努める。

(3) 受援体制の整備

村は、他市町村等の応援部隊が効率的に応援活動が実施できるよう、平素から管内地図・防火水槽位置図等を整備するとともに、応援部隊との連絡窓口及び連絡責任者等を定めておく。

また、村は、応援要員用の食料その他必需品等の備蓄に努める。

附属資料 ○緊急時ヘリコプター離着陸可能場所一覧

6 防災関係機関における措置

防災関係機関は災害応急対策又は災害復旧の実施に際し、相互応援や民間団体等の協力を得るため、災害対策基本法第49条の2及び同条の3の規定等により、応援協定を締結する等必要な措置を講ずるよう努める。

第2節 応援部隊等に係る広域応援体制の整備

村における措置

(1) 緊急消防援助隊

村は、大規模災害の発生時に人命救助活動等の消防応援を行う緊急消防援助隊を充実強化するとともに、実践的な訓練等を通じて消防活動能力の向上及び受援体制の確立に努める。

(2) 広域航空消防応援

村は、大規模特殊災害が発生した場合において、「大規模特殊災害時における広域航空消防応援実施要綱」に基づく広域航空消防応援が、円滑、迅速に実施できるよう実践的な訓練等を通じて活動体制の整備に努める。

(3) 県内の広域消防相互応援協定

村は、愛知県下に大規模災害等が発生した場合において、「愛知県内広域消防相互応援協定」に基づく消防応援活動が、迅速、的確に実施できるよう実践的な訓練等を通じて活動体制の整備に努める。

(4) 医療救護活動広域応援

県は、中部9県1市で締結した「災害時等の応援に関する協定」において、医療救護活動に必要な物資等の提供及びあっせん並びに人員の派遣、医療機関による傷病者の受入について相互に応援することを定めている。

県は、大規模災害等が発生した場合において、「愛知DMA T設置運営要領」及び「愛知DMA Tに関する協定」に基づく医療救護活動が、迅速、的確に実施できるよう災害派遣医療チーム(DMA T)の充実強化や実践的な訓練、ドクターヘリの災害時の運用要領の策定や複数機のドクターヘリ等が離着陸可能な参集拠点等の確保の運用体制の構築等を通じて、救急医療活動等の支援体制の整備に努める。

また、県は、災害派遣精神医療チーム(DPAT)等の整備に努める。

(5) 自衛隊

県は、自衛隊への派遣要請が迅速に行えるよう、あらかじめ要請の手順、連絡調整窓口、連絡

の方法を取り決めておく。

また、円滑な活動が行えるよう、相互の情報連絡体制の充実に努めるとともに、共同防災訓練の実施等に努めるとともに、いかなる状況において、どのような分野（救助、救急、応急医療、緊急輸送、消火等）について、自衛隊への派遣要請を行うのか、平常時よりその想定を行い、自衛隊に書面にて連絡しておく。

第3節 支援物資の円滑な受援供給体制の整備

村及び県における措置

(1) 災害時の円滑な物流に向けた体制の検討

村及び県は、円滑に国等からの支援物資の受入・供給を行うため、広域物資輸送拠点や地域内輸送拠点等（以下、「物資拠点」という。）の見直しをはじめ、物資拠点における作業体制等について検討を行うとともに、関係機関との情報の共有に努める。

(2) 訓練・検証等

村及び県は、災害時に支援物資を円滑に搬送するため、連携して物資拠点等における訓練等を行うとともに、訓練検証結果や国、県、村、その他防災関係機関等の体制変更、施設、資機材等の整備の進捗に応じて、随時、計画等の必要な見直しを行う。

第11章 防災訓練及び防災意識の向上

■ 基本方針

- 災害が発生し、又は発生するおそれがある場合に、被害を最小限に食い止めるには、村をはじめとする防災関係機関による災害対策の推進はもとより、住民一人ひとりが日頃から各種災害について正しい認識を深め、災害から自己を守るとともにお互いに助け合うという意識行動が必要である。
このため、村は、防災訓練、学校教育、広報等を通じて防災意識の高揚を図る。
- 村、国及び県は、防災週間、水防月間、全国火災予防運動、文化財防火デー等を通じ、積極的かつ継続的に防災訓練を実施する。
- 防災訓練、教育等の実施にあたっては、要配慮者の多様なニーズに十分配慮し、地域において要配慮者を支援する体制が整備されるよう努めるとともに、被災時の男女のニーズの違い等男女双方の視点に十分配慮するよう努める。
- 様々な複合災害を想定した図上訓練等を行い、各種対策や計画の見直しに努める。

第1節 防災訓練の実施

防災意識の高揚は、訓練を実施することによって一層の成果をあげるものである。したがって、防災関係機関（村、消防団、学校等）は、毎年独自の訓練計画をたて、公共的団体、民間協力団体、学校及び地域住民等の協力、連携のもとにあらゆる機会をとらえて科学的かつ計画的な図上又は実働訓練の実施を重ね、責任の自覚と技術の錬磨を図る。

その際、高齢者、障害者、外国人、乳幼児、妊産婦等要配慮者に十分配慮し、地域において要配慮者を支援する体制が整備されるよう努めるとともに、被災時の男女のニーズの違い等男女双方の視点に十分配慮するよう努める。

なお、実働訓練の実施にあたっては、訓練の目的を具体的に設定した上で、被害の想定を踏まえ、過去の災害を教訓とし、あらかじめ設定した訓練効果が得られるように訓練参加者、使用する器材及び実施時間等の訓練環境等について具体的な設定を行い、参加者自身の判断も求められる内容を盛り込む等、より実践的なものとする。

1 基礎訓練

(1) 水防（水防工法）訓練

「海部地区水防事務組合水防計画」に基づき、水防活動の円滑な遂行を図るため、地域の河川状況を勘案した水防訓練を実施する。

ア 実施時期

出水期前の最も訓練の効果のある時期に実施する。

イ 実施地域

河川の危険地域等洪水のおそれのある地域で実施する。

(2) 消防訓練

消防活動が円滑に実施できるよう、消防に関する訓練を実施する。

(3) 避難・救助訓練

村及び防災関係機関は、関係の計画に基づく避難その他救助の円滑な遂行を図るため、水防、

消防等の災害防護活動とあわせ、又は単独で訓練を実施する。

また、学校、病院、鉄道、社会福祉施設、工場、事業所等にあつては、学生、利用者、従業員等の人命保護のため、避難施設の整備を図り、避難訓練を実施する。

特に、自主防災組織、地域住民の参加による地域の実情に応じた訓練を徹底して行うとともに、要配慮者の避難誘導を含む避難誘導訓練や安全確保訓練等を行う。

(4) 通信訓練

村及び防災関係機関は、災害時における通信の円滑化を図るため、東海地方非常通信協議会等の協力を得て、各種災害を想定し、通信訓練を実施する。

(5) 非常招集訓練

村及び防災関係機関は、各種災害を想定し勤務時間外における職員、消防団等の円滑な参集、非常配備体制の万全を期するため、必要に応じ非常招集訓練を実施する。

(6) 各種救助訓練

倒壊家屋、自動車等からの救出訓練等、必要に応じて実施する。

2 総合防災訓練

1に掲げる各種基礎訓練を有機的に組み合わせ、防災関係機関及び住民・事業所等が一体となって、又は連携して、総合防災訓練を実施し、村地域防災計画の内容を習熟するとともに、村及び防災関係機関相互の協力体制の緊密化を図る。

また、災害応援に関する協定に基づき、応援協定締結団体等、さらにボランティア団体に対しても、総合防災訓練への参加及び共同訓練の実施を求める。

(1) 実施時期

災害発生が予想される前の訓練効果のある時期を選んで実施する。

(2) 実施場所

災害のおそれのある地域、又は訓練効果のある適当な場所において実施する。

3 広域応援訓練

村及び県は、村が被災し、十分な災害応急対策の実施が困難な状況に陥った場合を想定し、県と他の市町村が連携し、広域的な応援を行う防災訓練を実施する。

4 防災訓練の指導協力

村は、居住地、職場、学校等において、定期的な防災訓練を、夜間等様々な条件に配慮し、きめ細かく実施又は行うよう指導し、住民の災害発生時の避難行動、基本的な防災用資機材の操作方法等の習熟を図るものとする。

また、防災関係機関あるいは自主防災組織が実施する防災訓練について、計画遂行上の必要な指導助言を行うとともに、積極的に協力する。

さらに、企業を地域コミュニティの一員としてとらえ、地域の防災訓練等への積極的参加を呼びかけ、防災に関するアドバイスをを行う。

5 訓練の検証

村は、訓練後には訓練成果を取りまとめ、課題等を整理し、必要に応じて改善措置を講じるととも

に、次回の訓練に反映させるよう努める。

6 図上訓練等

職員の災害対応能力の向上を図るため、実践的な図上訓練や実際の災害対処訓練（ロールプレイング方式）等を実施する。

7 村及び学校等管理者における措置

児童生徒等及び職員の防災に対する意識の高揚を図り災害発生時に迅速かつ適切な行動をとり得るよう、必要な計画を樹立するとともに訓練を実施する。

(1) 計画の策定及び周知徹底

災害の種別に応じ、学校等の規模、所在地の特性、施設設備の配置状況、児童生徒等の発達段階を考慮し、避難の場所、経路、時期及び誘導並びにその指示、伝達の方法の計画をあらかじめ定め、その周知徹底を図る。計画策定に際しては、村防災担当部局等の関係機関との連絡を密にして専門的立場からの指導・助言を受ける。

(2) 訓練の実施

学校における訓練は、教育計画に位置づけて実施するとともに、児童会・生徒会等の活動とも相まって、十分な効果をあげるよう努める。

(3) 訓練の反省

訓練実施後は、十分な反省を加えるとともに、必要に応じ計画の修正・整備を図る。

第2節 防災のための意識啓発・広報

(1) 防災意識の啓発

県は、災害発生時等に県民が的確な判断に基づき行動できるよう、村や防災関係機関、民間事業者等と協力して、次の事項を中心に防災についての正しい知識、防災対応等について啓発する。

また、災害に関するビデオ等を村、学校等に貸し出して、防災教育の推進を図る。

さらに、村は、防災に関する様々な動向や各種データを分かりやすく発信するよう努める。

ア 災害に関する基礎知識

イ 正確な情報の入手

ウ 防災関係機関が講ずる災害応急対策等の内容

エ 地域の緊急避難場所、避難路に関する知識

オ 警報等や避難勧告等の意味と内容

カ 警報等発表時や避難勧告等の発令時にとるべき行動

キ 様々な条件下（家屋内、路上、自動車運転中等）で災害発生時にとるべき行動

ク 避難生活に関する知識

ケ 家庭における防災の話し合い（災害時の家族内の連絡体制等（連絡方法や避難ルールの取決め等）について、あらかじめ決めておくこと）

コ 応急手当方法の紹介、平素から県民が実施すべき水、食料その他生活必需品の備蓄、出火防止等の対策の内容

(2) 防災に関する知識の普及

村及び県は、防災週間、水防月間等を通じ、各種講習会、イベント等を開催し、水防・二次災

害防止に関する総合的な知識の普及に努めるものとする。

また、村は、地域と連携を図り、地域の実情に応じた防災の教育及び普及促進を図る。

(3) 家庭内備蓄等の推進

村は、災害発生時にはライフラインの途絶等の事態が予想され、食料その他生活必需品の入手が困難になるおそれがあるため、飲料水、食料、携帯トイレ・簡易トイレ・トイレットペーパー等その他の生活必需品について、可能な限り1週間分程度、最低でも3日間分の家庭内備蓄を推進する。

また、保険・共済等の生活再建に向けた事前の備え等について、普及、啓発を図る。

(4) 過去の災害教訓の伝承

村は、住民が過去の災害から得られた教訓を伝承するよう、その重要性について啓発を行う。

また、教訓を後世に伝えていくため、災害に関する調査結果や各種資料を広く収集・整理し、適切に保存するとともに、住民が閲覧できるよう公開に努める。

第3節 防災思想の普及

1 学校における防災教育

学校等での災害を未然に防止するとともに、災害による教育活動への障害を最小限にとどめるため、平素から必要な教育を行う。

また、災害発生時において、迅速かつ適切な対応を図るため、学校等では平素から災害に備えて職員等の任務の分担及び相互の連携等について組織を整備しておく。

なお、児童生徒等が任務を分担する場合は、児童生徒等の安全の確保を最優先する。

(1) 児童生徒等に対する防災教育

児童生徒等の安全と家庭への防災思想の普及を図るため学校（幼稚園を含む。以下同じ。）において防災上必要な防災教育を行う。災害リスクのある学校においては、避難訓練と合わせて防災教育を実施し、その他の学校においても防災教育を充実し、子供に対して「自らの命は自らが守る」意識の徹底と災害リスクや災害時にとるべき避難行動（警戒レベルとそれに対応する避難行動等）の理解を促進する。また、防災教育は、教育課程に位置づけて実施しとりわけ学級活動（ホームルーム活動）、学校行事及び訓練等とも関連を持たせながら、効果的に行うよう配慮する。

(2) 関係職員の専門的知識の醸成及び技能の向上

関係職員に対する防災指導資料の作成・配布・講習会及び研究会等の実施を促進し、災害及び防災に関する専門的知識の醸成及び技能の向上を図る。

(3) 防災思想の普及

P T A、青少年団体、女性団体等の研修会及び各種講座等、社会教育の機会を活用して、防災思想の普及を図る。

(4) 登下校（登降園）の安全確保

児童生徒等の登下校（登降園を含む。以下同じ。）途中の安全を確保するため、あらかじめ登下校の指導計画を学校ごとに樹立し、平素から児童生徒等及び家庭等への徹底を図る。

ア 通学路の設定

(ア) 通学路については、警察署、建設事務所、消防署等関係機関及び地元関係者と連携を図り、学区内の様々な状況下における危険箇所を把握して点検を行う。

(イ) 平常の通学路に異常が生じる場合に備え、必要に応じて緊急時の通学路を設定する等しておく。

(ウ) 異常気象時における通学路の状況の把握についてその情報収集の方法を確認しておく。

(エ) 児童生徒の個々の通学路及び誘導方法等について常に保護者と連携をとり確認しておく。

(オ) 幼児の登降園については原則として個人又は小グループごとに保護者が付き添う。

イ 登下校の安全指導

(ア) 異常気象時の児童生徒等の登下校について指導計画を綿密に確認する。

(イ) 通学路における危険箇所については、児童生徒等への注意と保護者への周知徹底を図る。

(ウ) 登下校時における危険を回避できるよう、児童生徒等に対して具体的な注意事項をあげて指導する。

2 職員に対する防災教育

防災上必要な知識及び技能の向上を図るため、防災事務又は業務に従事する職員はもちろん、一般職員に対しても、機会を得て防災関係法令、地域防災計画、非常配備の基準、各部局において処理すべき防災に関する事務又は業務等の知識及び実務等に関する講習会、研究会、研修会、映画会等を実施し、その指導を行う。これらの教育は、必要に応じ、国、県等の防災関係機関と協力して実施する。

職員に対する防災教育は、村の地域防災計画及び「災害時職員行動マニュアル」の内容を周知徹底させることを基本とし、次の項目について教育する。

- (1) 気象、災害についての一般的知識
- (2) 災害対策基本法を中心とした法令等の知識
- (3) 災害対策本部の組織及び任務分担
- (4) 非常配備の基準及び連絡方法
- (5) 被害の調査方法及び報告要領

3 住民に対する防災教育

住民の防災思想を普及させるため、出水期前、防災週間、火災予防運動、河川愛護運動、国民安全の日の各期間を中心として、防災に関する講演会、防災展、映画会等を実施し、また防災に関する記事等を掲載した広報紙、パンフレット、チラシ等を配布し、災害時における心得等の知識の普及に努めるとともに、地域コミュニティにおける多様な主体の関わりの中で防災に関する教育の普及推進を図り、地域住民の防災に関する認識を高揚させる。

住民に対する防災教育は、概ね次の項目について行う。

- (1) 防災に関する一般的知識
- (2) 気象情報等に関する知識
- (3) 避難の方法及び場所
- (4) 災害危険箇所
- (5) 過去の災害事例
- (6) 平常時及び災害発生時の心得
- (7) 自主防災組織の意義

4 防災関係機関における防災教育

防災関係機関は、それぞれ又は他と共同して、その所掌事務又は業務について、防災教育の実施に努める。また、村は、防災関係機関が防災訓練を実施する場合、必要に応じ指導、協力する。

第4節 企業防災の促進

村は、企業の防災意識の向上を図るとともに、企業の防災力向上の促進を図る。

また、企業を地域コミュニティの一員としてとらえ、地域の防災訓練等への積極的参加の呼びかけ、防災に関するアドバイスをを行う。

<参考>

● 平常時の心得に関する事項

- ① ラジオ、テレビ等の気象情報や防災上の注意事項をよく聞く。
- ② 災害時に、隣り近所の人と協力して避難等ができるよう事前に話し合っておく。
- ③ 停電に備えて、懐中電灯、携帯ラジオ等を用意しておく。
- ④ 付近の地形からみて、どんな災害が起きやすいかよく知り、災害が起こった場合の安全な避難路を確かめておく。
- ⑤ 避難するときの携行品を非常袋に入れ、準備しておく。
- ⑥ 家や塀、商店の看板等を補修し、溝や下水は流れをよくしておく。
- ⑦ 電灯の引込線がたるんでいたり、破損していると、屋板や雨どい等に触れて、漏電やスパークを起こし、火事になったり感電の危険があるので、事前に電力会社に知らせて修理しておく。
- ⑧ 風で折れたり、電線に触れたりするおそれのある木の枝は、切り落しておく。
- ⑨ プロパンガスのボンベは、倒れたり、浸水のとき流されたりしないよう安全にとめておく。

● 平常時から備えておく防災用品

各家庭の状況に応じて、水、食糧のほか、印鑑、現金、救急箱、貯金通帳、懐中電灯、ライター、缶きり、ロウソク、ナイフ、衣類、手袋、ほ乳びん、インスタントラーメン、ラジオ、電池等を平常時から備えておく。

● 災害発生時の心得に関する事項

- ① ラジオやテレビ等の気象情報、台風情報や防災上の注意事項をよく聞く。
- ② 外出や旅行はできるだけ見合わせる。
- ③ 窓や雨戸等は、針金で止めるか板をあてる等して、早めに補強しておく。
- ④ 風あたりの強い場所のガラス窓は、ビニールテープ等を貼り補強しておく。
- ⑤ 煙突、看板、塀等を針金で十分補強しておく。
- ⑥ 浸水のおそれのあるところでは、家財道具を台の上や2階へ移す。
- ⑦ 川や海岸の近くに住んでいる人は、川の水かさや、高潮、波浪に注意する。
- ⑧ 増水等の危険を知らせるサイレン、警報に気を付け、隣り近所と知らせ合う。
- ⑨ 切れた電線や垂れ下がった電線には、絶対に触れないようにする。
- ⑩ 避難するときは電気のブレーカーを「切」にする。

第12章 防災に関する調査研究の推進

■ 基本方針

- 災害は広範な分野にわたる複雑な現象で、かつその実態は地域的特性を有するので、防災に関する研究は、広範多岐にわたる研究部門相互の緊密な連繫を図るとともに、各地域の特性に応じた総合的かつ一体的研究体制を確立し、その効率的推進を図る。

第1節 重点をおくべき調査研究事項

重点をおくべき調査研究事項は、次のとおりである。

1 危険地域の把握

次の危険地域について、広範囲にあらゆる角度から現況調査を行い、その実態を把握する。

- (1) 浸水危険区域
- (2) 河川注意箇所
- (3) 道路注意箇所
- (4) 液状化危険地域
- (5) 火災延焼危険地域

2 自然条件の調査

次の事項について調査を行う。

- (1) 地形
- (2) 地質
- (3) 地盤構造
- (4) 気象

3 危険地区の被害想定

災害時において迅速的確な災害対策が実施できるように社会的要請が強く、かつ調査の促進が必要とされている前記1の危険地域について関係機関、学識経験者等と共同して実態調査を行い、この調査結果並びに過去に受けた災害状況等から被害想定をする。

第2節 調査研究成果の活用

1 防災アセスメントの実施及び防災カルテ等の整備

村は、危険地域の把握、危険地区の被害想定等各種の調査研究による成果を活用し、災害危険性を村の実状に即して的確に把握するための、防災アセスメントを積極的に実施する。

また、コミュニティレベル（集落単位、自主防災組織単位等）でのきめ細かな防災カルテ・防災マップの作成を積極的に推進する。

さらに、災害危険地域及び避難場所、避難路等を具体的に示したハザードマップの作成、公表に努める。

2 地籍調査

村は、防災化の推進や円滑な災害復旧に資するため、土地の最も基礎的な情報である面積や境界等を世界測地系による数値情報により正確に把握し、記録する地籍調査の推進を図る。

3 調査研究成果の活用

調査研究の成果を将来の具体的防災施策樹立の参考に資するよう計画するとともに、教訓となるべき要素を収録して広く関係者に配布し、一般防災意識の高揚を図る。

第3編 災害応急対策

第1章 活動態勢（組織の動員配備）

■ 基本方針

- 村長は、災害対策基本法第23条又は第23条の2の規定に基づき、応急対策の推進を図る中心的な組織としてそれぞれの災害対策本部を速やかに設置し、その活動態勢を確立する。
- 災害の発生を防御し、応急的救助を行う等災害の拡大を防止するための活動態勢を整備する。
- 要員（資機材も含む）の配置等については、複合災害の発生も念頭において行う。

第1節 災害対策本部

1 災害対策本部の設置及び廃止

(1) 災害対策本部の設置基準

災害対策本部は、次の基準により設置する。

ア 次の気象予警報等のいずれかが村に発表され、村長が必要と認めるとき。

- (ア) 大雨特別警報
- (イ) 暴風特別警報
- (ウ) 高潮特別警報
- (エ) 波浪特別警報
- (オ) 暴風雪特別警報
- (カ) 大雪特別警報
- (キ) 大雨警報
- (ク) 暴風警報
- (ケ) 洪水警報
- (コ) 暴風雪警報
- (サ) 高潮警報
- (シ) 木曾川氾濫警戒情報
- (ス) 日光川（古瀬地区）氾濫警戒情報

イ 上記以外で、地域内に小規模若しくは相当規模の災害が発生するおそれがあるとき、又は小規模若しくは相当規模の災害が発生した場合で、村長が必要と認めるとき。

(2) 災害対策本部の廃止基準

予想された災害の危険が解消したと認められるとき、又は災害発生後における応急措置が概ね完了したと認められるときに廃止する。

2 組織、機構

(1) 村災害対策本部の組織

災害対策本部は、本部長、副本部長、本部長付並びに班、係をもって構成し、村長を本部長とし、副本部長に副村長、本部長付に教育長、各部長をあてる。

災害対策本部に本部員会議を置き、災害応急対策の基本的事項について協議、決定する。

災害対策本部の組織図は、別図に定めるとおりである。

(2) 災害対策本部の設置場所

災害対策本部は「飛島村役場2階」に設置する。役場庁舎が被災した場合は、速やかに代替施設を指定し、職員及び住民に周知する。代替施設については、「公民館分館」、「中央公民館」を予定している。

(3) 本部員会議

本部員会議は、本部長、副本部長、本部長付をもって組織し、災害応急対策の基本的な事項について協議し、又は本部長の指示を受ける。

ア 本部員会議の開催

- (ア) 本部長は、必要に応じて本部員会議を招集する。
- (イ) 本部員会議は、特別の指示がない限り、役場で開催する。
- (ウ) 本部員は、それぞれの所管事項について会議に必要な資料を提出しなければならない。
- (エ) 本部員は、必要により所要の職員を伴って会議に出席することができる。
- (オ) 本部員は、会議の招集を必要と認めたときは、本部長にその旨を申し出る。
- (カ) 本部員が会議に出席できないときは、代理の職員を出席させなければならない。
- (キ) 本部員会議は、可能な限り発災当初は30分に1回、その後は1時間に1回程度開催する。

イ 本部員会議の協議（指示）事項

- (ア) 本部の配備体制の切替え及び廃止に関すること。
- (イ) 災害情報及び被害状況の分析と、それに伴う対策活動の基本方針に関すること。
- (ウ) 被災調査の方法及び基準に関すること。
- (エ) 救護物資等給与の基準に関すること。
- (オ) 避難の勧告・指示に関すること。
- (カ) 自衛隊に対する災害派遣の要請に関すること。
- (キ) 国、県の機関、公共機関、他市町村又はその他の機関、団体等に対する応援の要請に関すること。
- (ク) 災害対策に要する経費の処理方法に関すること。
- (ケ) その他災害対策に関する重要な事項

ウ 決定又は指示事項の周知

会議の決定又は指示事項のうち職員又は一般住民に周知を要する事項については、班長は、速やかにその徹底を図る。班長は災害対策本部に常駐し、情報共有を行う。

3 部の任務分担

災害対策本部の本部員は災害対策本部室に常駐して情報共有を行い、各班の班長は本部員の命を受けて、班内の事務又は業務を掌握し、所属の職員を指揮監督する。

係長は、班長の命を受けて、係の事務又は業務を掌握し、係員を指揮する。

なお、各班は、飛島村災害対策本部を設置する原因となった災害の種類、規模等を踏まえ、実施すべき災害応急対策の内容、程度等に応じて、臨機応変に相互応援協力する。

各班及び各係の任務分担は、別表を参照のこと。

4 設置及び廃止の伝達（通知）

村長は、災害対策本部を設置し、又は廃止した場合には、次の関係機関等にその旨を伝達（通知）

するとともに、必要に応じて災害応急対策に係る措置について指示、報告等を行う。

伝 達 (通 知)	方 法
庁内各部署	庁内放送、電話、口頭
出先機関	地域防災無線、電話、FAX、口頭
海部県民センター（県災害対策本部尾張方面本部海部支部）	県防災行政無線、電話、FAX、文書
蟹江警察署、海部南部交番	地域防災無線、電話、FAX
海部南部消防組合消防本部	地域防災無線、電話、FAX
飛島村消防団	地域防災無線、電話、FAX
海部地区水防事務組合	電話、FAX
飛島村社会福祉協議会	電話、FAX、文書
飛島土地改良区	地域防災無線、電話、FAX
近隣市町	県防災行政無線、電話、FAX、文書
西日本電信電話(株) 中部電力(株) 東邦瓦斯(株)	電話、FAX
区長	電話、FAX
住民	村防災行政無線、広報車、村ホームページ、メール
報道機関	電話、FAX、口頭、文書

5 標識等

(1) 災害対策本部の標識

災害対策本部が設置されたときは、その設置を示す標示板を役場正面玄関に掲げる。

なお、役場が被災し、他の公共施設を本部代替施設として選定した場合には、その施設の正面玄関に掲げる。

(2) 標旗

災害応急対策に使用する車両及び舟艇には、指定の標旗をつける。

(3) 服装

災害応急対策に従事する職員の服装は、防災服（水防服、消防服を含む）とするが、状況により活動に適した服装を着用することができる。

(4) 腕章

災害対策本部が設置されたときは、本部長、副本部長、班長、係長及び係員は、それぞれ指定の腕章を着用する。

附属資料 ○災害対策本部の標識等

6 災害対策本部長の職務代理者

災害対策本部長（村長）が、発災時に登庁困難な場合若しくは登庁に時間を要する場合は、村長が登庁するまでの間、災害対策副本部長（副村長）が本部長の職務を代理する。

副村長もまた、登庁が困難等の場合は、登庁しているものの中から、飛島村長の職務を代理する吏員を定める規則（昭和56年規則第1号）の規定に基づき決定する。

第1順位 副村長

第2順位 総務部長

7 災害対策本部の代替場所

災害対策本部は飛島村役場2階に設置する。ただし、役場が被災し、災害対策本部としての機能を発揮することのできない場合は、その時点で災害を受けていないか比較的被災の程度の少ない公共施設を選定し設置する。

その候補施設は次のとおりである。

本部代替予定施設

施設名	所在地	電話番号
公民館分館	飛島村木場二丁目3	0567-55-1071
中央公民館	飛島村竹之郷三丁目1	0567-52-3351

第2節 非常配備

1 非常配備の区分

非常配備は、次の3段階に区分する。

配備区分	配備時期	非常配備員	業務の内容
第1非常配備	1 災害が発生するおそれのある場合で、愛知県西部（尾張・西三河北部）に次の予警報のいずれかが発表されたとき。 (1) 大雨注意報（6月～10月の間に限る。） (2) 洪水注意報（6月～10月の間に限る。） (3) 高潮注意報 (4) 波浪警報 2 災害の発生するおそれのある場合又はごく小規模の災害が発生したとき。	職員動員配備表に掲げる「第1非常配備」の要員をもって充てる。	1 情報の収集、伝達（名古屋地方気象台及びその他関係機関と連絡雨量、水位等に関する情報を収集、） 2 第2、第3非常配備に備えた体制の確立 3 軽易な災害の予防、応急対策の実施
第2非常配備	1 災害が発生するおそれのある場合で、愛知県西部（尾張・西三河北部）に次の警報のいずれかが発表されたとき。 (1) 大雨警報 (2) 暴風警報 (3) 洪水警報 (4) 暴風雪警報 (5) 高潮警報 (6) 特別警報 (7) 木曾川氾濫注意情報又は氾濫警戒情報 (8) 日光川（古瀬地区）氾濫警戒情報又は氾濫警戒情報 2 相当規模の災害が発生するおそれのあるとき。	職員動員配備表に掲げる「第2非常配備」の要員をもって充てる。	1 災害警戒本部、災害対策本部の設置* 2 情報の収集、伝達 3 災害の予防、応急対策の実施 4 関係住民の避難立退きその他緊急措置について本部長に報告及び必要な運営 5 防災関係機関の実施する災害応急対策の総合調整
第3非常配備	1 大規模な災害が発生するおそれのあるとき。 2 大規模な災害が発生したとき。	全職員	

- * 災害警戒本部は、木曽川氾濫注意情報又は日光川（古瀬地区）氾濫注意情報が発令された場合、台風等による風水害発生危険性が高まりつつある場合に設置する。
災害対策本部は、木曽川氾濫警戒情報又は日光川（古瀬地区）氾濫警戒情報が発令された場合、台風等による代位規模な風水害が発生のおそれがある又は発生したとき、村長が必要と認めた場合に設置する。

2 伝達方法

災害応急対策を円滑に実施するため平常時において体制を確立しておき、非常の際はこれに基づき速やかに行動する。

(1) 平常時の措置

各非常配備の編成については、職員動員配備表を別に定める。この職員動員配備表は、毎年見直しを図り、常に現状に適合したものとする。

(2) 発災時の非常配備の伝達等

ア 勤務時間内

(ア) 総務課は、非常配備に該当する注意報、警報等を受理したときは、直ちに庁内放送・加入電話等により、気象予警報等の種類及び配備の種別を伝達する。

(イ) 非常配備担当職員は、直ちに所定の配備につく。

イ 勤務時間外

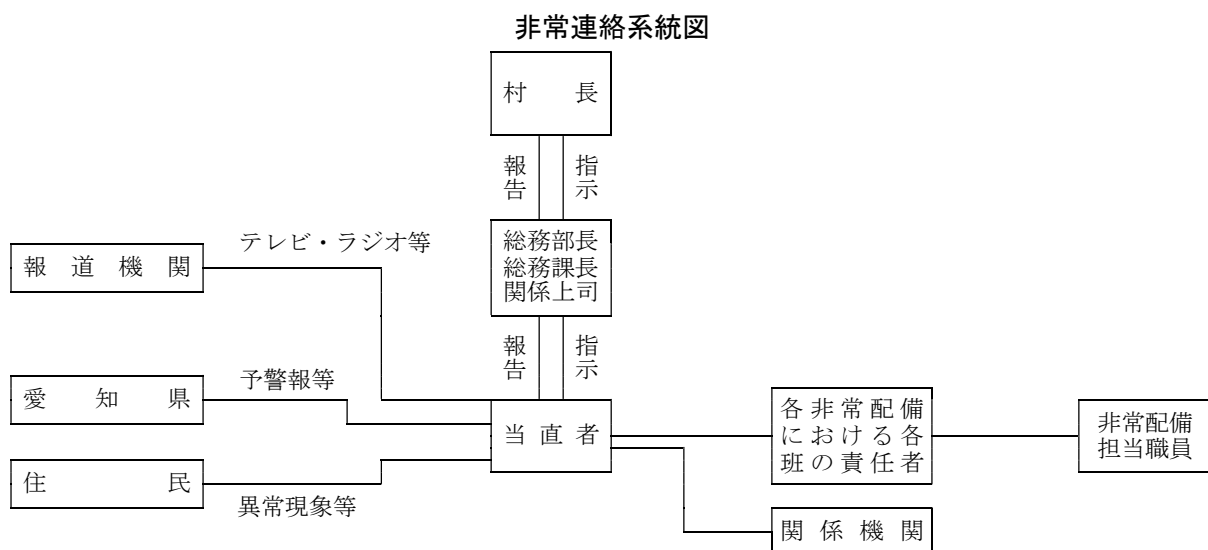
(ア) 当直者は、非常配備に該当する注意報、警報等を受理したときは、直ちに総務部長、総務課長及び必要と認める上司に報告し、その指示を受けなければならない。

(イ) 当直者は、総務部長、総務課長及び必要と認める上司から報告に対する指示を受けたときは、速やかに関係者並びに指令された非常配備の各班の責任者に緊急連絡を行う。

(ウ) 各班の責任者は、当直者から連絡を受けたときは、直ちに班内の非常配備担当職員に連絡しなければならない。

(エ) 各班の非常配備担当職員は、各班の責任者から連絡を受けた場合は、直ちに登庁し所要の配備体制につく。

(オ) 各班の責任者は、あらかじめ職員の非常連絡の系統並びに動員計画を定め、所要の職員に対し周知徹底しておかなければならない。



3 参集場所

参集場所は役場庁舎とするが、公民館分館、すこやかセンター、中央公民館、敬老センター、飛島学園、保育所の職員は、当該各施設に参集する。また、北拠点避難所、三福一時避難所、大宝一時避難所、新政成一時避難所、服岡一時避難所にも職員を可能な限り参集させる。

<参集時の留意事項>

① 参集困難な場合の措置

災害の状況により、参集場所への参集が困難な場合には、最寄りの村施設、指定避難所等に参集し、所属長に連絡するとともに、当該施設責任者の指示に基づき、必要な応急活動を実施する。

② 参集途上の情報収集

参集途上においては、可能な限り道路の通行可能状況、各地区の被害状況等、災害情報の収集に努め、参集後直ちに所属長等に報告する。

③ 参集の最優先

参集途上において、住民等から救急救助その他応急活動の実施を求められた際には、人命に関わる救助活動以外、参集に努める。

4 協力体制及び連絡体制

(1) 組織及び活動体制

災害発生時においてその所掌する災害応急対策を速やかに実施するとともに、他の防災関係機関が実施する災害応急対策が円滑・的確に行われるよう、お互いに平時から災害時の対応についてコミュニケーションをとっておくこと等により、「顔の見える関係」を構築し、信頼感を醸成するよう努め、相互の緊密な協力体制を整える。また、訓練・研修等を通じて、構築した関係を持続的なものにするよう努める。

(2) 勤務時間外における体制の整備

休日及び夜間の勤務時間外における災害発生に備えた情報連絡体制をあらかじめ整えておく。

(3) 惨事ストレス対策

ア 捜索、救助・救急又は消火活動を実施する各機関は、職員等の惨事ストレス対策の実施に努める。

イ 消防機関は、必要に応じて、消防庁等に精神科医等の専門家の派遣を要請する。

5 待機職員

災害に係る活動について特定の任務を与えられていない職員又は与えられた任務を終了した職員は、それぞれの所属する班の事務室又は自宅で待機し、上司から出動命令のあったときは直ちに出勤できる態勢を整えておく。

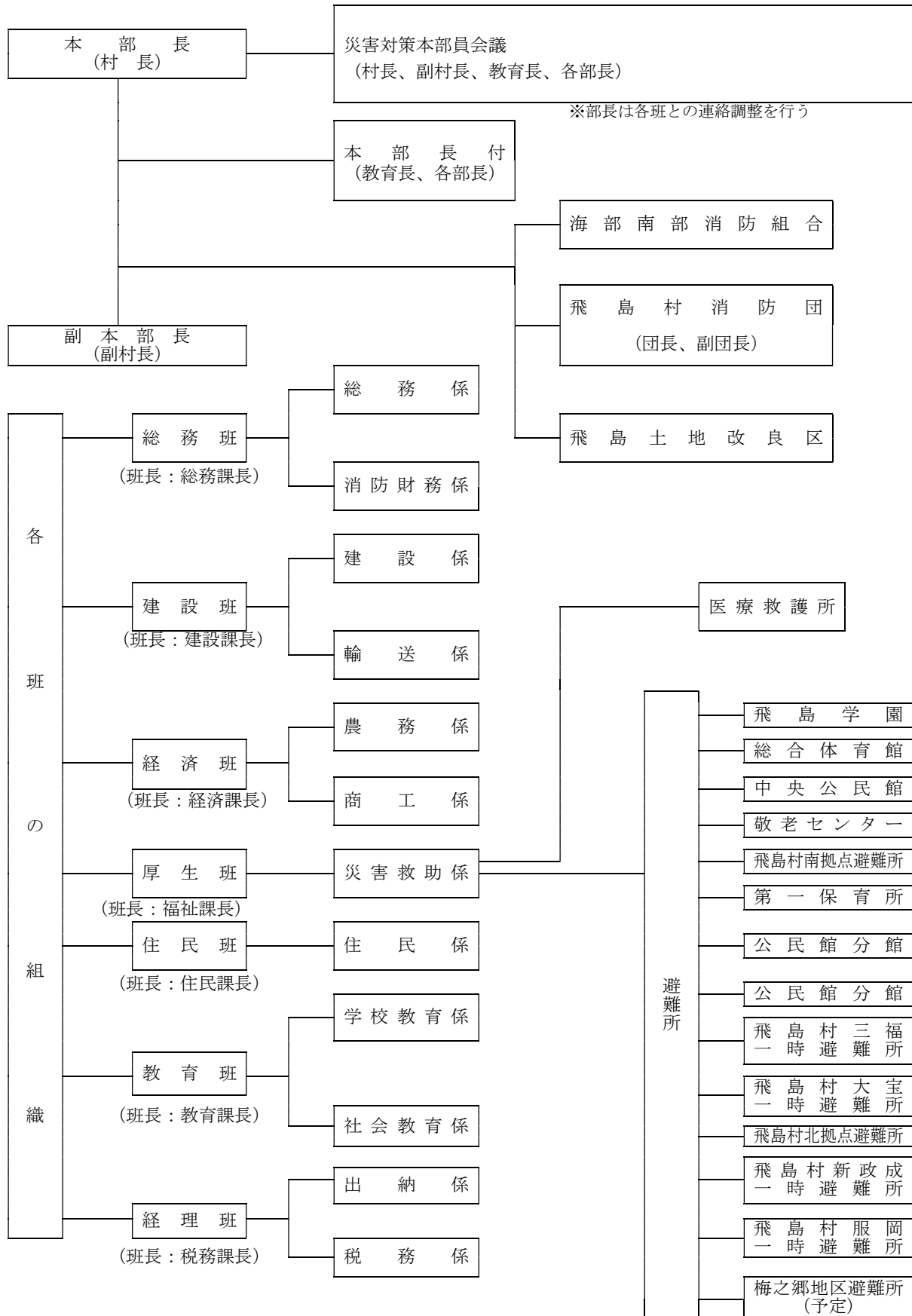
6 関係機関への伝達

非常配備体制を敷いた場合は、直ちに次表の関係機関にその内容等を伝達する。

伝 達 先 関 係 機 関					
飛	島	村	消	防	団
海	部	南	部	消	防
海	部	地	区	水	防
海	部	部	民	防	事
蟹		江		セ	ン
飛	島	土	地	警	察
				改	良
					署
					区

別図

飛島村災害対策本部組織図



別表

飛島村災害対策本部所掌事務

班 名	係 名	所 掌 事 務
総 務 班 (総務課 企 画課 議会事 務局)	総 務 係	<ol style="list-style-type: none"> 1 防災の総合的企画、調整及び推進に関すること。 2 村防災会議に関すること。 3 本部員会議に関すること。 4 各班の連絡、調整に関すること。 5 県本部、支部及び自衛隊との渉外連絡に関すること。 6 関係協力機関との連絡に関すること。 7 報道機関との連絡に関すること。 8 災害時における職員の動員及び派遣の総括に関すること。 9 防災行政無線及び庁内電話の統制に関すること。 10 広報資料の収集及び発表に関すること。 11 避難勧告又は命令の伝達に関すること。 12 災害対策基本法第53条の規定による被害状況の報告に関すること。 13 災害関係文書の受理、配布及び発送に関すること。 14 災害復興計画のとりまとめに関すること。 15 災害応急活動に従事する職員の給食及び宿泊に関すること。 16 自主防災組織との連携に関すること。 17 救助用物資及び義援物資の受付に関すること。 18 被災職員又はその家族に対する見舞金及び緊急貸付金に関すること。 19 災害に伴う応急措置の業務に従事した者に対する損害補償に関すること。
	消 防 財 務 係	<ol style="list-style-type: none"> 1 気象予警報、地震に関する情報及び対策通報等の収集、伝達に関すること。 2 非常配備の指令に関すること。 3 消防、水防活動に関すること。 4 消防機関の活動の把握及び指示に関すること。 5 避難者の誘導に関すること。 6 被災地域の警備に関すること。 7 庁舎の警備に関すること。 8 り災者の救出に関すること。 9 行方不明者及び遺体の捜索に関すること。 10 災害見舞者の応接に関すること。 11 災害対策費の予算措置に関すること。 12 村有財産の被害状況調査の総括に関すること。
建 設 班 (建設課)	建 設 係	<ol style="list-style-type: none"> 1 土木対策の総合的企画、調整及び推進に関すること。 2 記録写真の撮影及び保存に関すること。 3 道路情報の収集、伝達に関すること。 4 交通規制に関すること。 5 通行路線の決定に関すること。 6 応急復旧及び緊急措置に要する諸資材の調達、あっせんに関すること。 7 浸水農地等の応急排水に関すること。

		<ul style="list-style-type: none"> 8 住宅の障害物除去に関する事。 9 応急仮設住宅の建設及び被災住宅の応急修理の実施に関する事。 10 建物及び宅地の応急危険度判定に関する事。 11 災害復興住宅資金の融資に関する事。 12 土木関係被害調査のとりまとめ及び応急復旧に関する事。
	輸送係	<ul style="list-style-type: none"> 1 配車、配船並びに輸送計画の作成に関する事。 2 救助用物資及び義援物資の輸送に関する事。 3 村外到着物資の受領及び輸送に関する事。 4 緊急通行（輸送）車両の確認申請に関する事。
経済班 (経済課)	農務係	<ul style="list-style-type: none"> 1 農業水産対策の総合的企画、調整及び推進に関する事。 2 病虫害異常発生の防除に関する事。 3 家畜伝染病の予防に関する事。 4 死亡獣畜の処理に関する事。 5 農業水産関係の被害調査のとりまとめ及び応急復旧に関する事。 6 農作物の応急技術対策に関する事。 7 農作物の種苗、生産資材、肥料等の調達及びあっせんに関する事。 8 畜産飼料の調達及びあっせんに関する事。 9 農業経営の復興対策に関する事。 10 農業金融に関する事。 11 排水に関する事。
	商工係	<ul style="list-style-type: none"> 1 商工対策の総合的企画、調整及び推進に関する事。 2 商工業者の災害復旧融資対策に関する事。 3 主食の応急配給に関する事。 4 救助用食糧品の調達、あっせん及び配分に関する事。 5 企業防災対策に関する事。
厚生班 (福祉課、保健環境課、児童館(児童クラブ)、第一保育所、敬老センター)	災害救助係	<ul style="list-style-type: none"> 1 民生対策の総合的企画、調整及び推進に関する事。 2 災害救助法が適用された場合における当該救助業務の実施に関する事。 3 避難所に関する事。 4 緊急炊出しに関する事。 5 飲料水の確保、供給に関する事。 6 給水用資機材等の確保、調達に関する事。 7 海部南部水道企業団との連絡に関する事。 8 救護班の編成及び医療活動に関する事。 9 日本赤十字社奉仕団婦人部の救助活動に関する事。 10 防疫活動に関する事。 11 人的被害、住家被害の調査に関する事。 12 救助用被服、寝具その他生活必需品の調達、あっせん及び配分に関する事。 13 救助用物資及び義援物資の配分に関する事。 14 災害時における廃棄物の処理及び清掃に関する事。 15 海部地区環境事務組合との連絡に関する事。 16 児童福祉施設、児童クラブの被害調査及び応急復旧に関する事。 17 老人保健医療受給者証及び福祉医療証の再交付に関する事。

		<ul style="list-style-type: none"> 18 災害弔慰金の支給及び災害援護資金の貸付に関すること。 19 被災世帯に対する生活福祉資金の貸付に関すること。 20 被災保護世帯に関すること。 21 被災母子等に対する母子及び寡婦福祉資金の貸付に関すること。 22 被災者生活再建支援法に関すること。 23 被災心身障害者の更生援護に関すること。 24 災害に関連する行旅病人及び行旅死亡人に関すること。 25 防災ボランティアの受入れに関すること。
住民班 (住民課)	住民係	<ul style="list-style-type: none"> 1 被災者台帳の作成に関すること。 2 死亡者の戸籍処理に関すること。 3 遺体処理及び埋火葬に関すること。 4 国保、年金等の被保険者証の再交付に関すること。 5 国民健康保険税の減免に関すること。
教育班 (教育課、 生涯教育課)	学校教育係	<ul style="list-style-type: none"> 1 文教対策の総合的企画、調整及び推進に関すること。 2 飛島学園の応急教育に関すること。 3 教育機関の職員の災害時における動員に関すること。 4 被災村立学校の環境衛生指導に関すること。 5 被災児童生徒等の学用品の支給に関すること。 6 被災児童生徒等の保健管理に関すること。 7 被災児童生徒等の学校給食に関すること。 8 村立学校施設の被害状況の調査及び応急復旧に関すること。
	社会教育係	<ul style="list-style-type: none"> 1 文教施設における避難所の開設及び運営の協力に関すること。 2 文化教育関係団体の救護活動に関すること。 3 文教施設の被害状況の調査及び応急復旧に関すること。 4 文教関係の義援金の受領及び配分に関すること。 5 災害復興のための社会教育に関すること。
経理班 (税務課、会 計室)	出納係	<ul style="list-style-type: none"> 1 災害救助に要する経費の経理に関すること。 2 救助用物資の出納に関すること。 3 災害応急復旧に要する資金の調達に関すること。 4 義援金の受付及び出納に関すること。
	税務係	<ul style="list-style-type: none"> 1 災害による村税の減免又は徴収猶予に関すること。 2 災害による村税の減収見込みに関すること。 3 り災証明書の発行に関すること。

第3節 職員の派遣要請

1 職員の動員要請

災害応急活動を実施するにあたって、対策要員が不足する場合は、班内で調整するが、班内調整だけでは実施が困難な場合は、他班の応援を得て応急活動を実施する。

(1) 動員要請

各班長は、他班の職員の応援が必要な場合は、総務班長に次の事項を示して応援を要請する。

- ア 応援内容
- イ 応援を要する人員
- ウ 応援を要する日数
- エ 出動場所
- オ その他必要事項

(2) 動員の措置

総務班長は、応援要請内容、また災害対策全体の応急活動状況等を勘案して、緊急の応急活動業務の少ない班から動員の指示を行う。

また、班の事務分掌に該当する業務が繁忙でない場合に、職員は現場の状況に応じた自発的な応援を申し出ること、他班の応援を行い、応急活動を実施する。

2 職員の派遣要請

(1) 国の職員の派遣要請（災害対策基本法第29条）

村長は、災害応急対策又は災害復旧を実施するに当り村の職員のみでは不足する場合、指定地方行政機関の長に対して、職員の派遣を要請することができる。

(2) 他市町村の職員の派遣要請（地方自治法第252条の17）

村長は、村の事務処理のため特別の必要があると認める場合、他の市町村長に対して、職員の派遣を要請することができる。

(3) 職員派遣のあっせん要求（災害対策基本法第30条）

村長は、知事に対し、災害対策基本法第29条の規定による指定地方行政機関の職員の派遣について、あっせんを求めることができる。

また、村長は、知事に対し地方自治法第252条の17の規定による他の市町村職員の派遣について、あっせんを求めることができる。

(4) 被災市町村への村職員の派遣

村は、被災市町村に職員を派遣する場合、地域や災害の特性等を考慮した職員の選定に努める。

第4節 災害救助法の適用

村における措置（災害救助法第13条）

(1) 救助の実施

村長は、村の区域に災害救助法が適用され、知事の委任を受けた場合、災害救助法に基づく救助を行う。

(2) 県が行う救助の補助

村長は、知事から委任を受けた救助以外に県が行う救助の補助を行う。

第2章 避難行動

■ 基本方針

- 被害を最小限にとどめるため、気象業務法に基づく、警報、注意報及び、情報、水防法に基づく洪水予報及び水防警報を迅速かつ確実に住民等に伝達する。
- 災害応急対策責任者（災害対策基本法第50条）は、気象警報等の発受伝達が迅速かつ正確になされるよう、自らの機関の体制及び関係機関との連携体制を整備する。特に、休日・夜間における体制及び通常伝達系統の障害時における体制に留意する。
- 村長は、災害対策基本法等に基づき必要に応じて避難のための可能な限りの措置をとることにより、生命及び身体の安全の確保に努める。
- 避難準備・高齢者等避難開始の発令により、高齢者や障害者等、避難行動に時間を要する避難行動要支援者の迅速な避難や、風水害による被害のおそれが高い区域の居住者等の自主的な避難を促進する。

第1節 気象警報等の発表、伝達

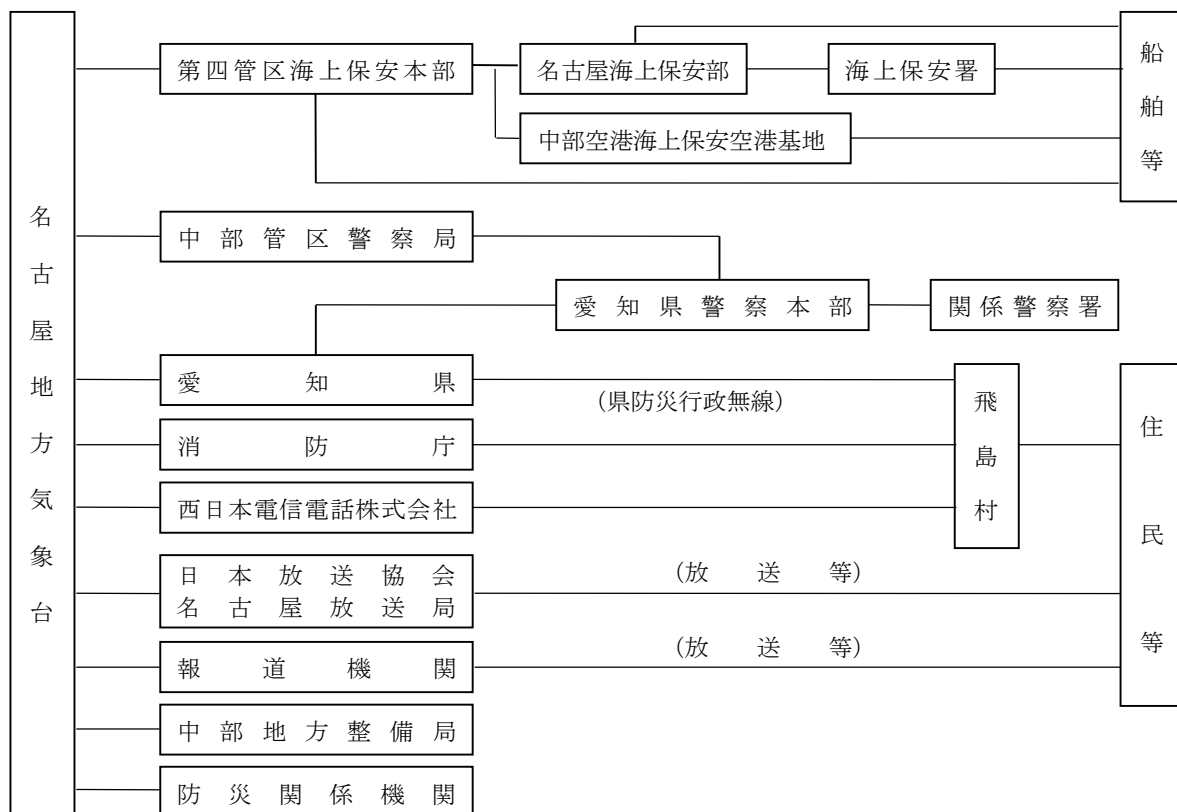
1 村における措置

村は、村地域防災計画の定めるところにより、必要事項を住民及び所在の官公署へ周知する。

2 気象警報等の伝達系統

気象業務法（昭和27年法律第165号）に基づく気象・水象に関する予報警報、消防法に基づく火災予防のための気象通報並びにこれらに関連して必要とされる各種の情報及び対策通知を災害対策関係機関相互の間において迅速かつ的確に受領、伝達し、非常事態に対する適切な防災措置を図る。

(1) 気象・水象に関する予報警報の伝達系統



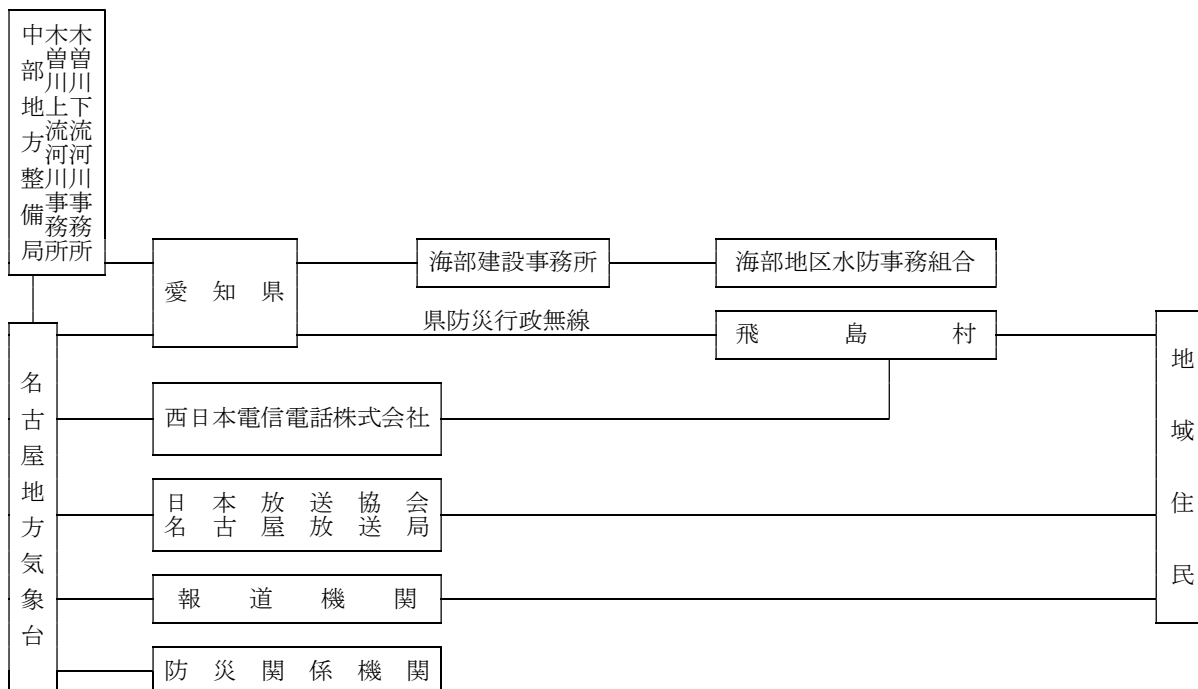
(注) 1 伝達方法：名古屋地方気象台からの伝達は、防災情報提供システムによる。

(注) 2 西日本電信電話株式会社には、特別警報及び警報についてのみ伝達を行う。

(2) 洪水予報の伝達系統

ア 国土交通大臣・名古屋地方気象台の発表する洪水予報

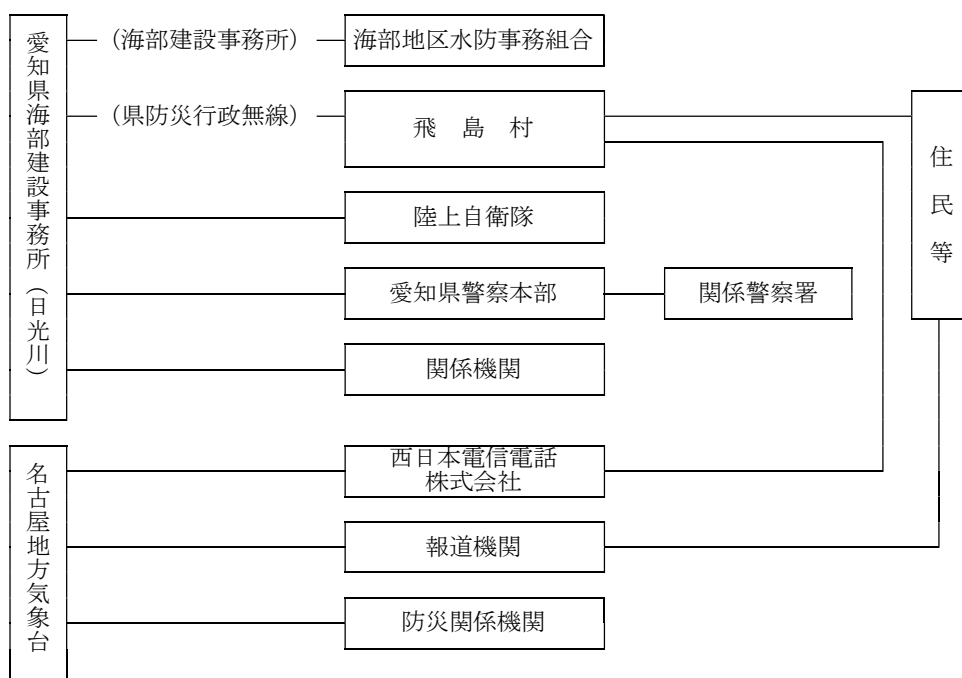
・木曽川（中流・下流）洪水予報



(注) (1) に同じ。

イ 知事・名古屋地方気象台の発表する洪水予報

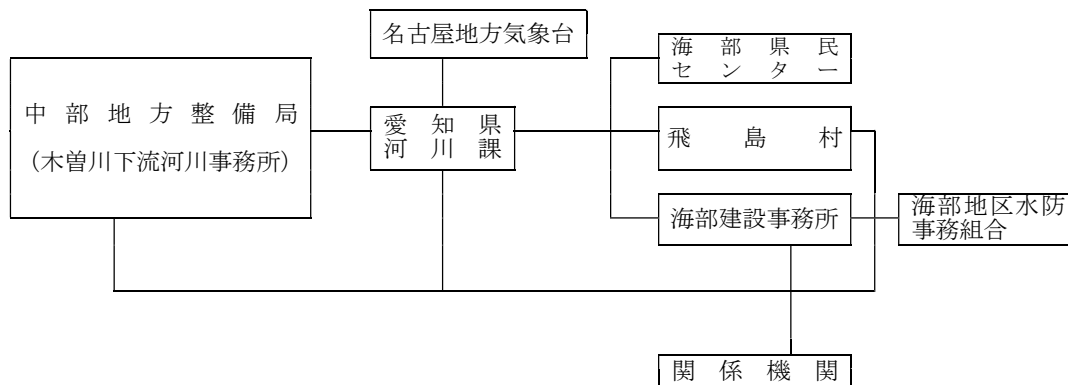
・日光川洪水予報



(3) 水防警報の伝達系統

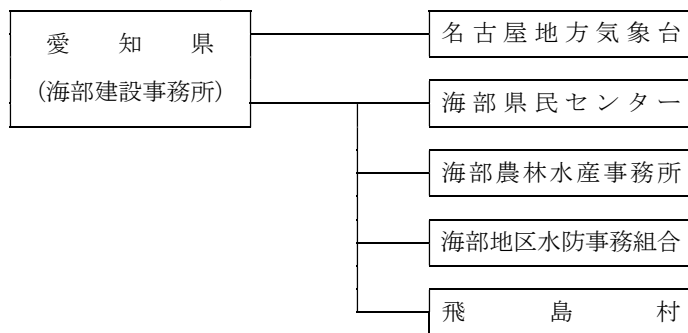
ア 国土交通大臣の発表する水防警報

- ・木曾川（木曾成戸・葛木・弥富地区）水防警報

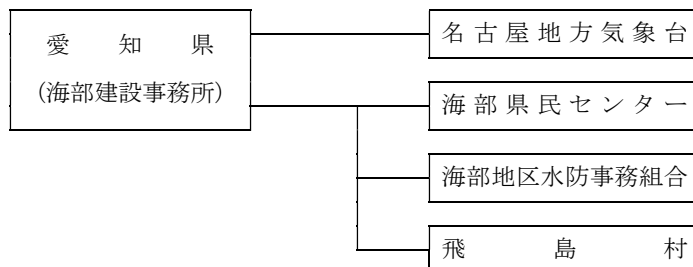


イ 知事の発表する水防警報

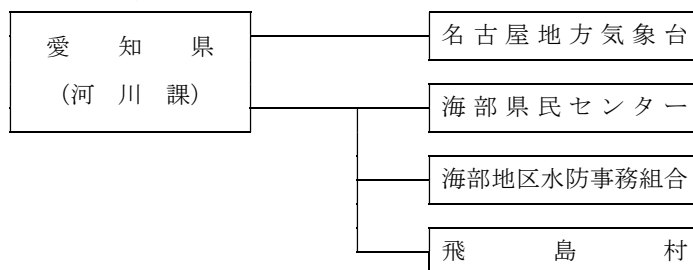
- ・日光川（古瀬地区）水防警報



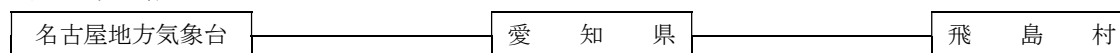
- ・愛知県沿岸高潮水防警報



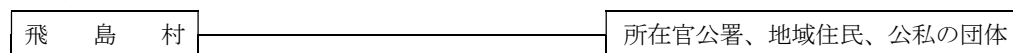
- ・愛知県津波水防警報



(4) 火災気象通報



(5) 火災警報



3 異常現象の通報

災害の発生が予想される異常な現象（以下「異常現象」という。）を発見した者は、直ちに村長又は警察官若しくは海上保安官に通報する。

なお、警察官又は海上保安官が通報を受けた場合は、その旨を速やかに村長に通報する。

また、異常現象を承知した場合、村長は直ちに名古屋地方気象台その他の関係機関に通報する。

第2節 避難の勧告・指示

1 村における措置

(1) 避難勧告等

速やかに立ち退き避難を促す情報は、〔警戒レベル4〕避難勧告を基本とする。避難勧告等を発令するにあたり、住民の周囲の状況等により、近隣の安全な場所への避難や、屋外での移動がかえって命に危険を及ぼしかねない等やむを得ない場合には、「屋内安全確保」の安全確保措置を指示することができる。また、災害が発生した場合は、可能な範囲で一定の区域ごとの災害を発表し、居住者等に命を守るための最善の行動をとるよう呼びかける。

ア 〔警戒レベル5〕災害発生情報

河川管理者や水防団等と連携して巡視等を行った結果、堤防の決壊や越水・溢水等の災害が実際に発生している状況を村が把握した場合に、可能な範囲で発令する。

イ 〔警戒レベル4〕避難勧告・避難指示（緊急）

気象警報等の発令、河川の水位や雨量等あらかじめ定めた避難勧告等の発令基準に基づき、速やかに的確な〔警戒レベル4〕避難勧告・避難指示（緊急）を発令する。

その他、河川管理者や水防団等と連携して警戒活動を行った結果、災害が発生し、又は発生するおそれがある場合において、住民の生命又は身体を災害から保護し、その他災害の拡大を防止するため特に必要があると認めるとき、必要と認める地域の居住者、滞在者その他の者に対して避難のため立退きを勧告し、及び急を要すると認めるときは、これらの者に対し避難のため立退きを指示する。

避難勧告の発令の際には、避難場所を開設していることが望ましいが、避難のためのリードタイムが少ない局地的かつ短時間の豪雨の場合は、躊躇なく避難勧告を発令する。

また、夜間、早朝に避難勧告等を発令するような状況が想定される場合には、その前の夕刻時点において避難勧告等を発令する。

ウ 〔警戒レベル3〕避難準備・高齢者等避難開始

住民に対して避難準備（避難所で滞在するための衣類や食料品等の準備）を呼びかけるとともに、避難行動要支援者等に早めの段階で避難行動を開始することを求める避難準備（要配慮者避難）情報を伝達する。

また、必要に応じ、〔警戒レベル3〕避難準備・高齢者等避難開始の発令等とあわせて避難場所を開設する。

なお、夜間、早朝に避難勧告等を発令するような状況が想定される場合には、その前の夕刻時点において〔警戒レベル3〕避難準備・高齢者避難開始を発令する。

エ 対象地域の設定

避難勧告等を発令するにあたっては、対象地域の適切な設定等に留意する。

オ 避難勧告等の伝達

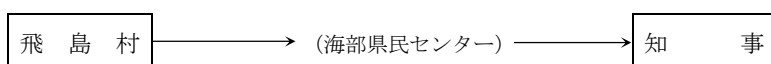
避難勧告等を発令するにあたっては、危険の切迫性に応じて5段階の警戒レベルを付記するとともに避難勧告等の伝達文の内容を工夫すること、その対象者を明確にすること、対象者ごとにとるべき避難行動が分かるように伝達することなどにより、住民の積極的な避難行動の喚起に努める。

カ 事前の情報提供

避難勧告や指示等に至る前から、河川管理者及び水防管理者等の協力を得つつ、洪水等の災害事象の特性、収集できる情報を踏まえ、それぞれの地域における時間雨量、今後の降雨予測等、気象状況に関する具体的な情報を提供し、住民への注意を促す。特に、台風による大雨発生など事前に予測が可能な場合においては、大雨発生が予測されてから災害のおそれなくなるまで、住民に対して分かりやすく適切に状況を伝達することに努める。

(2) 報告（災害対策基本法第60条第4項）

避難勧告・指示等をした場合及び警察官等から立退きを指示した旨の通知があった場合は、村長は、直ちに海部県民センターを経由して知事にその旨を報告する。



(3) 知事等への助言の要求

村長は、避難のための立退きを勧告し、若しくは指示し、又は「屋内安全確保」の安全確保措置を指示しようとする場合において必要があると認めるときは、中部地方整備局、名古屋地方気象台又は知事に対し助言を求めることができる。

(4) 他市町村又は県に対する応援要求

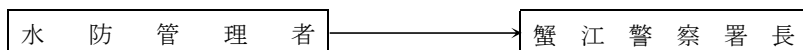
村は、自ら避難者の誘導及び移送の実施が困難な場合、他市町村又は県へ避難者の誘導及び移送の実施又はこれに要する要員及び資機材につき応援を要求する。

(5) 広域一時滞在に係る協議

災害が発生し、被災した住民の、村の区域を越えての避難が必要となる場合は、その受入れについて、避難先市町村と協議し、又は避難先都道府県との協議を県に要求する。

2 水防管理者における措置

洪水、津波又は高潮の氾濫により著しく危険が切迫していると認められるときは、立ち退くことを指示する。立退きを指示した場合、その旨を蟹江警察署長に通知する。



3 県（知事又は知事の命を受けた職員）における措置

(1) 村長への助言、ホットラインによる情報提供・共有

ア 村長への助言

知事は、市町村長から避難指示（緊急）、避難勧告の対象地域、判断時期等について助言を求められた場合は、必要な助言を行う。

また、時機を失することなく避難勧告等が発令されるよう、市町村に積極的に助言する。

イ ホットラインによる情報提供・共有

「洪水時危険情報伝達ホットライン」により水位情報等を河川管理者（建設事務所長）から

村長へ直接電話連絡を行い、避難勧告等に資する情報提供を行う。

(2) 村長の事務の代行

知事は、当該災害の発生により市町村が避難の指示等の事務を全部又は大部分実施できないときは、市町村長に代わって立退き等の勧告又は指示を行う。

4 県警察（警察官）における措置

(1) 警察官職務執行法第4条による措置

災害で危険な事態が生じた場合、警察官職務執行法第4条に基づき、警察官は、その場に居合せた者、その事物の管理者、その他関係者に必要な警告を発し、及び危害を受けるおそれのある者を避難させ、又は必要な措置をとる。

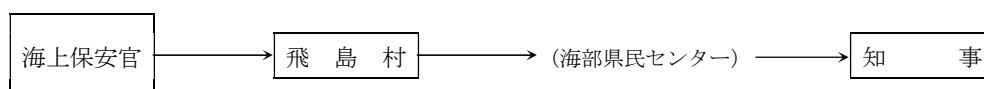
(2) 災害対策基本法第61条による指示

災害が発生し、又は発生するおそれがある場合で、特にその必要があると認められる事態において、村長による避難のための立ち退き若しくは「屋内安全確保」の安全確保措置を指示することができないと認めるとき、又は村長から要求があったときは、災害対策基本法第61条に基づき、警察官は必要と認める地域の居住者、滞在者その他に対し、避難のための立退き又は「屋内安全確保」の安全確保措置を指示する。この場合には、直ちに立退きを指示した旨を村長に通知しなければならない。



5 第四管区海上保安本部（海上保安官）における措置

災害が発生し、又は発生するおそれがある場合で、特にその必要があると認められる事態において、村長による避難指示（緊急）ができないと認めるとき、又は村長から要求があったときは、災害対策基本法第61条に基づき、海上保安官は必要と認める地域の居住者、滞在者その他に対し、避難のための立退きを指示する。この場合には、直ちに立退きを指示した旨を村長に通知しなければならない。



6 名古屋地方気象台及び中部地方整備局における措置

名古屋地方気象台及び中部地方整備局は、村長から避難指示（緊急）、避難勧告の対象地域、判断時期等について助言を求められた場合は、必要な助言を行う。

7 自衛隊（自衛官）における措置

災害派遣を命ぜられた部隊等の自衛官は、災害により危険な事態が生じた場合で、警察官がその場に行かない場合に限り、前記4（1）に定める避難等の措置をとることができる。

8 避難の種類及び勧告・指示等の基準

(1) 避難の種類

避難の種類は、次のとおりとする。

ア 事前避難

事前避難は、気象予警報等の発表又は災害が発生し始めた場合に、事前に安全な場所へ避難させる。

イ 緊急避難

緊急避難は、事前避難のいとまがない場合に、至近の安全場所に緊急に避難させる。

ウ 収容避難

避難場所又は住家等に危険が生じた場合、安全な施設に避難させる。

(2) 避難準備・高齢者等避難開始、避難勧告、避難指示（緊急）の基準の目安

	避難準備・高齢者等避難開始	避難勧告	避難指示（緊急）
大まかな発表時の状況	要配慮者等、特に避難行動に時間を要する者が避難行動を開始しなければいけない段階であり、人的被害の発生する可能性が高まった状況。	通常の避難行動ができる者が避難行動を開始しなければならない段階であり、人的被害の発生する可能性が明らかに高まった状況。	前兆現象の発生や、現在の切迫した状況、地域の特性等から人的被害の発生する危険性が非常に高い状況、もしくは人的被害が発生した状況。
発表時の目安となる状況	ア 暴風警報、大雨警報、洪水警報、高潮警報、津波注意報等が発表され、要配慮者等、特に避難行動に時間を要する者が避難行動を開始する必要があると判断されたとき。 イ 日光川氾濫注意情報又は木曾川下流氾濫注意情報（洪水注意報）が発表されたとき。 ウ 日光川又は木曾川下流において、氾濫注意水位を超え、避難判断水位に到達すると予想される時。 エ その他諸般の状況から避難準備を要すると認められるとき。	ア 津波情報が発表されたとき。 イ 日光川氾濫警戒情報又は木曾川下流氾濫警戒情報（洪水警報）が発表されたとき。 ウ 破堤につながるような漏水等を発見したとき。 エ 日光川又は木曾川下流において、避難判断水位を超え、氾濫危険水位に到達すると予想される時。 オ その他諸般の状況から避難勧告を要すると認められるとき。	ア 特別警報（大津波警報）が発表されたとき。 イ 日光川氾濫危険情報又は木曾川下流氾濫危険情報（洪水警報）が発表されたとき。 ウ 堤防が決壊、もしくは破堤につながるような大量の漏水や亀裂等を発見したとき。 エ 日光川又は木曾川下流において、氾濫危険水位に達したとき。 オ その他人命保護上避難を要すると認められるとき。
住民に求める行為	ア 要配慮者、特に避難行動に時間を要する住民等は、計画された避難施設等への避難行動を開始。 イ 上記以外の住民等は、家族等との連絡、非常用持出品の準備等、避難準備を開始。	ア 通常の避難行動ができる住民等は、計画された避難施設等への避難行動を開始。	ア 避難勧告等の発表後で避難中の住民等は、確実な避難行動を直ちに完了。 イ 未だ避難していない対象住民等は、直ちに避難行動に移るとともに、そのいとまがない場合は生命を守る最低限の行動。

(3) 津波に対する避難勧告等の発令基準

次のいずれかの場合に避難勧告または避難指示（緊急）を津波危険地域に対して発令する。

- ① 津波警報又は大津波警報の認知または通知を受けたとき、直ちに発令する。
- ② 津波注意報の通知をうけたとき、または強い地震（震度4以上）もしくは長時間のゆっくりとしたゆれを感じたときで、避難の必要を認める場合に発令する。
- ③ 村長が必要と判断した場合に発令する。

なお、わが国から遠く離れた場所で発生した地震による津波のように到達まで相当の時間があるものについて、上記の判断基準に達する以前に津波の到達予想時間等の情報を入手できることがあり、その場合には早期の段階からそれらの情報を踏まえ、確実な避難を実施するための措置をとる。

9 避難勧告・指示等の周知徹底

避難のための立ち退きを勧告・指示したときは、必要と認める地域の居住者等にこれを伝達し周知徹底を図る。

(1) 伝達内容

避難の勧告又は指示を行う場合の伝達内容は次のとおりとし、これらの事項については日頃から住民への周知徹底に努める。

<住民への伝達内容>

- ① 避難対象地域
- ② 避難勧告又は避難指示（緊急）の理由
- ③ 避難所の名称、所在地及び避難経路
- ④ 避難上の留意事項

(2) 事前措置

村長は、地区別に避難所、避難路を定め、事前に村広報等で住民に周知徹底を図る。

(3) 周知方法

関係住民に対する避難の勧告・指示の伝達は、村防災行政無線及び広報車、サイレン、携帯電話、防災ほっとメール等を利用して、速やかに周知徹底を図る。

このほか、災害情報共有システム（Lアラート）に情報を提供することにより、テレビ・ラジオや携帯電話、インターネット等の多様な身近なメディアを通じて住民等が情報を入手できるよう努める。

(4) 避難上の注意事項

村等から避難勧告・指示が出た場合の住民の心得

- ① 火の始末や戸締りを確実にする。電気は配電盤のサービスブレーカーを切り、ガスは元栓を閉める。
- ② 消防・警察等の防災関係者の指示に従って、家族そろって避難する。
- ③ 避難の際は、壊れそうな塀ぎわ、川べり等はできるだけ避け、どうしてもその場所を通らなければならないときには十分注意して通行する。
- ④ 高齢者、幼児、病人等のいる家庭では早めに避難する。
- ⑤ 服装は行動しやすいものとし、特に風に飛ばされてくる物から身を守るために、頭には帽子、頭巾、ヘルメット等を被り、露出部分の少ない服装で避難する。
- ⑥ 携行品は必要品のみとして、背負うようにする。
- ⑦ 切れた電線やたれ下がった電線には、絶対に触れないようにする。

第3節 住民等の避難誘導

1 住民等の避難誘導

(1) 避難所及び避難路の周知

避難所には、その旨を地域住民に周知させる標示を行う。また、村広報（ホームページ・広報紙等）を通じ、避難場所や避難路、災害危険箇所等（浸水区域等の存在等）の所在、災害の概要その他の避難に資する情報の提供に努める。

(2) 避難の誘導

避難は、原則として地域住民が自主的に行うが、状況によっては、県警察及び村が各地区の消防団、区長等と協力して誘導を行う。誘導にあたっては、できるだけ自主防災組織・地区・町内会ごとの集団避難を行う。

また、避難所に誘導する場合は、万一の安全を考えその地域の実情に応じ、避難路を2か所以上選定しておき、安全度及び道路の状況を適宜判断して安全な経路を誘導する。避難所が危険等で不適當となった場合は別の避難所に移送する。

なお、避難誘導、安否確認の実施にあたっては、要配慮者に十分配慮するよう努め、社会福祉施設等を含め、民生委員や地域住民と連携して行う。

(3) 避難の順位

避難の順位は、高齢者、障害者、傷病者、妊産婦、乳幼児、外国人等の避難行動要支援者を優先する。

(4) 移送の方法

避難は、原則として避難者が各自で行うが、避難者の自力による立退きが不可能な場合は、車両、舟艇等により行う。

(5) 避難の誘導、移送の応援要請

村長は、自ら避難者の誘導及び移送の実施が困難な場合、他市町村又は県（海部県民センター）へ避難者の誘導及び移送の実施又はこれに要する要員及び資機材について応援を要求する。

2 避難行動要支援者の支援

(1) 避難行動要支援者の安否確認・避難誘導

地域住民、自主防災組織、民生委員等の避難支援者の協力を得つつ、避難行動要支援者へ情報伝達を行うとともに、安否確認・避難誘導を実施する。

(2) 避難行動要支援者の避難支援

ア 避難のための情報伝達

避難行動要支援者に対しては、防災無線や広報車、携帯端末の緊急速報メール等複数の手段を組み合わせるとともに、障害者等にあってはその障害区分等に配慮した多様な手段を用いて情報伝達を行う。

イ 避難行動要支援者の避難支援

平常時から名簿情報を提供することに同意した避難行動要支援者については、名簿情報に基づいて避難支援を行う。その際、避難支援等関係者の安全の確保、名簿情報の提供を受けた者に係る守秘義務等の措置を講ずる。

また、平常時から名簿情報を提供することに不同意であった者についても、可能な範囲で避難支援を行うよう、避難支援等関係者その他の者に協力を求める。

ウ 避難行動要支援者の安否確認

避難行動要支援者の安否確認を行う際には、避難行動要支援者名簿を有効に活用する。

エ 避難後における避難行動要支援者への対応

地域の実情や特性を踏まえつつ、名簿情報について避難場所等の責任者に引継ぐとともに、必要に応じて避難支援等関係者とともに避難場所から避難所への移送を行うこと。

第3章 災害情報の収集・伝達・広報

■ 基本方針

- 発災直後は、可能な限り被害規模を早期に把握するとともに、正確な情報収集に努める。
- 災害応急対策責任者（災害対策基本法第51条）は、災害に関する情報の収集及び伝達が迅速かつ正確になされるよう体制を整備する。特に、休日・夜間における体制及び通常伝達系統の障害時における体制に留意する。
- 村及び県は、災害情報を一元的に把握するとともに、関係機関を含めて災害に関する情報を共有することができる体制のもと、相互に連携して適切な災害応急対策が実施できるよう努める。
- 村、県及び防災関係機関は、重要通信の疎通を確保するとともに、効果的な通信の運用を図るため、有線・無線の通常の通信手段を利用するほか、携帯電話や衛星通信施設、電話・電報施設の優先利用、放送事業者への放送の依頼等を行う。
- 被災者等への確かつ分かりやすい情報を速やかに公表・伝達するとともに、相談窓口の設置等により、住民等からの問い合わせに対応する。
- 関連団体との連絡体制・方法を明確にする。

第1節 被害状況等の収集・伝達

1 村の措置

(1) 被害情報の収集

村長は、人的被害の状況（行方不明者の数を含む。）、建築物の被害、火災、津波災害の発生状況等の情報を収集する。

特に災害発生直後においては、概括的被害情報、ライフライン被害の範囲、医療機関にいる負傷者の状況等、被害の規模を推定するための関連情報の収集にあたる。

なお、収集に当たっては119番通報に係る状況等の情報を積極的に収集するとともに、必要に応じ、画像情報の利用による被害規模の把握を行う。

(2) 災害の状況及び応急対策活動情報の県への報告

村長は、災害の状況（被害規模に関する概括的情報を含む）及び応急対策活動情報（応急対策の活動状況，対策本部設置状況，応援の必要性等）について、把握できた範囲から直ちに県へ報告する。

この場合において、村長は被害の発生地域、避難指示（緊急）等の措置を講じた地域等を地図上に表示することができる県防災情報システムの防災地理情報システムを有効に活用する。

(3) 行方不明者の情報収集

捜索・救助体制の検討等に活用するため、村は住民登録の有無にかかわらず、本村の区域（海上を含む）内で行方不明となった者について、県警察等関係機関の協力に基づき正確な情報の収集に努める。また、行方不明者として把握した者が、他の市町村に住民登録を行っていることが判明した場合には、当該登録地の市町村又は都道府県（外国人のうち、旅行者など住民登録の対象外の者は直接又は必要に応じ国を通じて大使館等）に連絡する。

(4) 火災、災害即報要領に基づく報告

ア 村は、火災、災害即報要領（昭和59年10月15日消防災第267号。以下「即報要領」という。）に定める即報基準に該当する火災、災害を覚知したときは、原則として、30分以内で可能な限

り早く、わかる範囲で、その第一報を県に報告するものとし、以後、判明した事項のうちから逐次報告する。（第一報に際し、県に連絡が取れない場合は、直接内閣総理大臣（消防庁経由）に報告し、連絡が取れ次第、県にも報告を行うことに留意する。）

また、一定規模以上の災害（即報要領「第3直接即報基準」に該当する火災、災害等）を覚知したときは、第一報を、直接消防庁に対しても原則として、30分以内で可能な限り早く、わかる範囲で、報告を行う。この場合において、消防庁長官から要請があった場合には、第一報後の報告についても、引き続き、消防庁に対しても行う。

イ 確定報告にあつては、災害応急対策完了後15日以内に文書により県に報告する。なお、消防機関への119番通報が殺到した場合には、即報要領様式にかかわらず、最も迅速な方法により県及び国に報告する。

2 気象予報警報等の種類と発表基準

(1) 気象・水象に関する予報警報

名古屋地方気象台が異常気象等によって県下に災害が起こるおそれがあると予想したとき発表する。

ア 予報警報の地域細分

府 県 予 報 区	一次細分 区 域	市町村をまと めた地域	市	町	村
愛知県	西 部	尾 張 東 部	名古屋市、瀬戸市、春日井市、犬山市、小牧市、尾張旭市、豊明市、日進市、愛知郡（東郷町、長久手市）		
		尾 張 西 部	一宮市、津島市、江南市、稲沢市、岩倉市、愛西市、清須市、北名古屋市、弥富市、あま市、西春日井郡（豊山町）、丹羽郡（大口町、扶桑町）、海部郡（大治町、蟹江町、飛島村）		
		知 多 地 域	半田市、常滑市、東海市、大府市、知多市、知多郡（阿久比町、東浦町、南知多町、美浜町、武豊町）		
		西 三 河 南 部	岡崎市、碧南市、刈谷市、安城市、西尾市、知立市、高浜市、幡豆郡（一色町、吉良町、幡豆町）、額田郡（幸田町）		
		西三河北西部	豊田市（西三河北東部の区域を除く）、みよし市		
	東 部	西三河北東部	豊田市（旭支所、足助支所、稲武支所及び下山支所管内に限る）		
		東 三 河 北 部	新城市、北設楽郡（設楽町、東栄町、豊根村）		
		東 三 河 南 部	豊橋市、豊川市、蒲郡市、田原市		

イ 予報警報の発表基準

飛島村における発表の基準は次のとおりである。

令和元年5月29日現在

飛島村	府県予報区	愛知県		
	一次細分区域	西部		
	市町村等をまとめた地域	尾張西部		
警 報	大雨	(浸水害)	表面雨量指数 ^{**1} 基準	22
		(土砂災害)	土壌雨量指数 ^{**2} 基準	—
	洪水	流域雨量指数 ^{**3} 基準		

警 報		複合基準 ^{※4}	—		
		指定河川洪水予報による基準	木曾川中流 [犬山・笠松]、愛知県日光川水系 日光川 [戸茱・古瀬]		
	暴風	平均風速	陸上	20m/s	
			海上	23m/s	
	暴風雪	平均風速	陸上	20m/s 雪を伴う	
			海上	23m/s 雪を伴う	
	大雪	降雪の深さ	12時間降雪の深さ10cm		
波浪	有義波高	3.0m			
高潮	潮位	3.3m			
注意報	大雨	表面雨量指数 ^{※1} 基準	13		
		土壌雨量指数 ^{※2} 基準	127		
	洪水	流域雨量指数 ^{※3} 基準			
		複合基準 ^{※4}	日光川流域 = (6, 28.6)		
		指定河川洪水予報による基準	愛知県日光川水系 日光川 [戸茱・古瀬]		
	強風	平均風速	陸上	13m/s	
			海上	16m/s	
	風雪	平均風速	陸上	13m/s 雪を伴う	
			海上	16m/s 雪を伴う	
	大雪	降雪の深さ	12時間降雪の深さ5cm		
	波浪	有義波高	1.5m		
	高潮	潮位	1.7m		
	雪	落雷等により被害が予想される場合			
	融雪				
	濃霧	視程	陸上	100m	
			海上	500m	
	乾燥	最小湿度30%で、実効湿度60%			
なだれ					
低温	冬期：最低気温-4℃以下				
霧	晩霜期に最低気温3℃以下				
着氷・着雪	著しい着氷（着雪）が予想される場合				
記録的短時間大雨情報	1時間雨量	100mm			

(注) ① 警報とは、重大な災害が起こるおそれのある旨を警告して行う予報であり、注意報とは、災害が起こるおそれのある旨を注意して行う予報である。警報・注意報は、気象要素が本表の基準に達すると予想される当該市町村等に対して発表する。

② 大雨、洪水、大雪、高潮、波浪の警報・注意報、暴風警報、暴風雪警報、強風注意報、風雪注意報、濃霧注意報には表中の欄で基準として用いる気象要素等を示す。また、記録的短時間大雨情報には表中の欄で基準を示す。

③ 地震や火山の噴火等、不測の事態により気象災害にかかわる諸条件が変化し、通常の基準を適用することが適切でない状態となることがある。このような状態がある程度長期間継続すると考えられる場合には、特定の警報・注意報について、対象地域を必要最小限の範囲に限定して「暫定基準」を設定

し、通常より低い基準で運用することがある。

④ 土壌雨量指数基準値は、1km四方毎に設定しているが、本表には村内における基準値の最低値を示している。

※1 表面雨量指数：表面雨量指数は、短時間強雨による浸水害リスクの高まりを示す指標で、降った雨が地表面にたまっている量を示す指数。

※2 土壌雨量指数：土壌雨量指数は、降雨による土砂災害発生の危険性を示す指標で、土壌中に溜まっている雨水の量を示す指数。解析雨量、降水短時間予報をもとに、5km四方の領域ごとに算出する。

※3 流域雨量指数：流域雨量指数は、降雨による洪水災害発生の危険性を示す指標で、対象となる地域・時刻に存在する流域の雨水の量を示す指数。解析雨量、降水短時間予報をもとに、5km四方の領域ごとに算出する。

※4 複 合 基 準：(表面雨量指数、流域雨量指数) の組み合わせによる基準値を表しています。

(2) 木曾川洪水予報

中部地方整備局と名古屋地方気象台が共同して、木曾川に洪水のおそれがあると予想したとき発表する。

洪水予報の種類と発表基準は、次のとおりである。

種 類	発 表 基 準	水 位
木 曾 川 氾 濫 注 意 情 報	氾濫注意水位に到達したとき。	氾濫注意水位：村長の避難準備・高齢者等避難開始等の発令判断の目安、住民の氾濫に関する情報への注意喚起、水防団の出動の目安。
木 曾 川 氾 濫 警 戒 情 報	避難判断水位に到達したとき、あるいは、水位予測に基づき氾濫危険水位（従前の「危険水位」に対応）に達すると見込まれたとき。	避難判断水位：村長の避難勧告等の発令判断の目安、住民の避難判断の参考
木 曾 川 氾 濫 危 険 情 報	氾濫危険水位に到達したとき。	氾濫危険水位：洪水により相当の家屋浸水等の被害を生じる氾濫の恐れがある水位
木 曾 川 氾 濫 発 生 情 報	氾濫が発生した時	水防団待機水位：水防団が出動のために待機する水位
解 除	洪水の危険がなくなったと認められるとき。	

(注) 1 気象台が単独で発表する注意報、警報とは別に取り扱う。

2 発表番号は洪水ごとに一連番号とし、解除を最終番号とする。

(3) 日光川洪水予報

愛知県と名古屋地方気象台が共同して、日光川に洪水のおそれがあると予想したとき発表する。

洪水予報の種類と発表基準は、次のとおりである。

種 類	発 表 基 準	水 位
日 光 川 氾 濫 注 意 情 報	氾濫注意水位に到達したとき。	氾濫注意水位：村長の避難準備・高齢者等避難開始等の発令判断の目安、住民の氾濫に関する情報への注意喚起、水防団の出動の目安。
日 光 川 氾 濫 警 戒 情 報	避難判断水位に到達したとき、あるいは、水位予測に基づき氾濫危険水位（従前の「危険水位」に対応）に達すると見込まれたとき。	避難判断水位：村長の避難勧告等の発令判断の目安、住民の避難判断の参考
日 光 川 氾 濫 危 険 情 報	氾濫危険水位に到達したとき。	氾濫危険水位：洪水により相当の家屋浸水等の被害を生じる氾濫の恐れがある水位
日 光 川 氾 濫 発 生 情 報	氾濫が発生した時	水防団待機水位：水防団が出動のために待機する水位
解 除	洪水の危険がなくなったと認められるとき。	

(4) 水防警報

知事が指定する河川において対象水位観測所の水位が警戒水位に達するか、若しくは警戒水位を超え、災害の発生が予想される場合において、水防を必要とする旨の報告を発表する。

水防警報の段階と内容は、次のとおりである。

段 階	内 容
準 備	氾濫注意水位に到達し、水防資材の整備点検、水門等の開閉準備、幹部員の出動を通知するもの
出 動	避難判断水位に到達したとき、あるいは、水位予測に基づき氾濫危険水位（従前の「危険水位」に対応）に達すると見込まれたとき、水防団（消防団）員等の出動を通知するもの
危 険	氾濫危険水位に到達し、破堤・溢水の危険が差し迫っていることを警告するもの
情 報	水防活動上必要とする水位、その他河川の状況を通知するもの
解 除	水防活動の終了を通知するもの

附属資料 ○水防警報の対象水位観測所及び発表基準

(5) 火災気象通報

名古屋地方気象台が気象の状況について火災の予防上危険であると認めるとき、その状況を通報する。

ア 実施官署等

火災気象通報の実施官署、担当区域、通報先及び通報手段は、次のとおりとする。

実 施 官 署	担 当 区 域	通 報 先	通 報 手 段
名古屋地方気象台	愛 知 県	愛知県防災安全局災害対策課通信グループ	専用FAX

イ 実施基準

火災気象通報実施基準（基準値は名古屋地方気象台の値）は、次のとおりとする。

- (ア) 実効湿度が60%以下になり、かつ、最小湿度が35%以下になる見込みのとき。
- (イ) 実効湿度が60%以下で最小湿度が40%以下になり、かつ、最大風速が10m/s以上になる見込みのとき。
- (ウ) 最大風速12m/s以上になる見込みのとき。ただし、降雨・降雪中は通報しないこともある。

ウ 通報時刻等

- (ア) 原則として、午前10時ごろに実施基準に該当することとなったときに実施する。
- (イ) 通報事項の有効期間は、通報時刻から24時間を経過した時までとする。

(6) 火災警報

知事から火災気象通報を受けた場合、村長が必要に応じて発する。

(7) 対策通報

水防活動、関係住民の避難、災害救助等、各種の重要な防災措置に関して災害対策関係機関が行う。

(8) 特別警報

重大な災害がおこる恐れが著しく大きい場合、気象庁が発表する。

特別警報の種類と発表基準は、次のとおりである。

特 別 警 報	大雨	台風や集中豪雨により数十年に一度の降雨量となる大雨が予想され、若しくは、数十年に一度の強度の台風や同程度の温帯低気圧により大雨になると予想される場合	
	暴風	数十年に一度の強度の台風や同程度の温帯低気圧により	暴風が吹くと予想される場合
	高潮		高潮になると予想される場合
	波浪		高波になると予想される場合
	暴風雪	数十年に一度の強度の台風と同程度の温帯低気圧により雪を伴う暴風が吹くと予想される場合	
	大雪	数十年に一度の降雪量となる大雪が予想される場合	

(注) 発表にあたっては、降水量、積雪量、台風の中心気圧、最大風速などについて過去の災害事例に照らして算出した客観的な指標を設け、これらの実況および予想に基づいて判断をします。

1) 雨を要因とする特別警報の指標

以下①又は②いずれかを満たすと予想され、かつ、更に雨が降り続くと予想される場合に、大雨特別警報を発表する。

① 48時間降水量及び土壌雨量指数において、50年に一度の値以上となった5km格子が、共に府県程度の広がり範囲内で50格子以上出現。

② 3時間降水量及び土壌雨量指数において、50年に一度の値以上となった5km格子が、共に府県程度の広がり範囲内で10格子以上出現(ただし、3時間降水量が150mm以上となった格子のみをカウント対象とする)。

2) 台風等を要因とする特別警報の指標

「伊勢湾台風」級(中心気圧930hPa以下又は最大風速50m/s以上)の台風や同程度の温帯低気圧が来襲する場合に、大雨、暴風、高潮、波浪、暴風雪(雪を伴う場合)の特別警報を発表する。

3) 雪を要因とする特別警報の指標

府県程度の広がりをもって50年に一度の積雪深となり、かつ、その後も警報級の降雪が丸一日程度以上続くと予想される場合に大雪特別警報を発表する。

雨に関する50年に一度の値

令和元年5月8日現在

地 域				50年に一度の値			警報基準
府県予報区	一次細分区域	市町村等を まとめた区域	二次細分区域	R48	R03	SWI	SWI
愛知県	西部	尾張西部	飛島村	401	169	253	—

50年に一度の積雪深と既往最深積雪深一覧

令和元年10月30日現在

府県予報区	地点名	50年に一度の積雪深 (cm)	既往最深積雪深一覧 (cm)
愛知県	名古屋	23 *	49
	伊良湖※	—	12

(注) “※”が付いている地点は、現在積雪深の観測を行っていないもの。“*”が付いている地点は、積雪深ゼロの年もあり、50年に一度の値の信頼性が低いので、あくまで参考値として掲載したものを。

3 受領、伝達要領

(1) 受理責任者

県及び関係機関からの気象予報警報等の受理責任者は、総務課長とする。

(2) 村長及び職員等への伝達

気象予報警報等を受領した総務課長は、気象の状況と通報の内容を検討し、必要と認めるものについては村長に報告するとともに、庁内放送により職員に伝達し、あるいは、その内容により関係部課長に伝達する。

(3) 住民及び関係機関等への伝達

各課長は、庁内放送又は個々に総務課長から気象警報等の伝達を受けた場合は、速やかに、その内容に応じた適切な措置を講ずるとともに、必要により住民、村内の官公署、学校その他関係機関へ所要の連絡を行う。

伝 達 者	伝 達 先
総 務 課 長	海部県民センター、中部電力(株)港営業所、東邦瓦斯(株)中村営業所、西日本電信電話(株)一宮営業所、消防団、住民
保 健 福 祉 課 長	津島保健所、海部地区環境事務組合、海部南部水道企業団、敬老センター、在宅介護支援センター、保育所、児童館、飛島聖苑、保健センター、すこやかセンター、保育園
建 設 課 長	海部建設事務所

経 済 課 長	あいち海部農業協同組合、飛島土地改良区
教 育 課 長	飛島学園
生 涯 教 育 課 長	公民館、公民館分館、渚コミュニティーセンター、図書館、総合社会教育センター

(4) 気象予報警報等の村内伝達系統

気象予報警報等を住民、村内官公署、学校その他の関係機関に周知徹底を図る方法は、前記「1 情報の一般的収集・伝達系統」による。

(5) 書類の作成及び保存

総務課長は、気象予報警報等の受領伝達その他の処理に関する取扱いの責任を明らかにし、書類を作成し、保存する。

4 被災者台帳の作成

被災した住民に公平な支援を効率的に行い、支援漏れや、同種の支援・各種手続きの重複を避けるため、個々の被災者の被害の状況や支援の実施状況、支援における配慮事項等を一元的に集約した被災者台帳を整備し、その情報について関係部署間で共有・活用するよう努める。

5 被害状況等の一般的収集、伝達系統

各機関は、自己の所掌する事務又は業務に関して、積極的に自らの職員を動員し、又は関係機関の協力を得て、災害応急対策活動を実施するのに必要な情報（画像情報を含む）及び被害状況を収集するとともに、速やかに関係機関に伝達を行う。ただし、気象条件等を踏まえ、巡視等に当たる職員等の安全を最優先として情報収集に当たるものとする。

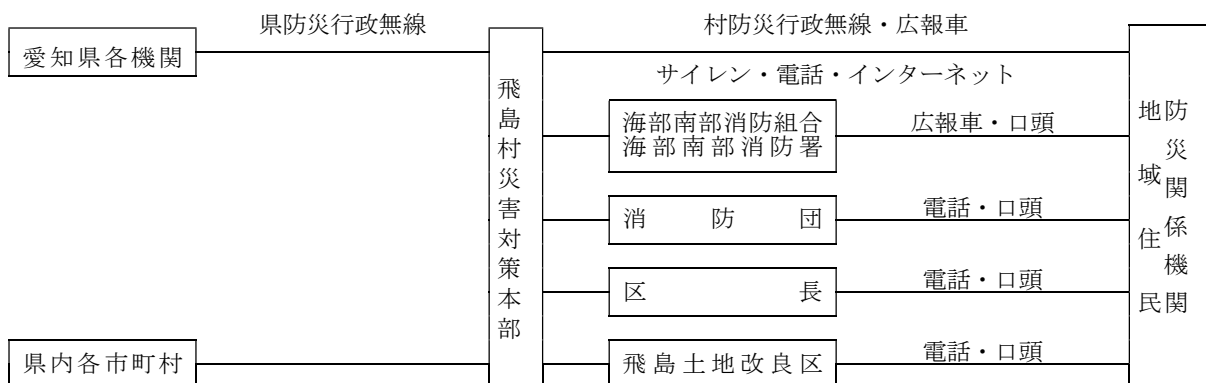
情報の収集伝達については、村が保有する通信手段を有効に活用するものとし、地域防災無線、村防災行政無線及び一般電話（FAXを含む）のほか、あらかじめ西日本電信電話株式会社名古屋支店に登録している災害時優先電話あるいは携帯電話を利用する。

同時多発的に災害が発生した場合には、電話が輻輳するので、災害時優先電話の活用により防災関係機関相互の回線を確保する。

なお、通信連絡用機器の設置にあたっては、非常用電源を備えるとともに、災害時に途絶しないように設置箇所等に留意する。

また、災害時に住民へ確実に情報を提供するため、複数の情報伝達手段を利用することとし、地域性やそれぞれの手段の特性を考慮しながら整備を進める。

さらに、マスメディアと緊密な連携を図り、効率的な情報の伝達に努める。



6 重要な災害情報の収集伝達

(1) 県に対する逐次の情報伝達

関係機関は、自己の所管する事項について、当該災害の状況及びこれに対して執られた措置の概要を、逐次、電話等により県又は国（内閣総理大臣）に対して速やかに伝達を行う。

(2) 災害の規模の把握のために必要な情報

村の代表者又は指定行政機関の長は、非常災害であると認められるときは、災害の規模の把握のために必要な情報の収集に特に留意する。

(3) 安否情報

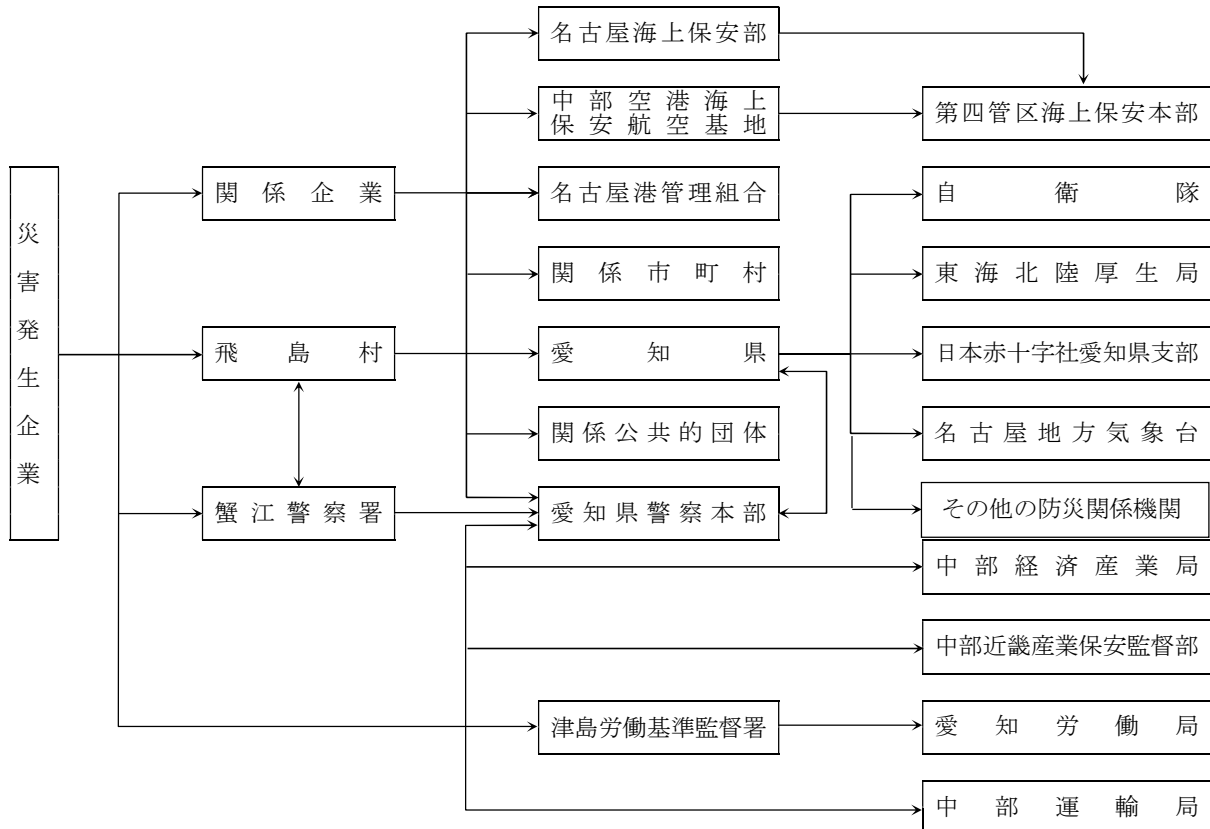
村は、被災した住民の生死や所在等、いわゆる安否情報について、その身を案ずる近親者、当該住民を雇用する企業、在籍する学校等からの照会に対応するため、安否情報の収集に努める。ただし、安否情報の提供については、応急救助や施設の応急復旧等災害による被害拡大防止に直結する他の重要業務に支障を与えない範囲で行うとともに、実際の安否情報の提供にあたっては、被災住民及び第三者の権利権益を不当に侵害することのないよう配慮する。

(4) 孤立集落に係る情報

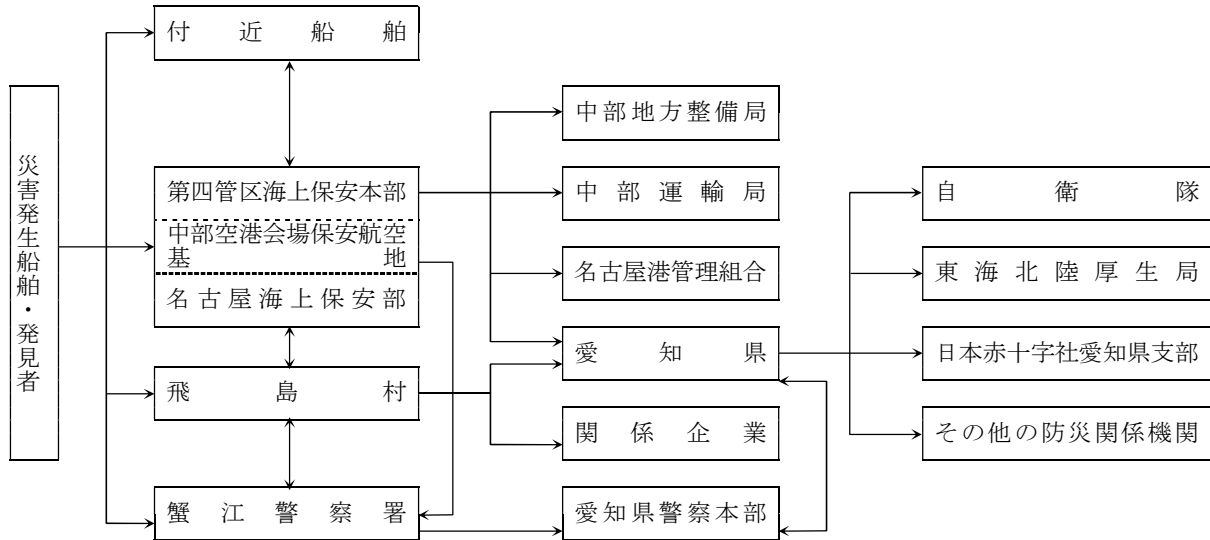
道路等の途絶によるいわゆる孤立集落については、早期解消の必要があることから、村の所管する道路のほか、通信、電気、ガス、上下水道等のライフラインの途絶状況を把握するとともに、その復旧状況と併せて、県に連絡するものとする。また、村は、当該地域における備蓄の状況、医療的援助が必要な者など要配慮者の有無の把握に努めるものとする。

7 特殊災害に関する情報の収集及び伝達の系統

(1) 陸上災害の場合



(2) 海上災害の場合



8 被害情報の収集

災害応急対策を迅速かつ的確に実施するため、異常な現象、被害状況等の情報を速やかに収集し、他機関に伝達する。

(1) 被害状況の調査

災害現地の実態を把握するため、村災害対策本部各係は、蟹江警察署、海部南部消防署及び住民等の応援を得て、各係の所管事項について被害状況を調査する。

(2) 村災害対策本部への報告等

各班長は、各係長から報告を受けた被害状況調査結果を総務班長に報告する。

総務班長は、これらの被害状況等を取りまとめ、本部長、副本部長に報告する。

(3) 報告の種類

総務班長に対する報告の種類は、災害情報と被害報告とする。

ア 災害情報

災害が発生し、又は災害の発生が予想される危険な状況に至った場合の災害の応急対策等について逐次現地の状況を報告する。報告内容は、主に次のとおりとする。

- (ア) 被害の概況（原因、地区名、時刻）及び地域の気象状況
- (イ) 消防、水防機関等の出動状況
- (ウ) 応援要請の状況
- (エ) 避難勧告及び指示の状況
- (オ) 職員の派遣状況
- (カ) 救助事項の状況
- (キ) その他応援措置の状況
- (ク) 要望事項その他

イ 被害報告

災害により被害が発生した場合に報告するもので、次の3種類に区分する。

(ア) 発生報告

被害発生直後報告するもので、この場合に限り、正確さより迅速を主とする。

(イ) 中間報告

災害の経過に応じ報告する。

(ウ) 確定報告

被害状況が確定した直後に報告する。

この場合、各種経費の費用負担を決定する場合もあるので正確さを要する。

なお、復旧対策及び広報活動の資料として活用するため、被災地の状況を撮影し、写真は総務係へ提出する。

ウ 報告の順位

被害報告の順位は、原則として人的被害を最優先とし、次に住家の被害等を報告する。

エ 被害状況等の取りまとめ

総務班総務係は、各係及び防災関係機関等からの被害状況等を取りまとめ、総務班長を通じて本部長（村長）に報告する。

9 重要な災害情報の報告

村は、村が所管する事項について、当該災害の状況及びこれに対してとられた措置の概要を、逐次、電話等により県又は国（内閣総理大臣）に対して速やかに伝達を行う。

また、非常災害であると認められるときは、災害の規模の把握のために必要な情報の収集に特に留意する。

(1) 村の措置

村は、火災・災害等即報要領（昭和59年10月15日消防災第267号。以下、「即報要領」という。）に定める即報基準に該当する火災、災害を覚知したときは、原則として、30分以内で可能な限り早く、わかる範囲で、様式第1号により、その第一報を県に報告するものとし、以後、判明した事項のうちから逐次報告する。（第一報に際し、県に連絡が取れない場合は、直接内閣総理大臣（消防庁経由）に報告し、連絡が取れ次第、県にも報告を行うことに留意する。）

また、一定規模以上の災害（即報要領「第3直接即報基準」に該当する火災、災害等）を覚知したときは、第一報を、直接消防庁に対しても原則として、30分以内で可能な限り早く、わかる範囲で、報告を行う。この場合において、消防庁長官から要請があった場合には、第一報後の報告についても、引き続き消防庁に対しても行う。

なお、確定報告にあっては、災害応急対策完了後15日以内に文書により県に報告する。

おって、消防機関への119番通報が殺到した場合については、即報要領様式にかかわらず、最も迅速な方法により県及び国（消防庁）に報告する。

県及び消防庁への連絡系統



ア 海部県民センターへの連絡先

		平常時	第1非常配備	第2非常配備 (準備体制)	第2非常配備 (警戒体制)	第3非常配備
		海部総合庁舎2階 県民防災安全課		海部総合庁舎2階災害対策センター		
勤務 時間 内	NTT	防災保安G 0567-24-2125 0567-24-2111 (代表) 内線217		0567-26-4866 0567-24-2111 (代表) 総括班・総務班 内線612・613・614 情報班 内線607・608・609 610・611 県民相談チーム 内線601・602・603 604・605・606 支援班・緊急物資チーム 内線615・616		
	NTT FAX	0567-26-0729		0567-26-0729		
	防災行政無線	603-1101 603-2-内線番号		603-1101 603-2-内線番号		
	防災行政無線FAX	603-1150		603-1150		
職員 配備前	NTT	0567-24-2111 (代表)		宿直代務員		
勤務 時間外	NTT	上記勤務時間内と欄と同じ		上記勤務時間内と欄と同じ		
	NTT FAX	同上		同上		
	防災行政無線	同上		同上		
	防災行政無線FAX	同上		同上		
e-mail ama@pref.aichi.lg.jp						

海部県民センターに連絡できないときは、県へ連絡する。

イ 県への連絡先

		平常時	第1非常配備	第2非常配備 (準備体制)	第2非常配備 (警戒体制)	第3非常配備
		本庁舎2階 防災安全局内			自治センター6階 災害情報センター	
勤務 時間 内	NTT	052-951-3800 (災害対策課) 052-951-1382 (消防保安課)		052-971-7104 (広報部広報班) 052-971-7105 (総括部総括班) 052-961-2111 (代表)		
		052-961-2111 (代表) 内線 2512 (災害) 内線 2512 (特殊災害) 内線 2549 (火災) 内線 2548 (危険物) 内線 2523 (救急・救助)		内線 5302～5304 (総括部総括班) 内線 5306～5307 (総括部渉外班) 内線 5308～5310 (広報部広報班) 内線 5311～5312 (情報部整理班) 内線 5313～5316 (情報部部局班) 内線 5317～5319 (情報部方面班) 内線 5320～5322 (情報部公共機関班) 内線 538 (情報部調査班) 内線 5323～5324 (運用部庶務班) 内線 5325～5327 (運用部運用班) 内線 5328 (運用部財務会計班)		
勤務 時間 外	NTT FAX	052-954-6912 (2階災害対策課内 (災害・特殊災害)) 052-954-6922 (6階災害対策課通信グループ) 052-954-6913 (2階消防保安課内 (救急・救助)) 052-954-6994 (1階消防保安課内 (火災・危険物))		052-971-7106 052-971-7103 052-973-4107		

	防災行政無線	600-2512 (2階災害対策課内) 600-2512 (災害) 600-2512 (特殊災害) 600-2549 (火災) 600-2548 (危険物) 600-2523 (救急・救助)	600-1360～1362 (総務部総括班) 600-1363 (総務部渉外班) 600-1364 (広報部広報班) 600-1365 (情報部部局班) 600-1366 (情報部方面班) 600-1367 (情報部公共機関班) 600-1368 (情報部調査班) 600-1321 (県警連絡員) 600-1324 (自衛隊連絡員)
	無線 (FAX)	600-1510	600-1514
勤務時間外	N T T	052-954-6844 (宿日直室)	上記勤務時間内の欄に同じ
	N T T F A X	052-954-6995 (宿日直室)	同上
	防災行政無線	600-5250、5251、5252、5253 (宿日直室)	同上
	無線 (FAX)	600-4695 (宿日直室)	同上
e-mail	saigaitaisaku@pref.aichi.lg.jp		
	aichi-saitaihonbu21@lion.ocn.ne.jp		
防災webメール	kensaitai@bousai.pref.aichi.jp (高度情報通信ネットワークメニュー「防災webメール」参照)		

ウ 消防庁への連絡先

通常時 (平日 (祝日、年末・年始除く) 9:00～17:00) (消防庁応急対策室)

(N T T回線)	(消防防災無線)	(地域衛星通信ネットワーク)
03-5253-7527	92-90-43xxx	9-048-500-90-43xxx
03-5253-7537 (FAX)	92-9049033 (FAX)	9-048-500-90-49033 (FAX)

夜間・休日時 (消防庁宿直室)

(N T T回線)	(消防防災無線)	(地域衛星通信ネットワーク)
03-5253-7777	92-90-49102	9-048-500-90-49102
03-5253-7553 (FAX)	92-90-49036 (FAX)	9-048-500-90-49036 (FAX)

10 被害状況の照会

村及び各防災関係機関は、他機関所管の被害状況を把握する必要があるときは、原則としてそれぞれを所管する関係機関に照会する。

なお、全県的な被害状況については、愛知県災害対策本部 (河川、海岸、港湾施設、道路被害、水道施設被害については、関係課) へ照会する。

11 その他の情報の収集伝達

村は、村の所掌する事務又は業務に関して収集した被害状況等、災害にかかる情報については、内容を検討し、関係機関に伝達する。

伝達の対象となる被害		伝達内容
災害発生状況等	被害状況・災害対策本部の設置状況・応急対策状況 (全般)	様式第1号～第3号によること。
人、住家被害等	人的被害	様式第4号によること。
	避難状況、救護所開設状況	様式第5号によること。
公共施設被害	河川、海岸被害	様式第6号によること。 〔確定報告は、被害箇所数、被害額、被害地域名等について各関係機関の定める様式により行うものとする。〕
	港湾施設被害	
	道路被害	
	水道施設被害	

様式第1号

第 1 報

[災害概況即報]

消防庁受信者氏名

報告日時	
都道府県	
市町村 (消防本部名)	
報告者名	

災害名 (第 報)

災害の概況	発生場所				発生日時	年 月 日 時 分				
被害の概況	死傷者	死者	人	不明	人	住家	全壊	棟	一部破損	棟
		負傷者	人	計	人		半壊	棟	床上浸水	棟
応急対策の概況	災害対策本部等の設置状況		(都道府県)			(市町村)				

(注) 第一報については、原則として、覚知後30分以内で可能な限り早く、分かる範囲で記載して報告すること。(確認がとれていない事項については、確認がとれていない旨(「未確認等」)を記入して報告すれば足りること。)

様式第2号

災害発生直後の状況

原因					発生日時				
発生場所			市・郡		区・町・村				
受発信時刻			月 日		時 分				
発信機関					発信者				
受信機関					受信者				
区分			被害		区分		被害		被害程度及び応急対策状況(経過)
人的被害	死者		人		その他	鉄道不通	か所		
	行方不明者		人			水道	戸		
	負傷者	重傷者	人			電話	回線		
		軽傷者	人			電気	戸		
住家被害	全壊		棟		要請事項	ガス	戸		
			世帯			災害対策本部	設置		
	半壊		棟			設置状況	廃止		
			世帯			避難の勧告	地区		
	一部破損		棟			指示等の状況	人		
			世帯						
	床上浸水		棟						
			世帯						
	床下浸水		棟						
			世帯						
	道		損壊	か所					
			冠水	か所					
その他	路		(通行不能)	か所					
			橋りょう	か所					
	河		破堤	か所					
			越水	か所					
	川		その他 法面崩壊等	か所					
			砂防	か所					
	崖くずれ		か所						
	地すべり		か所						
	土石流		か所						

様式第3号

災害発生状況等（速報・確定報告）

月 日

原 因				発 生 日 時									
発 信 場 所		市・郡		区・町・村									
発 信 機 関				発 信 者									
受 信 機 関				受 信 者									
区 分		被 害		区 分		被 害							
人 的 被 害	死 者	1	人	橋 り よ う	31	か所	そ の 他	水 産 被 害	61	千円			
	行 方 不 明	2	人		河 川	破 堤		32	か所	商 工 被 害	62	千円	
	負 傷 者	重 傷 者	3			人		越 水	33	か所	そ の 他	63	千円
		軽 傷 者	4			人		そ の 他 (法面崩壊等)	34	か所	被 害 総 額	64	千円
住 家 被 害	全 壊	5	棟	そ の 他		港 湾 ・ 漁 港	35	か所	災 害 対 策 本 部	65	設置		
		6	世帯		砂 防	36	か所	設 置 状 況	66	廃止			
		7	人		清 掃 施 設	37	か所	避 難 の 勸 告 ・	67	地区			
	半 壊	8	棟		崖 く ず れ	38	か所	指 示 等 の 状 況	68	人			
		9	世帯		地 す べ り	39	か所	消 防 職 員 出 動 延 人 数	69	人			
	一 部 破 損	10	人		土 石 流	40	か所	消 防 団 員 出 動 延 人 数	70	人			
		11	棟		鉄 道 不 通	41	か所	避 難 所 数	71	所			
		12	世帯		被 害 船 舶	42	隻	避 難 人 数	72	人			
	床 上 浸 水	13	人		水 道	43	戸	避 難 人 数 (うち自主避難)	73	人			
		14	棟		電 話	44	回線	避 難 世 帯 数	74	世帯			
		15	世帯		電 気	45	戸	避 難 世 帯 数 (うち自主避難)	75	世帯			
		16	人		ガ ス	46	戸	被 害 程 度 及 び 応 急 対 策 状 況 (経 過)					
	床 下 浸 水	17	棟		ブ ロ ッ ク 塀 等	47	か所						
		18	世帯		り 災 世 帯 数	48	世帯						
19		人	り 災 者 数	49	人								
非 住 家	公 共 建 物	20	棟	火 災 発 生	建 物	50	件	要 請 事 項					
	そ の 他	21	棟		危 険 物	51	件						
そ の 他	田	流 失 ・ 埋 没	22	ha	そ の 他	そ の 他	52	件					
		冠 水	23	ha		公 立 文 教 施 設	53	千円					
	畑	流 失 ・ 埋 没	24	ha		農 林 水 産 施 設	54	千円					
		冠 水	25	ha		公 共 土 木 施 設	55	千円					
	文 教 施 設	26	か所	そ の 他 の 公 共 施 設		56	千円						
病 院	27	か所	小 計	57	千円								
道 路	損 壊	28	か所	そ の 他	農 業 被 害	58	千円						
	冠 水	29	か所		林 業 被 害	59	千円						
	(通 行 不 能)	30	か所		畜 産 被 害	60	千円						

(注) 速報の場合は53から64までの項目については報告する必要はない。

様式第4号

人 的 被 害 (第 報)

報 告 の 時 刻	日 時 分現在	受 信 時 刻	時 分
発 信 機 関		受 信 機 関	
発 信 者 名		受 信 者 名	
内 容			
発 生	日 時	日 時 分	
	場 所		
	原 因		
人 的 被 害 の 状 況	被 害 程 度	1 死亡 2 行方不明 3 重傷 4 軽傷	
	氏 名 等	(氏名) (生年月日) 性別 ()	
	住 所		
	収 容 先		
	その他参考事項 (応急処置、情報源、確認・未確認の別、世帯主及び続柄等)		

様式第5号

避難状況・救護所開設状況

(第 報)

報告の時刻				受信時刻			
発信機関				受信機関			
発信者名				受信者名			
内 容							
避難状況	避難先	地区名	避難の勧告、指示の種類及び日時	世帯数	人数	屋内 屋外の別	今後の見通し
			(勧告、指示、自主) 日 時 分	世帯	人	屋内 屋外	
			(勧告、指示、自主) 日 時 分			屋内 屋外	
			(勧告、指示、自主) 日 時 分			屋内 屋外	
			(勧告、指示、自主) 日 時 分			屋内 屋外	
			(勧告、指示、自主) 日 時 分			屋内 屋外	
救護所開設状況	救護所名	設置場所	収容人数		実施機関		
			重傷	軽傷			

様式第6号

公 共 施 設 被 害

(第 報)

報 告 の 時 刻	日 時 分現在	受 信 時 刻	時 分
発 信 機 関		受 信 機 関	
発 信 者 名		受 信 者 名	
内 容			
被 害 区 分	ア 河川 イ 海岸 ウ 貯水池・ため池等 エ 砂防 オ 港湾・漁港 カ 道路 キ 鉄道 ク 電信・電話 ケ 電力 コ ガス サ 水道 シ その他 ()		
発 生	日 時	日 時 分	
	場 所		
	原 因		
状 況	被 害 区 域 区 間		
	管 理 者	(電話)	
	被 害 程 度 (概 要)		
	応 急 対 策 の 状 況		
	復 旧 見 込		
	そ の 他 参 考 事 項		

被 害 認 定 基 準

被 害 区 分		認 定 基 準
人 の 被 害	死 者	当該災害が原因で死亡し、遺体を確認した者又は遺体は確認できないが死亡したことが確実な者
	行方不明者	当該災害が原因で所在不明となり、かつ、死亡の疑いのある者
	負 傷 者	当該災害により負傷し、医師の治療を受け、又は受ける必要のある者 (重傷) 1か月以上の治療を要する見込みの者 (軽傷) 1か月未満で治療できる見込みの者
住 家 の 被 害	住 家	現実に居住のために使用している建物をいい、社会通念上の住家であるかどうか問わない。
	棟	一つの建築物をいう。 主屋より延べ面積の小さい建築物(同じ宅地内にあるもので、非住家として計上するに至らない小さな物置、便所、風呂場、炊事場)が付着している場合は同一棟とみなす。 また、渡り廊下のように、二つ以上の主屋に付着しているものは切半して、それぞれを主屋の附属建物とみなす。
	世 帯	生計を一にしている実際の生活単位をいう(同一家屋内の親子夫婦であっても、生活の実態が別々であれば当然2世帯となるわけである。また、主として学生等を宿泊させている寄宿舎、下宿、その他これらに類する施設に宿泊する者で共同生活を営んでいるものについては、原則としてその寄宿舎等を1世帯として取り扱う。)
	全 壊 (全焼・全流出)	住家がその居住のための基本的機能を喪失したもの、すなわち、住家全部が倒壊、流失、埋没、焼失したもの、又は住家の損壊(ここでいう「損壊」とは、住家が被災により損傷、劣化、傾斜等何らかの変化を生じることにより、補修しなければ元の機能を復元し得ない状況に至ったものをいう。以下同じ。)が甚だしく、補修により元通りに再使用することが困難なもので、具体的には、住家の損壊、焼失若しくは流失した部分の床面積がその住家の延床面積の70%以上に達した程度のも、又は住家の主要な構成要素(ここでいう「主要な構成要素」とは、住家の構成要素のうち造作等を除いたものであって、住家の一部として固定された設備を含む。以下同じ。)の経済的被害を住家全体に占める損害割合で表し、その住家の損害割合が50%以上に達した程度のものとする。
	半 壊	住家がその居住のための基本的機能の一部を喪失したもの、すなわち、住家の損壊が甚だしいが、補修すれば元通りに再使用できる程度のも、具体的には、損壊部分はその住家の延床面積の20%以上70%未満のも、又は住家の主要な構成要素の経済的被害を住家全体に占める損害割合で表し、その住家の損害割合が20%以上50%未満のものとする。
	一 部 破 損	全壊及び半壊に至らない程度の住家の破損で、補修を必要とする程度のものとする。ただし、ガラスが数枚破損した程度のごく小さなものは除く。
	床 上 浸 水	住家の床より上に浸水したもの及び全壊・半壊には該当しないが、土砂、竹木等のたい積により一時的に居住することができないものとする。
床 下 浸 水	床上浸水に至らない程度に浸水したものとする。	
非 住 家 の 被 害	非 住 家	住家以外の建物で、他の被害箇所項目に属さないものとする。 これらの施設に人が居住しているときは、当該部分は住家とする。 なお、この被害は、全壊・半壊の被害を受けたもののみ記入する。
	公 共 建 物	役場庁舎、公民館、公立保育所等の公用又は公共の用に供する建物とする。
	そ の 他	公共建物以外の倉庫、土蔵、車庫等の建物とする。
	田 の 流 失 ・ 埋 没	田の耕土の流失、又は砂利等のたい積のため、耕作が不能になったものとする。

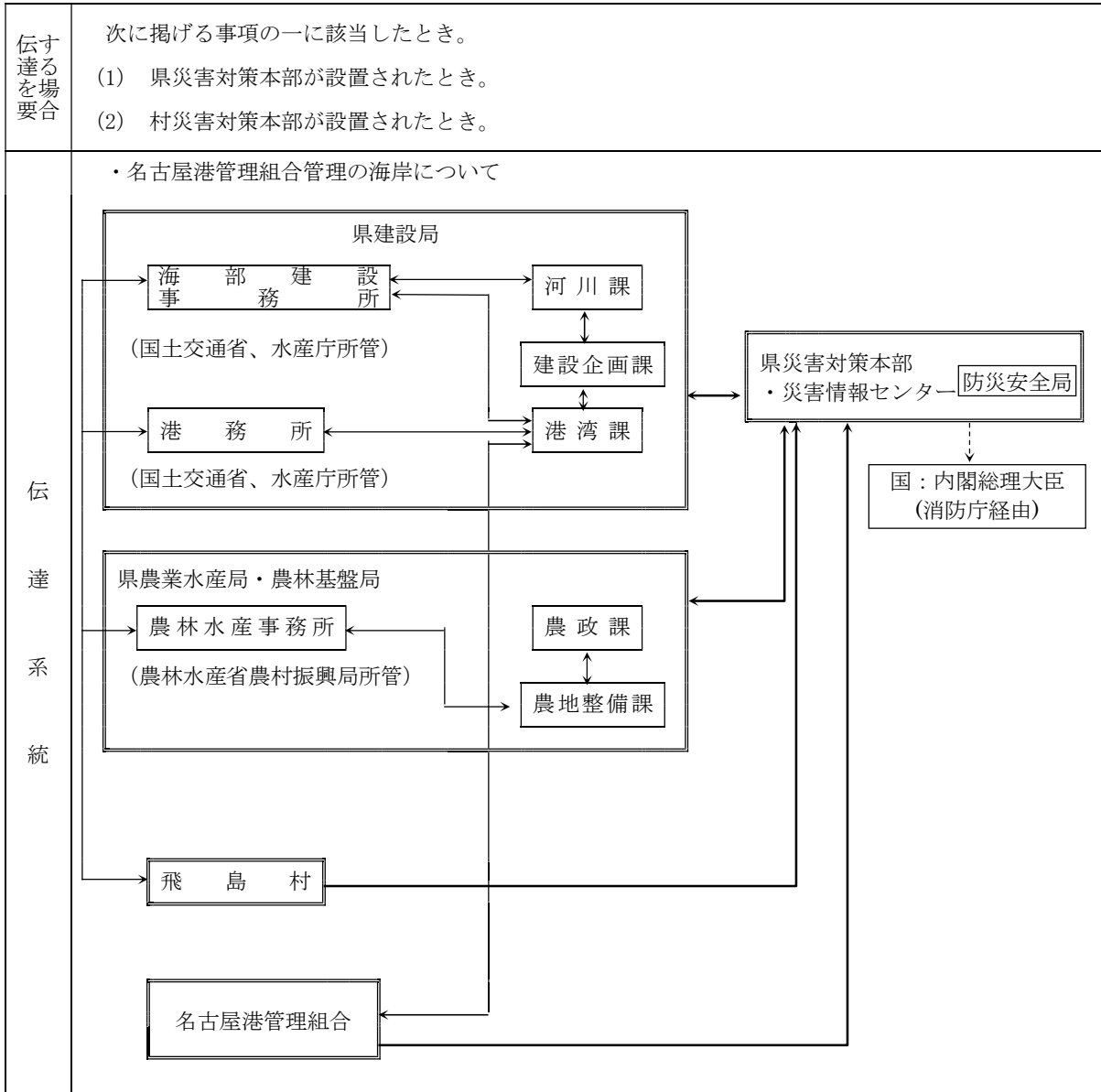
そ の 他	田の冠水	稲の先端が見えなくなる程度に水につかったものとする。	
	畑の流失・埋没、畑の冠水	田の例に準ずる。	
	文教施設	小学校、中学校、高等学校、大学、高等専門学校、特別支援学校及び幼稚園における教育の用に供する施設とする。	
	道 路		道路法（昭和27年法律第180号）第2条第1項に規定する道路のうち、橋りょうを除いたものとする。
		損 壊	道路の全部又は一部が損壊又は崩土により通行不能あるいは通行規制になったもの及び応急処置が必要なものとする。
		冠 水	道路が水をかぶり通行不能となったもの及び通行規制が必要なものとする。
		通行不能	道路の損壊、冠水等により通行が不能になったものとする。
	橋 梁	道路を連結するために河川、運河等の上に架設された橋で、全部又は一部が流失したもの及び損壊により応急修理が必要なものとする。	
	河 川		河川法（昭和39年法律第167号）が適用若しくは準用される河川若しくはその他の河川又はこれらのものの維持管理上必要な堤防、護岸、水利、床止その他の施設若しくは沿岸を保全するために防護することを必要とする河岸とする。
		破 堤	堤防等の欠壊により水が堤内にあふれ出たものとする。
		越 水	堤防等は破堤していないが、水が堤防等を乗り越えて堤内へ流れ込む状態のものとする。
		そ の 他	破堤や越水はしていないが、堤防法面が損壊する等応急修理が必要なものとする。
	港 漁 湾 港	港湾法（昭和25年法律第218号）第2条第5項及び漁港漁場整備法（昭和25年法律第137号）第3条に規定する水域施設、外かく施設、けい留施設又は港湾・漁港の利用及び管理上重要な臨港交通のための施設で、利用に支障が生じる被害のあったものとする。	
	清 掃 施 設	ごみ処理及びし尿処理施設とする。	
	砂 防	砂防法（明治30年法律第29号）第1条に規定する砂防設備、同法第3条の規定によって同法が準用される砂防のための施設又は同法第3条の2の規定によって同法が準用される天然の河岸とする。	
	崖 ぐ ず れ	急傾斜地の崩壊による災害の防止に関する法律（昭和44年法律第57号）第2条に規定する急傾斜地崩壊防止施設及び急傾斜地の崩壊（いわゆる崖ぐずれを含む。）による災害で、人命、人家、公共的建物に被害のあったものとする。	
	地 す べ り	地すべりによる災害で、地すべり等防止法（昭和33年法律第30号）第2条に規定する地すべり防止施設及び人命、人家、公共的建物に被害のあったものとする。	
	土 石 流	土石流による災害で、人命、人家、公共的建物に被害のあったものとする。	
	鉄 道 不 通	列車等の運行が不能となった程度の被害とする。	
	被 害 船 舶	ろ・かいのみをもって運転する舟以外の舟で、船体が没し、航行不能になったもの及び流失し、所在が不明になったもの、並びに修理しなければ航行できない程度の被害を受けたものとする。	
水 道	上水道又は簡易水道で断水している戸数のうち最も多く断水した時点における戸数とする。		
電 話	災害により通話不能となった電話の回線数とする。		
電 気	災害により停電した戸数のうち最も多く停電した時点における戸数とする。		
ガ ス	一般ガス事業又は簡易ガス事業で供給停止となっている戸数のうち最も多く供給停止となった時点における戸数とする。		
ブ ロ ッ ク 塀 等	倒壊したブロック塀又は石塀の箇所数とする。		
り 災 世 帯	災害により全壊、半壊及び床上浸水の被害を受け、通常的生活を維持できなくなった生計を一にしている世帯とする。		

り	災	者	り災世帯の構成員とする。	
火 災 発 生	火	災	地震又は火山噴火の場合のみとすること。	
	建	物	土地に定着する工作物のうち、屋根及び柱若しくは壁を有するもの、観覧のための工作物又は地下若しくは高架の工作物に設けた事務所、店舗、倉庫、その他これらに類する施設をいい、貯蔵槽その他これに類する施設を除く。	
	危	険	物	消防法（昭和23年法律第186号）第11条に起因する市町村長等が許可した製造所等
	そ	の	他	建物及び危険物以外のもの
公立文教施設			公立の文教施設をいう。	
農林水産業施設			農林水産業施設災害復旧事業費国庫補助の暫定措置に関する法律（昭和25年法律第169号）による補助対象となる施設をいい、具体的には、農地、農業用施設、林業用施設、漁業用施設及び共同利用施設とする。	
公共土木施設			公共土木施設災害復旧事業費国庫負担法（昭和26年法律第97号）による国庫負担の対象となる施設をいい、具体的には、河川、海岸、砂防設備、林地荒廃防止施設、地すべり防止施設、急傾斜地崩壊防止施設、道路、港湾、漁港、下水道及び公園とする。	
その他の公共施設			公立文教施設、農林水産業施設及び公共土木施設以外の公共施設をいい、例えば庁舎、公民館、児童館、都市施設等の公共又は公共の用に供する施設とする。	
災害中間年報及び災害年報の公立文教施設、農林水産業施設、公共土木施設、その他の公共施設については、査定済額を記入し、未査定額（被害見込額）はカッコ外書きするものとする。				
公共施設被害 市町村数			公立文教施設、農林水産業施設、公共土木施設及びその他の公共施設の被害を受けた市町村とする。	
そ の 他	農	産	被害	農林水産業施設以外の農産被害をいい、例えば、ビニールハウス、農作物等の被害とする。
	林	産	被害	農林水産業施設以外の林産被害をいい、例えば、立木、苗木等の被害とする。
	畜	産	被害	農林水産業施設以外の畜産被害をいい、例えば、家畜、畜舎等の被害とする。
	水	産	被害	農林水産業施設以外の水産被害をいい、例えば、のり、漁具、漁船等の被害とする。
	商	工	被害	建物以外の商工被害で、例えば、工業原材料、商品、生産機械器具等とする。

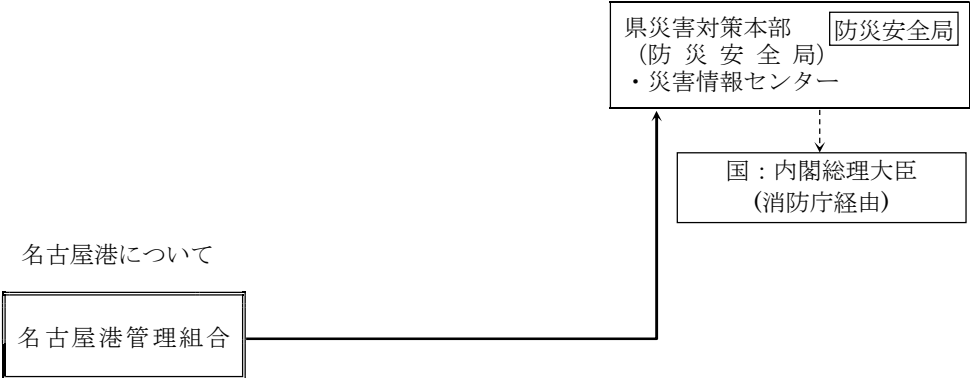
被害の程度及び応急対策状況（経過）要請事項等の記載の主たるものを例示すると、次のとおりである。

- ・ 人、住家の被害状況及びこれに対する災害救助活動状況
- ・ 避難の状況
- ・ 主要河川、海岸、ため池、砂防設備、港湾等の被害状況及びこれに対する応急対策活動状況、復旧見込
- ・ 主要道路、交通機関の被害状況及びこれに対する応急対策活動状況、復旧見込
- ・ 学校、病院、庁舎等重要公共施設の被害状況及びこれに対する応急対策活動状況
- ・ 電力、ガス、水道、通信施設等公益事業施設の被害状況及びこれに対する応急対策活動状況、復旧見込
- ・ 農林水産業施設、農林水産物の被害状況及びこれに対する応急対策活動状況、復旧見込
- ・ 応援要請又は職員派遣の状況

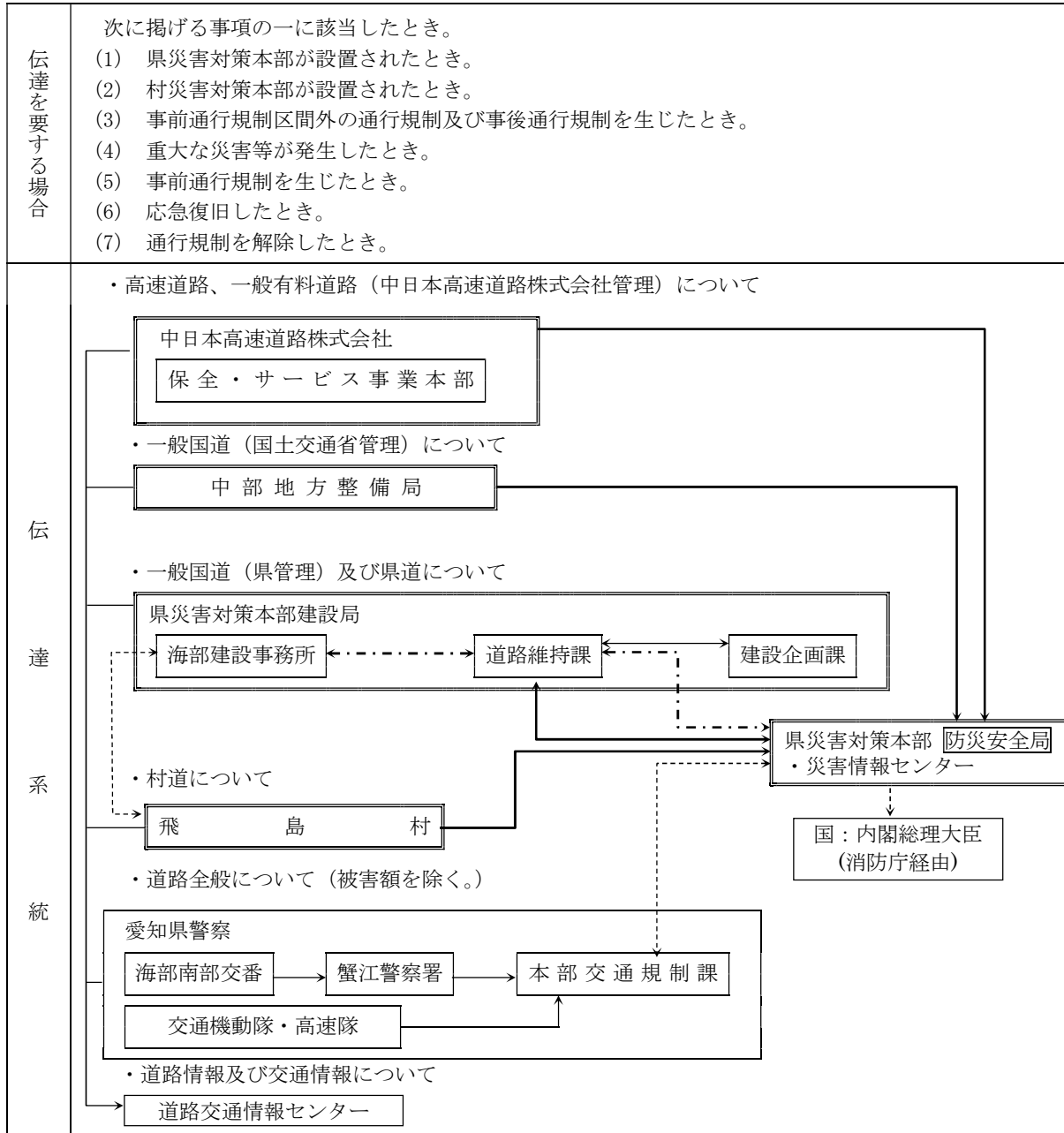
(2) 海岸被害



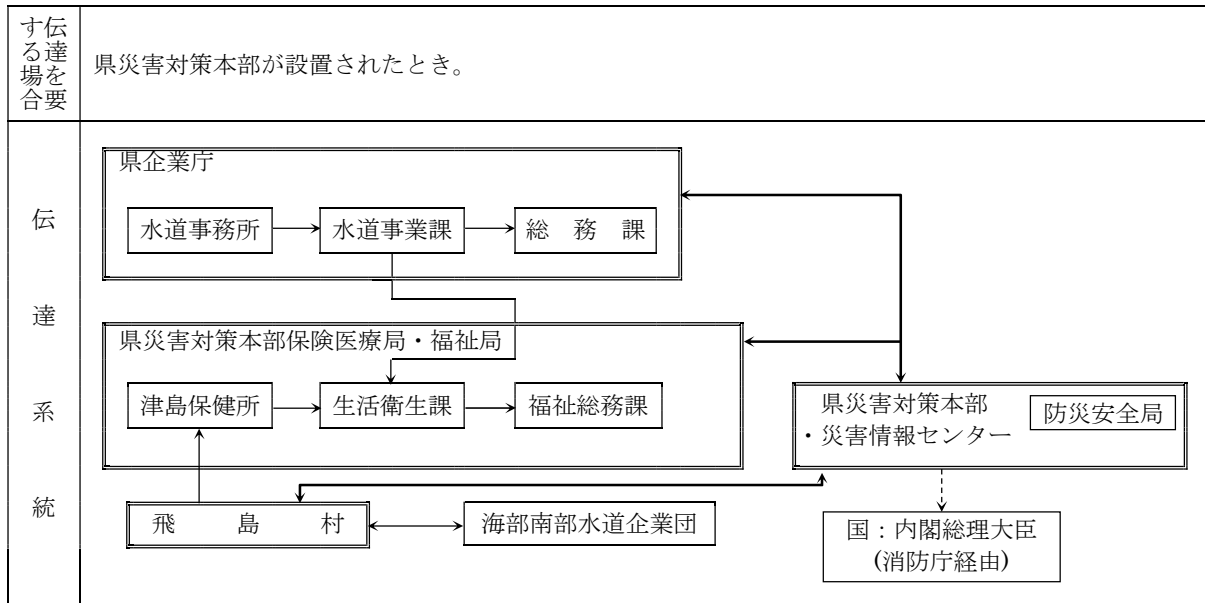
3 港湾施設被害

<p>伝達を要する場合</p>	<p>県災害対策本部又は村災害対策本部が設置された場合で、重大な被害（岸壁、泊地、航路、交通施設及び陸上施設の被害により船舶の航行、接岸並びに物資の輸送が不能となったとき。）が発生したとき、及び応急復旧したとき。</p>
<p>伝達系統</p>	<p>・名古屋港管理組合管理の港湾について</p>  <pre> graph TD A[名古屋港について 名古屋港管理組合] --> B[県災害対策本部 (防災安全局) ・災害情報センター] B -.-> C[国：内閣総理大臣 (消防庁経由)] </pre>

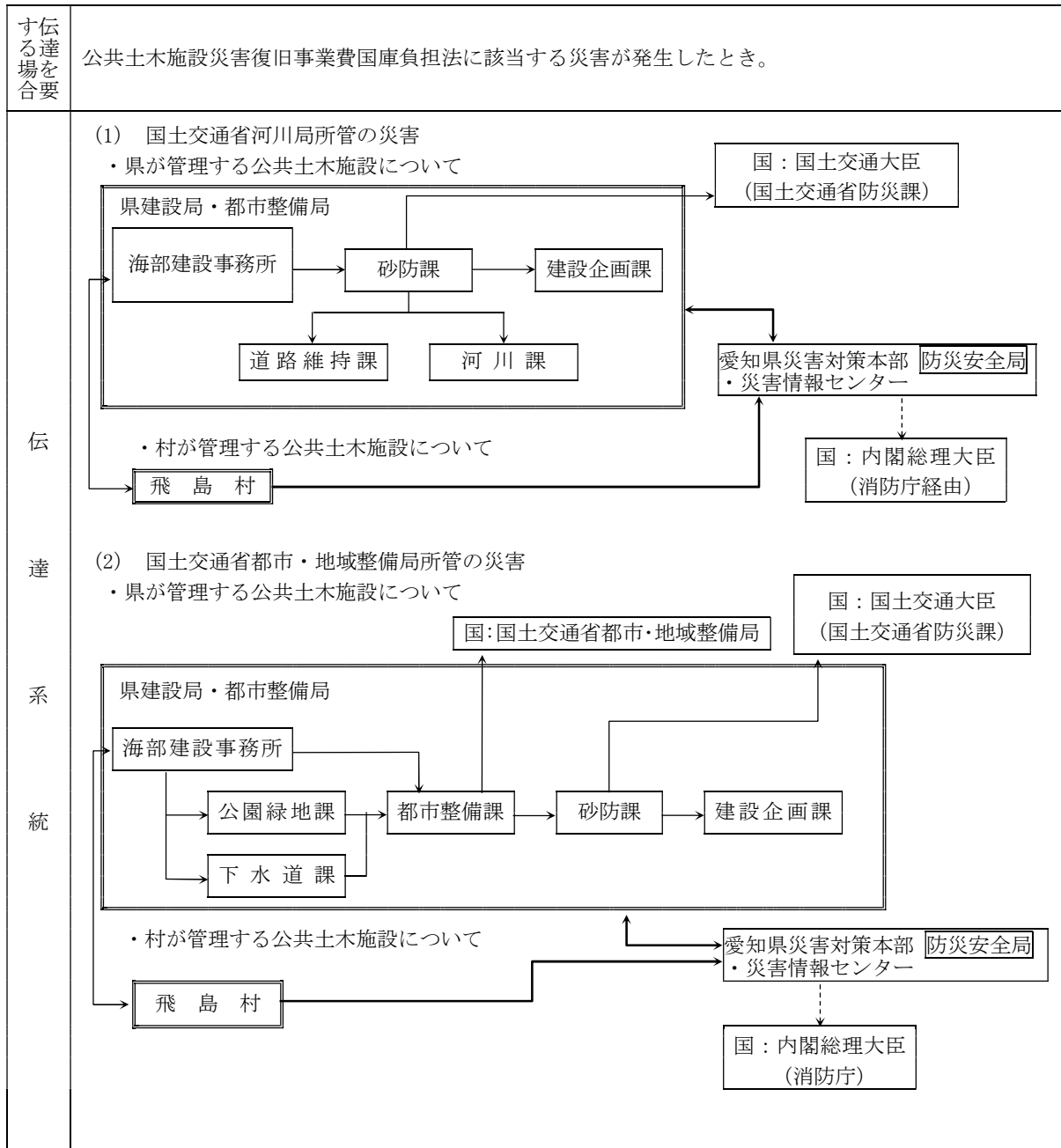
4 道路施設被害



5 水道施設被害



6 公共土木施設被害



第2節 通信手段の確保

(1) 県防災行政無線の活用

県庁、県地方事務所及び主要防災関係機関とネットワーク化されている県防災行政無線を活用し、速やかに災害に関する情報を収集するとともに、村内の被害状況等を県に報告する。

愛知県防災行政無線局

局名	周波数帯	局種	所在地	事務所名
防災飛島村	VHF	固	飛島村竹之郷三丁目1番地	飛島村役場

(2) 村防災行政無線の活用

村は、村防災行政無線の同報子局により、住民に対する広報を行う。

附属資料 ○飛島村防災行政無線同報子局一覧

(3) 地域防災無線

村は、地域防災無線を活用し、情報の収集、被害状況の把握、指示の伝達を行う。

附属資料 ○地域防災無線一覧

(4) 防災相互通信用無線局の使用

村は、災害に関する情報の収集及び災害応急対策に必要な指示等の伝達について、役場、海部南部消防組合、コンビナート関係機関に配備してある防災相互通信用無線を利用して通信連絡を確保する。

(5) 衛星通信施設の使用

村及び防災関係機関は、地上系の防災行政無線網に障害、輻輳や混信が発生した場合には、地域衛星通信ネットワークを活用した衛星通信施設により、映像を含む情報の受伝達に努める。

(6) 移動系無線局の使用

各防災関係機関は、移動系無線局を防災拠点や被災地域等に重点配備するとともに、有効な運用を図り、地域の円滑な情報の受伝達を行う。

(7) 非常通信

無線局は、免許状に記載された目的又は通信の相手方若しくは通信事項の範囲を超えて運用してはならないこととなっている。ただし、災害時等において、有線通信を利用することができないか又はこれを利用することが著しく困難であるときに、人命の救助、災害の救援、交通通信の確保又は秩序の維持のために行われる無線通信（以下「非常通信」という。）については、当該無線局の目的以外にも使用することができる。

ア 非常通信の依頼

非常通信は、最寄りの無線局に依頼する。依頼する無線局の選定にあたっては、非常通信協議会構成員の無線局を選定することが望ましい。

なお、本村で利用可能な無線局は次のとおりである。

非常通信に利用可能な無線局一覧

局名	局種	周波数帯	通信所所在地	事務所名	電話番号
愛知水道筏川	固定局	VHF	飛島村大字重宝字 葭野324-5	愛知用水水道事務所 知多浄水場（筏川取水場）	(知多浄水場) (0562)55-3501 (筏川取水場) (0567)52-3193
愛知水道40	陸上 移動局	VHF	同 上	同 上	同 上
中部西名古屋 火力	固定局	SHF・ UHF (多重)	飛島村東浜三丁目 5番地	西名古屋 火力発電所	(0567) 55-1531

イ 非常通信の通信内容

(ア) 人命の救助に関するもの

(イ) 災害の予警報（主要河川の水位を含む）及び災害の状況に関するもの

(ウ) 緊急を要する気象等の観測資料に関するもの

- (エ) 秩序維持のために必要な緊急措置に関するもの
- (オ) 遭難者救護に関するもの（日本赤十字社の本社及び支部相互間に発受するものを含む）
- (カ) 電信電話回線の復旧のため緊急を要するもの
- (キ) 鉄道の復旧、道路の修理、被災者の輸送、救済物資の緊急輸送等のために必要なもの
- (ク) 県、村の防災会議及び災害対策本部相互間に発受する災害救援その他緊急措置に要する労務、施設、設備、物資、資金の調達、配分、輸送等に関するもの
- (ケ) 電力設備の修理復旧に関するもの
- (コ) 知事が医療、土木、建築、工事又は輸送関係者に対して発する従事命令に関するもの

ウ 非常通信の発受

非常通信は、無線局の免許人が自ら発受するほか、災害対策関係機関からの依頼に応じて発受する。また、無線局の免許人は、災害対策関係機関以外の者から人命の救助に関するもの及び急迫の危険又は緊急措置に関する通報の依頼を受けた場合は、非常通信を実施すべきか否かを判断のうえ発信する。

なお、放送中継者に非常通信の依頼を行う場合は、災害時の放送業務の重要性にかんがみ、厳重な制限があるので、依頼された非常通信を取り扱うか否かは、当該放送中継局において決定する。

(8) 電話・電報施設の優先利用

災害時の予警報の伝達、必要な通知又は警告等を迅速に行うため、電話・電報施設を優先利用し、又は他機関の専用電話を使用することができる。

ア 一般電話及び電報

(ア) 災害時優先電話

災害等で電話が混み合うと、発信規制や接続規制といった通信制限により、通常の電話は被災地からの発信や被災地への接続は制限されるが、あらかじめ固定電話・携帯電話事業者に登録された「災害時優先電話」はこうした制限を受けずに発信や接続を行うことができる。

附属資料 ○災害時優先電話設置状況一覧

(イ) 非常扱いの電報

天災、事変その他非常事態が発生し、又は発生するおそれがある場合の災害の予防若しくは救援、交通、通信若しくは電力の供給の確保又は秩序の維持のために必要な事項を内容とする電報については、非常扱いの電報として、すべての電報に優先して取り扱われる。

(ロ) 緊急扱いの電報

非常扱いの電報で発信できるものを除き、公共の利益のため通報することを要する次に掲げる事項を内容とする電報については、緊急扱いの電報とし、非常扱いの電報の次順位として取り扱われる。

イ 専用電話

災害時の通信連絡を行うにあたり、緊急を要するときは、各機関の所有する専用電話を利用して行う。利用できる施設としては、警察電話、消防電話、航空保安電話、海上保安電話、鉄軌道電話、電気事業電話等があり、その利用方法としては、一般電話に準じて行う。

(9) 放送の依頼

村長は、緊急を要する場合で、かつ、特別の必要があるときは、あらかじめ協議して定めた手

続きにより放送事業者（受託放送事業者を除く。）に災害に関する通知、要請、伝達、警告及び予警報等の放送を依頼（知事を通して依頼する。）することができる。

なお、放送事業者との連絡にあつては、放送局ホットラインにより、円滑な放送の依頼を確保する。

(10) 県防災情報システムの使用

村は、被害状況等の報告及び把握、応援等の要請等を迅速かつ的確に行うため、県防災情報システムの効果的な使用を行う。

第3節 広報

1 防災関係機関の措置

- (1) 各防災関係機関が広報活動を行うに当たっては、関係機関との連絡をできる限り密にして行う。
- (2) 各防災関係機関は、できる限り相談窓口等を開設し、災害住民からの相談、要望、苦情等を聴取の上、必要な応急対策の推進にあたる。

2 報道機関の措置

報道機関は、各防災関係機関から災害広報を実施することについて依頼があった場合、積極的に協力する。

3 広報活動

(1) 広報担当者

災害広報は、総務班総務係が担当する。

(2) 広報手段

村は、あらゆる広報手段を活用して、住民等への災害広報を実施する。

- ア 村防災行政無線による放送
- イ Webサイトへの掲載による情報提供
- ウ 広報紙等の配布
- エ 広報車の巡回
- オ 掲示板への貼紙
- カ その他広報手段

各防災関係機関は、臨時広報紙等の配付、掲示板や緊急速報メール機能、Webサイト、ソーシャルメディアの利用等あらゆる媒体を有効に活用して広報活動を行う。

(3) 広報内容

広報は、災害状況に応じて適宜適切に実施する。広報すべき内容は、概ね次のとおりである。なお、広報を実施するに際しては、高齢者、視聴覚障害者、外国人等要配慮者に配慮する。

事前情報の広報	災害発生直後の広報	応急復旧時の広報
① 気象に関する情報	① 災害の発生状況	① 公共交通機関の状況
② 河川の水位の情報	② 地域住民のとりべき措置	② ライフライン施設の状況
③ 公共交通機関の情報	③ 避難に関する情報（避難場所、避難勧告、避難指示（緊急）等）	③ 食糧、水、その他生活必需品等の供給状況
④ その他の情報	④ 医療・救護所の開設状況	④ 公共土木施設等の状況

	⑤ 道路情報 ⑥ その他必要事項	⑤ ボランティアに関する状況 ⑥ 義援金、救援物資の受入れに関する情報 ⑦ 被災者相談窓口の開設状況 ⑧ その他必要事項
--	---------------------	---

4 広聴活動

混乱が終息したときは、村は、できる限り相談窓口等を開設し、また状況によっては関係機関と連携して、災害住民からの相談、要望、苦情等を聴取の上、必要な応急対策の推進にあたる。

5 報道機関への協力

村は、報道機関から災害報道のための取材活動を実施するにあたり、資料の提供等について依頼を受けた場合、積極的に協力する。

第4章 応援協力・派遣要請

■ 基本方針

- 村は、大規模な災害等が発生した場合に、速やかに災害応急活動等が実施できるよう、防災関係機関に協力を依頼し、応急対策活動を円滑に実施する。
- 災害に際して必要な応急対策を実施するため、自衛隊法（昭和29年法律第165号）第83条の規定に基づく自衛隊の派遣を要請する場合における手続き等を定める。
- 被災地の速やかな自立や復興を進めるために、事前に登録されたボランティアグループ等の受入れはもとより、災害時に全国各地から集まるボランティアについての窓口を設置して適切な受入れを行うことにより、ボランティア活動が円滑に行われるよう努める。

第1節 応援協力

1 応援要請の決定

村内に大規模な災害が発生した場合には、防災関係機関からの情報、各施設からの地区の被害状況等に基づき、緊急に本部員会議を開催し、本村の現状（被害の状況、現有資機材の保有状況等）を把握して応援要請の必要の有無を決定する。

2 応援要請の実施

本部員会議により、応援要請の必要が決定された場合には、直ちに次により災害の状況に応じた応援要請を行う。

(1) 相互応援協定に基づく応援要請

災害の種類、規模、状況等に応じて、適切な応援協定締結先に応援を要請する。

応援協定名	締結先	応援内容
海部地方消防相互応援協定書	愛知県下の4市2町、海部東部消防組合及び海部南部消防組合	・消防業務 ・救急又は救助業務
愛知県防災ヘリコプター支援協定	愛知県	・緊急時におけるヘリコプターの出動
水道災害相互応援に関する覚書	日本水道協会愛知県支部の会員、愛知県下のその他の上水道事業者等	・応急給水作業 ・応急復旧作業 ・応急復旧資機材の供出 ・工事業者のあっせん
一般廃棄物処理に係る災害相互応援に関する協定	愛知県内の市町村及び一部事務組合	・し尿又はごみの収集運搬 ・し尿又はごみの処理業務
飛島村ボランティア支援本部の開設及び運営に関する協定書	社会福祉法人飛島村社会福祉協議会	・ボランティアの受入体制の整備

- 附属資料
- 海部地方消防相互応援協定書
 - 愛知県防災ヘリコプター支援協定
 - 水道災害相互応援に関する覚書
 - 一般廃棄物処理に係る災害相互応援に関する協定書
 - 飛島村ボランティア支援本部等の開設及び運営に関する協定

(2) 知事に対する応援要求等（災害対策基本法第68条）

村長は、村の災害応急対策を実施するため必要があると認めるときは、知事に対して次の事項を示し応援を求め、又は災害応急対策の実施を要請する。

<知事への応援要請時の明示事項>

- ① 応援を必要とする理由
- ② 応援を必要とする人員、装備、資機材等
- ③ 応援を必要とする場所
- ④ 応援を必要とする期間
- ⑤ その他応援に関し必要な事項

(3) 他の市町村に対する応援要求（災害対策基本法第67条）

村長は、村の災害応急対策を実施するため必要があると認めるときは、他の市町村長に対して応援を求めることができる。なお、村長は、あらかじめ災害時の応援に関する協定を締結し、その協定に基づき応援を求める。

また、協定に基づく応援で不足する場合には、協定外の市町村に対して応援を要求する。この場合、応援を求められた市町村長は、県が行う市町村間の調整に留意するとともに必要な応援をする。

(4) 指定地方行政機関等に対する応援要請

村長は、災害応急対策又は災害復旧のため必要があるときは、災害対策基本法第29条の規定に基づき、指定地方行政機関の長又は指定公共機関に対して、当該職員の派遣を要請することができる。

また、必要により災害対策基本法第30条の規定に基づき、海部県民センター長を通じて知事に対して、指定地方行政機関又は指定公共機関等の職員の派遣についてあつせんを求めることができる。

(5) 「被災市町村広域応援の実施に関する協定」に基づく応援

村長は、当協定に基づき行われる応援について、県、県市長会、県町村会及び他の市町村と調整・連携した上で実施する。

ア 村長は、大規模な災害等が発生した場合は、愛知県内広域消防相互応援協定に基づく援助要請及び緊急消防援助隊の要請を行う。

イ 応援活動部隊の野営施設又は宿泊施設及び車両等の保管場所等の活動拠点を確保する。

ウ 海部南部消防組合消防本部庁舎において緊急消防援助隊指揮支援本部の設置・運営に協力する。

3 受入体制の確保

(1) 防災活動拠点の確保

他市町村等から応援を受ける場合に、人員・物資の集結・集積に必要な拠点として、地区防災活動拠点として確保している「中央公民館」に直ちに職員を派遣し、応援部隊の受入れを速やかに行う。

(2) ヘリポート、宿泊施設等の準備

村は、災害の状況等に応じ、ヘリポートを確保するとともに応援要員への宿泊施設等についても可能な限り準備を行う。

附属資料 ○緊急時ヘリコプター離着陸可能場所一覧

4 災害緊急事態

内閣総理大臣が災害緊急事態の布告を発し、愛知県内が関係地域の全部又は一部となった場合、県、村をはじめ防災関係機関は、政府が定める対処基本方針に基づき、応急対策を推進し、県の経済秩序を維持し、その他当該災害に係る重要な課題に適切に対応する。

5 経費の負担

- (1) 国から村に派遣を受けた職員に対する給与及び経費の負担方法並びに他県、他市町村から村に派遣を受けた職員に対する給与及び経費の負担方法は所定の方法による。（災害対策基本法施行令第18条）。
- (2) 指定公共機関等が県に協力した場合の経費負担については、各計画に定めるもののほかは、その都度あるいは事前に相互に協議して定めておく。

第2節 応援部隊等による広域応援等

1 緊急消防援助隊等の応援要請

- (1) 村長は、大規模な災害等が発生した場合は、愛知県内広域消防相互応援協定に基づく援助要請及び緊急消防援助隊の要請を行う。
- (2) 応援活動部隊の野営施設又は宿泊施設及び車両等の保管場所等の活動拠点を確保する。
- (3) 消防本部庁舎において緊急消防援助隊指揮支援本部の設置・運営に協力する。

2 海上保安庁の応援要請の依頼

- (1) 村長は、災害の発生に際し必要な場合は、知事に対して、海上保安庁の応急措置の実施の要請を依頼する。
- (2) 依頼は、以下の事項を明示した要請書により行う。ただし、緊急を要するときは、口頭又は電信若しくは電話をもって依頼し、事後速やかに要請書を提出する。

また、知事に応急措置の実施要請を依頼できない場合は、直接海上保安官署を通じて、第四管区海上保安本部長に対して要請することができる。この場合、村長は、事後速やかにその旨を知事に連絡する。

ア 災害の状況及び応急措置を要請する理由

イ 応急措置を希望する期間

ウ 応急措置を希望する区域

エ 活動内容

(ア) 傷病者、医師、避難者等又は救援物資等の緊急輸送

(イ) 巡視船を活用した医療活動場所の提供

(ウ) 巡視船を活用した災害応急対策従事者への宿泊場所の提供

(エ) その他県及び市町村が行う災害応急対策の支援 等

オ その他参考となるべき事項（使用可能岸壁等）

第3節 自衛隊の災害派遣

1 派遣要請を依頼する災害

自衛隊の派遣要請を依頼する基準は、災害が発生し、若しくは発生しようとしているときで、人命又は財産保護のため、必要な応急対策の実施が村において不可能又は困難であり、自衛隊による活動が必要であると認められるときとする。

2 災害派遣部隊等の活動範囲

災害派遣部隊等の活動範囲は、概ね次のとおりである。

(1) 被害状況の把握

車両、航空機等状況に適した手段によって情報収集活動を行い、被害の状況を把握する。

(2) 避難の援助

避難命令等が発令され、避難、立退き等が行われる場合で必要があるときには、避難者の誘導、輸送等を行い避難を援助する。

(3) 遭難者等の捜索救助

行方不明者、負傷者等が発生した場合には、通常他の救援活動に優先して捜索救助を行う。

(4) 水防活動

堤防、護岸等の決壊に対しては、土のう作成、運搬積み込み等の水防活動を行う。

(5) 消防活動

火災に対しては、利用可能な消防車その他の防火用具をもって、消防機関に協力して消火にあたるが、消火薬剤等は、通常関係機関の提供するものを使用する。

(6) 道路又は水路の啓開

道路若しくは水路が損壊し、又は障害物がある場合には、それらの啓開、除去にあたる。

(7) 応急医療、救護及び防疫

被災者に対して応急医療、救護及び防疫等を行うが、薬剤等は、通常関係機関の提供するものを使用する。

(8) 人員及び物資の緊急輸送

救急患者、医師その他救援活動に必要な人員及び救援物資の緊急輸送を実施する。この場合、航空機による輸送は、特に緊急を要すると認められるものについてのみ行う。

(9) 炊飯及び給水

被災者に対し、炊飯及び給水を実施する。

(10) 物資の無償貸付又は譲与

「防衛省所管に属する物品の無償貸付及び譲与等に関する省令」（昭和33年総理府令第1号）に基づき、被災者に対し生活必需品等を無償貸付し、又は救じゅつ品を譲与する。

(11) 危険物の保安及び除去

自衛隊の能力の範囲内における火薬類、爆発物等危険物の保安措置及び除去を行う。

(12) その他

その他臨機の必要に応じ自衛隊の能力で対処可能なものについては、要請によって所要の措置をとる。

3 実施責任者

- (1) 村長は、自ら保有する手段では対応が困難と判断し自衛隊の災害派遣を必要と認めるときには、速やかに災害派遣要請者（愛知県知事、第四管区海上保安部長）に対して自衛隊の災害派遣要請を依頼する。この場合において、村長は必要に応じてその旨及び村の地域に係る災害の状況を関係自衛隊に対して通知する。
- (2) 事態が急迫して文書によることができない場合は、口頭又は電信若しくは電話により連絡し、事後速やかに文書を提出する。
- (3) 村長は、災害対策基本法第68条の2第1項及び第2項の規定により災害の状況等を自衛隊に通知をしたときは、速やかにその旨を知事に通知する。
- (4) 村長は、自衛隊の災害派遣の目的を達成したときは、速やかに災害派遣要請者（愛知県知事、第四管区海上保安部長）に対して撤収要請を依頼する。
- (5) 応援派遣に関する事務は、総務班総務係が実施する。

4 災害派遣部隊の受入れ

- (1) 災害派遣要請者（愛知県知事、第四管区海上保安部長）は、自衛隊の災害派遣が決定（自衛隊の自主派遣を含む）したときは、村長に受入体制を整備させる。また、必要に応じて職員を派遣し、派遣された部隊長及び村との相互の連絡に当たるとともに、自らも自衛隊と緊密に連絡をとる。
- (2) 村長は、次の点に留意して、派遣部隊の活動が十分に達成されるよう努めなければならない。
 - ア 職員の中から派遣部隊との連絡責任者を指名する。
 - イ 応援を求める内容、所要人員及び資機材等の確保について計画をたて、部隊到着後は速やかに作業が開始できるようあらかじめ準備しておく。
 - ウ 部隊が到着した場合は、部隊を目的地に誘導するとともに、部隊指揮官と協議して作業が他の機関の活動と競合重複することがないように、最も効果的に作業が分担できるよう配慮する。
 - エ 自衛隊の宿泊施設又は野営施設及び車両等の保管場所を確保する。

本村における自衛隊の宿泊施設及び車両等の保管場所予定地は、次のとおりとする。

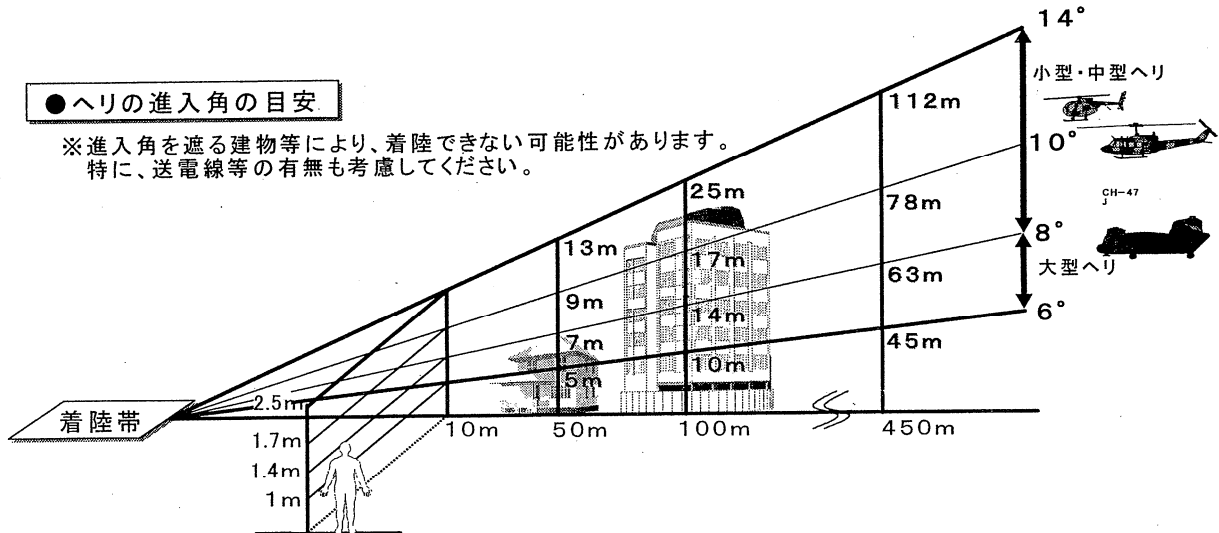
	施設名	所在地	電話番号
宿泊施設	公民館分館体育館	木場二丁目3番地	(0567) 55-1071
車両等の保管場所	公民館分館駐車場		(0567) 52-3351

オ ヘリコプターによる災害派遣を受け入れる場合は、次の点について準備する。

(ア) 事前の準備

- a ヘリポート用地として、後述の基準を満たす地積を確保する。その際、土地所有者又は管理者との調整を確実に実施する。
- b ヘリポートの位置確認のため、ヘリポート及びその周辺地域を含む地図（縮尺1万分の1程度のもの）を提供する。
- c 夜間等の災害派遣に備えて、ヘリコプターの誘導のための照明器具を配備するとともに、緯度・経度によりヘリポート位置を明らかにする。
- d 自衛隊があらかじめ行う各ヘリポートの離着陸訓練の実施に対して協力する。

着陸帯設定時における留意事項

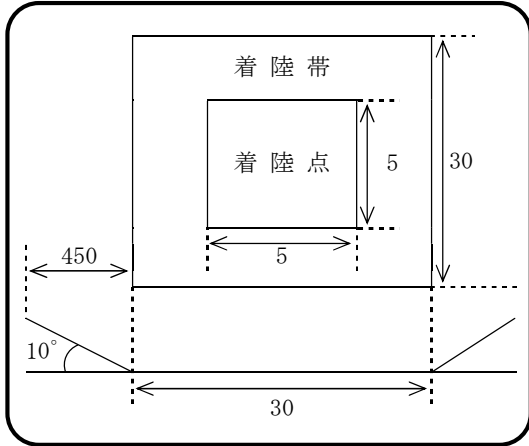


●ダウンウォッシュの考慮

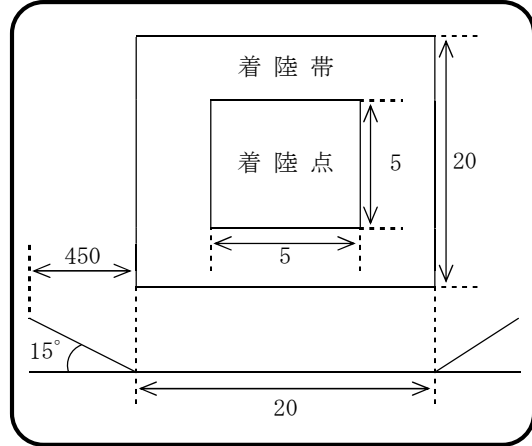
※前記の着陸帯等の諸元は、離着陸のための必要最小限の数値であり、この他、ヘリの離発着時におけるダウンウォッシュ(吹き下ろし流)に注意する必要があります。

- ① 着陸帯の状況: 砂塵・小石の巻き上げ
- ② 着陸帯の周辺の状況(離発着経路を含む.): 風により飛散・破壊する物の有無

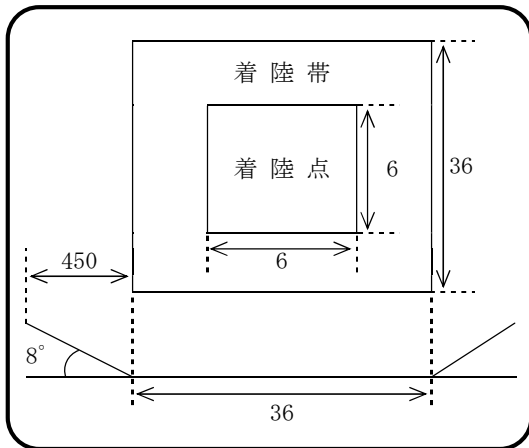
(ア-1) 小型機 (OH-6) の場合《標準》



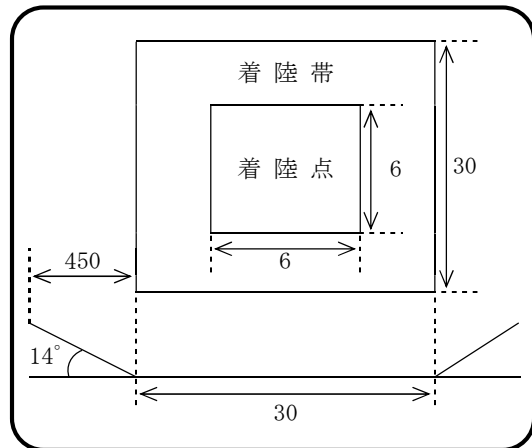
(ア-2) 小型機 (OH-6) の場合《応急》



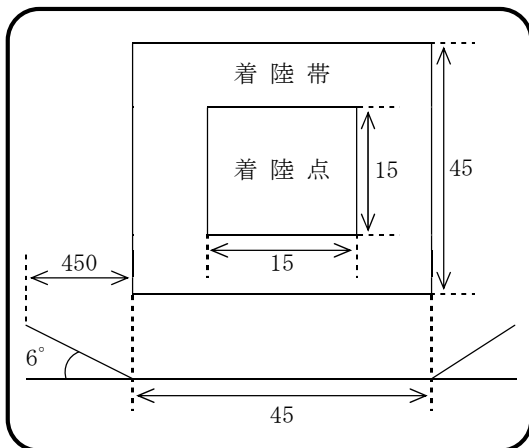
(イ-1) 中小型機 (UH-1) の場合《標準》



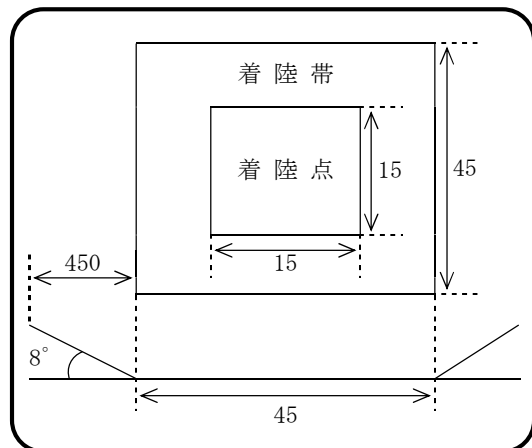
(イ-2) 中小型機 (UH-1) の場合《応急》



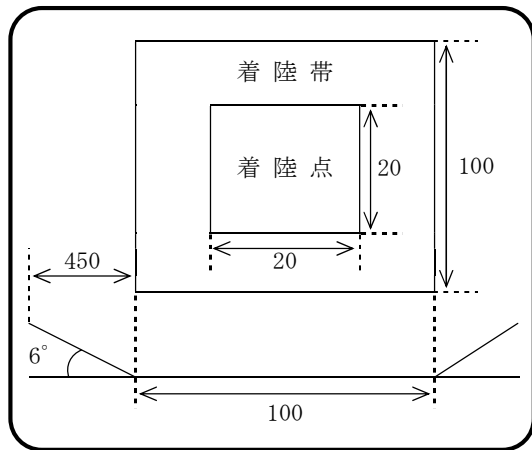
(ウ-1) 大型機 (V-107及びUH-60J) の場合《標準》



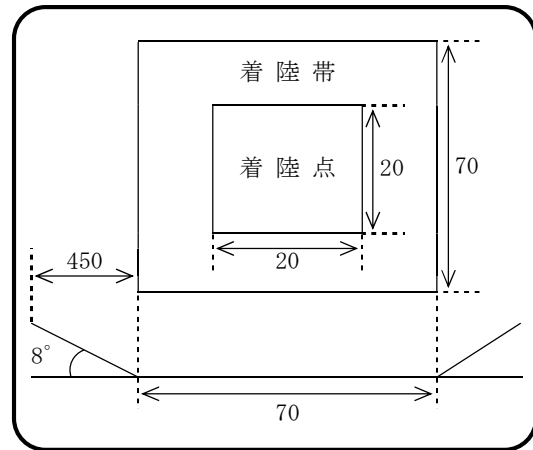
(ウ-2) 大型機 (V-107及びUH-60J) の場合《応急》



(エ-1) 大型機 (CH-47) の場合《標準》



(エ-2) 大型機 (CH-47) の場合《応急》

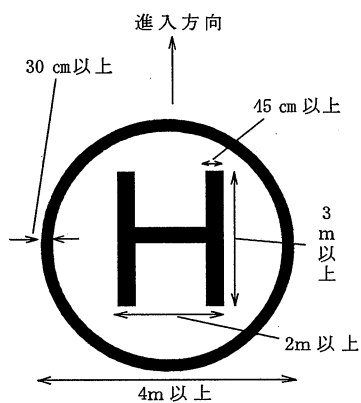


(単位：m)

(イ) 受入れ時の準備

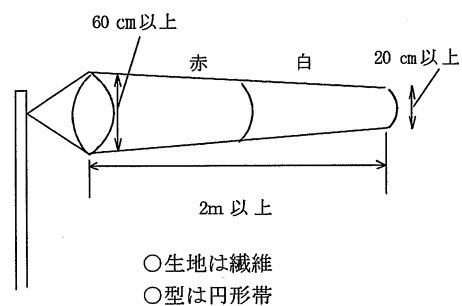
- a 離着陸地点には、下記基準H記号を風と平行方向に向けて標示するとともに、ヘリポートの近くに上空から風向、風速の判定ができる吹き流しを掲揚する。

H記号の基準



○石灰で標示、積雪時は墨汁、絵具等で明瞭に標示

吹き流しの基準



(注) 吹き流しがない場合は、吹き流しに準ずる規格の旗を掲揚

- b ヘリポート内の風圧に巻きあげられるものは、あらかじめ撤去する。
- c 砂塵の舞い上がる時は散水、積雪時は除雪又はてん圧を実施する。
- d ヘリポート付近の住民に対して、ヘリコプターの離着陸等について広報を実施する。
- e 物資を搭載する場合は、その形状と重量を把握し、事前に自衛隊と調整を行う。
- f 離着陸時のヘリポートには、関係者以外立ち入らせないようにする。

附属資料 ○ 緊急時ヘリコプター離着陸可能場所一覧

5 撤収要請依頼の手続

村長は、自衛隊の災害派遣の目的を達成したと認めるときは、速やかに海部県民センター長を通じて知事に対して自衛隊の撤収要請を依頼する。

撤収要請依頼書は、様式第2号のとおりとする。

6 災害派遣に伴う経費の負担区分

- (1) 自衛隊の救援活動に要した経費は、原則として派遣を受けた村が負担するものとし、次の基準による。
- ア 派遣部隊の宿営及び救援活動に必要な土地、建物等の使用料及び借上料
 - イ 派遣部隊の宿営及び救援活動に伴う光熱費（自衛隊の装備品を稼働させるため通常必要とする燃料を除く）、水道料、汚物処理料、電話等通信費（電話設備費を含む）及び入浴料
 - ウ 派遣部隊の救援活動に必要な自衛隊装備以外の資機材等の調達、借上げ、その運搬及び修理費
 - エ 県、市町村が管理する有料道路の通行料
- (2) 負担区分について、疑義が生じた場合あるいはその他の必要経費が生じた場合は、その都度協議して決める。

様式第1号

		発 簡 番 号
		年 月 日
災害派遣要請者 殿		村長名
部隊等の派遣要請依頼書		
災害を防除するため、下記のとおり自衛隊の災害派遣要請を依頼します。		
記		
1 災害の情况及び派遣を要請する事由		
災害の状況（特に災害派遣を必要とする区域の状況を明らかにする。）		
派遣を要請する事由		
2 派遣を希望する期間		
3 派遣を希望する区域及び活動内容		
① 区域		
② 活動内容（遭難者の捜索援助、道路啓開、水防、輸送、防疫等）		
4 その他参考となるべき事項		
その他の細部については、 において調整する。		

（用紙の大きさは、A4判縦使用）

（注） 1項に関しては、具体的に表現することが不可能な場合には、「救援活動終了するまでの間」等の定性的な表現

様式第2号

		発 簡 番 号
		年 月 日
災害派遣要請者 殿		村長名
災害派遣部隊撤収要請依頼書		
自衛隊の災害派遣を要請中のところ、派遣目的が達成されたことに伴い、 月 日をもって派遣部隊等を撤収要請されるよう依頼します。		

第4節 ボランティアの受入

1 災害ボランティアセンターの開設

- (1) 村は、社会福祉協議会に開設依頼し、社会福祉協議会は施設内に机、椅子及び電話等必要な資機材を確保して、災害ボランティアセンターを速やかに設置し、コーディネーターの派遣を協力団体に要請する。
- (2) 災害ボランティアセンターの社会福祉協議会職員は、ボランティアの受入れに関してコーディネーターの自主性を尊重し、災害対策本部との間の必要な情報提供や資機材の提供等を行う等の支援を行う。

2 ボランティアの受入れ

- (1) 村の災害ボランティアセンターに派遣されたコーディネーターは、ボランティアの受入れ（受付、需給調整等）やボランティアへの支援要請の内容把握等を行う。
- (2) コーディネーターは、村、県、協力団体、ボランティア関係団体等と相互に連携し、ライフラインの復旧や仮設住宅への入居等の状況を踏まえ、適当な時期以降、被災地の自立をより一層進めるために、ボランティア活動から地元の自主的な相互扶助等への円滑な移行ができるように努める。

3 ボランティア団体等との連携

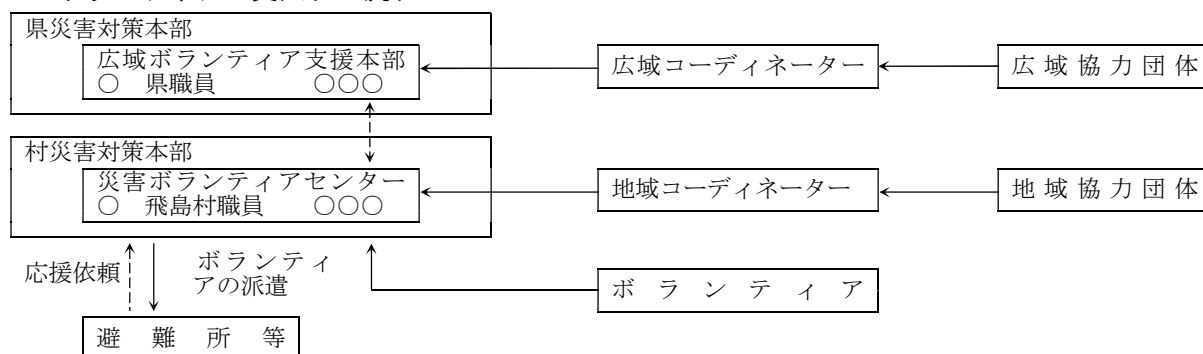
村及び県は、社会福祉協議会、県内及び県外から被災地入りしているNPO等のボランティア団体と、情報を共有する場を設置するなどし、被災者のニーズや支援活動の全体像を把握し、連携のとれた支援活動を展開するよう努める。

4 協力が予想されるボランティア団体等

ボランティア団体は、概ね次の団体等が予想される。

- (1) 県と「ボランティアの受入体制の整備とネットワーク化の推進等に関する協定」を締結している団体
日本赤十字社愛知県支部、社会福祉法人愛知県社会福祉協議会、一般社団法人日本ボーイスカウト愛知連盟、一般社団法人ガールスカウト日本連盟愛知県支部、愛知県青年団協議会、財団法人愛知県国際交流協会、認定特定非営利活動法人レスキューストックヤード（協定締結時：震災から学ぶボランティアネットの会）、公益財団法人名古屋YMCA、公益財団法人名古屋YWCA、一般社団法人日本アマチュア無線連盟愛知県支部、トヨタボランティアセンター、認定特定非営利活動法人愛知ネット、社会福祉法人愛知県共同募金会、社団法人日本青年会議所東海地区愛知ブロック協議会、日本労働組合総連合会愛知県連合会
- (2) 愛知県防災ボランティアグループ
- (3) その他のボランティア団体等
赤十字奉仕団、青年団、婦人会、高等学校、大学、高等技術専門校、各種団体、県外からのボランティア

ボランティアの受入れの流れ



第5節 防災活動拠点の確保

1 村及び県（防災安全局）における措置

- (1) 村及び県は、大規模な災害が発生し県内外からの広域的な応援を受ける場合に、自衛隊・警察・消防を始めとする広域応援部隊等の展開及び宿営の拠点、資機材・物資の集結・集積に必要な拠点について、関係機関との調整の上、確保を図る。
- (2) 村は、市町村又は県が応援活動を行う場合の活動拠点としての活用も図る。

2 防災活動拠点の確保

村は、受援及び応援のための集結・集積活動拠点として、表1の区分のとおり、地区防災活動拠点の確保を図る。

【表1 防災活動拠点の区分と要件等】

区 分	1 地区防災活動拠点	2 地域防災活動拠点	3 広域防災活動拠点	4 中核広域防災活動拠点	5 航空広域防災活動拠点	6 臨海広域防災活動拠点
設置主体	市町村	県及び政令市	県及び政令市	県		
災害想定 の規模	市町村区域内 ・林野火災 ・局地的な土砂災害等	複数の市町村に及ぶ災害 ・相当規模の林野火災 ・相当規模の風水害、土砂災害等	広域の市町村に及ぶ災害 ・大規模な地震災害 ・大規模な風水害等	全県に及ぶ災害、大都市の災害 ・大規模激甚な地震災害 ・大規模激甚な風水害等		
応援の規模	隣接市町村等	県内市町村等	隣接県等	中部・全国の都道府県等		
役割	被災市町村内の活動拠点	郡単位、広域圏単位の活動拠点	広域、全県的な活動拠点	全県で中心となる活動拠点	主に空輸される要員、物資の集積拠点	海上輸送される要員、物資の揚陸・集積拠点
拠点数	市町村で1か所程度	郡又は圏域単位で1か所程度	県内に数か所程度	県内に1か所程度	県内に1か所程度	県内に3か所程度
要件	面積	面積	面積	面積	面積	面積
	1ヘクタール程度以上できれば中型ヘリコプターの離着陸が可能	3ヘクタール程度以上 中型ヘリコプターの離着陸が可能	10ヘクタール程度以上 中型ヘリコプターの離着陸が可能で、複数機の駐機が可能	30ヘクタール程度以上 中型ヘリコプターの離着陸が可能で、相当機の駐機が可能	中型ヘリコプターの離着陸が可能で、相当機の駐機が可能	ストックヤード 10ヘクタール程度以上

	施設 設備	できれば 倉庫等	できれば 倉庫、宿泊施設 等	倉庫等 宿泊施設	倉庫等 宿泊施設	倉庫等 滑走路	耐震岸壁 1万ト級以上の 船舶の係留施 設
--	----------	-------------	----------------------	-------------	-------------	------------	--------------------------------

第5章 救出・救助対策

■ 基本方針

- 村長（災害救助法が適用された場合は知事及び知事の事務の一部を行うこととされた村長）、県警察、第四管区海上保安本部は、災害により生命及び身体が危険となった者を早急に救出し、負傷者については医療機関に搬送する。
- 救出にあたっては、要配慮者を優先する。
- 村は、災害の状況等により必要と認める場合には、県に県防災ヘリコプターの出動を要請し、救急救助活動、災害応急活動等を迅速かつ円滑に行う。

第1節 救出・救助活動

1 実施責任者

村長（災害救助法が適用された場合は、知事及び知事の事務の一部を行うこととされた村長）を実施責任者とし、要救助者の救出は、総務班消防財務係が防災関係機関と連携して実施する。

2 県等への応援要請

- (1) 村は、自ら救出の実施が困難な場合、他市町村又は県へ救出の実施又はこれに要する要員及び資機材につき応援を要求する。

また、災害の状況により、広域的な応援要請を行う必要が生じた場合には、海部南部消防組合消防本部に対して「愛知県内広域消防相互応援協定」に基づき他市町村の消防機関の応援要請を依頼する。

- (2) 災害の状況が甚大で必要と判断した場合は、速やかに知事（海部県民センターを経由して）に対して自衛隊の災害派遣要請を依頼する。

この場合において、村長は、その旨及び当該村の地域に係る災害の状況を関係自衛隊の長に対して必要に応じ通知する。

3 陸上（水没した場合を含む）における救出

村は、災害により救出を必要とする事態が発生したときは、蟹江警察署及び海部南部消防組合と緊急連絡をとり、速やかに救出作業を実施し、負傷者については、医療機関（救護所を含む）に収容する。

なお、水没した者を発見した場合には、第四管区海上保安本部（名古屋海上保安部）とも連絡をとる。

4 合同調整所の設置

災害現場で活動する警察・消防・海上保安庁・自衛隊の部隊は、必要に応じて、合同調整所を設置し、活動エリア・内容・手順、情報通信手段等について、部隊間の情報共有及び活動調整、必要に応じた部隊間の相互協力を行う。

また、災害現場で活動する災害派遣医療チーム（DMAT）や緊急災害対策派遣隊（TEC-FORCE）等とも密接に情報共有を図りつつ、連携して活動する。

5 災害救助法の適用

災害救助法が適用された場合、県計画第3編第5章第1節「1 市町村における措置」は県が実施機関となるが、当該事務は本部長への委任を想定しているため、村が実施する。

なお、救助の対象、方法、経費及び期間については、災害救助法施行細則による。

6 海上における救出

村は、海上災害により救出を必要とする事態が発生したときは、第四管区海上保安本部（名古屋海上保安部）及び蟹江警察署と緊急連絡をとり、速やかに海上漂流者等の救出を行う。負傷者が発生した場合には、蟹江警察署と連携のもと医療機関（救護所を含む）に収容する。

第2節 航空機の活用

1 愛知県防災ヘリコプターの活用

防災航空隊は、ヘリコプターの特性を十分に活用でき、その必要性が認められる次のような内容の活動を行う。

- (1) 被害状況調査等の情報収集活動
- (2) 食糧、衣料その他の生活必需品及び復旧資機材等の救援物資並びに人員等の輸送
- (3) 災害情報、警報等の広報・啓発活動
- (4) 火災防御活動
- (5) 救急救助活動
- (6) 臓器等搬送活動
- (7) その他防災ヘリコプターによる災害応急対策が有効と認められる活動

2 出動要請

(1) 出動の範囲

村長は、次のいずれかに該当し、航空機の活動が必要と判断した場合には、知事に対して県防災ヘリコプターの出動を要請する。

ア 災害が隣接する市町等に拡大し、又はそのおそれがある場合

イ 村の消防力によっては防御が著しく困難な場合

ウ その他救急救助活動等において、県防災ヘリコプターによる活動が最も有効な場合

(2) 出動要請方法

村長は、県防災ヘリコプターの応援要請をするときは、あらかじめ県防災安全局消防保安課防災航空グループに電話等により次の事項について速報を行ってから、緊急出動要請書を知事に提出する。

<応援要請時の事前速報事項>

- ① 災害の種別
- ② 災害の発生場所
- ③ 災害発生現場の気象状態
- ④ 飛行場外離着陸場の所在地及び地上支援体制
- ⑤ 災害現場の最高指揮者の職・氏名及び連絡手段

- ⑥ 応援に要する資機材の品目及び数
- ⑦ その他必要な事項

(3) 緊急時応援要請連絡先

県防災安全局消防保安課防災航空グループ 電 話 0568-29-3121

F A X 0568-29-3123

- (4) この項に定めるもののほか、県防災ヘリコプターの出動に関して必要な事項は、「愛知県防災ヘリコプター運航管理要綱」及び「愛知県防災ヘリコプター緊急運航要領」の定めるところによる。

附属資料	○愛知県防災ヘリコプター支援協定
	○緊急時ヘリコプター離着陸可能場所一覧
	○愛知県防災ヘリコプターの飛行場外離着陸場

第6章 医療救護・防疫・保健衛生対策

■ 基本方針

- 災害時には、医療施設自体も浸水被害を受け診療機能が低下する一方、多数の避難者の医療を確保することが緊急に求められる。
このため、災害により医療、助産機構が混乱し、被災地の住民が医療又は助産の途を失った場合、応急的に医療を施し、また助産に関する処置を実施する。
- 被災地においては、水道の断水、家屋の浸水等の被害により環境衛生条件が悪化し、感染症の発生が予想されるので、これらを防ぐための防疫、保健衛生活動を実施する。

第1節 医療救護

1 実施責任者

村長（災害救助法が適用された場合は、知事及び知事の委託を受けた日本赤十字社愛知県支部）を実施責任者とし、医療及び助産に関する事務は、厚生班医療救護係が実施する。

2 医療・助産の救護活動の実施

(1) 救護活動

ア 医療及び助産は、村内医療機関又は海部医師会の協力を得て実施する。災害救助法が適用された場合は、公立病院、日本赤十字社愛知県支部、県医師会で編成される医療救護班により行われる。

イ 本村における災害拠点病院は、次のとおりである。

区 分	医 療 圏	病 院 名	所 在 地
地域災害医療センター	基幹災害医療センター	藤田医科大学病院	豊明市沓掛町田楽ヶ窪1-98
	海部医療圏	厚生連海南病院	弥富市前ヶ須町南本田396

(2) 医療救護所の設置

応急医療は、原則として村内医療機関で行うが、適当な医療機関がないときは、安全性を考慮して、避難所やその他の公共機関、また状況により災害現場に医療救護所（すこやかセンター）を設置して応急医療を行う。

なお、医療救護所を設置したときは、その旨標識等により周知する。

附属資料 ○ 医療機関一覧

(3) 地域災害医療対策会議への参画

村は、地域災害医療対策会議に参画し、管内の医療ニーズや医療救護活動を報告するとともに、関係機関との情報の共有を図り、また、必要に応じて医療チーム等の派遣や医薬品供給等の支給を要請する。

3 救急搬送の実施

重症患者等で設備、資材等の不足のため、医療救護班では医療を実施できない場合には、後方医療機関へ搬送する等の措置をとる。

患者の搬送は、原則として海部南部消防組合消防本部の救急車両等及びヘリコプター等の航空機に

より行う。ただし、消防の救急車両が手配できない場合は、村、県等で確保した車両により搬送を実施する。

なお、道路や交通機関の不通時等又は遠隔地及び広域搬送拠点臨時医療施設（ステージングケアユニット：SCU）へ重症患者を搬送する場合には、海部南部消防組合消防本部にドクターヘリの出動を要請し、又は県に対して防災ヘリコプターの出動要請あるいは自衛隊の災害派遣要請を依頼する。

4 医薬品その他衛生材料の確保

医療救護活動に必要な医薬品は、最寄りの販売業者等から調達することを原則とし、災害の状況等により不足する場合は、村は2次医療圏ごとに設置される地域災害医療対策会議に調達の要請をする。

5 応援要請

村は、村内の医師をもってしても医療、助産の実施が困難な場合には、他市町村又は県へ医療、助産の実施又はこれに要する要員及び資機材につき応援を要請する。

6 医療救護活動の範囲

(1) 内容

ア 医療

- (ア) 診療
- (イ) 薬剤又は治療材料の支給
- (ウ) 処置、手術その他の治療及び施術
- (エ) 病院又は診療所への収容

オ 看護

イ 助産

- (ア) 分べんの介助
- (イ) 分べん前及び分べん後の処置
- (ウ) 脱脂綿、ガーゼその他の衛生材料の支給

(2) 具体的な活動

- ア 傷病者の重症度の判定（患者の振り分け業務）
- イ 重症患者に対する救急蘇生術の施行
- ウ 後方医療施設への移送の要否及び順位の判定
- エ 移送困難な患者及び避難所等における軽易な患者に対する医療
- オ 死亡の確認

7 災害救助法の適用

災害救助法が適用された場合、県が同法に基づく救助の実施機関となる。ただし、当該災害が局地災害の場合は、当該事務は村長への委任を想定しているため、村が実施することとなる。また、当該災害が広域災害の場合は、日本赤十字社愛知県支部への救助事務の委託を想定している。

なお、救助の対象、方法、経費及び期間については、災害救助法施行細則による。

第2節 防疫・保健衛生

1 実施責任者

村長を実施責任者とし、防疫は、厚生班災害救助係が実施する。

2 防疫・保健活動

避難所の生活環境を確保するため、必要に応じ、仮設トイレやマンホールトイレを早期に設置するとともに、被災地の衛生状態の保持のため、清掃、し尿処理、生活ごみの収集処理等についても必要な措置を講ずるように努める。

実施にあたっては、津島保健所等の指示により、また協力を得て、防疫・保健活動を行う。

(1) 感染症の病原体に汚染された場所の消毒等

ア 村は、地区、自主防災組織等の協力を得て、道路、溝渠、公園等公共の場所を中心に消毒を実施し、清掃を行う。

イ 村は、被災の直後に健康推進委員（旧衛生委員）等の協力を得て、家屋その他の消毒を実施する。

防疫用資機材の保有状況

資 機 材 名	保 有 数
背負式噴霧器	5台

(2) ねずみ、昆虫等の駆除

村は、汚物堆積地帯その他に対し、殺虫、殺そ剤を散布する。

(3) 「感染症法」による生活の用に供される水の供給

第10章「水・食品・生活必需品等の供給」に準じて実施する。

(4) 臨時予防接種

村は、知事から臨時予防接種の実施の指示を受けた場合には、その指示に従い的確に実施する。

(5) 広報及び健康指導

村は、県と連携して、被災地の地域住民に対し、感染症予防のための指導及び広報を行う。

3 栄養指導等

村は、避難所等における炊き出しの実施に際し、栄養指導を行うとともに、避難所等における被災者の食生活支援・相談を行う。

4 健康管理

村は、必要に応じ、避難所等に保健師、歯科衛生士等を派遣し、被災者等の健康相談や口腔ケアを行うとともに、県と連携して保健師、歯科衛生士等による巡回健康相談を行う。

特に、要配慮者の健康状態には特段の配慮を行い、必要に応じ、医療を確保するとともに、福祉施設等での受入れや介護職員の派遣等、保健・医療・福祉・介護関係者と協力し、健康維持に必要な支援を行う。

5 健康支援と心のケア

(1) 被災状況の把握と避難所・地域の保健活動

ア 村は、地域の被災状況を把握し、避難所等へ保健活動方針と方法を決定し、それに基づき避難所・地域での巡回健康相談及び家庭訪問を実施する等、住民の健康状態の把握と対応を行う。

イ 県は、保健活動に必要な災害情報を収集し、村に情報提供と支援を行う。

(2) 長期避難者等への健康支援

ア 避難生活が長期にわたるとストレスが蓄積し、心身ともに様々な問題が生じやすいため、健康増進への支援、ストレス等心の問題等を含めた健康相談体制の充実、自治活動の支援等を行う。

イ ストレス症状の長期化・悪化、あるいはPTSD・うつ病・アルコール依存症の人を適切に専門機関への橋渡しを行う等、住民のニーズに沿った精神保健福祉相談体制を充実させる。

(3) 子供たちへの健康支援活動

ア 学校において健康診断を実施するとともに、スクールカウンセラーによる学校内でのカウンセリングや家庭訪問等で心のケアを行う。

イ 児童相談センターでも相談窓口を設置する。

(4) 職員等支援活動従事者の健康管理

支援活動従事者が過重勤務等から心身のバランスを崩すことを未然に防ぐため、定期的なミーティング等により心身の健康状態を把握し、適切な勤務体制を整える。

(5) 村は、保健活動により、心のケア対応が必要と認める場合は、県に対してDPAT（災害派遣精神医療チーム）の派遣要請を行う。

6 避難所の生活衛生管理

村は、避難所の生活衛生を確保するため、飲料水等の衛生指導を行う。

附属資料 ○主食、飲料水、生活必需品等の備蓄状況

7 被災地域における動物の保護

村は、被災動物を保護及び収容するとともに、特定動物及び犬による危害を防止する。また、獣医師会等関係団体が実施する動物救護活動を支援する。

8 応援要請

村は、自ら防疫・保健活動の実施が困難な場合には、他市町村又は県へ防疫・保健活動の実施又はこれに要する要員及び資機材について応援を要求する。

なお、県の実施する臨時予防接種については、対象者の把握、対象者への連絡等必要な協力を行う。

第7章 交通の確保・緊急輸送対策

■ 基本方針

- 災害応急対策が的確かつ円滑に行われるようにするため、道路交通法及び災害対策基本法に基づき、応急措置及び交通規制等の措置を推進する。
- 災害時においては、対策要員及び資機材の輸送を迅速に行うことが必要であり、このための交通の円滑を期するよう道路、鉄道、港湾、空港等交通施設に対する応急復旧活動を実施するとともに、輸送機能の確保に努める。
- 緊急輸送道路の復旧作業等を他の道路に優先して実施する。
- 村、県及び関係機関は、応急対策の実施に当たり必要な人員、物資等を迅速に輸送するため、各々が保有する車両等を動員するとともに、運送関係業者等の保有する車両等を調達して、緊急輸送体制を確保する。

第1節 道路交通規制等

1 県警察における措置

県警察は、危険防止又は災害の拡大防止を図るとともに、緊急輸送を確保するため、直ちに一般車両の通行を禁止するなどの交通規制を行う。

この場合において、被災地への流入車両等を抑制する必要がある場合には、被災地域周辺の県警察の協力により、周辺地域を含めた広域的な交通規制を実施する。

(1) 強制排除措置

ア 緊急交通路を確保するため必要な場合は、緊急通行車両の通行の支障となる車両その他の物件の撤去等の措置等を行う。

イ 緊急通行車両の通行の支障となる車両その他の物件の撤去等の措置命令に従わない場合又は当該車両その他の物件の運転者等が現場にいないことから措置命令をすることができない場合は、警察官自ら当該措置を行うことができる。この場合やむを得ない限度で当該措置に係る車両その他の物件を破損することができる。

ウ 警察官の措置命令では車両等の移動ができないとき、一般社団法人日本自動車連盟中部本部愛知支部との「災害時における車両等の除去活動についての協定」に基づきレッカー車等による車両等の除去活動の協力を要請することができる。

エ 県公安委員会は、緊急通行車両以外の車両の通行禁止等を行うため必要があるときは、道路管理者、港湾管理者（本節において「道路管理者等」という。）に対し、緊急通行車両の通行を確保するための区間の指定、放置車両や立ち往生車両等の移動について要請することができる。

(2) 交通情報の収集及び提供

交通管制機器、交通情報板等を活用した交通規制及び道路の被災状況等に係る情報の収集及び提供を行う。

2 自衛官及び消防吏員における措置

派遣を命じられた自衛官及び消防吏員は、警察官がその場にはいない場合に限り、それぞれの緊急通行車両の円滑な通行を確保するため、緊急交通路において災害対策基本法第76条の3の規定により緊

急通行車両の通行の妨害となる車両その他の物件に対して必要な措置をとることができる。その場合、措置命令・措置通知書により当該命令及び措置を行った場所を管轄する警察署長に直接又は警察本部交通規制課経由で通知しなければならない。

3 自動車運転者の措置

災害対策基本法に基づき緊急通行車両以外の車両の通行が禁止される交通規制が行われた場合、通行禁止区域（交通の規制が行われている区域又は道路の区間をいう）内の一般車両の運転者は、次の措置をとらなければならない。

- (1) 速やかに車両を次の場所に移動させること。
 - ア 緊急交通路に指定された区間以外の場所
 - イ 緊急交通路の区域に指定されたときは、道路以外の場所
- (2) 速やかな移動が困難なときは、車両をできるだけ道路の左端に沿って駐車する等、緊急通行車両の通行の妨害とならない方法により駐車すること。
- (3) 警察官又は道路管理者等の命令や指示を受けたときは、その命令や指示に従って車を移動等すること。

4 相互協力

- (1) 車両の通行を禁止し、又は制限する場合には、できるだけ道路管理者等及び関係機関が相互に緊密な連携を保ち、適切な交通規制を行う。
- (2) 交通規制のため車両が滞留し、その場で長時間停止することとなった場合は、関係機関が協力し、必要な対策を講ずる。

第2節 道路施設対策

1 交通規制の実施責任者

- (1) 村長は、村の管理する道路、橋梁の応急措置を行い、また蟹江警察署と協力して交通規制を実施する。ただし、村で対処することができないときは、県に要員の確保について応援を要請する。
- (2) 交通の規制は、次の区分により行う。

	実施責任者	範 囲	根 拠 法
道路管理者	国土交通大臣 知 事 村 長	1 道路の破損、決壊その他の事由により危険であると認められる場合 2 道路に関する工事のためやむを得ないと認められる場合	道路法（昭和27年法律第180号）第46条第1項
警 察	公安委員会	1 周辺地域を含め、災害が発生した場合又はまさに発生しようとしている場合において、災害応急対策に従事する者又は災害応急対策に必要な物資の緊急輸送その他応急措置を実施するための緊急輸送を確保する必要があると認められる場合、区域又は道路の区間を指定して、通行禁止又は制限をすることができる。	災害対策基本法第76条
		2 道路における危険を防止し、その他交通の安全と円滑を図るため必要があると認める場合、通行禁止その他の交通規制をすることができる。	道路交通法（昭和35年法律第105号）第4条第1項

警 察 署 長	道路交通法第4条第1項により、公安委員会の行う規制のうち、適用期間が短いものについて交通規制を行う。	道路交通法第5条第1項
警 察 官	1 道路における交通が著しく混雑するおそれがある場合において、当該道路における交通の円滑を図るためやむを得ないと認めるとき。 2 道路の損壊、火災の発生その他の事情により道路において、交通の危険が生じるおそれがある場合	道路交通法第6条第2項、第4項

2 実施内容

道路交通対策は、建設班建設係がこれを実施する。

(1) 道路、橋梁等の応急措置

- ア 被害を受けた道路や冠水による道路状況及び交通状況を速やかに把握するため、道路パトロールカーによる巡視等の実施により、道路情報の収集に努め、関係機関と緊密に情報交換する。
- イ 道路管理者は、被害の状況を把握し、応急復旧計画を樹立して緊急復旧に努める。
- ウ 道路管理者は、道路、橋りょう等に被害が生じた場合は、その被害の状況に応じて排土作業、盛土作業、仮舗装作業、障害物の除去、仮橋の設置等の応急工事により一応の交通の確保を図る。
- エ 村は、応急工事の実施が困難な場合、県へ要員の確保について応援を要求する。

(2) 被害箇所等の通報連絡体制

- ア 災害時に道路、橋りょう等交通施設の被害箇所又は危険箇所等を発見したものは、速やかに警察官又は村長に通報する。
通報を受けた村長は、当該道路管理者又は警察官に速やかに通報する等、道路管理者及び県警察と密接な連絡をとり、応急工事、交通規制等の適切な処置がとられるよう配慮する。
- イ 道路管理者及び上水道、電気、ガス、電話等道路占用施設設置者は、所管以外の施設に被害が発生していることを発見した場合、当該施設を所管する者に直ちに応急措置をとるよう通報する。

(3) 交通対策

- ア 道路管理者及び県公安委員会（県警察）は、災害により道路、橋りょう等の交通施設に被害が発生し、又は発生するおそれがある場合で、交通の安全を確保し、又は災害応急対策を的確かつ円滑に実施する必要があると認められたときは、通行の禁止・制限、う回路の設定及び情報の提供を実施する。

なお、積雪や凍結等により著しく交通の安全と円滑に支障が生じた場合においても、前記に準じて必要な措置をとる。

イ 交通規制の方法

災害発生時の交通規制は、災害対策基本法第76条及び道路交通法第4条、第5条及び第6条により行うこととし、災害対策基本法による場合は、同法施行令第32条に基づく交通規標示の設置、道路管理者及び関係公安委員会への通知を行う。

ウ 交通安全施設及び交通管制機器の確保

道路管理者及び県公安委員会（県警察）は、緊急交通路の信号機が停電等により滅灯した場合は、信号機電源付加装置により信号機能を保持させ、また、信号柱が倒壊した場合は、可搬式信号機を設置する等の滅灯対策を実施し、路線上の交通を確保する。

エ 一般社団法人愛知県警備業協会に対する出動要請

警察本部長は、緊急交通路の確保等を円滑に実施するため一般社団法人愛知県警備業協会との「災害時における交通の確保等の業務に関する協定」に基づき警備員の出動要請を行う。

オ 道路管理者及び県警察は、通行の禁止・制限又はう回路の設定等の規制を行うにあたっては、相互に連絡協議する。

カ 道路管理者又は県警察は、通行の禁止・制限の規制を行った場合、規制条件等を表示した標識を設置する。ただし、緊急のため規定の標識を設置することが困難又は不可能なときは、適宜の方法により、とりあえず通行を禁止又は制限したことを明示し、必要に応じ警察官等が現地において指導にあたる。

また、これらの規制を行ったときは、適当なう回路を設定し、あるいは交通輻輳を避けるため代替路線を指定したときは、必要な地点に図示する等によって一般交通にできる限り支障のないように努める。

第3節 港湾施設対策

1 在港船舶に対する避難指示・勧告

海上交通の輻輳が予想される海域においては、必要に応じて船舶交通の整理、指導を行う。

2 港湾、航路等施設の応急措置

(1) 港湾管理者（名古屋港管理組合）は、被災した港湾施設を利用して、海上輸送を行わなければならない場合、防潮堤等の潮止め工事、航路・泊地の浚渫、岸壁・物揚場の補強、障害物の除去等の応急工事を実施する。

(2) 港湾管理者（名古屋港管理組合）は、放置車両や立ち往生車両等が発生した場合で、緊急通行車両の通行を確保するため緊急の必要があるときは、道路の管理者として、運転者等に対し車両の移動等の命令を行う。

運転者がいない場合等においては、自ら車両の移動等を行う。

(3) 港湾管理者（名古屋港管理組合）は、その所管する港湾区域内の航路等に沈船、漂流等により船舶の航行が危険と認められる場合には、現地災害対策本部等に報告するとともに、障害物除去による航路啓開に努める。

(4) 第四管区海上保安本部（名古屋海上保安部）は、海難の発生その他の事情により、船舶交通の危険が生じ、又は生ずるおそれがあるときは、必要に応じて船舶交通を制限又は禁止する。

(5) 第四管区海上保安本部（名古屋海上保安部）は、海難船舶又は漂流物、沈没物その他の物件により船舶交通の危険が生じ、又は生ずるおそれがあるときは、速やかに必要な応急措置を講ずるとともに、船舶所有者等に対し、港湾・漁港管理者（名古屋港管理組合）と連携しつつ、これらの除去その他船舶交通の危険を防止するための措置を講ずべきことを命じ、又は勧告する。

(6) 第四管区海上保安本部（名古屋海上保安部）及び港湾管理者（名古屋港管理組合）は、緊密に連携し、海上に流出した木材等の航路障害物について、その所有者に除去を命じ、又は安全な場所に除去し、直ちに除去できない場合は、安全通信（四管区航行警報）により船舶に周知するとともに、当該航路障害物の除去に関し必要な措置を講ずる。

3 水路の安全確保

第四管区海上保安本部（名古屋海上保安部）は、水路の水深に異常を生じたと認められるときは、必要に応じて検測を行うとともに、応急標識を設置する等により水路の安全を確保する。

4 航路標識の保全

第四管区海上保安本部（名古屋海上保安部）は、航路標識が損壊し、又は流出したときは、速やかに復旧に努めるほか、必要に応じて応急標識の設置に努める。

5 応援協力関係

名古屋港管理組合及び村は、港湾施設について応急工事の実施が困難である場合、県へ要員の確保につき応援を要求し、又は県を通じて自衛隊へ応急工事の実施につき応援を要請する。

6 国土交通省への支援要請（港湾法第55条の3の3）

港湾管理者（名古屋港管理組合）は非常災害時に、国による自衛隊等の政府機関や民間企業との岸壁の利用に関する高度な調整、岸壁等の点検・使用可否判断、臨港道路の段差解消等の応急復旧等のため必要がある場合は、国に支援の要請を行う。

第4節 緊急輸送手段の確保

1 実施責任者

村長を実施責任者とし、被災者、災害応急対策や救助活動に従事する者、災害対策物資、資材又は生活必需品の輸送は、建設班輸送係が実施する。

2 輸送方法

輸送は、次のうち最も適切な方法による。

- (1) 自動車による輸送
- (2) 舟艇、船舶による輸送
- (3) ヘリコプター等による空中輸送
- (4) 労務者等による輸送

3 輸送力の確保

(1) 輸送車両の確保

ア 確保順位

輸送のための車両は、概ね次の順序により確保し、常にその活動状況を把握し、効果的かつ円滑な運用を図る。

- (ア) 村所有の車両
- (イ) 公共的団体所属の車両
- (ウ) 業者所有の車両
- (エ) 自家用車両

イ 配車措置

(ア) 災害対策本部各係は、車両による輸送が必要となったときは、次の事項を明示して建設班輸

送係に要請する。

- a 輸送の目的
- b 輸送の区間及び期間
- c 輸送量、輸送品目及び必要車両台数
- d 集合の場所及び日時
- e その他車両の使用についての参考事項

(イ) 建設班輸送係は、常に車両の活動状況を把握し、村所有の車両（消防用車両については消防団と協議）の効果的な使用を図るものとし、その輸送力でなお不足する場合には、営業用車両等の借上げの措置をとる。

なお、村内輸送業者に対しては、あらかじめ災害時の車両借上げについて協議しておく。

附属資料 ○村有自動車台数

(2) 舟艇、船舶の確保

災害により陸路輸送が困難な場合には、村保有舟艇による輸送を行うほか、海部南部消防組合、海部地区水防事務組合等に対して保有する舟艇の出動を要請する。これによっても輸送力が不足する場合には、船艇所有者、港湾運送事業者等に対して、輸送活動の実施について応援を要請する。

(3) ヘリコプターの確保

災害により陸路輸送が困難な場合、又は重症患者の搬送等緊急を要する場合には、県に対して防災ヘリコプターの出動を要請し、又は自衛隊の派遣要請を求める。

附属資料 ○愛知県防災ヘリコプター支援協定

4 緊急輸送道路の確保

(1) 道路被害情報の収集

巡視等の実施により、被害情報を速やかに把握する。

(2) 緊急輸送道路の機能確保

管理道路における緊急輸送道路指定路線について、障害物の除去、応急復旧等を行い、道路機能を確保する。なお、放置車両や立ち往生車両等が発生した場合で、緊急通行車両の通行を確保するため緊急の必要があるときは、道路管理者として、運転者等に対し車両の移動等の命令を行う。運転手がない場合等においては、自ら車両の移動等を行う。

(3) 情報の提供

緊急輸送道路の確保状況、通行規制、迂回路等の情報について関係機関、道路利用者等に対して情報提供を行う。

5 緊急輸送の対象となる人員、物資の範囲

- (1) 応急（復旧）対策作業に従事する者
- (2) 医療、通信、調達等で応急（復旧）対策に必要とされる者
- (3) 食糧、飲料水等、その他生活必需物資
- (4) 医薬品、衛生機材等
- (5) 応急（復旧）対策用資材及び機材

- (6) その他必要な人員及び物資、機材
- (7) 被災者（滞留者、要配慮者、傷病者等）及びボランティア

6 輸送の対象

災害輸送のうち、応急援助のための輸送費を支出する場合は、次のとおりである。

- (1) 被災者の避難の場合
 - ア 被災者自身を避難させるための輸送
 - イ 被災者を誘導するための人員、資材等の輸送
- (2) 救済用物資の整理及び配分の場合
 - ア 被服、寝具その他生活必需品の輸送
 - イ 学用品の輸送
 - ウ 炊出し用食糧品、調味料、燃料の輸送
 - エ 医薬品、衛生材料の輸送
- (3) 飲料水の供給の場合
 - ア 飲料水の輸送
 - イ 飲料水を確保するための人員、給水器その他飲料水の供給に必要な機械、器具、資材等の輸送
- (4) 医療及び助産の場合
 - ア 救護班によることができない場合において患者を病院、診療所へ運ぶときの輸送
 - イ 救護班に属する医師、助産師、看護師等の輸送
 - ウ 重病ではあるが今後は自宅療養によることになった患者の輸送
- (5) 被災者の救出の場合
 - ア 救出された被災者の輸送
 - イ 救出のための必要な人員、資材等の輸送
- (6) 遺体の捜索の場合
 - 遺体の捜索に必要な人員及び資材の輸送
- (7) 遺体の処理の場合
 - ア 遺体の処理等のための必要な人員、資材等の輸送
 - イ 遺体の移送の場合

7 応援要請

村が運用又は調達する輸送車両等で不足が生じた場合は、次の事項を明示して他市町村又は県（海部県民センター）に調達あっせんを要請する。

- (1) 輸送区間及び借上げ期間
- (2) 輸送人員又は輸送量
- (3) 車両等の種類及び台数
- (4) 集結場所及び日時
- (5) その他必要事項

8 緊急通行車両の事前届出及び確認

災害対策基本法第76条に基づき、公安委員会が区域又は道路の区間を指定して、緊急通行車両以外

の通行の禁止又は制限を行った場合、災害対策基本法施行令第33条に規定する緊急通行車両の確認は、県（県本庁、海部県民センター）又は公安委員会（県警察本部、蟹江警察署、交通検問所）において行われる。

このため、確認が迅速・円滑に受けられるよう、次の要領により事前届出の手続きを行い、緊急通行車両の確保を図る。

(1) 緊急通行車両等の事前届出に関する手続

ア 申請者

村長又は職務代行者

イ 申請先

蟹江警察署 交通課

ウ 申請書類等

当該車両を使用して行う業務の内容を疎明する書類（輸送協定書又は指定行政機関等の上申書等）及び緊急通行車両等事前届出書（様式第1号）2通により申請の届出を行う。

公安委員会の審査の結果、緊急通行車両と認められるものについて、緊急通行車両等事前届出済証（様式第1号）の交付を受ける。

(2) 確認に関する手続

ア 事前届出済証の交付を受けている車両

警察本部、警察署、交通検問所において他に優先して確認が行われる。

イ 事前届出済証の交付を受けていない車両

警察本部、警察署、交通検問所において、当該車両の使用者が当該車両を使用して行う事務又は業務の内容を疎明する書類を添付の上、緊急通行車両等届出書（様式第2号）を提出することにより確認が行われる。

(3) 緊急通行車両の標章及び確認証明書の交付

ア 前項において緊急通行車両であると確認されたものには緊急通行車両確認証明書（様式第3号）及び次の標章が交付される。

イ 規制地域においては、標章を前面ガラスの内側に貼付し、確認証明書を携帯して通行する。

標 章



- (備考) 1 色彩は、記号を黄色、縁及び「緊急」の文字を赤色、「登録(車両)番号」、「有効期限」、「年」、「月」及び「日」の文字を黒色、登録(車両)番号並びに年、月及び日を表示する部分を白色、地を銀色とする。
- 2 記号の部分に、表面の画像が光の反射角度に応じて変化する措置を施す。
- 3 図示の長さの単位は、センチメートルとする。

9 災害救助法による実施基準

災害救助法施行細則に示される輸送の実施基準は、次のとおりである。

(1) 輸送の期間

応急救助のための輸送を実施する期間は、当該救助の実施が認められる期間以内とする。

(2) 輸送の費用

応急救助のため支出する輸送費は、当該地域における通常の実費とする。

附属資料 ○災害救助法施行細則(抜粋)

様式第1号

地震防災 災害 応急対策用 緊急通行車両等事前届出書 愛知県公安委員会 殿		地震防災 災害 応急対策用 緊急通行車両等事前届出済証 左記のとおり事前届出を受けたことを証する。		第 号 年 月 日 愛知県公安委員会 印
氏名 申請者住所 (電話) 印		(注) 1 警戒宣言発令時又は災害発生時にはこの届出済証を最寄りの警察本部、警察署、交通検問所等に提出して所要の手続を受けてください。 2 届出内容に変更が生じ又は本届出済証を忘失し、滅失し、汚損し、破損した場合は、公安委員会（警察本部経由）に届け出て再交付を受けてください。 3 次に該当するときは、本届出証を返還してください。 ① 緊急通行車両等に該当しなくなったとき。 ② 緊急通行車両等が廃車となったとき。 ③ その他、緊急通行車両等としての必要性がなくなったとき。		
番号標に標示されている番号	車種の用途(緊急輸送を行う車両にあつては、輸送人員又は品名)			
使用者	住所 () 局 番			
氏名				
出 発 地	(注) この事前届出書は2部作成して、該当車両を使用して行う業務の内容を疎明する書類を添付の上、車両の使用の本拠の位置を管轄する警察本部に提出してください。			

備考 用紙の大きさは、日本産業規格A4とし、横長に用いる。

様式第2号

		年 月 日
緊急通行車両等届出書		
愛知県知事 愛知県公安委員会		殿
		届出者 住所 (電話) 氏 名 印
番号標に表示されている番号		
車両の用途（緊急輸送を行う車両にあつては、輸送人員又は品名）		
使用者	住所 (電話)	() 局 番
	氏 名	
通行日時		
通行経路	出 発 地	目 的 地
備 考		

注 用紙の大きさは、日本産業規格A4とする。

様式第3号

第 号		年 月 日	
緊急通行車両確認証明書			
		知 事	印
		公安委員会	印
番号標に表示されている番号			
車両の用途（緊急輸送を行う車両にあつては、輸送人員又は品名）			
使用者	住 所	() 局 番	
	氏 名		
通 行 日 時			
通 行 経 路	出 発 地	目 的 地	
備 考			

備考 用紙は、日本産業規格A5とする。

第8章 水害防除対策

■ 基本方針

- 災害による農林関係被害の防除活動を的確に実施するため農地、農業用施設、農作物、家畜、林産物に対する措置を実施する。
- 災害対策基本法及び水防法の趣旨に基づき洪水又は高潮による水害を警戒し、防御し、これによる被害を軽減するため、地域内の河川、海岸等に対し、水防上必要な監視、予防、警戒、通信連絡、輸送、水門及びこう門の操作、水防のための消防団の活動、水防管理団体相互間の応援並びに必要な器具資材、施設の整備と運用、避難・立ち退きに関し計画するが、詳細については、指定水防管理団体である海部地区水防事務組合の定める水防計画による。
- 貯木場内の木材や内陸の樹木は、洪水、高潮等によりいったん流出するとその危害は大きく、特に海上交通や海面環境に極めて大きな被害をもたらすおそれがあることから、貯木場における措置及び流木に対する措置について定め、危害回避に努める。

第1節 水防

1 水防組織

(1) 水防管理者

村長及び海部地区水防事務組合

(2) 村の責任

管轄区域内における水防を十分果たすべき責任を有する。

2 水防区域

村の管轄区域は、次のとおりである。

管 轄 区 域	水 防 区 域				水 防 (消防) 団 員 数	所 管 建 設 事 務 所	
	堤 防 延 長						水こう門
	河 川	海 岸	た め 池	計			
海部地区水防事務組合の管轄区域を除く区域	8,885 m	0 m	0 m	8,885 m	5か所	139名	海部建設事務所

(飛島村 平成25年4月1日現在)

3 水防計画

水防管理団体が行う水防が円滑に実施されるための水防に関する計画は、海部地区水防事務組合の定める水防計画及び本計画を基礎として、地域特性に応じて適宜増減したうえ、必要事項を網羅して定める。

4 水防活動

(1) 水防団等の出動

水防管理者は、水防警報が発表される等水防上危険が予想される状態に至ったとき、県及び海部地区水防事務組合の水防計画に定める基準により水防団等の出動準備又は出動の指令を出して、水防体制の万全を図る。

(2) 監視及び警戒

水防管理者は、水防体制が発動されたときから水防区域の監視及び警戒を厳重にし、既往の被害箇所その他特に重要な箇所を中心として堤防を巡視し、異常を発見した場合は、直ちに当該河川、海岸堤防等の管理者及び県に連絡する。

河川管理者、海岸管理者においても監視及び警戒を行い、異常を発見した場合は、水防管理者に連絡する。

附属資料 ○水防上の注意か所

(3) 水門、こう門等の操作

水門、こう門等の管理者（操作責任者を含む）は、気象等の状況の通知を受けた後は水位の変動を監視し、必要に応じて門扉等の適正な開閉を行い、放流の際、下流地区に対する迅速な連絡を実施する等その操作の万全を期する。

附属資料 ○水防上重要な水こう門一覧

(4) 水防作業

河川、海岸堤防等が漏水、欠け崩れ、越水等の状態にあり、放置しておく危険となった場合、水防管理者はその応急措置として現場の状況、工作物の構造及び使用材料等を考慮して、主として積土のう工、月の輪工、釜段工、折返し工、シート張り工、木流し工、杭打積土のう工、五徳縫い工等の水防工法を実施する。

附属資料 ○海部地区水防事務組合水防倉庫の備蓄資機材

(5) 水防情報

適切な水防活動を行い避難体制を講じるにあたって重要となるのが河川、海岸の情報であることから、水防管理団体、河川管理者及び関係機関はそれぞれ情報入手に努めるとともに、相互に情報提供を行い、状況把握に万全を期する。

(6) 決壊等の通報及び決壊後の処理

水防管理者は、堤防その他の施設が破堤及び決壊したときは、直ちにその旨を海部建設事務所、決壊した施設の管理者、氾濫する方向の隣接水防管理者及び所轄の警察署、関係県機関（海部県民センター、津島保健所、海部農林水産事務所等）に通報しなければならない。

また、決壊箇所等については、できる限り氾濫による被害が拡大しないように努めなければならない。

(7) 緊急通行

水防団長、水防団員及び消防機関に属する者並びに水防管理者から委任を受けた者は、水防上緊急の必要がある場合に赴くときは、一般交通や公共用に供しない空地や水面を通行することができ、水防管理団体はそれにより損失を受けた者に対し、損失を補償しなければならない。

(8) 公用負担

水防のため緊急の必要があるときは、水防管理者、水防団長又は消防機関の長は、水防の現場において、次の権限を行使できる。

ア 必要な土地の一時使用

イ 土石、竹木その他の資材の使用若しくは収用

- ウ 車両その他の運搬用機器の使用
- エ 排水用機器の使用
- オ 工作物その他の障害物の処分

また、水防管理者から委任を受けた者は、上記アからエ（イにおける収用を除く。）の権限を行使することができる。水防管理団体は、公用負担の権限を行使することにより損失を受けた者に対し、その損失を補償するものとする。

5 日光川流域の排水対策調整

日光川流域排水対策調整連絡会議は、二級河川日光川流域において、河川の越水及び破堤による氾濫のおそれがあるときは、「日光川流域排水調整要綱」（平成22年7月1日制定）に基づき、河川及び内水の排水のために設置された排水機の運転調整（以下「排水調整」という。）を実施する。

附属資料 ○日光川流域排水調整要綱
○日光川流域排水対策調整連絡会議要綱

6 たん水排除

村又は土地改良区は、河川、海岸堤防の決壊等によりたん水した場合は排水ポンプにより排水作業を実施する。

7 応援協力関係

(1) 水防活動

ア 水防管理者は、水防作業の実施が困難な場合、他の水防管理者又は市町村へ水防作業の実施のための要員、資機材の確保につき、又は県へ資機材の確保につき応援を要求する。

なお、広域的な応援要請を行う必要が生じた場合、「愛知県内広域消防相互応援協定」及び「愛知県消防広域応援基本計画」の定めるところにより、相互応援を行う。

イ 県は、水防管理者からの応援要求事項の実施が困難な場合、その他必要があると認めた場合、自衛隊へ応援を要請する。

ウ 水防管理者は、水防のための必要があると認めるとき、蟹江警察署に対して出動を要請する。

エ 応援要求を受けた機関は、これに積極的に協力する。

(2) たん水排除

村及び土地改良区は、たん水排除の実施にあたり、必要に応じて、県へ可搬式ポンプの貸与を依頼し、県は広域的な依頼状況を勘案の上、貸し付けを行う。また、村及び土地改良区は単独で排水作業を行うことが困難な場合には県へ応援を要求する。

第2節 防災営農

1 実施責任者

(1) 農地及び農業用施設に対する応急措置

村及び土地改良区

(2) 農作物に対する応急措置

村及び農業協同組合

(3) 家畜に対する応急措置

村、農業協同組合及び畜産関係団体

2 実施内容

防災営農に関する事務は、経済班農務係がこれを実施する。

3 農地及び農業用施設に対する応急措置

(1) ポンプ排水による農地のたん水排除

村及び土地改良区は、河川等の氾濫により農地にたん水した場合は、ポンプ排水による、たん水排除を行い、できる限り被害が拡大しないように努める。ポンプ排水を行うにあたっては、排水河川の状況を十分把握する。また、県は、一方の実施するたん水作業が他方に影響を及ぼす場合は、両者間の調整を行う。

(2) 土俵積等による排水機の浸水防止

村及び土地改良区は、排水機場に浸水のおそれのあるときは、土俵積等により浸水を防止して排水機場の保全に努める。被災により機能を失ったときは、応急排水ポンプ（移動用ポンプ）によりたん水の排除に努める。

(3) 用排水路の決壊防止

村及び土地改良区は、取水樋門、立切等操作あるいは応急工事を実施することにより水路の決壊防止に努める。

なお、木曾川用水の幹線については、独立行政法人水資源機構中部支社が水位の調節及び応急工事を行う。

4 農作物に対する応急措置

(1) 災害対策技術の指導

被害の実態に即し、必要な技術対策を樹立し、県及び農業協同組合等農業団体と一体となって技術指導を行う。

(2) 種子粃の確保

村は、種子粃を確保するため、県に依頼する。

県は、愛知県米麦振興協会等において種子粃の供給が困難である場合、東海農政局に対し、種子粃を愛知県米麦振興協会等へあつせんするよう依頼し、種子粃を確保する。

(3) 病虫害の防除

ア 防除指導等

村は、農業協同組合等農業団体と協力し、病虫害の調査を実施し、発生状況を的確に判断して、農家に通報する。

また、県及び農業協同組合等農業団体と一体となって、病虫害の異常発生又はそのまん延を防止し、農作物の被害の軽減を図るため、その対策を検討したうえ、具体的な防除の実施を指示、指導する。

イ 農薬の確保

村は、農業協同組合等農業団体において農薬の供給が困難である場合、県に対して県経済農業協同組合連合会又は県農薬卸商業協同組合への農薬売却依頼を要求し、農薬を確保する。

ウ 防除器具の貸与

病虫害の防除器具が不足する場合は、県に貸与の申し出を行う。

(4) 凍霜害防除

村及び農業協同組合は、村防災行政無線等を活用して、農家に対して凍霜害に関する注意を喚起し、事前に対策を講ずるよう措置する。

霜に関する注意報は、名古屋地方気象台から発表され、県を通じて村に伝達されるが、注意喚起期間は原則として毎年3月10日から5月31日までとする。

5 家畜に対する応急措置

(1) 家畜の管理指導

村は、畜産関係団体とともに県に協力して、災害発生に伴う家畜の管理について地域の実情に応じた指導を行う。

(2) 家畜の防疫

各種家畜伝染病の発生のおそれがある場合、県は畜舎等の消毒を行い、必要があると認めるときは緊急予防注射を実施し、また家畜伝染病が発生した場合は、家畜等の移動を制限する等の措置をとるので、村は家畜防疫員とともに県に協力する。

(3) 飼料の確保

農業協同組合等において飼料の供給が困難である場合、村は県に連絡し、愛知県飼料工業会等に対し飼料を売却するよう依頼し、飼料を確保する。

6 応援協力関係

(1) 農業用施設に対する応急措置

ア 村及び土地改良区は、たん水排除の実施にあたり、必要に応じて、県へ可搬式排水ポンプの貸与を依頼し、県は広域的な依頼状況を勘案の上、貸し付けを行う。また、村及び土地改良区は単独で排水作業を行うことが困難な場合には県へ応援を要求する。

イ 村及び土地改良区は、用排水路について応急工事の実施が困難な場合、他市町村及び土地改良区へ応急工事实施のための要員、資機材の確保につき、又は県へ資機材の確保につき応援を要求する。

ウ 応援の要請を受けた機関はこれに積極的に協力する。

(2) 農作物に対する応急措置

被災地域が広大で、集団的に一斉に病虫害の防除を実施する必要があると認めるときは、県に対し農薬の空中散布の実施を依頼する。

第3節 流木の防止

1 実施責任者

(1) 貯木場における措置

公共貯木場管理者

貯木木材所有者、占有者

(2) 流木に対する措置

貯木木材所有者、占有者

第四管区海上保安本部（名古屋海上保安部）

港湾管理者
河川管理者
村
県警察

2 貯木場における措置

(1) 公共管理者が管理する貯木場における木材、筏の混乱、流散の防止

公共管理者が管理する陸上及び水上の貯木場については、当該管理者（名古屋港管理組合等）が、貯木場の利用者に対し、木材、筏を整理、緊縛させ、木材、筏の混乱、流散の防止を図るほか、貯木場によっては出入口にアバを張りめぐらせ、又は水門を閉鎖させ、木材、筏の場外流出を防止するよう勧告し、又港湾水域内に仮置中の木材については、貯木場内に引き入れるよう勧告する。

(2) 民間貯木場における木材、筏の混乱、流散の防止

港湾水域の民間貯木場については、当該木材の所有者、占有者が各水門を自ら又は荷役業者をして閉鎖し、又は貯木場によっては出入口にアバを張りめぐらすとともに、貯木場内の木材、筏を整理、緊縛する等木材、筏の混乱、流散の防止を図る。

高潮により流出するおそれのある陸上の民間貯木場、河川の増水、溢水により流失するおそれのある土場、河川敷等の民間貯木場については、当該木材の所有者、占有者が木材を安全な位置に移動し、又は周囲に流出防止柵を設置する等流出防止に努める。

なお、村及び県警察は、必要があると認めるときは、所有者、占有者に対し、木材の流失防止につき必要な措置をとるよう指示する。

3 流木に対する措置

(1) 木材の所有者、占有者は、洪水が予想される時期においては、自己の木材が流木とならないよう適切な措置をとるとともに、それが流木となった場合には、直ちにこれを安全な場所に除去する等被害の軽減に努める。

(2) 港湾区域内及び付近海上に流出した流木について、第四管区海上保安本部、名古屋海上保安部、港湾管理者及び村は、緊密に連絡をとり、所有者が判明している場合は当該所有者に除去を命じ、所有者が不明な場合には、港湾管理者等が船舶の航行や港湾施設の利用上支障とならないよう措置し、直ちに除去できない場合は、安全通信（四管区航行警報）により船舶に周知するとともに、当該航行障害物の除去に関し必要な措置を講ずる。

(3) 河川区域内に漂流する流木については、河川管理者及び村は、その所有者が判明している場合は、当該所有者に直ちに除去させ、所有者が不明の場合は、直ちにこれを安全な場所に除去する等被害の軽減を図る。

(4) たん水又は浸水地域に漂流する流木については、県警察及び村は、その所有者が判明している場合は、当該所有者に直ちに除去させ、所有者が不明の場合は、直ちにこれを安全な場所に除去する等被害の軽減を図る。

4 応援協力関係

第四管区海上保安本部（名古屋海上保安部）、港湾管理者、河川管理者、村、県警察は、流木の除

去活動の実施が困難である場合、自衛隊へ流木の除去活動の実施について応援を要求する。ただし、第四管区海上保安本部（名古屋海上保安部）及び県以外の機関にあたっては、県を通じて自衛隊へ応援を要請する。

なお、自衛隊災害派遣の要請方法等については、第4章第2節「自衛隊の災害派遣」による。

第9章 避難所・要配慮者支援・帰宅困難者対策

■ 基本方針

- 村は、高齢者、障害者、乳幼児、妊産婦、外国人等の要配慮者への支援体制を整備する。
- 帰宅困難者対策は、帰宅困難者等の発生による混乱を防止することが重要であり、「むやみに移動（帰宅）を開始しない」という基本原則の徹底を図る。

第1節 避難所の開設・運営

村は、災害のため、避難した居住者や滞在者等や被災した住民等を、一時的に滞在させるための施設として避難所を開設する。ただし、ライフラインの回復に時間を要すると見込まれる場合や、道路の途絶による孤立が見込まれる場合は、あらかじめ指定避難所に指定されていたとしても、原則開設しない。

避難所を開設するにあたっては、高齢者、障害者、乳幼児、妊産婦等の要配慮者に配慮して、被災地以外の地域にあるものを含め、旅館・ホテル等を避難所として借り上げるなど、多様な避難所の確保に努める。また、キーボックスが自動で開錠される仕組みが導入されている施設においては、地元自治会が避難所を開錠する。

なお、避難所が危険で不適當となった場合は、別の避難所へ移送する。

1 実施責任者

村長は、避難の勧告又は指示を行った場合は、避難所の開設を実施する。

村長が自ら避難所を開設することが困難な場合は、他市町村又は県（海部県民センター）へ避難所の開設について応援を要求する。

2 実施方法

村長は、避難所を開設したときは、速やかに住民に周知するとともに県（海部県民センター）に報告する。

また、避難所ごとに村職員を派遣、駐在させ、駐在した村職員は、常に村災害対策本部と連絡をとりつつ、避難所の管理及び収容者保護にあたる。

駐在した村職員は、次の書類、帳簿等を整備し、保存する。

- (1) 避難所収容台帳
- (2) 避難所収容者名簿
- (3) 避難所用物資受払簿
- (4) 避難所設置及び収容状況

3 避難所の運営

村は、避難所内の混乱を防止し、安全かつ適切な管理を図るため、避難所には村の職員等を配置するとともに、避難所の運営にあたっては、次の点に留意する。

- (1) 避難所運営マニュアルに基づく避難所運営
村が作成する避難所運営マニュアルに基づき、避難所の円滑な運営を図る。
- (2) 避難者の把握

必要な物資等の数量を確実に把握するため、避難者に世帯単位での登録を求めるとともに、避難所ごとに避難している人員の把握に努めること。なお、収容能力からみて支障があると判断したときは速やかに適切な措置を講ずること。

(3) 避難所が危険になった場合の対応

避難所が万一危険になった場合、再避難等についての対策を把握し、混乱のないよう適切な措置を講ずること。

(4) 避難者のニーズ把握と生活環境、プライバシーへの配慮

避難者のニーズを早急に把握し、避難所における生活環境に注意を払い、良好な生活の確保に努めるとともに、避難者のプライバシーに配慮すること。

(5) 避難所運営における女性の参画等

避難所の運営における女性の参画を推進するとともに、男女のニーズの違い等男女双方の視点等に配慮する。特に、女性専用の物干し場、更衣室、授乳室の設置や生理用品、女性用下着の女性による配布、避難所における安全性の確保等、女性や子育て家庭のニーズに配慮した避難所の運営に努める。

(6) 避難者への情報提供

常に村災害対策本部と情報連絡を行い、正しい情報を避難者に知らせて、デマの流布防止と不安の解消に努める。

特に自宅での生活への復帰を避難者へ促す目安となるよう、ライフラインの復旧状況等、日常生活に関わる情報を避難所にも提供するように努める。

また、目の見えない人や耳の聞こえない人、外国人等へ情報提供方法について、「愛知県避難所運営マニュアル」の「避難所利用者の事情に配慮した広報の例」を参考に配慮すること。

(7) 要配慮者への支援

避難所に要配慮者がいることを認めた場合は、民生委員、自主防災組織、ボランティア等の協力を得て、速やかに適切な措置を講ずること。なお、必要に応じて、福祉施設等への入所、保健師、ホームヘルパー等による支援を行うこと。

(8) 物資の配給等避難者への生活支援

給食、給水、その他当面必要とされる物資の配給等、避難者への生活支援については、公平に行うことを原則とし、適切迅速な措置をとること。

なお、食物アレルギーや宗教上の理由等により食べられないものがある者について、「愛知県避難所運営マニュアル」を参考に配慮すること。

(9) 避難所以外の場所に滞在する被災者への対応

避難所のハード面の問題や他の避難者との関係等から、在宅や車中、テントなどでの生活を余儀なくされる要配慮者や、災害が収まった後に家屋の被害や電気、水道、ガス等のライフラインの機能低下により生活が困難になった被災者に対して、その避難生活の環境整備に必要な措置を講ずること。

(10) 避難者、自主防災組織、ボランティア等の協力による運営

避難所における情報の伝達、生活物資の配給、清掃等について、避難者、自主防災組織、避難所運営について専門性を有したNPOやボランティア等の協力が得られるよう努めること。

(11) ペットの取扱

避難者が避難所へペットをつれてきた場合は、「避難所ペット登録台帳」に登録するとともに、

飼育場所や飼育ルールを飼育者及び避難者へ周知・徹底を図ること。

(12) 公衆衛生の向上のための事業者団体への要請

村は、災害発生後、一定期間が経過し、避難所の被災者に対する理容及び美容の提供、被災者に対する入浴の提供、及び避難所等で被災者が使用する自治体所有の毛布、シーツ等のクリーニングの提供を必要とする場合は、「生活衛生同業組合との災害時における被災者支援に関する協定」に基づき、県を通じ生活衛生同業組合へ要請する。避難所の衛生的な環境の確保が困難となった場合は、「災害時における避難所等の清掃業務の支援に関する協定」に基づき、県を通じ一般社団法人愛知ビルメンテナンス協会へ業務の提供を要請する等避難所の公衆衛生の向上に努める。

第2節 要配慮者支援対策

1 村における措置

(1) 避難行動要支援者の安否確認・避難誘導

第2章 第3節 住民等の避難誘導 1 住民等の避難誘導 参照

(2) 避難行動要支援者の避難支援

第2章 第3節 住民等の避難誘導 2 避難行動要支援者の支援 参照

(3) 障害者に対する情報提供

障害者には災害情報や支援情報等が伝達されにくいことから、複数の手段を組み合わせるなど伝達方法を工夫して、情報の提供を行う。

(4) 避難所・在宅等における福祉ニーズの把握と福祉人材の確保

村は被災した要配慮者の生活状況と福祉ニーズを把握し、必要な専門的人材を確保し、ニーズに応じたサービスを提供する。

(5) 福祉避難所の設置等

自宅や福祉施設が被災した要配慮者について、福祉避難所への移送や、被災を免れた社会福祉施設等への緊急入所等、適切な支援を実施する。

(6) 福祉サービスの継続支援

福祉サービス提供者等と連携を図り、福祉サービスが継続されるよう支援する。

(7) 県に対する広域的な応援要請

保健・医療・福祉等専門的人材の確保等において、広域的な応援が必要な場合は、県へ要請する。

(8) 外国人に対する情報提供と支援ニーズの把握

次の方法により災害情報や支援情報等の提供を行うとともに、必要な支援ニーズを収集する。

ア 市町国際交流協会や各種ボランティア団体との連携

イ 県国際交流協会の「多言語情報翻訳システム」等の活用

ウ 愛知県災害多言語支援センター（大規模災害時に設置）が発信する多言語情報の活用

エ 通訳ボランティア等の避難所等への派遣

第3節 帰宅困難者対策

1 村における措置

(1) 「むやみに移動（帰宅）を開始しない」旨の広報及び一時滞在施設（滞在場所）の確保等

村は、公共交通機関が運行を停止し、自力で帰宅することが困難な帰宅困難者が大量に発生する場合には、「むやみに移動（帰宅）を開始しない」旨の広報等により、一斉帰宅を抑制し、帰宅困難者の集中による混乱の抑制を図る。

また、必要に応じて、一時滞在施設（滞在場所）の確保等の支援を行う。

(2) 災害情報、徒歩帰宅支援ステーションの情報提供

村は、安全な帰宅のための災害情報を提供するほか、企業、放送事業者、防災関係機関等との連携により、徒歩帰宅者に対して支援ルートやコンビニエンスストア等の徒歩帰宅支援ステーションの情報提供に努める。

(3) その他帰宅困難者への広報

村は、広報紙、村ホームページ等各種の手段により、徒歩帰宅に必要な装備等、家族との連絡手段の確保、徒歩帰宅経路の確認、事業者の責務等、必要な広報に努める。

(4) 帰宅途中で救援が必要になった人等の対策

村は、帰宅途中で救援が必要になった人、避難所での受入れが必要になった人への救助対策、避難所等対策を図る。

2 事業者や学校における措置

事業者や学校等は、発生時には組織の責任において、安否確認や交通情報等の収集を行い、災害の状況を十分に見極めた上で、従業員、学生、顧客等への対応を検討し、帰宅する者の安全確保の観点に留意して対策をとる。

附属資料	○愛知県基幹的徒歩帰宅支援ルートマップ ○愛知県帰宅困難者等支援対策実施要領
------	---

第10章 水・食品・生活必需品等の供給

■ 基本方針

- 被災住民に対し、最低限必要な水、食料、生活必需品を供給する。
- 被災地で求められる物資は、時間の経過とともに変化することを踏まえ、時宜を得た物資の調達・供給に留意する。また、夏季には扇風機等、冬季には暖房器具、燃料等も含める等被災地の実情を考慮する。
- 被災者の中でも、交通及び通信の途絶により孤立状態にある被災者に対しては、孤立状態の解消に努めるとともに、食料、飲料水及び生活必需品等の円滑な供給に十分配慮する。

第1節 給水

1 実施責任者

村長（災害救助法が適用された場合は、知事及び知事の事務の一部を行うこととされた村長）を実施責任者とし、飲料水の供給は、厚生班災害救助係が実施する。

2 村における措置

- (1) 被災者等へ飲料水、生活用水等を供給する。
- (2) 断水が生じた場合、目標水量を目安にし、必要な措置を講じる。
- (3) 応急給水は、公平に行うものであるが、医療施設や避難所等を優先的に行うよう配慮する。
- (4) 取水する水源については、最寄りの非被災水道事業者と協議して確保し、これによることが不可能の場合は比較的汚染の少ない井戸水、河水等をろ水機によりろ過したのち、塩素剤により滅菌して給水する。

3 応急給水の実施

(1) 供給の対象及び供給量

供給の対象は、災害により水道等の給水施設が損壊して、飲料水が得られない被災者を対象とする。

応急供給量は、被災後の経過日数ごとに目標水量、運搬距離を定め、確保するように努める。

災害発生からの日数	目標水量 (L/人・日)	住民の水の運搬距離	主な給水方法
発生～3日	3	概ね1km以内	耐震性貯水槽、タンク車
4日～10日	20	概ね250m以内	配水幹線等からの仮設給水栓
11日～21日	100	概ね100m以内	〃
22日～28日	被災前給水量 (約250)	概ね10m以内	仮配管からの各給水共用栓

(2) 非常用水源の確保

非常用水源としてあらかじめ次のようなものについて選定しておいて、平素からの維持管理をしておく必要がある。

ア 最寄利用可能水源の利用…最寄水道水源あるいは最寄水道施設から路上配管等により応急給水する。

イ 水道用貯留施設の利用…浄水池、ポンプ井、配水池、配水塔、圧力タンク、耐震性貯水槽

ウ 受水槽の利用…公共施設、ビル、病院、アパート等の受水槽を利用して応急給水する。

エ プール、ため池、沈澱池、河川の利用…比較的汚染の少ない水源をあらかじめ選定しておく。

飲料水等で清浄な水が必要とされる場合は、ろ水機等で浄化して応急給水するとともに、あらかじめ公的機関による水質検査を受けること。

オ 井戸の利用…浅井戸あるいは深井戸等は、災害により崩壊、水脈変化による水質・水量の変化等の心配があるので、使用にあたっては水質に十分注意してから使用すること。

4 資機材の確保

供給の早期実施体制確立のため供給に必要な資機材の確保に努める。

5 応援要請

村は、自ら飲料水の供給の実施が困難な場合には、他市町村又は県へ飲料水の供給の実施又はこれに要する要員及び給水資機材につき応援を要求する。

また、海部南部水道企業団は、応急給水作業及び応急復旧作業等の実施に応援が必要な場合は、「水道災害相互応援に関する覚書」に基づき、応援を要求する。

附属資料 ○水道災害相互応援に関する覚書

6 災害救助法の適用

災害救助法が適用された場合、県計画第3編第10章第1節「1 市町村における措置」は県が実施機関となるが、当該事務は本部長への委任を想定しているため、村が実施する。

なお、救助の対象、方法、経費及び期間については、災害救助法施行細則による。

第2節 食品の供給

1 実施責任者

(1) 米穀の応急供給

知事又は村長

(2) 炊出しその他による食糧の給与

村長（災害救助法が適用された場合は、知事及び知事の事務の一部を行うこととされた村長）を実施責任者とし、食糧の供給は経済班商工係が実施する。

2 村における措置

(1) 炊き出しその他による食品の供給

村は、炊出し、その他による食品の供給を概ね次のとおり実施する。

ア 備蓄物資、自ら調達した食品、(2)の応援要求等により、県、他の地方公共団体、国等によって調達され引渡された食品を、状況に応じて被災者に供給する。

イ 熱源の使用不可能時には、調理が不要な食品及び飲料水（ペットボトル等）を供給する。

第1段階 乾パン、ビスケットなど

第2段階 パン、おにぎり、弁当など

ウ 熱源の使用可能時には、簡単な調理を前提とした即席めん、乾めん、生めん、レトルト食品、包装米飯等の食品を供給する。

エ 高齢者や乳幼児等に対しては、雑炊、おじや、粉ミルク等の食品を供給する。

また、食物アレルギー等にも配慮し、食品を供給する。

オ 在宅での避難者、応急仮設住宅として供与される賃貸住宅への避難者、所在が把握できる広域避難者に対しても物資等が提供されるよう努める。

(2) 他市町村又は県へ応援要求

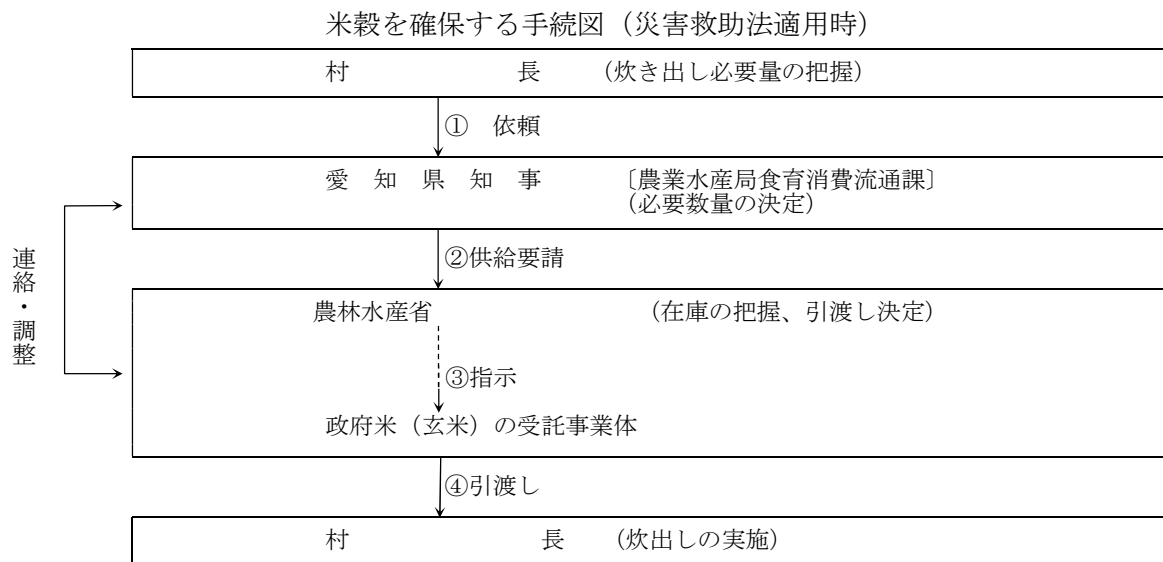
備蓄物資や自ら調達した食品では、被災者への食品の供給の実施が困難な場合は、他市町村又は県へ応援を要求する。

なお、事態に照らし緊急を要する場合は、応援要請を行う前に、県や国による物資輸送が開始される場合があることに留意する。

(3) 米穀の原料調達

ア 村は、炊き出しを実施する場合の米穀の原料（玄米）調達にあたっては、「愛知県応急用米穀取扱要領」に基づき実施する。

イ 村は、米穀届出事業者等から米穀の原料（玄米）調達が困難な場合は、県と緊密な連絡を図り、「愛知県応急用米穀取扱要領」及び「米穀の買い入れ・販売等に関する基本要領（第4章 I 第10の2に基づく災害救助用米穀の供給に係る手続き）」により調達を図る。



なお、村長は、緊急に必要とする場合は電話等により知事に依頼することができるほか、通信途絶等の場合には、農林水産省（政策統括官）に要請を行うことができる。ただし、いずれの場合も、事後速やかに知事に報告する。

村は、活用可能な精米施設を確保する。なお、長期停電により県内に稼働施設がない場合は、他県施設の活用を申し入れる。

附属資料 ○主食、飲料水、生活必需品等の備蓄状況

3 応援要請

村は、自ら炊出しその他による食糧の給与の実施が困難な場合には、他市町村又は県へ炊出しその他による食糧の給与の実施又はこれに要する要員及び食糧につき応援を要求する。

4 災害救助法の適用

災害救助法が適用された場合、県計画第3編第10章第2節「1 市町村における措置」は県が実施機関となるが、当該事務は本部長への委任を想定しているため、村が実施する。

なお、救助の対象、方法、経費及び期間については、災害救助法施行細則による。

第3節 生活必需品の供給

1 村における措置

(1) 村は、被災者に対して生活必需品の供給を行うこととする。生活必需品は、備蓄物資、自ら調達した物資、(2)の応援要求等により、県、他の地方公共団体、国等によって調達され引渡された物資から、状況に応じて被災者に供給する。

(2) 供給することが困難な場合は、他市町村又は県に対して必要な応援を要請する。

なお、事態に照らし緊急を要する場合は、応援要請を行う前に、国や県による物資輸送が開始される場合があることに留意する。

2 生活必需品の給貸与方法

被服、寝具その他生活必需品の給与又は貸与は、被害状況及び世帯構成人員に応じ、次の品目の範囲において一時的に急場をしのぐ程度の生活必需品を現物をもって行う。

給与又は貸与する物資は、第一次的には村で備蓄をしている毛布等を使用し、なお不足する場合には村内業者からの購入等により調達する。

- (1) 寝具（タオルケット、毛布、布団等）
- (2) 被服（洋服、作業衣、婦人服、子供服等）
- (3) 肌着（シャツ、パンツ等）
- (4) 身の回り品（タオル、手拭、靴下、サンダル、傘等）
- (5) 炊事道具（鍋、炊飯器、包丁、ガス器具等）
- (6) 食器（茶わん、皿、はし等）
- (7) 日用品（石けん、塵紙、歯ブラシ、歯ミガキ粉等）
- (8) 光熱材料（マッチ、ローソク、固型燃料、木炭等）

附属資料 ○主食、飲料水、生活必需品等の備蓄状況

3 応援要請

村は、自ら生活必需品等の給与又は貸与の実施が困難な場合には、他市町村又は県へ生活必需品等の給与若しくは貸与の実施又はこれに要する要員及び生活必需品等につき応援を要求する。

4 災害救助法の適用

災害救助法が適用された場合、県計画第3編第10章第3節「1 市町村における措置」は県が実施機関となるが、当該事務は本部長への委任を想定しているため、村が実施する。

なお、救助の対象、方法、経費及び期間については、災害救助法施行細則による。

第11章 環境汚染防止及び地域安全対策

■ 基本方針

- 被災後、県等関係機関と連携して人の生命や健康に大きな影響を及ぼすおそれのある環境汚染事故の発生状況の把握に努める。
- 当該事故が発生している場合には、県と連携し、汚染状況の把握や、必要に応じて被害の拡大防止のための情報提供、事業者への指導等を行う。
- 被災の状況に応じ、有害物質による環境汚染の状況について調査し、関係機関へ情報を提供する。
- 災害発生時には、災害現場の混乱、人身の動揺等により不測の事案の発生が予想されるので、災害現場及び避難地域を中心とした犯罪等の予防、警戒活動を推進する

第1節 環境汚染防止対策

県（環境局）における措置

(1) 環境汚染事故の把握

災害対策本部、市町村等関係機関からの情報を通じ、人の生命や健康に大きな影響を及ぼすおそれがあり、速やかな対応が必要となる環境汚染事故の発生状況の把握に努める。

(2) 関係機関への情報の提供及び事業者への指導

環境汚染事故発生時には、県（環境局）が保有する各事業所の有害物質等の情報について市町村等関係機関へ情報提供するとともに、大気汚染防止法第17条第3項、水質汚濁防止法第14条の2、ダイオキシン類対策特別措置法第23条第3項、県民の生活環境の保全等に関する条例第70条第2項等の規定に基づき、事業者に対し汚染物質の流出、拡散防止のための適切な措置を指導する。

(3) 環境調査

被災の状況など必要に応じ、有害物質の漏えい及び石綿の飛散状況について環境調査を実施し、関係機関へ情報提供することにより、被害の拡大防止に努める。

(4) 人員、機材等の応援依頼

必要に応じて、隣接県等との情報交換を行い、環境調査・モニタリング等を行うために必要な人員、機材等の援助について応援を依頼する。

第2節 地域安全対策

村は、県警察の実施する地域安全活動に対し、積極的に協力する。

第12章 遺体の取扱い

■ 基本方針

- 周囲の状況から判断して、災害により死亡したと思われる者は、速やかに捜索・収容し、所要の処理をした後、埋葬又は火葬（以下「埋火葬」という）する。
- 遺体の取扱いに当たっては、礼意を失わないように注意するとともに、遺族等の心身の状況、その置かれている環境等について適切な配慮を行う。

第1節 遺体の捜索

1 実施責任者

村長（災害救助法が適用された場合は、知事及び知事の事務の一部を行うこととされた村長）を実施責任者とし、遺体の捜索は、総務班消防財務係が実施する。

2 村における措置

(1) 遺体の捜索

村は、行方不明の状態にあり、かつ、周囲の状況から判断して既に死亡していると推定される者について、蟹江警察署、第四管区海上保安本部（名古屋海上保安部）、消防団と緊密に連絡をとりながら遺体の捜索を実施する。

(2) 検視（調査）

遺体を発見したときは、警察官又は海上保安官の検視（調査※）を得る。

現場での検視（調査）を得ることができない場合は、発見の日時、場所、発見者、発見時の遺体の状況、所持品等を明確にする。

※ 「警察等が取り扱う死体の死因又は身元の調査等に関する法律」に基づき、警察等が死因及び身元を明らかにするためにを行う調査（外表の調査、死体の発見された場所の調査、関係者に対する質問等）

(3) 応援要求

自ら遺体の捜索の実施が困難な場合、他市町村又は県へ遺体の捜索の実施、又は実施に要する要員及び資機材について応援を要求する。

3 災害救助法の適用

災害救助法が適用された場合、県計画第3編第12章第1節「1 市町村における措置」は県が実施機関となるが、当該事務は本部長への委任を想定しているため、村が実施する。

なお、救助の対象、方法、経費及び期間については、災害救助法施行細則による。

第2節 遺体の処理

1 実施責任者

村長（災害救助法が適用された場合は、知事及び知事の事務の一部を行うこととされた村長）を実施責任者とし、遺体の処理は、住民班住民係が実施する。

2 村における措置

(1) 遺体の処理

災害により死亡した者について、社会混乱のためその遺族が遺体処理を行うことができない場合に、遺体洗浄、遺体の一部保存あるいは検案を応急的に行う。

ア 蟹江警察署及び第四管区海上保安本部（名古屋海上保安部）は、収容した遺体について検視（調査）を実施する。なお、現場での検視（調査）が困難な場合は、村及び医師との連絡を密にし、遺体安置所において検視（調査）を行う。

イ 村は、遺体について医師による死因その他の医学的検査を受ける。

ウ 村は、検視（調査）及び医学的検査を終了した遺体について、概ね次により処理する。

(ア) 遺体識別のため遺体の洗浄等の処置を行う。

(イ) 遺体の身元識別のため相当の時間を必要とし、又は死亡者が多数のため短時日に埋火葬ができない場合等においては、遺体安置所（寺院等の施設の利用、又は寺院、学校等の敷地に仮設）を確保するとともに、棺、ドライアイス等を調達し、埋火葬等の措置をするまで遺体を一時保存する。

なお、遺体安置所は、十分な広さがあり、遺体安置に適した施設として、南部体育館を予定する。

(ウ) 棺、骨つぼ、ドライアイス等の確保に努める。

(エ) 遺体の身元確認及び引き渡し

身元不明の遺体については、警察その他関係機関に連絡し、その調査に当たる。身元が判明し、引き取り人があるときは、速やかに遺族等へ引き渡す。

なお、被災地域以外に漂着した遺体のうち身元が判明しない者は、行旅死亡人としての取扱いとする。

(2) 応援要求

村は、自ら遺体の搜索、処理、埋火葬の実施が困難な場合には、他市町村又は県へ遺体の搜索、処理、埋火葬の実施又はこれに要する要員及び資機材につき応援を要求する。

3 災害救助法の適用

災害救助法が適用された場合、県計画第3編第12章第2節「1 市町村における措置」は県が実施機関となるが、当該事務は本部長への委任を想定しているため、村が実施する。

なお、救助の対象、方法、経費及び期間については、災害救助法施行細則による。

第3節 遺体の埋火葬

1 実施責任者

村長（災害救助法が適用された場合は、知事及び知事の事務の一部を行うこととされた村長）を実施責任者とし、遺体の埋火葬は、住民班住民係が実施する。

2 村における措置

(1) 死亡届書の受理、火葬（埋葬）許可証の交付

死亡診断書又は死体検案書が添付された死亡届書を受理するとともに、火葬（埋葬）許可証を交付する。

(2) 遺体の搬送

遺体安置所又は火葬場までの遺体の搬送を行う。

(3) 埋火葬

火葬（埋葬）許可証を確認し、遺体を埋火葬する。

(4) 棺、骨つぼ等の支給

棺、骨つぼ等を現物で遺族に支給する。

(5) 埋火葬相談窓口の設置

速やかな埋火葬を要望する遺族のため、必要に応じ、埋火葬相談窓口を設置し、火葬場、遺体の搬送体制等に関する適切な情報を提供することにより、円滑な埋火葬の実施を支援する。

名 称	所 在 地	電話番号	炉数（基）
飛 島 聖 苑	海部郡飛島村大字渚八丁目123番地	0567-52-4080	2

(6) 応援要求

村は、自ら遺体の捜索、処理、埋火葬の実施が困難な場合には、他市町村又は県へ遺体の捜索、処理、埋火葬の実施又はこれに要する要員及び資機材につき応援を要求する。

3 災害救助法の適用

災害救助法が適用された場合、県計画第3編第12章第3節「1 市町村における措置」は県が実施機関となるが、当該事務は本部長への委任を想定しているため、村が実施する。

なお、救助の対象、方法、経費及び期間については、災害救助法施行細則による。

第13章 ライフライン施設等の応急対策

■ 基本方針

- 被害復旧対策にとって必要不可欠な条件となっている電力を円滑に供給するため、災害発生後は被害状況を早期的確に把握し、要員及び資機材を確保するとともに機動力を発揮し、応急復旧を迅速に実施する。
- ガス供給施設に甚大な被害を受けた場合、的確な情報の把握により災害規模を迅速に総合判断し、被災地域へのガスの供給を停止して、火災、爆発等二次災害の防止を図るとともに、早期復旧の措置を講じる。
- 水道施設の被災により、水道の給水機能を継続できなくなった場合は、住民が必要とする最小限の飲料水の応急給水を実施するとともに、被害施設を短期間に復旧するため取水、導水及び浄水施設の十分な機能を確保する。
- 復旧にあたり、可能な限り地区別の復旧予定時期の目安を明示する。

第1節 電力施設対策

電力会社（中部電力株式会社）における措置

(1) 非常災害対策本部の設置

災害が発生した場合には中部電力株式会社は、非常体制を発令し、本店等に非常災害対策本部を設置する。

(2) 情報の収集と伝達

非常災害対策本部は通信の確保を図り、情報の収集と伝達を行う。通信方法は社内電話・NTT加入電話、衛星通信、移動無線等の施設を利用する。

(3) 危険防止措置の実施

災害時において危険があると認められるときは、直ちに当該範囲に対し、送電遮断等の適切な危険予防措置を講ずる。

(4) 応急復旧活動の実施

ア 優先的に復旧する設備、施設

(ア) 電力会社側

- a 火力設備
- b 超高圧系統に関連する送変電設備

(イ) 利用者側

- a 人命にかかわる病院
- b 災害復旧の中核となる災害対策本部、官庁、警察、自衛隊、ガス、水道、交通、通信等の機関・民心の安定に寄与する報道機関、避難施設

イ 復旧方法

(ア) 発電設備

発電所は供給力確保を重点に地震発生後の需給状況、被害状況等を勘案し、また、変電所は重要度、被害状況等を勘案して早期復旧を図る。

(イ) 送配電設備

被害を受けた線路の重要度、被害状況等を勘案し、保安上支障のない限り仮設、他ルートか

らの送電、移動用発電機の利用等で順次送電区域を拡大しながら早期復旧を図る。

ウ 関係機関との連携

路上障害物により被害箇所への到着や復旧作業が困難な場合には、道路啓開について関係機関と連携、協力し、迅速な復旧に努める。

(5) 要員、資機材等の確保

ア 要員の確保

発災後、復旧要員を確保するとともに必要に応じ、請負会社等及び他電力会社へ応援を依頼する。

イ 資機材の確保

発災後、復旧資機材が不足する場合は、他電力会社へ融通を依頼する。

(6) 広報活動の実施

ア 利用者に対する広報

(ア) 災害時におけるPR

電気の復旧状況、公衆感電事故防止PRを主体とした広報PRを広報車及びテレビ、ラジオ、Webサイト等の広報機関その他を通じてPRする。

(イ) 臨時電気相談窓口の設置

被災地域における需要家の電気相談を実施し、公衆感電事故防止を図るため、臨時電気相談窓口の設置を検討・実施する。

イ 地域防災機関との協調

地域復旧体制への協力と被害状況の把握のため地域防災機関へ要員を派遣し、連携の緊密化を図る。

(7) 広域運営による応援

電力広域的運営推進機関と協調すると共に、必要に応じて他電力会社へ応援を依頼する。

第2節 ガス施設対策

1 東邦瓦斯株式会社における措置

(1) 災害対策本部の設置

災害発生後、速やかに東邦瓦斯株式会社は災害対策本部等を設置する。

緊急動員については東邦瓦斯株式会社において、災害対策規程等によって定める動員体制によって行う。

(2) 情報の収集

供給区域内の導管網の主要地点における供給圧力の変化、移動無線車及び各事業所からの需要家等の被害状況、漏えい通報等の情報に加え、関係諸官庁、報道関係の情報を得て、総合的に被害程度を把握する。

(3) 緊急対応措置の実施

導管等のガス施設の被害箇所付近では、必要に応じて供給停止を行う。また、火災発生等により被害が集中して発生する地域にあっては、低圧ブロック単位での供給停止を行う。

また、被害が著しく集中している地域を中心に、広域的な中圧ブロック単位でのガスの供給停止を行い、二次災害の防止を図る。

(4) 応援の要請

被害の程度に応じて、一般社団法人日本ガス協会に要請して他ガス事業者の応援を受ける。

(5) 応急復旧活動の実施

供給を一時停止した地域に対しては、直ちに次の順序で復旧する。

ア 需要家の閉栓の確認

イ 導管の被害箇所の調査及び修理

ウ 需要家の内管、消費機器の被害箇所の調査及び修理

エ 需要家の開栓、試点火

なお、災害対策本部、避難所、病院等の社会的優先度の高い施設については、可能な限り早期復旧に努める。

また、復旧用資機材置場や仮設用地等が必要となる場合は、関係機関と連携し、迅速な確保に努める。

(6) 広報活動の実施

ガス施設の被害状況、ガス供給停止のお知らせ、復旧の見通し、ガス使用上の注意、マイコンメーターの復帰方法等を広報車等により周知、さらに報道機関を通じて呼びかける。

2 一般社団法人愛知県LPガス協会における措置

(1) 災害対策本部の設置

災害が発生した場合、速やかに一般社団法人愛知県LPガス協会内に災害対策本部を設置する。

必要に応じ、各支部に現地対策本部を設置し、あらかじめ定められた動員計画に基づき応援要員を招集する。

(2) 情報の収集

県内5支部のあらかじめ定められた情報ルートを通じ、災害の規模、被害程度を推察するとともに、被害通報、関係諸官庁、報道関係の情報を得て、総合的な被害状況を把握する。

(3) 緊急対応措置

愛知県LPガス災害対策マニュアルに基づき、被害状況の確認と二次被害の発生防止の措置を講じる。二次災害のおそれがある施設に対しては、使用停止又は容器撤去を行うとともに、安全確認が完了するまで、容器バルブを閉止してガスの使用を中止するよう消費者に要請する。

(4) 応援の要請

被害の状況により、特定の地域に被害が集中した場合は、本部長の指示により他の現地対策本部は相互支援体制に移行する。

必要に応じ、一般社団法人全国LPガス協会に対し、速やかに全国規模で救援隊派遣を要請する。同時に、他地域からの応援要員がその機能を十分発揮できるよう受入体制を整備する。

(5) 応急復旧活動の実施

愛知県LPガス災害対策マニュアルに基づき、緊急対応措置の後、応急的な使用のための安全確認をして、可能な限り速やかに使用再開の措置を講じる。

なお、災害対策本部、避難所、病院等の社会的優先度の高い施設については、可能な限り早期復旧に努める。

(6) 広報活動の実施

使用再開に当たっての注意、設備一斉点検の実施等について、チラシ類の配布及び報道機関等を通じて呼びかける。

第3節 上水道施設対策

水道事業者（海部南部水道企業団）における措置

被害施設を短期間に復旧するため、取水、導水及び浄水施設の十分な機能を確保し、浄水場から主要給水所に至る送配水幹線を最優先として配水本管、配水支管、給水装置の順に復旧を進め、給水の再開に努める。なお、給水拠点までの各管路も最優先管路として復旧する。

(1) 応急復旧活動の実施

ア 配管設備破損の場合

(ア) 応急修理により給水を開始するほか、弁操作により他系統の管網からの給水を図る。

(イ) 大規模な配水管が破損し、復旧が困難な地区に対しては、応急配管を行い、仮設共用栓を設置する。

イ 水源破壊の場合

復旧が困難な水源では、河川水路の最寄り地点に応急的ポンプ設備を設けて、仮設配管によって導水路へ連絡する。

(2) 応援の要請

水道事業者は、施設の復旧が困難な場合は、近隣水道事業者あるいは県へ応援を要請する。

附属資料 ○水道災害相互応援に関する覚書

第4節 下水道施設対策

村、名古屋市上下水道局及び県における措置

下水道管理者は、災害の発生時において、公共下水道等の構造等を勘案して、速やかに、公共下水道等の巡視を行い、損傷その他の異状があることを把握したときは、次の措置を講ずる。

(1) 応急復旧活動の実施

村は、名古屋市上下水道局、県と協力して、以下の応急復旧活動の実施する。

ア 下水管渠

管渠、マンホール内部の土砂の浚渫、止水バンドによる圧送管の止水、可搬式ポンプによる下水の送水、仮水路、仮管渠の設置等を行い、排水機能の回復に努める。

イ ポンプ場、終末処理場

各施設の被害状況に応じて、関係機関に情報伝達の上、緊急措置を講ずる。また、停電、断水等による二次的な被害に対しても速やかな対応ができるように努める。

なお、排水機能や処理機能に影響が出た場合、まず住宅地から下水を排除させるため、仮設ポンプ施設や仮管渠等を設置し、排水機能の応急復旧を図る。

次に、周辺の水環境への汚濁負荷を最小限にとどめるため、処理場内の使用可能な池等を沈澱池や塩素消毒池に転用する等により、簡易処理を弾力的に行うとともに、早急に高級処理機能の回復に努める。

(2) 応援の要請

村独自では対応が不十分であると判断された場合には、県に応援を要請する。

県は、中部10県4市の相互応援体制を定めた「下水道事業災害時中部ブロック支援に関するルール」に基づき、下水道事業災害時中部ブロック支援対策本部へ応援要請する。

第5節 通信施設の応急措置

1 電気通信事業者（西日本電信電話株式会社、エヌ・ティ・ティ・コミュニケーションズ株式会社）における措置

西日本電信電話株式会社及びエヌ・ティ・ティ・コミュニケーションズ株式会社は、緊急に必要な災害対策機関等、災害救助活動に直接関係する重要通信の確保及び通信の途絶の解消に留意し、速やかに応急復旧を行う。

(1) 西日本電信電話株式会社

- ア 可搬型無線機及び応急用ケーブル等を使用し、回線の応急復旧を図る。なお、可搬型無線機の使用については、電波干渉を考慮し、総合的判断により設置する。
- イ 交換機被災ビルには、非常用可搬型デジタル交換機等を使用し、復旧を図る。
- ウ 電力設備被災ビルには、移動電源車あるいは大容量可搬型電源装置を使用し、復旧を図る。
- エ 幹線伝送路の被災については、マイクロ波可搬無線装置による復旧を図る。

(2) エヌ・ティ・ティ・コミュニケーションズ株式会社

- ア 応急用ケーブル等を使用し、回線の応急復旧を図る。
- イ 電力設備被災ビルには、移動電源車を使用し、復旧を図る。

附属資料 ○西日本電信電話株式会社名古屋支店

2 移動通信事業者（株式会社NTTドコモ、KDDI株式会社及びソフトバンク株式会社）における措置

緊急に必要な災害対策機関等、災害救助活動に直接関係する重要通信の確保及び通信の途絶の解消に留意し、速やかに応急復旧を行う。

- (1) 基地局の故障により利用できなくなった地域を救済するために、周りの基地局から対象地域を補完する。
- (2) 周りの基地局から補完できない場合は、移動無線基地局車を出動させて救済する。
- (3) 電源供給が停止した基地局へは、発動発電機又は移動電源車を出動させ、電力供給を実施する。

3 村、県（防災安全局、総務局）及び防災関係機関における措置

無線通信施設に障害を生じた場合は、認められた範囲内において通信系の変更等必要な臨機の措置をとるとともに、移動系無線局を防災拠点や被災地域等に重点配備し、地域の円滑な情報の受伝達を行う。

なお、無線中継局の障害は、関係の全施設の通信を不能にするため、速やかに各機関は、応急措置をとる。

また、携帯インフラが広範囲に被害を受け、携帯電話やスマートフォンが利用できない状態が長時間継続する場合で、県が無料公衆無線LANを認証フリーにすべきであると判断した場合には、SSID「Aichi_Free_Wi-Fi」について、通信事業者（株式会社ワイヤ・アンド・ワイヤレス）に災害時モードへの切替えを指示し、通信事業者は認証フリーでインターネットに接続できるように設定情報を変更する。

4 放送事業者における措置

放送機等の障害により災害関連番組の放送が不可能となったときは、他の送信系統により臨機に番

組を変更、あるいは他の番組と切り替え、放送に努める。中継回線が途絶したときは、必要機器を仮設し、無線及び他の中継回線等を利用して放送の継続に努める。

なお、演奏所からの放送継続が不可能となったときは、仮設演奏所により放送の継続に努める。

第6節 郵便業務の応急措置

日本郵便株式会社の措置

(1) 郵便物の送達の確保

ア 被災地における郵便物の運送及び集配の確保又は早期回復を図るため、災害の態様及び規模に応じて、運送又は集配の経路若しくは方法の変更、郵便物の区分方法の変更、臨時運送便又は臨時集配便の開設等機宜の応急措置を講ずる。

イ 災害時において、重要な郵便物の送達の確保又は交通の途絶のため、やむを得ないと認められる場合は、災害の規模及び郵便事業施設の被災状況に応じ、地域及び期間を限って郵便物の運送若しくは集配便を減便し、又は運送業務若しくは集配業務を休止する。

(2) 郵便局の窓口業務の維持

災害時において、被災地における郵便局の窓口業務の維持を図るため、被災により業務継続が不能となった店舗について、仮店舗による窓口業務の迅速な再開、臨時窓口の開設、窓口取扱時間又は取扱日の変更等の措置を講ずる。

なお、災害の態様、被災者・被災地の実情に応じ、次のとおり、郵便業務に係る災害特別事務取扱いを実施する。

ア 被災者の安否通信等の便宜を図るため、被災地の郵便局において、被災世帯に対し、通常葉書及び郵便書簡を無償交付する。

イ 被災者が差し出す郵便物の料金免除を実施する。

ウ 被災者の救助を行う地方公共団体、日本赤十字社、その他総務省令で定める法人又は団体にあてた救助用の現金書留郵便物等の料金免除を実施する。

第14章 海上災害対策

■ 基本方針

- 船舶の衝突、乗揚、転覆、火災、爆発、浸水等の海難及び事業所の火災、爆発等の事故に伴う海上への油排出等の災害が発生した場合における、排出油等の防除活動、災害拡大防止活動等の応急措置を迅速に実施する。

なお、特別防災区域内に係る事故等については、石油コンビナート等防災計画による。

海上災害対策

1 実施責任者

海難の事故原因者等（事故船舶の所有者、船舶管理者、船舶運行者、荷主、保険会社等、関係者から委託を受けた者及びこれらの代理人をいう。）

事故発生事業所等

第四管区海上保安本部（名古屋海上保安部）

中部地方整備局

村及び海部南部消防組合

県警察

県

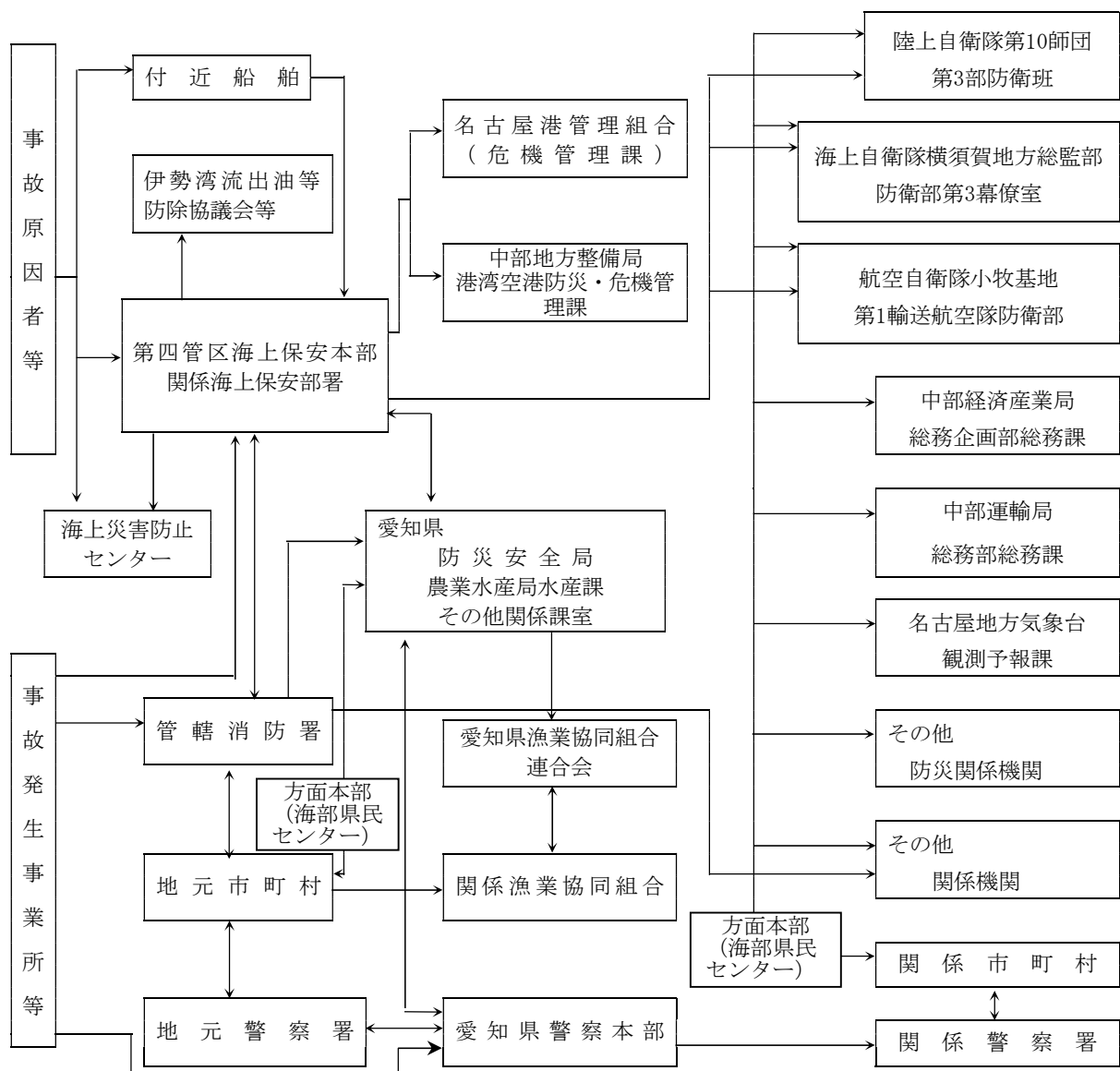
港湾管理者

海上災害防止センター

2 情報の伝達系統

海上災害が発生した場合における情報の収集、伝達系統は次のとおりである。

なお、海上事故が発生した場合又は発生するおそれがある場合、関係事業者等は直ちに第四管区海上保安本部（118番）に通報する。



(注) 1 海上災害防止センターは、事故原因者からの委託又は海上保安庁長官からの指示があった場合に活動する。
 2 陸上の事故発生事業所が、石油コンビナート等災害防止法の規定に基づく特別防災区域内の特定事業所の場合は、「石油コンビナート等防災計画編」第5章「通報及び情報の伝達」に連絡通報体制が定められている。

3 海難の事故原因者等における措置

(1) 災害発生の通報

第四管区海上保安本部、関係機関及び付近の船舶等に災害の発生について直ちに通報する。

(2) 排出油等の広がり防止措置

オイルフェンスの展張、その他排出された油等の広がり防止措置をとる。

(3) 損傷箇所の修理

損傷箇所の修理、その他油等の排出の防止措置をとる。

(4) 排出油等の処理

浮流油等及び沿岸への漂着油等の回収、油処理剤の散布等による排出油等の処理を行う。

(5) 損傷した船舶の残油等の処理

損傷した船舶の残油等の処理その他必要な防止措置をとる。

4 事故発生事業所等における措置

(1) 災害発生の通報

第四管区海上保安本部、所轄消防署又は市町村等関係機関に災害の発生について直ちに通報するとともに、現場付近の者又は船舶に対して注意喚起を行う。必要と認めるときは、付近住民に避難するよう警告する。

(2) 自衛消防隊等による消火活動、排出油等防除活動

事業所の自衛消防隊、その他の要員により次のとおり消火活動、排出油等防除活動を実施するとともに、必要に応じ関係事業所等の応援を求める。なお、消火活動等の実施に当たっては、陸上への波及防止について十分留意して行う。

ア 大量の油等の排出があった場合

(ア) オイルフェンスの展張、その他排出された油等の広がり防止措置をとる。

(イ) 損傷箇所の修理、その他油等の排出の防止措置をとる。

(ウ) タンクの損傷による場合は、損傷したタンク内の残油等を他の損傷していないタンクに移し替える。

(エ) 排出した油等の回収を行う。

(オ) 油処理剤の撒布等により排出油等の処理を行う。

イ 危険物の排出があった場合

(ア) 損傷箇所の修理を行う。

(イ) タンクの損傷による場合は、損傷したタンク内の残油等を他の損傷していないタンクに移し替える。

(ウ) 薬剤等により、排出された危険物の処理を行う。

(エ) 火気の使用制限を行い、ガス検知を実施する。

(オ) 船舶にあつては曳航索の垂下を行う。

(カ) 船舶にあつては安全な海域へ移動し投錨する。

(キ) 消火準備を行う。

ウ 海上火災が発生した場合

(ア) 放水、消火薬剤の撒布を行う。

(イ) 付近にある可燃物を除去する。

(ウ) 火災の発生していないタンク等への冷却放水を行う。

(エ) 火点の制御を実施する。

(オ) 船舶にあつては曳航索の垂下を行う。

(カ) 船舶にあつては安全な海域へ移動し投錨する。

(3) 消防機関の受け入れ

事故発生事業所は、消防機関の到着に際しては進入地点に誘導員を配置して消防機関を誘導するとともに、爆発性、引火性物品の所在施設、船舶の配置及び災害の態様を報告し、消防機関の指揮に従い積極的に消火活動を実施する。また、関係機関の指揮に従い積極的に排出油等防除活動を実施する。

5 村における措置

(1) 沿岸住民への周知及び警戒区域の設定

被害の及ぶおそれのある沿岸住民に対し、災害状況の周知を図るとともに、必要があると認めるときは警戒区域を設定し、火気使用の禁止等の措置を講じ又は一般住民の立入制限、退去等を命令する。

また、村長は、警戒区域を設定しようとする場合に、必要があるときは、知事等に助言を求めることができる。

(2) 沿岸漂着油等の防除措置及び巡視・警戒

沿岸漂着油等の防除措置を必要に応じ講ずるとともに、地元海面の浮流油等を巡視、警戒する。

(3) 事故貯油等施設の所有者に対する指導

事業所の事故にあつては、事故貯油等施設の所有者に対し、海上への油等排出防止措置について指導する。

(4) 消火及び排出した危険物の拡散防止活動

消防計画等により消防隊を出動させ、第四管区海上保安本部と連携し、港湾関係団体等の協力を得て、消火及び排出した危険物の拡散防止活動を実施する。消火活動等を実施するに当たっては、陸上への波及防止について、十分留意して行う。

なお、「海上保安庁の機関と消防機関との業務協定の締結に関する覚書」により、(ア)ふ頭又は岸壁にけい留された船舶及び上架又は入渠中の船舶並びに(イ)河川湖沼における船舶の消火活動は主として消防機関が担任し、(ア)及び(イ)以外の船舶の消火活動は主として海上保安官署が担任し、それぞれ相互に協力して、消火活動を行うことになっているので、これに基づき相互に緊密な連絡のもとに円滑な消火活動を実施する。

(5) 他の市町村又は県その他の防災関係機関に対する応援要請

火災の規模が大きくなり、自己の消防力等では対処できない場合、又はさらに消防力等を必要とする場合は、陸上における火災の場合に準じて、他の市町村又は県その他の防災関係機関に対して、応援の要請を行う。

6 他の機関の措置

その他の実施責任者の措置については、「愛知県地域防災計画」に定めるところによる。

7 応援協力関係

(1) 第四管区海上保安本部は、排出油等防除活動等の実施が困難な場合、海上防災活動が実施可能である市町村及び港湾管理者等へ応援を要求する。

(2) 村は、当該市町村の勢力をもってしては、排出油等防除活動等の実施が困難な場合、他市町村へ要員、資機材の確保につき応援を要求する。

(3) 第四管区海上保安本部、中部地方整備局及び市町村は、排出油等防除活動等を実施するに当たって必要な資機材の確保が困難な場合、県に対しその確保を要請する。

(4) 第四管区海上保安本部又は県は、排出油等防除活動を実施するに当たって必要があると認めるときは、自衛隊へ応援を要請する。

(5) 地元市町村から指定地方行政機関の職員の派遣についてあつせんを求められたときは、関係の指定地方行政機関に対して、そのあつせんを行う。また、特に必要があると認めるときは、指定

行政機関又は指定地方行政機関に対して当該職員の派遣を要請し、又は内閣総理大臣に対してそのあつせんを求めるとともに、他の都道府県に対して応援を要求する。

- (6) 救助・救急活動、遺体の処理及び港湾施設の応急工事等の応援協力関係については、第5章「救出・救助対策」、第6章「医療救護・防疫・保健衛生対策」、第7章「交通の確保・緊急輸送対策」、第12章「遺体の取扱い」により実施する。
- (7) その他の防災関係機関及び関係企業は、第四管区海上保安本部、市町村、又は県からの応援の要請等を受けたときは、積極的に協力して消火活動等を実施する。

第15章 航空災害対策

■ 基本方針

- 航空機の墜落炎上等による災害から地域住民等を守るため、防災関係機関は早期に初動体制を確立し、緊密な協力のもとに各種応急対策を実施することにより、被害拡大を防御し、被害の軽減を図る。

航空災害対策

1 実施責任者

大阪航空局中部空港事務所

県（名古屋空港事務所）

中部国際空港株式会社

自衛隊（航空自衛隊小牧基地）

村及び海部南部消防組合消防本部

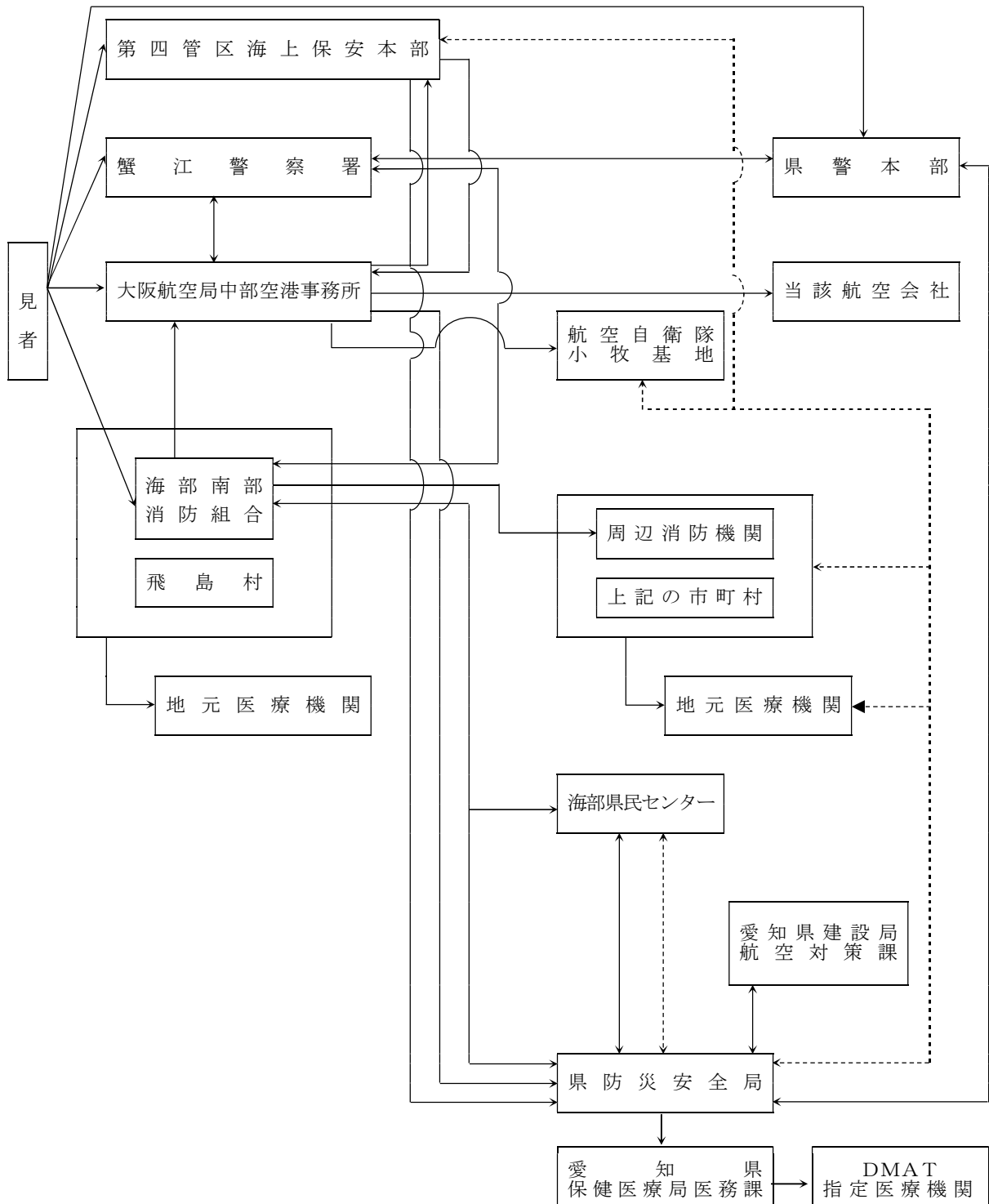
県警察

第四管区海上保安本部（名古屋海上保安部）

2 情報の伝達系統

事故が発生した場合の通報連絡系統は、次のとおりである。

(1) 民間航空機の場合



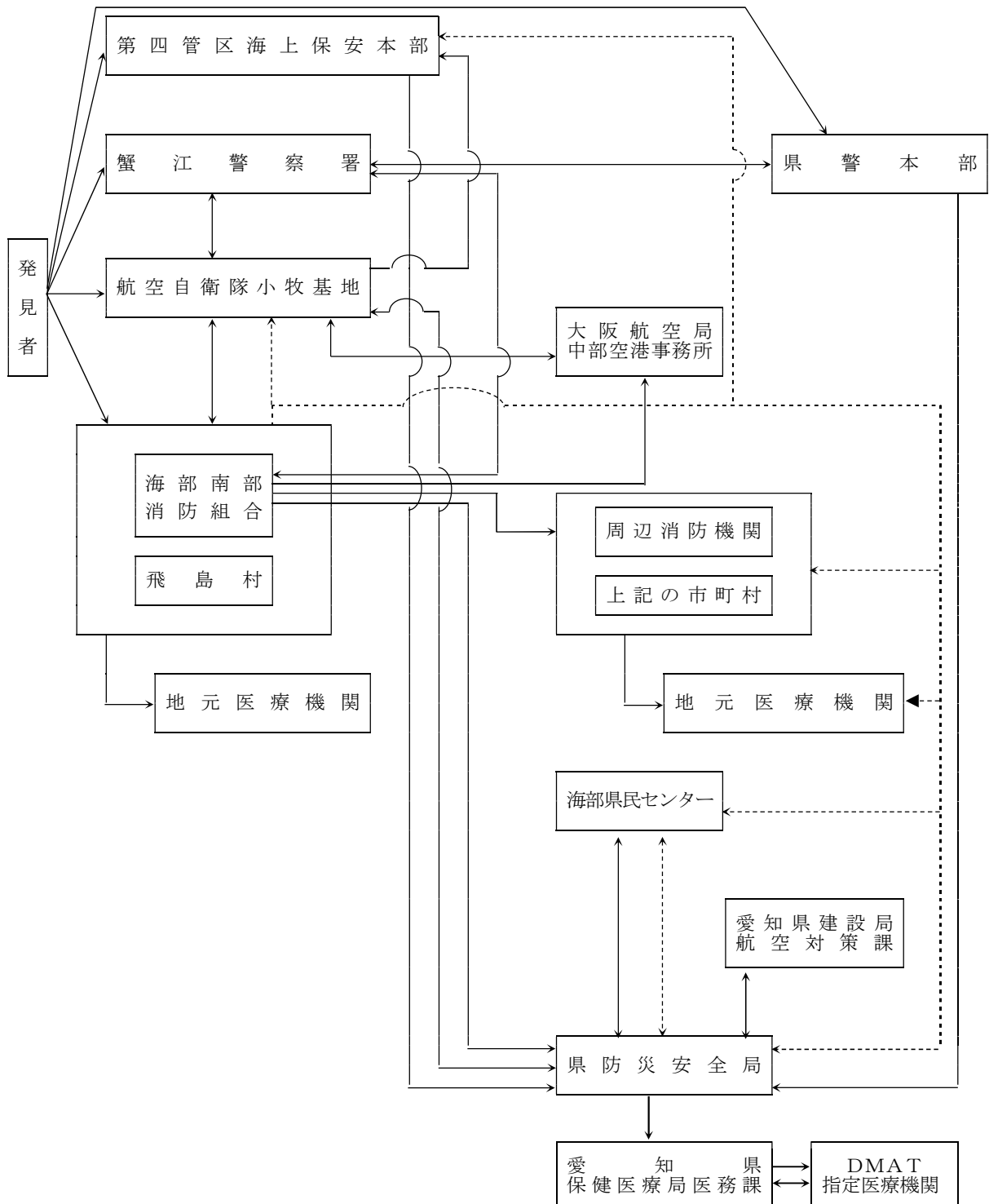
(注) 伝達手段

————— 一般加入電話

<副次ルート>

----- 県防災行政無線

(2) 自衛隊機の場合



(注) 伝達手段

————— 一般加入電話

<副次ルート>

----- 県防災行政無線

3 実施内容

(1) 航空機事故発生の通報

航空機事故の発生を知ったとき又は発見者等から通報を受けたときは、前記2の1、2の系統図により県及び関係機関に通報する。

(2) 警戒区域の設定及び一般住民等に対する立入制限・退去等の命令

中部国際空港株式会社等と協力して危険防止のための措置を講じ、必要があると認めるときは、警戒区域を設定し、一般住民等の立入制限・退去等を命ずる。

また、村長は、警戒区域を設定しようとする場合に、必要があるときは、知事等に助言を求めることができる。

(3) 救助及び消防活動

必要に応じ関係防災機関、関係公共団体の協力を得て救助及び消防活動を実施する。

(4) 地元医療機関等で組織した医療班の派遣及び医療機関への搬送等

負傷者が発生した場合、地元医療機関等で医療班を組織し、現地に派遣し、応急処置を施した後、適切な医療機関に搬送する。また、必要に応じ救護所、被災者の収容所及び遺体収容所等の設置又は手配を行う。

なお、死者が発生した場合の遺体の収容、搜索、処理活動等は、第12章「遺体の取扱い」の定めにより実施する。

(5) 食料・飲料水等の提供及び資機材の確保

必要に応じ被災者等へ食料及び飲料水等を提供するとともに、応急対策に必要な臨時電話、電源その他の資機材を確保する。

(6) 他の市町村に対する応援要請

災害の規模が大きく、村で対処できない場合は、相互応援協定に基づき、他の市町村に応援を要請する。

なお、広域的な、消防部隊の応援要請を行う必要が生じた場合、村は、海部南部消防組合消防本部に対して「愛知県内広域消防相互応援協定」及び「愛知県消防広域応援基本計画」の定めるところにより、消防相互応援の要請を依頼する。

(7) 県に対する自衛隊の災害派遣要請依頼、資機材確保の応援要請等

さらに、被災者の救助及び消防活動等を必要とする場合は、県に対して自衛隊の災害派遣要請を依頼するとともに、化学消火薬剤等必要資機材の確保について応援を要請する。

また、必要があると認めるときは、指定地方行政機関の長又は指定公共機関に対して当該職員の派遣を要請するとともに、県に対して指定地方行政機関又は指定公共機関の職員の派遣についてあつせんを求める。

4 他の機関の措置

その他の実施責任者の措置については、「愛知県地域防災計画」に定めるところによる。

第16章 道路災害対策

■ 基本方針

- トンネル、橋梁等の道路建造物の被災等による多数の死傷者等の発生といった道路災害（以下「大規模道路災害」という。）に対する救助・救急活動等の応急措置を迅速に実施する。
なお、タンクローリーの横転等による事故災害については、第18章「危険物及び毒物劇物等化学薬品類災害対策」による。

道路災害対策

1 道路管理者における措置

- (1) 道路パトロールカーによる巡視並びに国土交通省及び愛知県への連絡
大規模道路災害が発生した場合は、道路パトロールカーによる巡視等を実施し、被害規模の把握等迅速な情報の収集に努め、国土交通省及び愛知県に連絡する。
- (2) 交通規制
大規模道路災害が発生した場合は、通行の禁止・制限又は回路の設定、代替路線の指定等の交通規制を実施する（第7章「交通の確保・緊急輸送対策」参照）。

2 村における措置

- (1) 情報収集及び県、国土交通省等関係機関への連絡
大規模道路災害が発生した場合は、道路パトロールカーによる巡視等を実施し、被害規模の把握等迅速な情報の収集に努め、県、国土交通省等関係機関に連絡する。
- (2) 警戒区域の設定及び一般住民の立入制限、退去命令
必要に応じ、警戒区域を設定し、一般住民の立入制限、退去等を命令する。
また、村長は、警戒区域を設定しようとする場合に、必要があるときは、知事等に助言を求めることができる。
- (3) 救助・救急活動及び消防活動
必要に応じ関係防災機関、関係公共団体の協力を得て救助・救急活動及び消防活動を実施する。
- (4) 地元医療機関等で組織した医療班の派遣及び医療機関への搬送等
負傷者が発生した場合、村内医療機関等で医療班を組織し、現地に派遣し、応急処置を施した後、適切な医療機関に搬送する。また、必要に応じ救護所、避難所及び遺体安置所等の設置又は手配を行う。なお、死者が発生した場合の遺体の収容、搜索、処理活動等は、第12章「遺体の取扱い」の定めにより実施する。
- (5) 食料・飲料水等の提供及び資機材の確保
必要に応じ被災者等へ食糧及び飲料水等を提供する。
応急対策に必要な臨時電話、電源その他の資機材を確保する。
- (6) 他の市町村に対する応援要請
村で対処できない場合は、県及び他の市町村に応援を求めることができる。
なお、広域的な消防部隊の応援要請を行う必要が生じた場合は、海部東部消防組合消防本部に対して「愛知県内広域消防相互応援協定」及び「愛知県消防広域応援基本計画」の定めるところにより、消防相互応援の要請を依頼する。

(7) 県に対する自衛隊の災害派遣要請依頼、資機材確保の応援要請等

被災者の救助及び消防活動等に際し、必要があると認めるときは、県に対して自衛隊の災害派遣要請を依頼するとともに化学消火薬剤等必要資機材の確保について、応援を要請する。

(8) 危険物の流出が認められた場合、直ちに防除活動を行うとともに、避難の誘導を行う。

第17章 危険物及び毒物劇物等化学薬品類災害対策

■ 基本方針

- 危険物等施設が火災等により危険な状態になり、又は爆発する等の災害が発生した場合は、地域住民に多大な危害を加えるおそれがあるので、これらの危害を防除するための応急的保安措置を実施する。

第1節 危険物等施設

1 実施責任者

危険物等施設の所有者、管理者、占有者
危険物等輸送機関
県警察
県
村及び海部南部消防組合消防本部
第四管区海上保安本部（名古屋海上保安部）

2 村及び海部南部消防組合消防本部の措置

- (1) 災害発生に係る県への通報
県へ災害発生について直ちに通報する。
- (2) 危険物等所有者への危害防止のための措置等
危険物及び毒物劇物等化学薬品類の所有者、管理者、占有者に対し、危害防止のための措置をとるよう指示し、又は自らその措置を講ずる。
- (3) 警戒区域の設定及び一般住民に対する立入制限、退去等の命令
必要があると認めるときは、警戒区域を設定し、一般住民の立入制限、退去等を命令する。
また、村長は、警戒区域を設定しようとする場合に、必要があるときは、知事等に助言を求めることができる。
- (4) 消防隊の出動による救助及び消火活動
災害発生企業の責任者からの報告、助言等を受け、必要に応じ、関係企業及び関係公共的団体の協力を得て救助及び消火活動を行う。
なお、消火活動等を実施するにあたっては、海上への波及防止並びに河川、農地等への流出被害の防止について、十分留意して行う。
- (5) 他市町村に対する応援要請
火災の規模が大きくなり、自己の消防力等では対処できない場合には、他の市町村等に対し応援を要請する。
なお、広域的な消防部隊の応援要請を行う必要が生じた場合は、「愛知県内広域消防相互応援協定」及び「愛知県消防広域応援基本計画」の定めるところにより、消防相互応援を行う。
- (6) 県に対する自衛隊の災害派遣要請の依頼
さらに消防力等を必要とする場合は、県に対して自衛隊の災害派遣要請を依頼するとともに、化学消火薬剤、中和剤、ガス検知器等必要資機材の確保等について応援を要求する。
また、必要があると認められる場合には、指定地方行政機関の長又は指定公共機関に対して当

該職員の派遣を要請するとともに、県に対して指定地方行政機関又は指定公共機関の職員の派遣についてあつせんを求める。なお、詳しい内容は、第4章「応援協力・派遣要請」による。

附属資料 ○海部南部消防組合保有の消防力及び消防水利の現況 ○飛島村消防団保有の消防力
--

3 他の機関の措置

その他の実施責任者の措置については、「愛知県地域防災計画」に定めるところによる。

4 応援協力関係

その他の防災関係機関及び関係企業等は、地元市町村又は県若しくは災害発生企業から応援の要請等を受けたときは、積極的に協力して消火活動等を実施する。

第2節 危険物等積載車両

村は、第1節「危険物等施設」に準じた措置を講ずる。

第3節 危険物等積載船舶

必要に応じ、それぞれ第1節「危険物等施設」に準じた措置を講ずる。

第18章 大規模な火事災害対策

■ 基本方針

- 大規模な火事（陸上における火事で、林野火災以外のもの）による多数の死傷者等の発生といった大規模な火事災害（以下「大規模な火事災害」という。）が発生した場合には、海部南部消防組合と連携して、次の対策を実施する。

大規模な火事災害対策

1 組織

常備消防として、本村と弥富市の2市村で構成される一部事務組合の海部南部消防組合の消防本部が本村の大宝地区、南出張所が木場地区に設置されている。

常備消防を支える消防団は、8分団139人が確保されている。

附属資料 ○飛島村消防団保有の消防力

2 消防活動計画

海部南部消防組合の定める消防計画により、効果的な消防活動を実施する。

附属資料 ○海部南部消防組合保有の消防力及び消防水利の現況

3 報告

消防組織法第22条の規定に基づき、県知事を通じて消防庁へ消防統計及び消防情報に関する報告をする。

4 消防団活動

飛島村消防団は、地域に密着した防災機関として、次により出火防止をはじめとする住民指導及び現有装備を活用して、延焼火災その他災害の防御にあたる。

(1) 出火防止

発災と同時に居住地付近の住民に対し、出火防止を広報するとともに、出火した場合は住民を督励して初期消火の徹底を図る。

(2) 消火活動

海部南部消防署出場不能又は困難な地域における消火活動あるいは主要避難路確保のための消火活動を単独若しくは消防隊と協力して行う。

(3) 海部南部消防署の応援

海部南部消防署の応援要員として消火活動に従事するとともに、道路障害の排除及び消防隊員の誘導にあたる。

(4) 救助並びに救急措置

要救助者の救助並びに救出の措置と負傷者に対しては、止血その他の応急処置を行い、安全な場所へ搬送を行う。

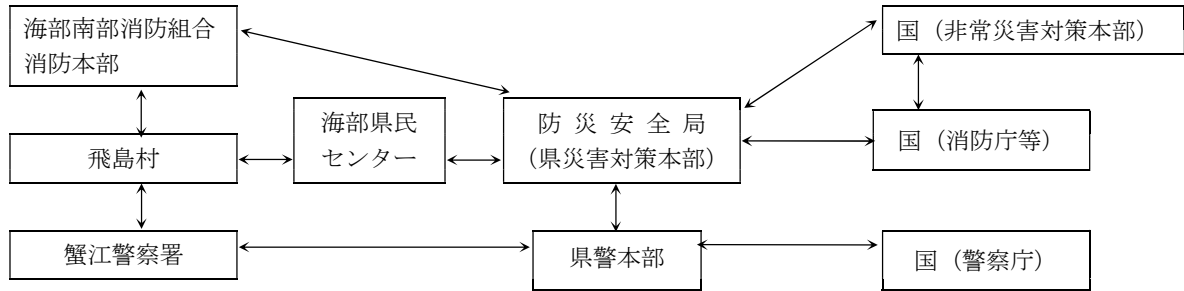
(5) 避難方向の指示

避難の指示、勧告がなされた場合は、これを住民に伝達するとともに、関係機関と連絡をとりながら火勢の状況等正しい情報に基づき、住民に安全な方向を指示する。

5 大規模な火事災害対策

(1) 情報の伝達系統

大規模な火事災害が発生した場合における情報の収集・伝達系統は、次のとおりである。



(2) 実施内容

村は、海部南部消防組合と連携・協力して次の措置を行う。

ア 大規模な火事災害に係る県への連絡

発見者等から大規模な火事災害の連絡を受けたとき、又は自ら発見したときは、県に連絡する。

イ 避難勧告等

地域住民等の避難の勧告又は指示等については、第9章「避難所・要配慮者支援・帰宅困難者対策」の定めにより実施する。

ウ 警戒区域の設定及び一般住民に対する立入制限、退去等命令

必要に応じ、警戒区域を設定し、一般住民の立入制限、退去等を命令する。

また、村長は警戒区域を設定しようとする場合に、必要があるときは、知事等に助言を求めることができる。

エ 消防ポンプ自動車等による消防活動

直ちに火災現場に出動し、消防ポンプ自動車等の消火用資機材を活用し、消防活動を実施する。

オ 県及び他市町村への応援要請

地元市町村で対処できない場合は、県及び他の市町村に応援を求めることができる。

なお、広域的な消防部隊の応援要請を行う必要が生じた場合、市町村（消防の一部事務組合、消防を含む一部事務組合を含む）は、「愛知県内広域消防相互応援協定」及び「愛知県消防広域応援基本計画」の定めるところにより、消防相互応援を行う。

カ 救助・救急活動

必要に応じ関係防災機関、関係公共団体の協力を得て救助・救急活動を実施する。

キ 地元医療機関等で組織した医療班の派遣及び医療機関への搬送等

負傷者が発生した場合、地元医療機関等で医療班を組織し、現地に派遣し、応急処置を施した後、適切な医療機関に搬送する。また、必要に応じ救護所、被災者の等の避難所及び遺体安置所設置又は手配を行う。

なお、死者が発生した場合の遺体の収容、搜索、処理活動等は、第12章「遺体の取扱い」の定めにより実施する。

ク 食料・飲料水等の提供及び資機材の確保

必要に応じ被災者等へ食料及び飲料水等を提供するとともに、応急対策に必要な臨時電話、電源その他の資機材を確保する。

ケ 県に対する自衛隊の災害派遣要請依頼、資機材確保の応援要請等

被災者の救助及び消防活動等に際し、必要があると認めるときは、県に対して自衛隊の災害派遣要請を依頼するとともに化学消火薬剤等必要資機材の確保について、応援を要請する。

6 消防相互応援

(1) 応援協力依頼

村長は、飛島村消防団及び海部南部消防組合消防本部の消防力をもってしても火災の鎮圧が困難な場合、他市町村へ応援を要請する。

なお、広域的な消防部隊の応援要請を行う必要が生じた場合、海部南部消防組合消防本部に対して「海部地方消防相互応援協定書」、「愛知県内広域消防相互応援協定」及び「愛知県消防広域応援基本計画」の定めるところにより、消防広域応援の要請を依頼する。

村長は、化学消火剤等必要資機材の確保が困難である場合、知事（海部県民センターを經由）へその確保につき要請する。

また、災害の状況によっては「愛知県防災ヘリコプター支援協定」に基づき、県に対して県防災ヘリコプターによる消防活動の支援要請、又は自衛隊の災害派遣要請を依頼する。

附属資料 ○海部地方消防相互応援協定書 ○愛知県防災ヘリコプター支援協定

(2) 緊急消防援助隊の要請等

ア 村長は、大規模な災害等が発生した場合は、緊急消防援助隊の要請を行う。

イ 応援活動部隊の野営施設又は宿泊施設及び車両等の保管場所等の活動拠点を確保する。

ウ 海部南部消防組合消防本部庁舎において緊急消防援助隊指揮支援本部の設置・運営に協力する。

(3) 消防相互応援協定

海部南部消防組合消防本部の応援協定締結状況は次のとおりである。

応援協定締結状況

協 定 名	協 定 機 関	協 定 年 月 日
名古屋海上保安部と海部南部消防組合消防本部との業務協定	名古屋海上保安部	昭和50年12月10日
消防相互応援協定	名古屋市	昭和51年5月26日
消防相互応援協定	桑名市	昭和62年12月24日
愛知県防災ヘリコプター支援協定	愛知県	平成8年10月1日
東名阪自動車道名古屋亀山線及び近畿自動車道名古屋神戸線における消防相互応援協定	桑名市、木曾岬町	平成14年4月1日
愛知県内広域消防相互応援協定	愛知県内25市3町9組合	平成15年4月1日
夜間照明施設の保管に関する協定	愛知県	平成16年2月27日
愛知県下高速道路における消防相互応援協定	17市2町5組合	平成17年6月30日
海部地方消防相互応援協定	津島市、愛西市、弥富市、七宝町、美和町、甚目寺町、大治町、蟹江町、飛島村、海部東部消防組合、海部南部消防組合	平成18年11月1日

第19章 住宅対策

■ 基本方針

- 降雨等の災害により、多くの宅地が被害を受けることが予測され、さらに被災した宅地により住民の生命に関わる二次災害の発生のおそれがあるが、災害直後に被災した宅地の安全性はどうか等の判断は専門的知識を持たない被災者には困難である。このため、あらかじめ登録された判定士を現地に派遣して被災宅地危険度判定を行い、その危険性を周知することにより、二次災害を未然に防止し、住民の生命の保護を図る。
- 家屋に被害を受け、自らの資力では住宅を確保できない被災者のため、応急仮設住宅の設置や被災住宅の応急修理、障害物の除去を実施し、住生活の安定に努める。
- 応急仮設住宅の設置については、民間賃貸住宅等の空き家・空室が存在する地域においては、民間賃貸住宅等の借上げによる方法を積極的に活用する。

第1節 被災宅地の危険度判定

1 実施責任者

村
県（建築局）

2 被災宅地危険度判定実施本部の設置

- (1) 村は、村の区域で被災宅地危険度判定を実施するにあたり、村災害対策本部の中に村被災宅地危険度判定実施本部（以下「実施本部」という。）を設置する。
- (2) 実施本部は、直ちに村域の災害状況を把握し、判定対象区域を決定するとともに、判定実施計画を作成する。
- (3) 実施本部は、判定士及び判定のための資機材等の確保をし、判定実施計画に基づき被災宅地危険度判定活動を実施する。

3 被災宅地危険度判定支援本部への支援要請

県は、応援判定士の派遣等の後方支援を行う被災宅地危険度判定支援本部（以下「県支援本部」という。）を設置するので、村は必要に応じて県支援本部へ判定士の派遣、被災宅地危険度判定に必要な資機材の調達等の支援を要請する。

第2節 被災住宅等の調査

1 実施責任者

村長（災害救助法が適用された場合は、知事及び知事の事務の一部を行うこととされた村長）を実施責任者とし、応急仮設住宅の建設等は、建設班建設係が実施する。

2 被災住宅の調査

村は災害のために住家に被害が生じた場合、罹災証明書の交付、応急仮設住宅の建設、住宅の応急修理、障害物の除去及び被災者生活再建支援金の給付等に必要な次の調査を実施する。

- (1) 住家の被害状況

- (2) 被災地における住民の動向
- (3) 応急仮設住宅建設現地活動上の支障事項等
- (4) その他住宅の応急対策実施上の必要な事項

第3節 公共賃貸住宅等への一時入居

1 村における措置

村は、災害により自らの資力では住宅を確保することが困難な被災者のために、短期間の一時的な住まいとして県、地方住宅供給公社及び独立行政法人都市再生機構がそれぞれ管理している公共賃貸住宅等の空家の提供を依頼するとともに、関係団体等に対し協力要請を行い、あっせん及び借上げの方法により民間賃貸住宅の提供を行い、暫定的な住生活の安定に努める。

(1) 提供する住宅の選定・確保

提供する住宅の選定にあたっては、地域の被災状況をできるだけ考慮し、利用可能な空家を確保する。

(2) 相談窓口の開設

入居相談窓口は被災地域の状況により適宜開設する。

(3) 一時入居の終了

この被災者対策は、応急措置として被災者の一時的な居住場所を提供するものであるため、一定期間をもって終了とする。

なお、終了に際しては被災者個々の状況を考慮して適宜対応するものであること。

(4) 使用料等の軽減措置

被災者が被災による多額の経費負担を伴うことを考慮し、一時入居する住宅の使用料等については、できる限り軽減措置を図る。

第4節 応急仮設住宅の設置及び管理運営

1 応急仮設住宅の建設

村は、住宅の被災状況等から応急仮設住宅の設置が必要な場合は、県に対して措置を要請する。

(1) 建設用地の確保

村は応急仮設住宅の建設用地を、災害時の状況により、原則として村が予定した建設用地の中から、

①公有地、②国有地、③企業等の民有地の順に選定し、報告する。

なお、企業等の民有地については、公租公課等の免除を前提とし、原則として無償で提供を受けられる土地とする。また、二次災害に充分配慮する。

(2) 被災者の入居および管理運営

村は、応急仮設住宅への入居対象者の選定とその管理運営を次の通り行う。

ア 入居対象者

地震災害により被災し、原則として次のいずれにも該当するものとする。

- (ア) 住家が全壊、全焼又は流失した者であること。
- (イ) 居住する住家がない者であること。
- (ウ) 自らの資力をもってしては、住宅を確保することができない者であること。

イ 入居者の選定

応急仮設住宅の入居者の選定については、県が行う救助の補助として村に委託し、村がこれ

を行う。

なお、入居者の選定にあたっては要配慮者に十分配慮する。

ウ 管理運営

(ア) 応急仮設住宅の管理運営については、県が行う救助の補助として村に委託し、村がこれを行う。

(イ) 応急仮設住宅は被災者に対しての一時的居住の場所を与えるための仮設建設であることを考慮し、使用目的に反しないよう管理する。その際、応急仮設住宅における心のケア、入居によるコミュニティの形成及び運営に努めるとともに、女性の参画を推進し、女性を始めとする生活者の意見を反映できるよう配慮する。また、必要に応じて、応急仮設住宅におけるペットの受け入れに配慮する。

エ 供与の機関

入居者に供する期間は、応急仮設住宅の完成の日から2年以内とする。なお、供用期間終了後は、県が譲渡又は解体撤去の処分を速やかに行う。

2 災害救助法の適用

災害救助法が適用された場合に県が行う救助の対象、方法、経費及び期間については、災害救助法施行細則による。

なお、災害救助法が適用されない場合の応急仮設住宅の設置及び管理運営は、村が行う。

第5節 住宅の応急修理

1 村における措置

県は、災害救助法に基づき被災住宅の応急修理を行う。応急修理は、居住のために必要な最小限度の部分を応急的に補修するものであり、次のとおり実施する。

村は、住宅の応急修理に係る申請の受付、修理業者の指定と指定のあっせん等の業務、請求書のとりまとめ並びに県への各種情報提供を行う。

(1) 修理の対象住家

住家が半壊し又は半焼し、かつその居住者が現実に当面の日常生活を営むことができない状態にある住家とする。

(2) 修理の範囲

居室、炊事場、トイレ等当面の日常生活に欠くことのできない部分とする。

(3) 修理の費用

応急修理に要する費用は、災害救助法施行細則に定める範囲内とする。

(4) 修理の期間

災害が発生してから1か月以内に完了するものとする。ただし、交通機関の途絶その他特殊な事情により期間内に修理ができない場合は、事前に内閣総理大臣の同意を得て、必要最小限の期間を延長する。

(5) 修理の方法

住宅の応急修理は、現物給付をもって実施する。

(6) 給付対象者の範囲

半壊等の住宅被害を受け、応急修理を行うことによって避難所等への避難や応急仮設住宅の利

用を要しなくなると見込まれる者で、自らの資力では修理を行うことができない者及び災害のため大規模な補修を行わなければ居住することが困難である程度に住家が半壊した者とする。

2 災害救助法の適用

災害救助法が適用された場合、県が同法に基づく救助の実施機関となる。ただし、当該災害が局地災害の場合は、当該事務は村長への委任を想定しているため、村が実施することとなる。なお、救助の対象、方法、経費及び期間については、災害救助法施行細則による。

なお、災害救助法が適用されない場合の住宅の応急修理は、村が行う。

第6節 障害物の除去

1 市町村における措置

(1) 障害物の除去の実施

被災住宅の障害物の除去は、日常生活に欠くことができない部分等に運び込まれた土石、竹木等の除去を行う。

ア 障害物除去の対象住家

土石、竹木等が居室、炊事場、トイレ等当面の日常生活に欠くことのできない部分又は玄関等に運び込まれているため、居住者が現実に当面の日常生活を営むことができない状態にある住家とする。

イ 除去の範囲

居室、炊事場、トイレ等当面の日常生活に欠くことのできない部分とする。

ウ 除去の費用

障害物の除去に要する費用は、災害救助法施行細則に定める範囲内とする。

エ 除去の期間

災害が発生してから10日以内に完了するものとする。ただし、交通機関の途絶その他特殊な事情により期間内に除去ができない場合は、事前に内閣総理大臣の同意を得て、必要最小限の期間を延長する。

オ 除去の方法

障害物の除去は、直接又は建築業者、土木業者に請負わせて実施する。

カ 給付対象者の範囲

住宅に土石、竹木等が運び込まれる被害を受けた者で、自らの資力では障害物の除去を行うことができない者とする。

(2) 他市町村又は県に対する応援要求

村は、自ら障害物の除去をすることが困難な場合は、他市町村又は県へ障害物の除去の実施又はこれに要する要員及び建築資機材につき応援を要求する。

2 災害救助法の適用

災害救助法が適用された場合、県計画第3編第24章第6節「1 市町村における措置」は県が実施機関となるが、当該事務は本部長への委任を想定しているため、村が実施する。

なお、救助の対象、方法、経費及び期間については、災害救助法施行細則による。

第20章 学校における対策

■ 基本方針

- 災害が発生するおそれのある場合は関係機関との連絡を密にするとともに、ラジオ、テレビ等の放送に留意し、災害に関する情報の把握に努める。
- 災害のため児童生徒に対して、平常の学校教育を実施することが困難となった場合は、教育施設及び教職員の確保については、県教育委員会、村教育委員会、国立・私立学校設置者等が、教科書、学用品等の給与については、村長（災害救助法が適用された場合は、知事及び知事から委任された市町村長）が応急措置を講じ、応急教育を実施する。

第1節 気象警報等の伝達、臨時休業及び避難等の措置

1 実施責任者

村教育委員会

村長

2 気象警報等の把握・伝達

災害が発生するおそれのある場合は、関係機関との連絡を密にするとともに、ラジオ、テレビ等の放送に留意し、災害に関する情報の把握に努める。

なお、学校に対して特定の対策等を伝達する必要のある場合には、災害等に関する情報は、第3章「災害情報の伝達・収集・広報」に基づき村に対して伝達されるので、村教育委員会が、各学校等に対して伝達する。また、保育所、学校は、家庭（保護者）への連絡方法をあらかじめ定めておく。

3 避難等

学校等において災害が発生し、又はそのおそれがある場合には、事態に即応して各学校等であらかじめ定めた計画により避難する。村から、避難所等の開設の要請を受けた学校等にあつては、村と緊密な連絡をとるとともに、これに積極的に協力する。

第2節 教育施設及び教職員の確保

1 応急な教育施設の確保及び応急な教育の実施

(1) 校舎等の被害が軽微な場合

速やかに応急修理を行い、授業等を実施する。

(2) 被害が相当に大きいが校舎等の一部が使用可能な場合

使用可能な校舎において安全を確保し、授業等を実施する。

なお、一斉に授業が実施できない場合は、二部授業又は地域の公共施設利用による分散授業を実施する等の措置を講ずる。

(3) 校舎等が被災により全面的に使用困難な場合

村内の公民館等公共施設、近隣の学校の校舎等を借用し、授業等を実施する。

(4) 特定地域内の教育施設の確保が困難な場合

他地域の公民館等公共施設、校舎等を借用し、授業等を実施する。

(5) 校舎等が集団避難施設となる場合

授業実施のための校舎等の確保は、(2) から (4) までの場合に準ずる。また、校舎等での避難生活が長期にわたる場合は、応急教育活動と避難活動との調整について村と協議を行い、授業の早期再開を図る。

なお、利用できる施設の確保が困難な場合は、応急に設置された仮校舎で授業等を実施する。

2 教職員の確保

校舎が全面的な被害を受け、復旧に長時間を要するため、児童生徒を集団的に避難させた場合は、原則として当該校の教職員がそれに付き添って行くが、教職員の人的被害が大きく、応急の教育の実施に支障があるときは、他の教育機関の了承を得て他校の教職員の援助を求め、又はこれに必要な教職員を臨時に採用する等、必要教職員の確保に万全を期する。

3 村における措置

村教育委員会は、自ら学校教育の実施が困難な場合には、他市町村教育委員会又は県教育委員会へ教育施設及び教職員の確保につき応援を要求する。

第3節 応急な教育活動についての広報

応急な教育活動の開始に当たっては、開始時期、方法等について児童生徒、保護者等への周知を図る。

第4節 教科書・学用品等の給与

1 村における措置

(1) 児童・生徒に対する教科書・学用品等の給与

村は、災害により教科書・学用品等を喪失又はき損し、就学上支障を来した村立小・中学校等の児童及び生徒に対して、教科書・学用品等を給与する。

ただし、教科書については、給与するために必要な冊数等を、「事故発生等の報告について（平成22年3月26日21 教総第947号）」別紙様式6により、速やかに（7日以内）県教育委員会に報告する。

(2) 他市町村又は県に対する応援要請

村は、自ら教科書・学用品等の給与の実施が困難な場合、他市町村又は県へ教科書・学用品等の給与の実施調達につき、応援を求める。

2 災害救助法の適用

災害救助法が適用された場合、県計画第3編第25章第4節「2 市町村における措置」は県が実施機関となるが、当該事務は本部長への委任を想定しているため、村が実施する。

なお、救助の対象、方法、経費及び期間については、災害救助法施行細則による。

第4編 災害復旧・復興

第1章 復興体制

■ 基本方針

- 大規模災害からの円滑かつ迅速な復興を図るため、復興体制を整備する。
- 大規模災害により被災した地域の再建を可及的速やかに実施するため、復興計画を作成し、計画的に復興を進める。
- 村は、災害復旧・復興対策の推進のため、必要に応じ、国や他の地方公共団体等に対し、職員の派遣等の協力を求める。
- 被災地の復旧・復興に当たっては、復旧・復興のあらゆる場・組織に、障害者や高齢者、女性等の参画を促進する。

第1節 復興計画等の策定

1 村における措置

(1) 村復興計画の策定

村は、特定大規模災害によって土地利用の状況が相当程度変化した地域や多数の住民が避難等を余儀なくされた地域など、復興法に定める要件に該当する地域がある場合、国の復興基本方針及び県復興方針に則して、村復興計画を策定し、これを着実に実施することにより、被災地域等における円滑かつ迅速な復興を図る。

第2節 職員の派遣要請

1 村における措置

(1) 国の職員の派遣要請（復興法第53条）

村長は、特定大規模災害からの復興のために必要な場合、指定地方行政機関の長に対して、職員の派遣を要請することができる。

(2) 他の普通地方公共団体の職員の派遣要請（地方自治法第252条の17）

村長は、村の事務処理のため特別の必要があると認める場合、他の普通地方公共団体の長に対して、職員の派遣を要請することができる。

(3) 職員派遣のあっせん要求（復興法第54条）

村長は、知事に対し復興法第53条の限定による指定地方行政機関の職員の派遣について、あっせンを求めることができる。

また、村長は、知事に対し、地方自治法第252条の17の規定による他の普通地方公共団体職員の派遣について、あっせンを求めることができる。

第2章 公共施設等災害復旧対策

■ 基本方針

- 公共施設等の復旧にあたっては、原形復旧を基本とするが、再度の災害防止等の観点から必要な場合は、改良復旧や関連事業を取り入れて実施する。
- 大規模な災害が発生した場合において、「激甚災害に対処するための特別の財政援助等に関する法律」（以下「激甚法」という。）に基づく激甚災害の指定を受ける場合の手続き及び指定を受けた場合の手続き等を行う。
- 暴力団等による復旧・復興事業への参入・介入等を防止するため、県警察と関係機関が連携して暴力団排除活動に努める。

第1節 公共施設災害復旧事業

1 各施設管理者における措置

各施設管理者は、災害の原因を詳細に調査して適切な復旧計画を策定し、被害の程度や経済的、社会的影響を踏まえて、緊急度の高いものから速やかに復旧事業を実施する。

2 災害復旧事業の種類

災害復旧事業の種類は、次のとおりである。

- (1) 公共土木施設災害復旧事業
 - ア 河川災害復旧事業
 - イ 海岸災害復旧事業
 - ウ 道路災害復旧事業
 - エ 港湾災害復旧事業
 - オ 下水道災害復旧事業
 - カ 公園災害復旧事業
- (2) 農林水産業施設災害復旧事業
- (3) 都市災害復旧事業
- (4) 水道災害復旧事業
- (5) 住宅災害復旧事業
- (6) 社会福祉施設災害復旧事業
- (7) 公立医療施設、病院等災害復旧事業
- (8) 学校教育施設災害復旧事業
- (9) 社会教育施設災害復旧事業
- (10) その他の災害復旧事業

3 災害復旧事業に伴う財政援助及び助成

災害復旧事業費の決定は、知事の報告その他地方公共団体が提出する資料及び実地調査の結果等に基づいて決定されるものであるが、法律又は予算の範囲内において国が全部又は一部を負担し、又は補助して行われる災害復旧事業並びに激甚法に基づき援助される事業は次のとおりである。

- (1) 法律

- ア 公共土木施設災害復旧事業費国庫負担法
- イ 公立学校施設災害復旧費国庫負担法
- ウ 公営住宅法
- エ 土地区画整理法
- オ 海岸法
- カ 感染症の予防及び感染症の患者に対する医療に関する法律
- キ 廃棄物の処理及び清掃に関する法律
- ク 予防接種法
- ケ 農林水産業施設災害復旧事業費国庫補助の暫定措置に関する法律
- コ 天災による被害農林漁業者等に対する資金の融通に関する暫定措置法

(2) 要綱等

- ア 公立諸学校建物その他災害復旧費に対し、公立諸学校建物其他災害復旧費補助金交付要綱に基づき予算の範囲内で事業費の2/3 又は4/5を国庫補助する。
- イ 都市災害復旧は、都市災害復旧事業国庫補助に関する基本方針に基づき予算の範囲内で事業費の2/3又は1/2を国庫補助する。
- ウ 水道施設の災害復旧費に対し、予算の範囲内で、災害復旧事業費の1/2を国庫補助する。

4 重要物流道路（代替・補完路を含む。）の指定に伴う災害復旧事業の代行

重要物流道路（代替・補完路を含む。）に指定された道路で、災害復旧に関する工事に高度の技術を要するもの又は高度の機械力を使用して実施することが適当であると認められるものについては、都道府県又は市町村からの要請により国が代行して実施することができる。

第2節 激甚災害の指定

1 激甚災害の指定手続等

(1) 激甚災害の指定に係る県調査等への協力

村は、県が行う激甚災害及び局地激甚災害に関する調査等について協力する。

(2) 指定後の関係調書等の提出

村は、激甚災害の指定を受けたときは、速やかに関係調書等を作成し、県関係局に提出しなければならない。

2 激甚災害に係る財政援助措置

(1) 公共土木施設災害復旧事業等に関する特別の財政援助

- ア 公共土木施設災害復旧事業
- イ 公共土木施設災害関連事業
- ウ 公立学校施設災害復旧事業
- エ 公営住宅災害復旧事業
- オ 生活保護施設災害復旧事業
- カ 児童福祉施設災害復旧事業
- キ 老人福祉施設災害復旧事業
- ク 身体障害者社会参加支援施設災害復旧事業

- ケ 障害者支援施設等災害復旧事業
 - コ 婦人保護施設災害復旧事業
 - サ 感染症指定医療機関災害復旧事業
 - シ 感染症予防事業
 - ス 堆積土砂排除事業
 - セ 湛水排除事業
- (2) 農林水産業に関する特別の助成
- ア 農地等の災害復旧事業等に係る補助の特別措置
 - イ 農林水産業共同利用施設災害復旧事業費の補助の特例
 - ウ 天災による被害農林漁業者等に対する資金の融通に関する暫定措置の特例
 - エ 土地改良区等の行う湛水排除事業に対する補助
 - オ 共同利用小型漁船の建造費の補助
- (3) 中小企業に関する特別の助成
- ア 中小企業信用保険法による災害関係保証の特例
 - イ 小規模企業者等設備導入資金助成法による貸付金の償還期間等の特例
 - ウ 事業協同組合等の施設の災害復旧事業に対する補助
- (4) その他の財政援助及び助成
- ア 公立社会教育施設災害復旧事業に対する補助
 - イ 私立学校施設災害復旧事業に対する補助
 - ウ 村が施行する感染症予防事業に関する負担の特例
 - エ 母子及び父子並びに寡婦福祉法による国の貸付けの特例
 - オ 水防資材費の補助の特例
 - カ 罹災者公営住宅建設等事業に対する補助の特例
 - キ 小災害債に係る元利償還金の基準財政需要額への算入等
 - ク 雇用保険法による求職者給付の支給に関する特例

第3節 暴力団等への対策

(1) 復旧・復興事業からの暴力団排除

復旧・復興事業については、暴力団等の参入・介入を防止するために、暴力団排除条項を積極的に活用する等暴力団排除活動を徹底する。

(2) 公の施設からの暴力団排除

被災者支援施策として村が行う公営住宅、公営施設の提供から暴力団員を排除するために、契約書に暴力団排除条項を整備する等必要な措置を講ずる。

第3章 災害廃棄物処理対策

■ 基本方針

- 村は、被災状況に即した廃棄物の処理を迅速に実施する。

災害廃棄物処理計画

1 実施責任者

村長を実施責任者とし、廃棄物の処理は、厚生班災害救助係が実施する。

2 村における措置

(1) 災害廃棄物処理実行計画の策定

村は、被災状況を調査し、発生した災害廃棄物の種類、性状等を勘案し、その発生量を推計した上で、災害廃棄物処理実行計画を策定する。

(2) 災害廃棄物の迅速かつ適正な処理

ア 村は、災害廃棄物の処理を迅速かつ適正に実施するため、収集運搬機材、十分な大きさの仮置場、中間処理施設及び最終処分場を確保するとともに、県及び周辺市町村と密接な連絡の下に処理体制を確立し、災害廃棄物の計画的な収集・運搬・処分を行う。

イ 災害廃棄物処理に当たっては、作業現場においてできる限り分別を実施し、仮置場及びリサイクル施設への分別搬入を行い、仮置場等でも選別を行うことにより、可能な限り再生利用と減量化を図りつつ、適正な処理を行う。また、フロン使用機器の廃棄処理にあたっては、適切なフロン回収を行う。

ウ 環境汚染の未然防止及び住民、作業者の健康管理のため、適切な措置等を講ずる。

(3) し尿・ごみの収集・運搬、処分

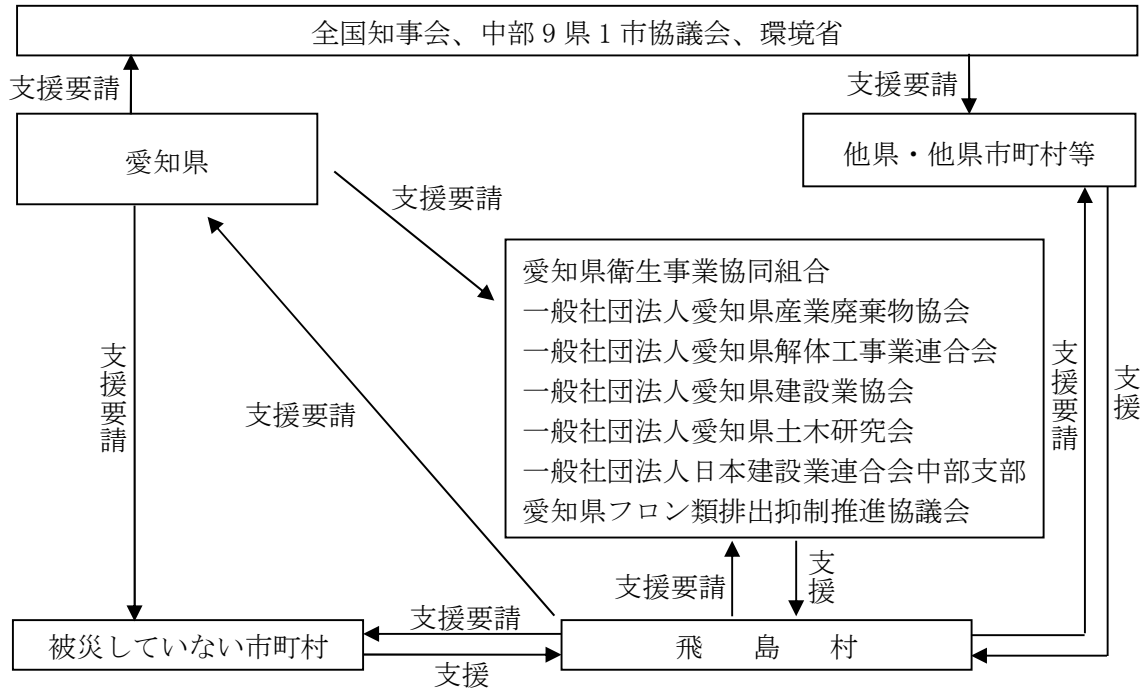
し尿・ごみの収集・運搬は、被災地の状況を考慮し、避難所や緊急を要する地域から実施する。収集・運搬したし尿は、し尿処理施設等に投入し処分する。また、収集・運搬したごみは、焼却処分を原則とするが、不燃性又は焼却できないものについては、破碎処理や埋立処分等を行う。なお、これらの収集・運搬、処分については、廃棄物の処理及び清掃に関する法律施行令に定める基準に従って行い、フロン使用機器の廃棄処理にあたっては、適切なフロン回収を行う。

(4) 周辺市町村及び県への応援要請

村及び県等は、地震等による大規模災害が発生した場合に備えて、平成26年1月1日付けで「災害時の一般廃棄物処理及び下水処理に係る相互応援に関する協定」を締結している。

村は、自らによる処理が困難で応援等が必要な場合は、周辺市町村又は県に応援要請を行う。

災害時の支援体制



- 附属資料
- し尿処理施設（海部地区環境事務組合）
 - し尿運搬車
 - ごみ処理施設（海部地区環境事務組合）
 - ごみ運搬車
 - 一般廃棄物処理に係る災害相互応援に関する協定書

第4章 被災者等の生活再建等の支援

■ 基本方針

- 被災者等の生活再建に向けて、住まいの確保、生活資金等の支給やその迅速な処理のための仕組みの構築に加え、生業や就労の回復による生活資金の継続的確保、コミュニティの維持回復、心身のケア等生活全般にわたってきめ細かな支援を講じる必要がある。
- 被災者の住まいに確保については、自力での住宅再建（取得）を基本とし、再建（取得）を支援するとともに、住宅供給公社や民間等による住宅の供給を促進する。また、必要に応じて災害公営住宅を整備する。

第1節 罹災証明書の交付等

村は、災害の状況を迅速かつ確に把握するとともに、各種の支援措置を早期に実施するため、罹災証明書の交付の体制を確立し、遅滞なく、住家等の被害の程度を調査し、被災者に罹災証明書を交付する。

また、必要に応じて、個々の被災者の被害の状況や各種の支援措置の実施状況、配慮を要する事項等を一元的に集約した被災者台帳を作成し、被災者の援護の総合的かつ効率的な実施に努める。

第2節 被災者への経済的支援等

1 被災者生活再建支援金の支給申請書の受付

村は、被災者生活再建支援金の支給申請書を受け付け、確認し、県へ送付する。

2 災害弔慰金等の支給

「災害弔慰金の支給等に関する法律」に基づく次の措置を行う。

(1) 災害弔慰金の支給

災害により死亡した者の遺族に対し、弔慰のため死亡者が生計維持者の場合は500万円以内、その他は250万円以内の災害弔慰金を支給する。（費用負担：国2/4、県1/4、村1/4）

(2) 災害障害見舞金の支給

精神又は身体に著しい障害を受けた者が生計維持者の場合は、250万円以内、その他は125万円以内の災害障害見舞金を支給する。（費用負担：国2/4、県1/4、村1/4）

(3) 災害援護資金の貸付

被災世帯の世帯主に対して生活の立て直しに資するために一世帯当たり350万円以内で被害の程度、種類に応じて災害援護資金の貸付けを行う。（費用負担：国2/3、県1/3）

3 市税等の減免等

村は、被災により経済面において従前の生活を回復できず、納税などの義務を一時に果たすことができない被災者に対し、必要に応じ、税についての期限の延長、徴収猶予及び減免、国民健康保険制度等における医療費負担及び保険料の減免等を行う。

4 義援金の受付、支給

各方面から被災者に対して寄託される義援金を受け付け、義援金配分委員会を組織し、被害

状況に応じた配分計画をたて、被災者へ義援金を支給する。

5 生活福祉資金の貸付け

「生活福祉資金貸付制度要綱」により災害を受けた低所得世帯に対し、その経済自立と生活意欲の助長促進を図り、安定した生活を営ませるため一世帯あたり150万円を貸付上限額の目安として福祉資金の貸付けを行う。

なお、災害弔慰金の支給等に関する法律に基づく災害援護資金の貸付けの対象となる世帯については、同法に基づく貸付を利用することを原則とし、本制度は、特に当該世帯の自立更生を促進するため必要があると認められる場合に利用する。

実施主体は、県社会福祉協議会であり、その費用負担は、国2/3、県1/3となっている。

6 被災者生活再建支援金の支給

(1) 「被災者生活再建支援法」に基づき、同法の適用となる自然災害により全壊又はこれに準ずる程度の被害を受けた世帯に対して、その生活の再建を支援し、もって住民の生活の安定と被災地の速やかな復興に資するため、住宅の被害程度、再建方法に応じて定額の支援金を支給する。

実施主体は都道府県であるが、支援金の支給に関しては、都道府県から当該事務の全部を委託された被災者生活再建支援法人（公益財団法人都道府県センター）が都道府県により拠出された基金を活用して行う。

なお、支給する支援金の1/2は国の補助となっている。

(2) 県は、自然災害によりその生活基盤に著しい被害を受けた世帯のうち、被災者生活再建支援法による支援の対象とならない世帯の生活再建に資するため、村が当該世帯に被災者生活再建支援金を支給する事業に要する経費に対し、県費補助金を交付する。

第3節 住宅等対策

(1) 災害公営住宅の建設

自己の資力では住宅の再建が困難な者に対する居住の安定を図るため、村は公営住宅法に基づき災害公営住宅を建設する。

(2) 相談窓口の設置

相談窓口を設置し、被災した住宅の補修・復旧方法（技術面）、住宅再建に係る支援制度、住宅再建用地の確保、被災した住宅の解体撤去方法、災害公営住宅への入居等についての相談に対応する。

第5章 商工業・農林水産業の再建支援

■ 基本方針

- 被災した中小企業、農林水産業者に対し、事業資金の融資等による支援を行うとともに、関係団体等の支援情報をとりまとめて提供することにより、早期の事業再開を支援する。

第1節 商工業の再建支援

村は、被災中小企業等に対する援助、助成措置等支援制度に関する情報について、広く被災者に広報するとともに、必要に応じて、相談窓口を設置する。

第2節 農林水産業の再建支援

(1) 支援情報の提供及び相談窓口の設置

村は、天災融資制度や日本政策金融公庫の融資制度（農林漁業セーフティネット資金等）等の支援制度について、被災した農林水産業従事者に提供するとともに、必要に応じて、農林水産業に関する相談窓口を設置する。

(2) 金融支援等

村は、災害により被害を受けた農林漁業者又は農林漁業者の組織する団体に対し、復旧を促進し、農林漁業の生産力の維持増進と経営の安定を図るため、「天災による被害農林漁業者等に対する資金の融通に関する暫定措置法」に基づく利子補給等を実施する。

(3) 施設復旧

「第2章 公共施設等災害復旧対策」に準ずる。